

УДК 629.7.027.24-762.444

Группа Д15

ОТРАСЛЕВОЙ СТАНДАРТ

ОБТЮРАТОРЫ Конструкция и размеры

ОСТ 1 12081-75

На 6 страницах

Взамен 5697А
819АТ

Проверено в 1985 г.

Срок действия установлен до 01.07.96

Без ограничения срока действия

Распоряжением Министерства от 8 июля 1975 г.

№ 087-16

срок введения установлен с 1 июля 1976 г.

Несоблюдение стандарта преследуется по закону

1. Настоящий стандарт распространяется на обтюратеры, применяемые в амортизаторах шасси.
2. Конструкция и размеры обтюратеров должны соответствовать указанным на чертеже и в таблице.

Издание официальное

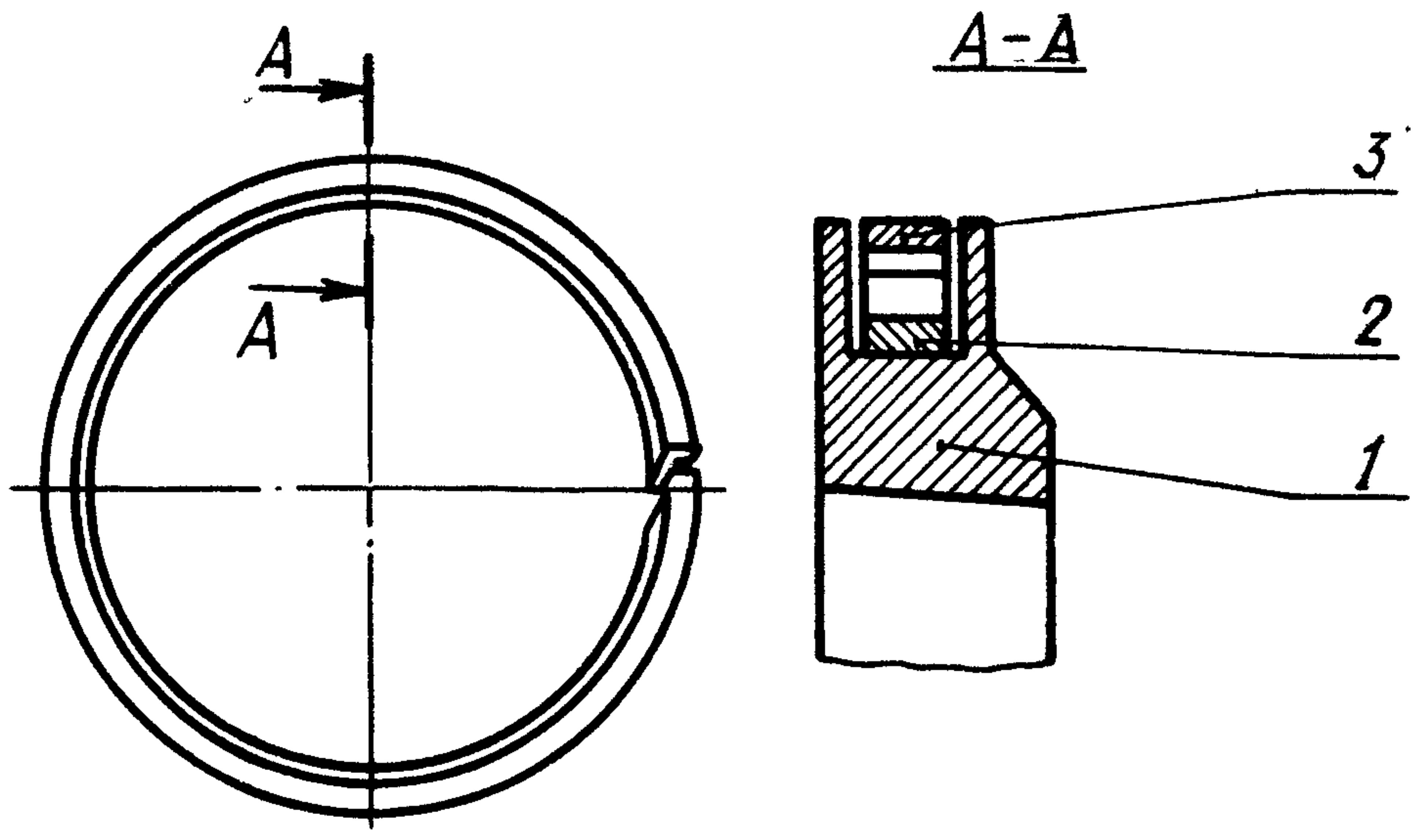
ГР 4457 от 18.07.75

Перепечатка воспрещена



Лит.изм.	1	2	3	5
№ изв.	6246	8030	10013	12721

Инв. № дубликата	2602
Инв. № подлинника	



Типо-размер	Поз. 1	Поз. 2	Поз. 3	Масса 100 шт., кг
	Кольцо разрезное	Лента пружинящая	Кольцо	
	Количество			
	1	1	1	
	Обозначение			
1	1-ОСТ 1 12082-75	1-ОСТ 1 12083-75	1-ОСТ 1 12084-75	1,485
2	2-ОСТ 1 12082-75		2-ОСТ 1 12084-75	1,636
3	3-ОСТ 1 12082-75	2-ОСТ 1 12083-75	3-ОСТ 1 12084-75	1,794
4	4-ОСТ 1 12082-75	3-ОСТ 1 12083-75	4-ОСТ 1 12084-75	1,962
5	5-ОСТ 1 12082-75	4-ОСТ 1 12083-75	5-ОСТ 1 12084-75	2,144
6	6-ОСТ 1 12082-75	5-ОСТ 1 12083-75	6-ОСТ 1 12084-75	2,314
7	7-ОСТ 1 12082-75		7-ОСТ 1 12084-75	2,473
8	8-ОСТ 1 12082-75	6-ОСТ 1 12083-75	8-ОСТ 1 12084-75	2,650
9	9-ОСТ 1 12082-75	7-ОСТ 1 12083-75	9-ОСТ 1 12084-75	2,830
10	10-ОСТ 1 12082-75		10-ОСТ 1 12084-75	3,000
11	11-ОСТ 1 12082-75	8-ОСТ 1 12083-75	11-ОСТ 1 12084-75	3,086
12	12-ОСТ 1 12082-75		12-ОСТ 1 12084-75	3,376
13	13-ОСТ 1 12082-75	9-ОСТ 1 12083-75	13-ОСТ 1 12084-75	3,594
14	14-ОСТ 1 12082-75	10-ОСТ 1 12083-75	14-ОСТ 1 12084-75	3,857
15	15-ОСТ 1 12082-75		15-ОСТ 1 12084-75	3,954
16	16-ОСТ 1 12082-75	11-ОСТ 1 12083-75	16-ОСТ 1 12084-75	4,169
17	17-ОСТ 1 12082-75	12-ОСТ 1 12083-75	17-ОСТ 1 12084-75	4,371
18	18-ОСТ 1 12082-75	13-ОСТ 1 12083-75	18-ОСТ 1 12084-75	4,788
19	19-ОСТ 1 12082-75	14-ОСТ 1 12083-75	19-ОСТ 1 12084-75	7,694
20	20-ОСТ 1 12082-75	15-ОСТ 1 12083-75	20-ОСТ 1 12084-75	8,287
21	21-ОСТ 1 12082-75	16-ОСТ 1 12083-75	21-ОСТ 1 12084-75	8,908
22	22-ОСТ 1 12082-75	17-ОСТ 1 12083-75	22-ОСТ 1 12084-75	9,539
23	23-ОСТ 1 12082-75	18-ОСТ 1 12083-75	23-ОСТ 1 12084-75	10,367
24	24-ОСТ 1 12082-75	19-ОСТ 1 12083-75	24-ОСТ 1 12084-75	11,507

Лит. изм. 3
№ изв. 10013

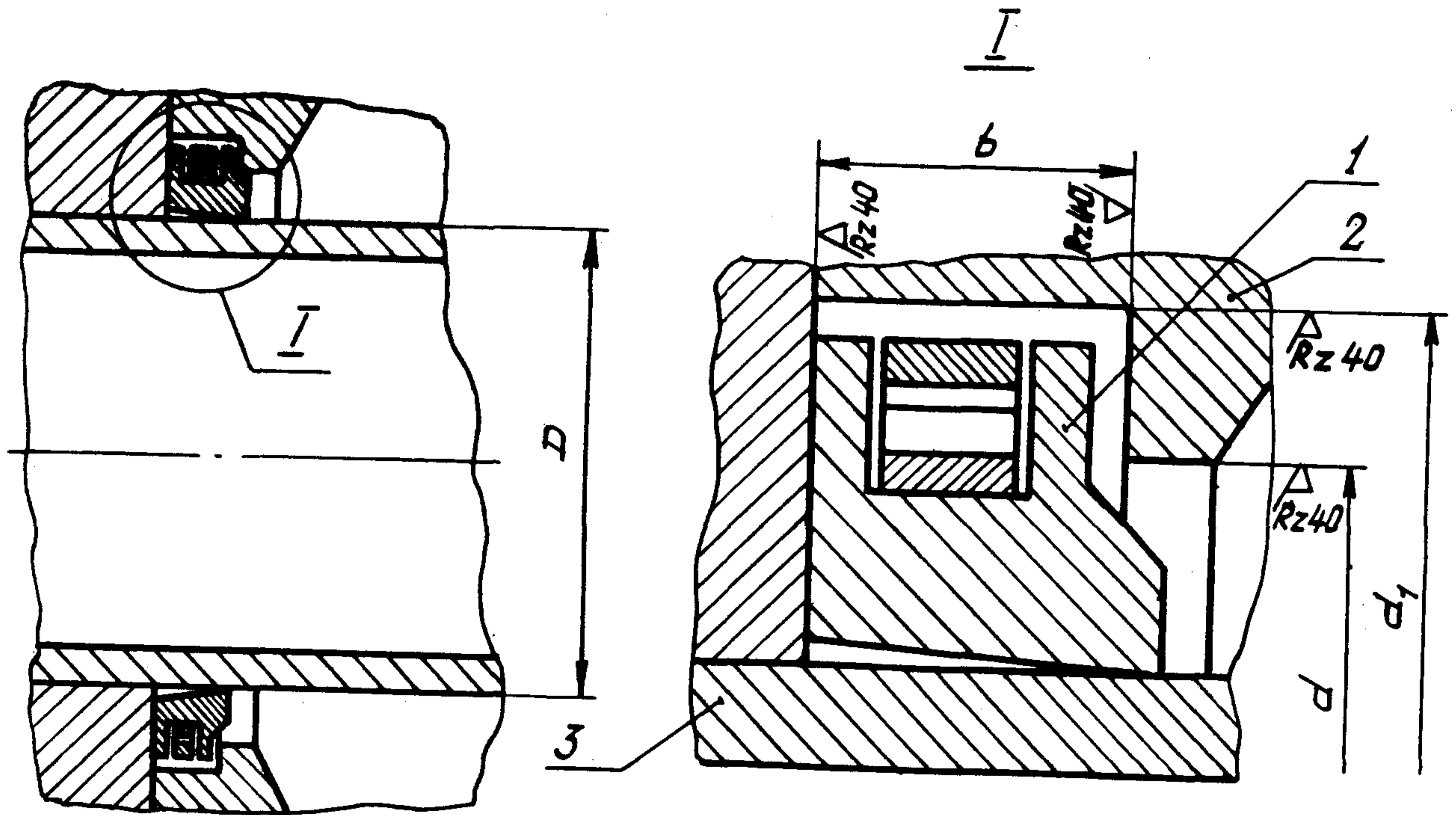
Изм. № дубликата 2602
Изм. № подлинника

ПРИЛОЖЕНИЕ

Рекомендуемое

УСТАНОВКА ОБТЮРАТОРОВ В АМОРТИЗАТОРАХ

Установка обтюраторов в амортизаторах приведена на чертеже и в таблице.



1 - обтюратор; 2 - корпус; 3 - шток

мм

Диаметр штока D	Обозначение обтюратора	d	d_1	b
50	1-ОСТ 1 12081-75	55	59	3,5
55	2-ОСТ 1 12081-75	60	64	
60	3-ОСТ 1 12081-75	65	69	
65	4-ОСТ 1 12081-75	70	74	
70	5-ОСТ 1 12081-75	75	79	
75	6-ОСТ 1 12081-75	80	84	
80	7-ОСТ 1 12081-75	85	89	
85	8-ОСТ 1 12081-75	90	94	
90	9-ОСТ 1 12081-75	95	99	
95	10-ОСТ 1 12081-75	100	104	
100	11-ОСТ 1 12081-75	105	109	
105	12-ОСТ 1 12081-75	110	114	
110	13-ОСТ 1 12081-75	115	119	
115	14-ОСТ 1 12081-75	120	124	
120	15-ОСТ 1 12081-75	125	129	

3

Лит.изм.

10013

№ изв.

2602

Ив. № дубликата

Ив. № подлинника

ЛИСТ РЕГИСТРАЦИИ ИЗМЕНЕНИЙ

№ изм.	Номера страниц				Номер "Изв. об изм."	Подпись	Дата	Срок введения изменения
	изме- ненных	замене- нных	новых	анну- лиро- ванных				
2	1	—	7	—	8030	<i>Демин</i>	27.06.80	01.01.81
3	1,2,3,4	—	6	—	10013	<i>Кучин</i>	11.12.86	01.01.87
5	1	—	—	—	12721	<i>Сид</i>		8.11.2000

2602

Инв. № дубликата

Инв. № подлинника