

УДК 629.7.027.24-242.3

Группа Д15

ОТРАСЛЕВОЙ СТАНДАРТ

КОЛЬЦА ПОРШНЕВЫЕ РАЗЖИМНЫЕ
Конструкция и размеры

ОСТ 1 12079-75

На 9 страницах

Взамен 5694А
5695А
818АТ

Проверено в 1985 г.

Срок действия установлен до 01.07.96

без ограничения срока действия

Распоряжением Министерства от 8 июля 1975 г.

№ 087-16

срок введения установлен с 1 июля 1976 г.

Несоблюдение стандарта преследуется по закону

1. Настоящий стандарт распространяется на поршневые разжимные кольца, применяемые для уплотнения внутренних поверхностей штоков и цилиндров амортизаторов шасси и перекрытия торцом кольца части площади протока жидкости при обратном ходе штока амортизатора.

Издание официальное



ГР 4455 от 18.07.75

Перепечатка воспрещена

Лит. изм.

1

№ изв.

6246

2

8030

3

10013

5

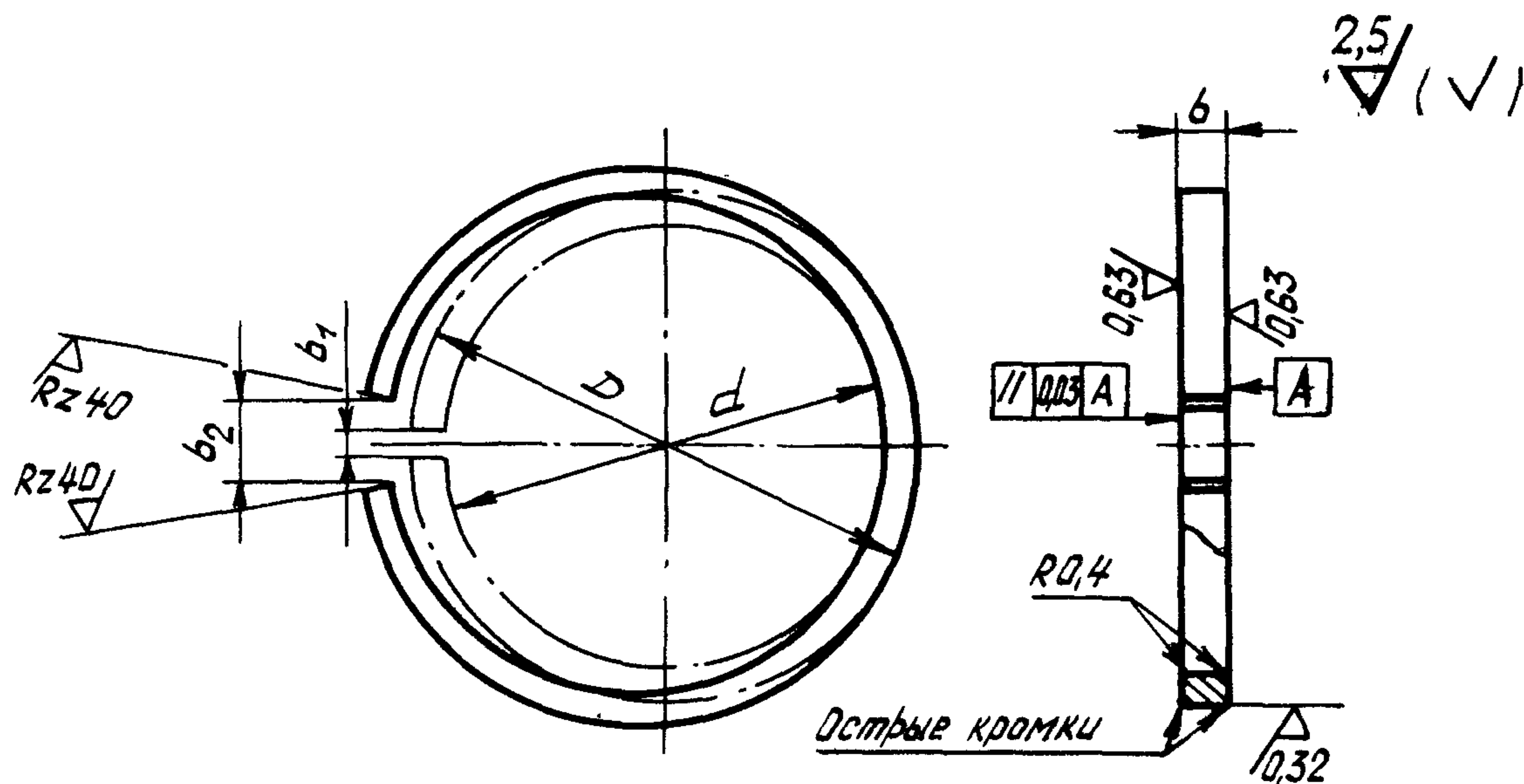
12721

2600

Инв. № дубликата

Инв. № подлинника

2. Конструкция и размеры поршневых разжимных колец должны соответствовать указанным на чертеже и в таблице.



Размеры, мм

Типо- размер	D Пред. откл. h8	d Пред. откл. H11	b Пред. откл. h11	b ₁		b ₂		Масса 100 шт., кг	
				Номин.	Пред. откл.	Номин.	Пред. откл.		
1	45	41	2,5	0,2	±0,1	3	±0,5	0,60	
2	48	44						0,65	
3	50	45	5,0					1,58	
4		3,0	0,80						
5	52	47	4			0,85			
6	55	49	5,0			3		1,75	
7		50	3,0			±0,5		0,90	
8	58	53	4			0,95			
9	60	54	5,0			3		1,92	
10		55	3,0			1,00			
11	63	58	4			1,05			
12	65	59	5,0			3		2,08	
13	67	61	3,5			5		+1,0	1,50
14			5			-0,5		1,55	
15	70	63	6,0			4		±0,5	3,66
16	73	64	3,5			5		+1,0	1,60
17		67	6,0			-0,5		1,65	
18	75	68	6,0			4		±0,5	3,90
19		69	3,5			6		+1,0	1,70
20	78	72	3,5			-0,5		1,75	

3

Лит.изм.

№ изв.

10013

Инв. № дубликата

Инв. № подлинника

2600

Размеры, мм

Продолжение

Типо- размер	D Пред. откл. h8	d Пред. откл. H11	b Пред. откл. h11	b ₁		b ₂		Масса 100 шт., кг				
				Номин.	Пред. откл.	Номин.	Пред. откл.					
21	80	72	6,0	0,2	±0,1	6	+1,0	4,10				
22		74	3,5				+1,0	1,80				
23		76					-0,5	1,85				
24	85	77	6,0			0,3	±0,2	8		4,60		
25		79	3,5							1,90		
26		82	6,0							1,95		
27	90	82	6,0					0,3	±0,2	8	+1,0	4,73
28		84	3,5									2,00
29		86										2,30
30	95	87	6,0							0,3	±0,2	10
31		89	4,0		2,40							
32		92			2,50							
33	100	91	6,0	0,3	±0,2							10
34		94	4,0				2,60					
35		96	6,0				2,80					
36	105	96	6,0			0,3	±0,2					10
37		98	4,0						3,20			
38		101							3,30			
39	110	101	6,0					0,3	±0,2			10
40		103	4,0							-1,0	3,40	
41		105								+1,0	3,50	
42	115	106	6,0							0,3	±0,2	12
43		108	4,0	-1,0	3,60							
44		111		+1,0	3,80							
45	120	111	7,0	0,3	±0,2							12
46		113	4,5			-1,0	4,20					
47		116	7,0				8,63					
48	125	118	4,5			0,3	±0,2					15
49		121	7,0						9,02			
50		122	4,5						5,10			
51	130	126	7,0					0,3	±0,2			15
52		127	4,5							+2,0	5,30	
53		131	7,0							-1,0	9,71	
54	140	132	4,5							0,3	±0,2	15

3

Лит. изм.

10013

№ изв.

2600

Инв. № дубликата

Инв. № подлинника

Размеры, мм

Продолжение

Типо- размер	D Пред. откл. h8	d Пред. откл. H11	b Пред. откл. h11	b ₁		b ₂		Масса 100 шт., кг	
				Номин.	Пред. откл.	Номин.	Пред. откл.		
55	145	136	7,0	0,4	±0,2	15	+2,0 -1,0	10,07	
56		137	4,5			18		5,80	
57	150	139	8,0			15		14,50	
58		142	5,0			18		6,60	
59	155	144	8,0			15		15,05	
60		146	5,0			18		7,70	
61	160	149	8,0					15,50	
62		151	5,0			20		+2,0	8,00
63	165	154	8,0			18		+2,0 -1,0	16,01
64		156	5,0			20		+2,0	8,20
65	170	159	8,0			18		+2,0 -1,0	16,52
66		161	5,0			20		+2,0	8,50
67	175	164	8,0			17,04			
68		166	6,0			10,50			
69	180	169	8,0			17,50			
70		170	6,0			22			12,00
71	185	174	8,0			18,00			
72		175	6,0			12,30			
73	190	179	8,0			18,50			
74		180	6,0			12,60			
75	195	184	8,0			19,04			
76		185	6,0			13,00			
77	200	189	8,0			19,53			
78		190	6,0			13,30			
79	205	194	9,0			20,00			
80		195	7,0			25			16,00
81	210	199	9,0			20,54			
82		200	7,0			16,30			
83	215	204	9,0			21,01			
84		205	7,0			16,70			
85	220	209	9,0			21,50			
86		210	7,0			17,10			

Лит. изм. 3

№ изв. 10013

Изм. № дубликата

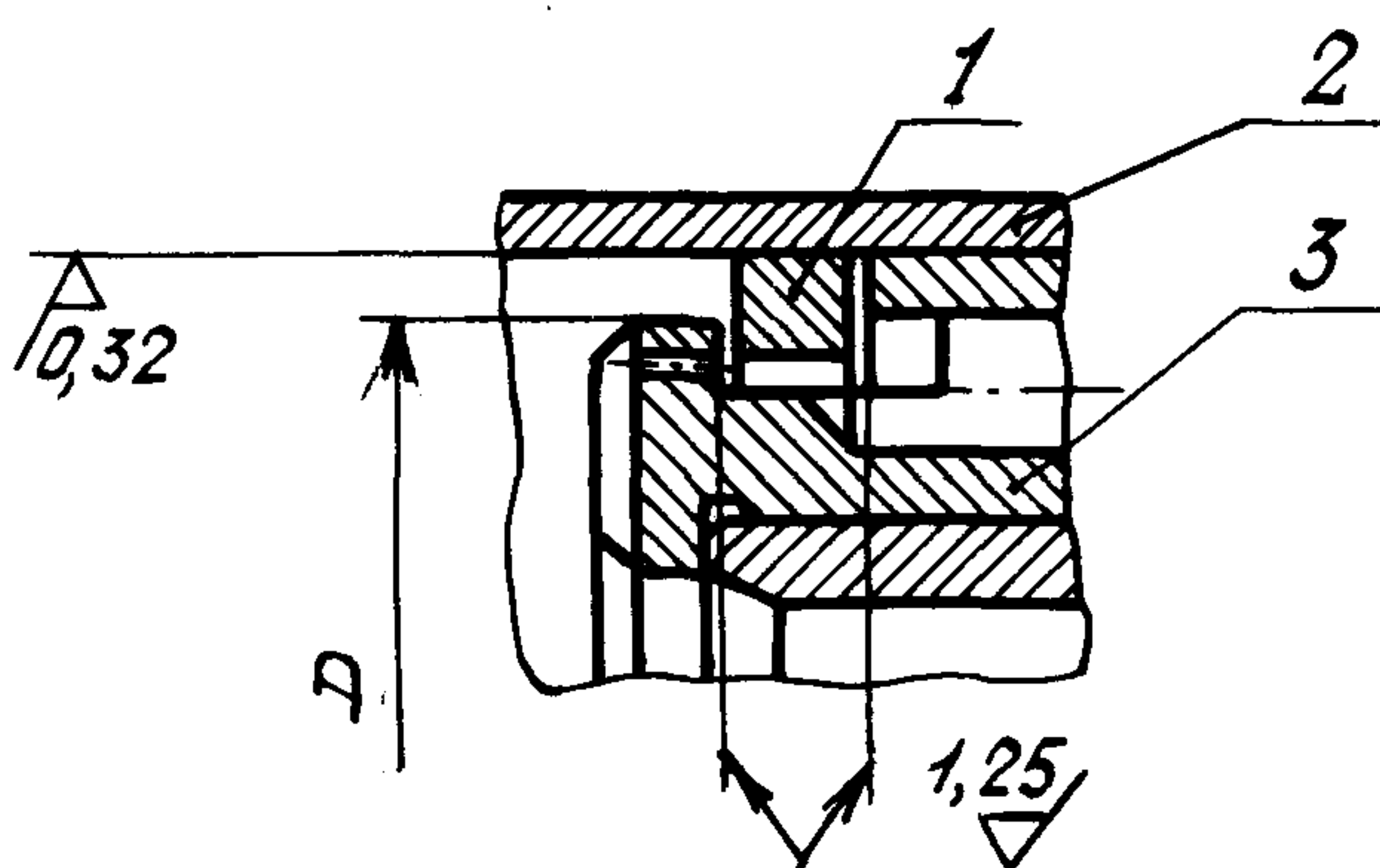
Изм. № подлинника 2600

ПРИЛОЖЕНИЕ

Рекомендуемое

УСТАНОВКА ПОРШНЕВЫХ РАЗЖИМНЫХ КОЛЕЦ В АМОРТИЗАТОРАХ

1. Установка поршневых разжимных колец, применяемых для уплотнения внутренних поверхностей цилиндров и перекрытия торцом кольца части площади протока жидкости при обратном ходе штока амортизатора, приведена на черт. 1 и в табл. 1.



1 - кольцо поршневое разжимное; 2 - цилиндр;
3 - шток

Черт. 1

Таблица 1

Обозначение кольца	D, мм, не менее	Обозначение кольца	D, мм, не менее
3-ОСТ 1 12079-75	47	51-ОСТ 1 12079-75	131
6-ОСТ 1 12079-75	52	53-ОСТ 1 12079-75	136
9-ОСТ 1 12079-75	57	55-ОСТ 1 12079-75	141
12-ОСТ 1 12079-75	62	57-ОСТ 1 12079-75	146
15-ОСТ 1 12079-75	67	59-ОСТ 1 12079-75	151
18-ОСТ 1 12079-75	72	61-ОСТ 1 12079-75	156
21-ОСТ 1 12079-75	77	63-ОСТ 1 12079-75	161
24-ОСТ 1 12079-75	82	65-ОСТ 1 12079-75	166
27-ОСТ 1 12079-75	87	67-ОСТ 1 12079-75	171
30-ОСТ 1 12079-75	92	69-ОСТ 1 12079-75	176
33-ОСТ 1 12079-75	97	71-ОСТ 1 12079-75	181
36-ОСТ 1 12079-75	102	73-ОСТ 1 12079-75	186
39-ОСТ 1 12079-75	106	75-ОСТ 1 12079-75	191
42-ОСТ 1 12079-75	111	77-ОСТ 1 12079-75	196
45-ОСТ 1 12079-75	116	79-ОСТ 1 12079-75	201
47-ОСТ 1 12079-75	121	81-ОСТ 1 12079-75	206
49-ОСТ 1 12079-75	126	83-ОСТ 1 12079-75	211
		85-ОСТ 1 12079-75	216

3

Лит.изм.

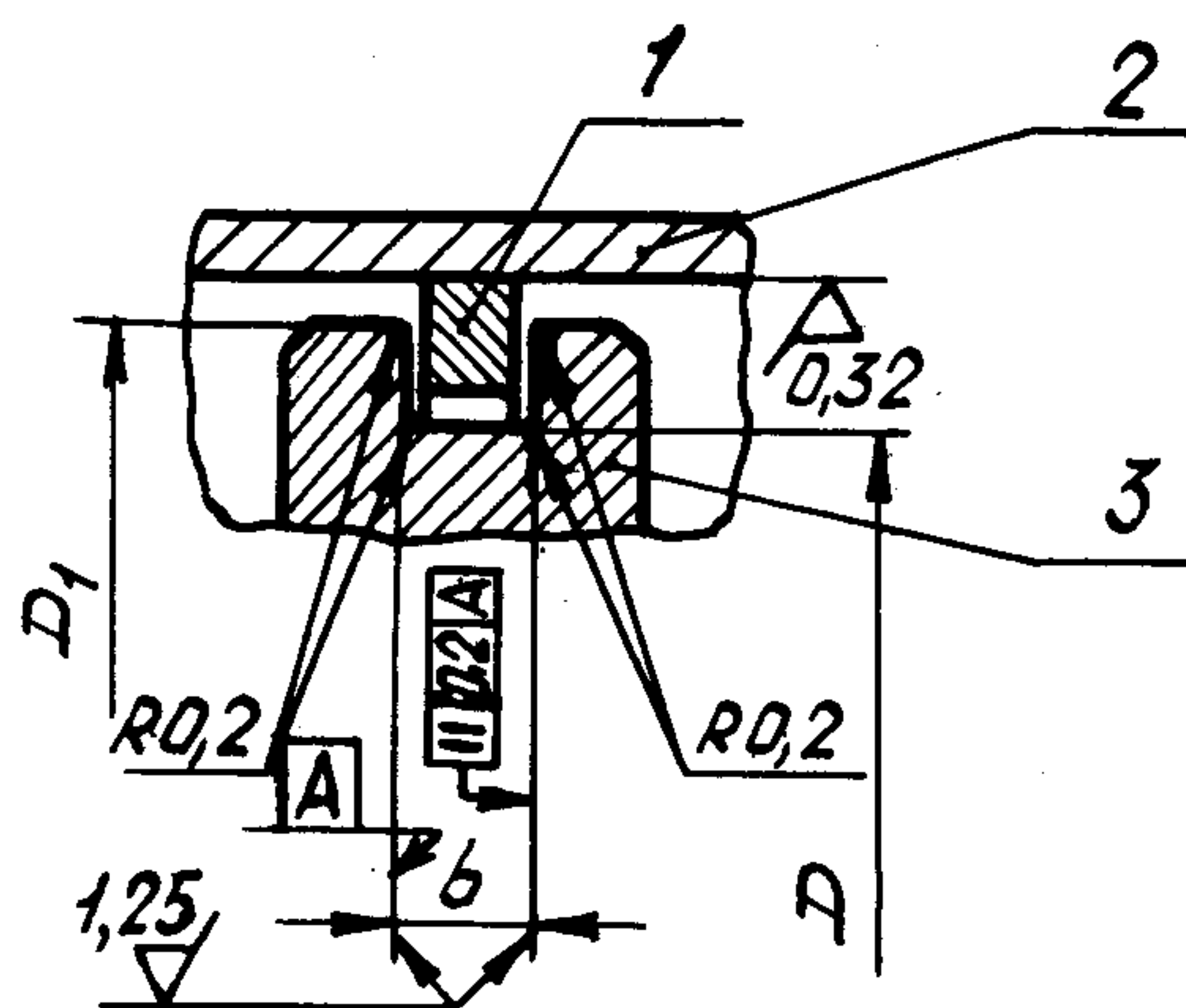
№ изв. 10013

2600

Инв. № дубликата

Инв. № подлинника

2. Установка поршневых разжимных колец, применяемых для уплотнения внутренних поверхностей штоков и цилиндров приведена на черт. 2 и в табл. 2.



1 - кольцо поршневое разжимное; 2 - цилиндр;
3 - шток

Черт. 2

мм

Таблица 2

Обозначение кольца	D Пред. откл. $h12$	D_1 , не менее	b Пред. откл. $H11$	Обозначение кольца	D Пред. откл. $h12$	D_1 , не менее	b Пред. откл. $H11$
1-ОСТ 1 12079-75	40	44	3,0	26-ОСТ 1 12079-75	81	87	4,0
2-ОСТ 1 12079-75	43	47		28-ОСТ 1 12079-75	83	89	
4-ОСТ 1 12079-75	44	49		29-ОСТ 1 12079-75	85	91	
5-ОСТ 1 12079-75	46	51	3,5	31-ОСТ 1 12079-75	88	94	4,5
7-ОСТ 1 12079-75	49	54		32-ОСТ 1 12079-75	91	97	
8-ОСТ 1 12079-75	52	57		34-ОСТ 1 12079-75	93	99	
10-ОСТ 1 12079-75	54	59		35-ОСТ 1 12079-75	95	101	
11-ОСТ 1 12079-75	57	62		37-ОСТ 1 12079-75	97	104	
13-ОСТ 1 12079-75	58	64		4,0	38-ОСТ 1 12079-75	100	
14-ОСТ 1 12079-75	60	66	40-ОСТ 1 12079-75		102	109	
16-ОСТ 1 12079-75	63	69	41-ОСТ 1 12079-75		104	111	
17-ОСТ 1 12079-75	66	72	43-ОСТ 1 12079-75		107	114	
19-ОСТ 1 12079-75	68	74	44-ОСТ 1 12079-75		110	117	
20-ОСТ 1 12079-75	71	77	46-ОСТ 1 12079-75		112	119	
22-ОСТ 1 12079-75	73	79	48-ОСТ 1 12079-75		117	124	
23-ОСТ 1 12079-75	75	81	50-ОСТ 1 12079-75		121	129	
25-ОСТ 1 12079-75	78	84	52-ОСТ 1 12079-75	126	134		

3

10013

Лит. изм.

№ изв.

2600

Инв. № дубликата

Инв. № подлинника

ОСТ 1 12079-75 Стр. 8

мм

Продолжение табл. 2

Обозначение кольца	D Пред. откл. <i>h12</i>	D_1 , не менее	b Пред. откл. <i>H11</i>	Обозначение кольца	D Пред. откл. <i>h12</i>	D_1 , не менее	b Пред. откл. <i>H11</i>	
54-ОСТ 1 12079-75	131	139	5,0	72-ОСТ 1 12079-75	174	184	6,5	
56-ОСТ 1 12079-75	136	144		74-ОСТ 1 12079-75	179	189		
58-ОСТ 1 12079-75	141	149		76-ОСТ 1 12079-75	184	194		
60-ОСТ 1 12079-75	145	154	78-ОСТ 1 12079-75	189	199			
62-ОСТ 1 12079-75	150	159	5,5	80-ОСТ 1 12779-75	194	204		7,5
64-ОСТ 1 12079-75	155	164		82-ОСТ 1 12079-75	199	209		
66-ОСТ 1 12079-75	160	169		84-ОСТ 1 12079-75	204	214		
68-ОСТ 1 12079-75	165	174		86-ОСТ 1 12079-75	209	219		
70-ОСТ 1 12079-75	169	179	6,5					

Лит.изм. 3

№ изв. 10013

Ив. № дубликата

Ив. № подлинника 2600

ЛИСТ РЕГИСТРАЦИИ ИЗМЕНЕНИЙ

№ изм.	Номера страниц				Номер "Изв. об изм."	Подпись	Дата	Срок введения изменения
	изме- ненных	заме- ненных	новых	анну- лиро- ванных				
2	1	—	11	—	8030	Феликс	87.06.8	21.01.81
3	—	—	9	—	10013	Козлов	11-12-86	01.01.87
6	1	—	—	—	12721	Григорьев		8.11.2000

2600

Изм. № дубликата

Изм. № подлинника