
ЗАКРЫТОЕ АКЦИОНЕРНОЕ ОБЩЕСТВО
ИНСТИТУТ «СЕВЗАПЭНЕРГОМОНТАЖПРОЕКТ»

	СТО
СТАНДАРТ	79814898
ОРГАНИЗАЦИИ	102– 2008

Детали и элементы трубопроводов
атомных станций из коррозионно-стойкой стали
на давление до 2,2 МПа (22 кгс/см²)

СОЕДИНЕНИЯ СВАРНЫЕ

Типы и размеры

Издание официальное

СЗЭМП
2008

Предисловие

Цели и принципы стандартизации в Российской Федерации установлены Федеральным законом от 27 декабря 2002 г. N 184-ФЗ «О техническом регулировании», а правила применения стандартов организаций – ГОСТ Р 1.4-2004 «Стандартизация в Российской Федерации. Стандарты организаций. Общие положения»

Сведения о стандарте

1 РАЗРАБОТАН И ВНЕСЕН отделом разработки оборудования и нормативно-технической документации Института «Севзапэнергомонтажпроект»

2 УТВЕРЖДЕН И ВВЕДЕН В ДЕЙСТВИЕ Приказом ЗАО «Институт «Севзапэнергомонтажпроект» от 27 марта 2008 г. № 044-Т

3 ВВОДИТСЯ ВПЕРВЫЕ

Информация об изменениях к настоящему стандарту публикуется в ежегодно издаваемом перечне действующей нормативно-технической документации института «Севзапэнергомонтажпроект»

Настоящий стандарт не может быть полностью или частично воспроизведен, тиражирован и распространен в качестве официального издания без разрешения организации-разработчика

Введение

Настоящий стандарт создан с целью систематизации требований нормативной базы Федеральной службы по экологическому, технологическому и атомному надзору к объектам стандартизации, и может применяться другими организациями в порядке и на условиях оговоренных ГОСТ Р 1.4–2004 (пункты 4.17 и 4.18).

С вводом в действие настоящего стандарта прекращает действие ОСТ 34-10-417–90 «Детали и сборочные единицы трубопроводов АС $P_{раб} < 2,2$ МПа (22 кгс/см²), $t \leq 300$ °С. Соединения сварные стыковые и угловые. Типы и размеры»

СТАНДАРТ ОРГАНИЗАЦИИ

Детали и элементы трубопроводов
атомных станций из коррозионно-стойкой стали
на давление до 2,2 МПа (22 кгс/см²)

СОЕДИНЕНИЯ СВАРНЫЕ

Типы и размеры

1 Область применения

Настоящий стандарт распространяется на сварные стыковые и угловые соединения, применяемые для сборки трубопроводов (и их блоков) атомных станций (АС) из коррозионно-стойких сталей аустенитного класса, отнесённых правилами устройства и безопасной эксплуатации оборудования и трубопроводов атомных энергетических установок – ПН АЭ Г-7-008 [1], утвержденными Госатомнадзором России, к группам В и С и присоединения указанных трубопроводов к оборудованию, трубопроводной арматуре и трубопроводам из сталей перлитного класса.

Стандарт устанавливает основные типы сварных соединений, способы сварки, сварочные материалы, форму и конструкционные элементы подготовленных к сварке кромок изделий и размеры выполненных швов.

Стандарт соответствует требованиям ПН АЭ Г-7-008 [1], основным положениям по сварке и наплавке оборудования и трубопроводов АС – ПН АЭ Г-7-009 [2] и правилам контроля сварных соединений и наплавов – ПН АЭ Г-7-010 [3], утвержденным Госатомнадзором России.

Настоящий стандарт может быть также применен при проектировании и изготовлении трубопроводов АС по строительным нормам и правилам – СНиП 3.05.05 [4], утвержденным Госстроем СССР.

2 Нормативные ссылки

В настоящем стандарте использованы ссылки на следующие стандарты:

ОСТ 34-10-418-90 Детали и сборочные единицы трубопроводов АС $P_{раб} < 2,2$ МПа (22 кгс/см²), $t \leq 300$ °С. Отводы крутоизогнутые. Конструкция и размеры

ОСТ 34-10-419-90 Детали и сборочные единицы трубопроводов АС $P_{раб} < 2,2$ МПа (22 кгс/см²), $t \leq 300$ °С. Отводы сварные. Конструкция и размеры

ОСТ 34-10-420-90 Детали и сборочные единицы трубопроводов АС $P_{раб} < 2,2$ МПа (22 кгс/см²), $t \leq 300$ °С. Отводы гнутые. Конструкция и размеры

ОСТ 34-10-421-90 Детали и сборочные единицы трубопроводов АС $P_{раб} < 2,2$ МПа (22 кгс/см²), $t \leq 300$ °С. Трубы крутоизогнутые. Конструкция и размеры

ОСТ 34-10-422-90 Детали и сборочные единицы трубопроводов АС $P_{раб} < 2,2$ МПа (22 кгс/см²), $t \leq 300$ °С. Переходы бесшовные. Конструкция и размеры

ОСТ 34-10-423-90 Детали и сборочные единицы трубопроводов АС $P_{раб} < 2,2$ МПа (22 кгс/см²), $t \leq 300$ °С. Переходы точёные. Конструкция и размеры

ОСТ 34-10-424-90 Детали и сборочные единицы трубопроводов АС $P_{раб} < 2,2$ МПа (22 кгс/см²), $t \leq 300$ °С. Переходы сварные листовые.

ОСТ 34-10-425-90 Детали и сборочные единицы трубопроводов АС $P_{раб} < 2,2$ МПа (22 кгс/см²), $t \leq 300$ °С. Фланцы плоские приварные. Конструкция и размеры

ОСТ 34-10-426-90 Детали и сборочные единицы трубопроводов АС $P_{раб} < 2,2$ МПа (22 кгс/см²), $t \leq 300$ °С. Фланцы плоские приварные с рёбрами. Конструкция и размеры

ОСТ 34-10-428-90 Детали и сборочные единицы трубопроводов АС $P_{раб} < 2,2$ МПа (22 кгс/см²), $t \leq 300$ °С. Заглушки с соединительным выступом фланцевые. Конструкция и размеры

ОСТ 34-10-431-90 Детали и сборочные единицы трубопроводов АС $P_{раб} < 2,2$ МПа (22 кгс/см²), $t \leq 300$ °С. Кольца подкладные. Конструкция и размеры

ОСТ 34-10-432-90 Детали и сборочные единицы трубопроводов АС $P_{раб} < 2,2$ МПа (22 кгс/см²), $t \leq 300$ °С. Тройники равнопроходные сверлёные. Конструкция и размеры

ОСТ 34-10-433-90 Детали и сборочные единицы трубопроводов АС $P_{раб} < 2,2$ МПа (22 кгс/см²), $t \leq 300$ °С. Тройники переходные с усиленным штуцером. Конструкция и размеры

ОСТ 34-10-439-90 Детали и сборочные единицы трубопроводов АС $P_{раб} < 2,2$ МПа (22 кгс/см²), $t \leq 300$ °С. Штуцеры. Конструкция и размеры

ОСТ 34-10-509-90 Детали и сборочные единицы трубопроводов АС $P_{раб} < 2,2$ МПа (22 кгс/см²), $t \leq 300$ °С. Штуцера для ответвлений. Конструкция и размеры

ОСТ 34-10-510-90 Детали и сборочные единицы трубопроводов АС $P_{раб} < 2,2$ МПа (22 кгс/см²), $t \leq 300$ °С. Тройники сварные равнопроходные. Конструкция и размеры

ОСТ 34-10-511-90 Детали и сборочные единицы трубопроводов АС $P_{раб} < 2,2$ МПа (22 кгс/см²), $t \leq 300$ °С. Тройники сварные переходные. Конструкция и размеры

ОСТ 34-10-512-90 Детали и сборочные единицы трубопроводов АС $P_{раб} < 2,2$ МПа (22 кгс/см^2), $t \leq 300$ °С. Тройники сварные равнопроходные с накладкой. Конструкция и размеры

ОСТ 34-10-513-90 Детали и сборочные единицы трубопроводов АС $P_{раб} < 2,2$ МПа (22 кгс/см^2), $t \leq 300$ °С. Тройники сварные переходные с накладкой. Конструкция и размеры

3 Термины, определения и обозначения

3.1 В настоящем стандарте применены термины, определения и обозначения по СТО 79814898 103 [5].

4 Общие положения

4.1 Для изготовления трубопроводов групп В и С АС из коррозионно-стойких сталей аустенитного класса следует применять трубы по СТО 79814898 101 [6] и фасонные детали по ОСТ 34-10-418–ОСТ 34-10-426, ОСТ 34-10-428, ОСТ 34-10-431–ОСТ 34-10-433, ОСТ 34-10-439 и ОСТ 34-10-509–ОСТ 34-10-513.

4.2 Подготовка труб и фасонных деталей под сварку, процессы сборки и сварки должны выполняться по производственно-технологической документации (ПТД), а контроль качества сварных соединений – по производственно-контрольной документации (ПКД), разрабатываемым предприятием-изготовителем (монтажной организацией) в соответствии с требованиями настоящего стандарта, ПН АЭ Г-7-009 [2], ПН АЭ Г-7-010 [3], СТО 79814898 103 [5] и технических условий.

4.3 Регламентируемые ПТД и ПКД операции должны выполняться квалифицированным и аттестованным на их выполнение персоналом.

4.4 Допускается объединение ПКД с ПТД.

5 Сварка труб и фасонных деталей из сталей аустенитного класса

5.1 Стыковые соединения

5.1.1 Сварку труб и фасонных деталей трубопроводов рекомендуется выполнять ручной дуговой, аргодуговой и комбинированной сваркой.

П р и м е ч а н и е – Комбинированная сварка: корень шва выполняется аргодуговой сваркой, а заполнение разделки осуществляется ручной дуговой сваркой покрытыми электродами.

5.1.2 Типы сварных соединений для сварки труб и фасонных деталей, способы сварки и размеры сварных швов должны соответствовать ПН АЭ Г-7-009 [2] (пункт 12.3).

Применяемые сварочные материалы, в зависимости от способа сварки, выбираются по ПН АЭ Г-7-009 [2] (таблица 3).

5.1.3 Сварное соединение 1-17 (С-16) на остающемся подкладном кольце, как правило, не допускается. В исключительных случаях, оговорённых ПН АЭ Г-7-009 [2] (пункт 5.3.21), допускается применение указанного соединения в соответствии с требованиями ПН АЭ Г-7-009 [2] (пункты 5.3.22, 12.10 и 12.11).

5.1.4 Для сварки труб и фасонных деталей с трубопроводной арматурой следует применять типы сварных соединений согласно общим техническим требованиям к арматуре атомных станций – НП-068 [7] (пункт 2.3.7), утвержденным Ростехнадзором.

5.1.5 На чертежах трубопроводов и их блоков необходимо указывать тип сварного соединения в соответствии с обозначением, принятом в ПН АЭ Г-7-009 [2].

Допускается ссылка на настоящий стандарт без указания типов сварных соединений, если последние соответствуют 5.1.6.

5.1.6 Конструкционные элементы подготовленных к сварке кромок:

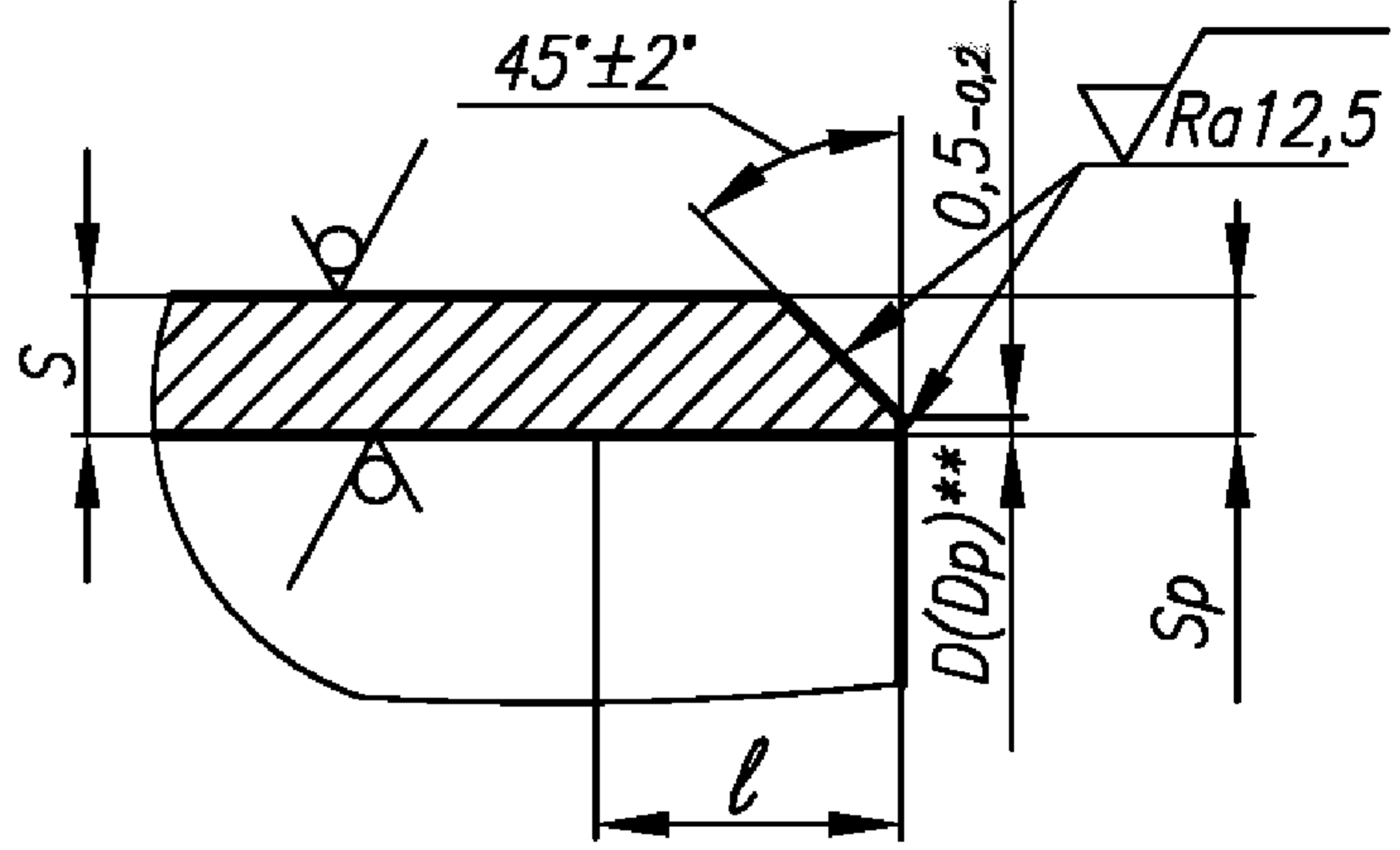
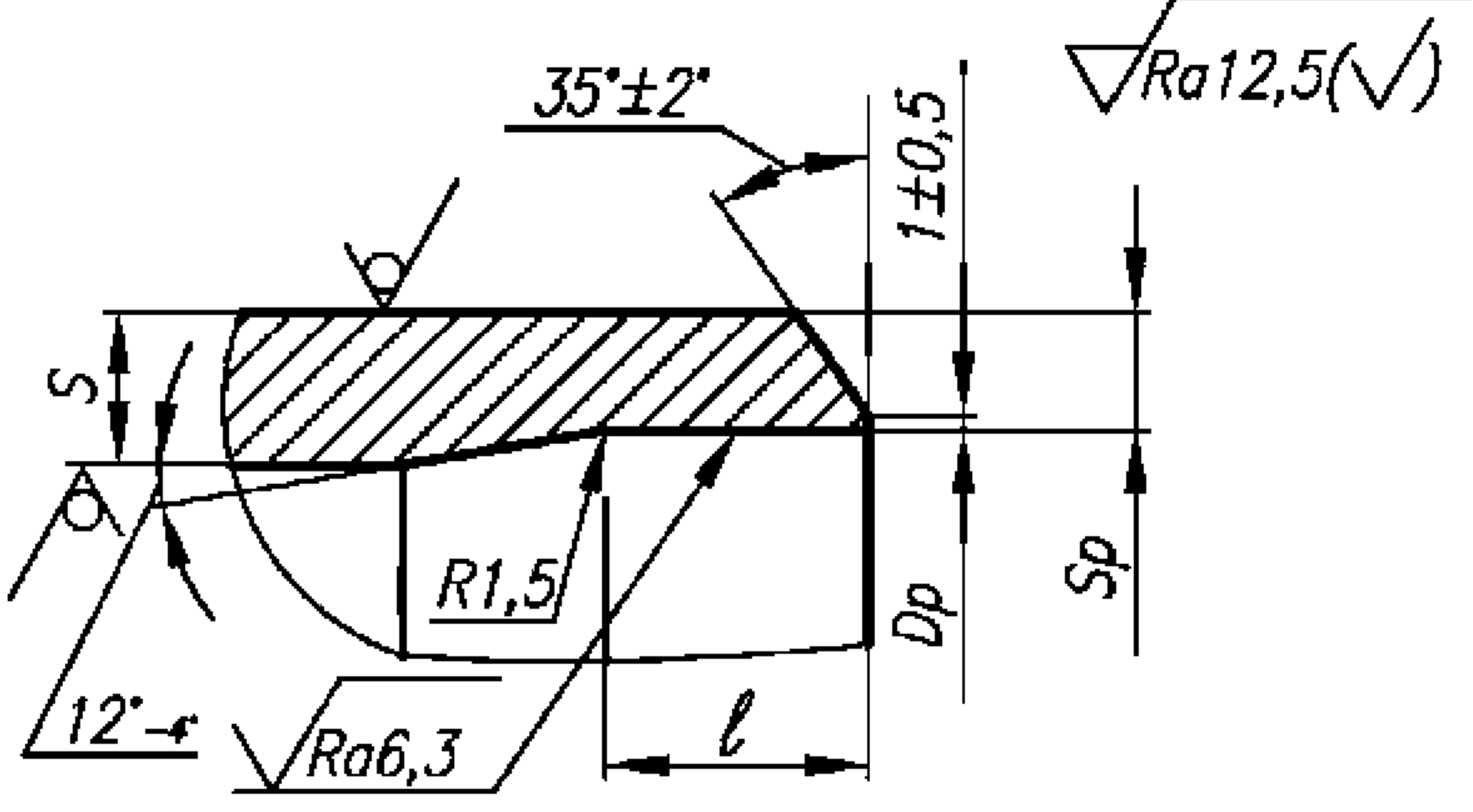
- труб и фасонных деталей, поставляемых в составе трубопроводных блоков, в замыкающих блок торцевых сечениях;

- фасонных деталей трубопроводов, поставляемых отдельно,

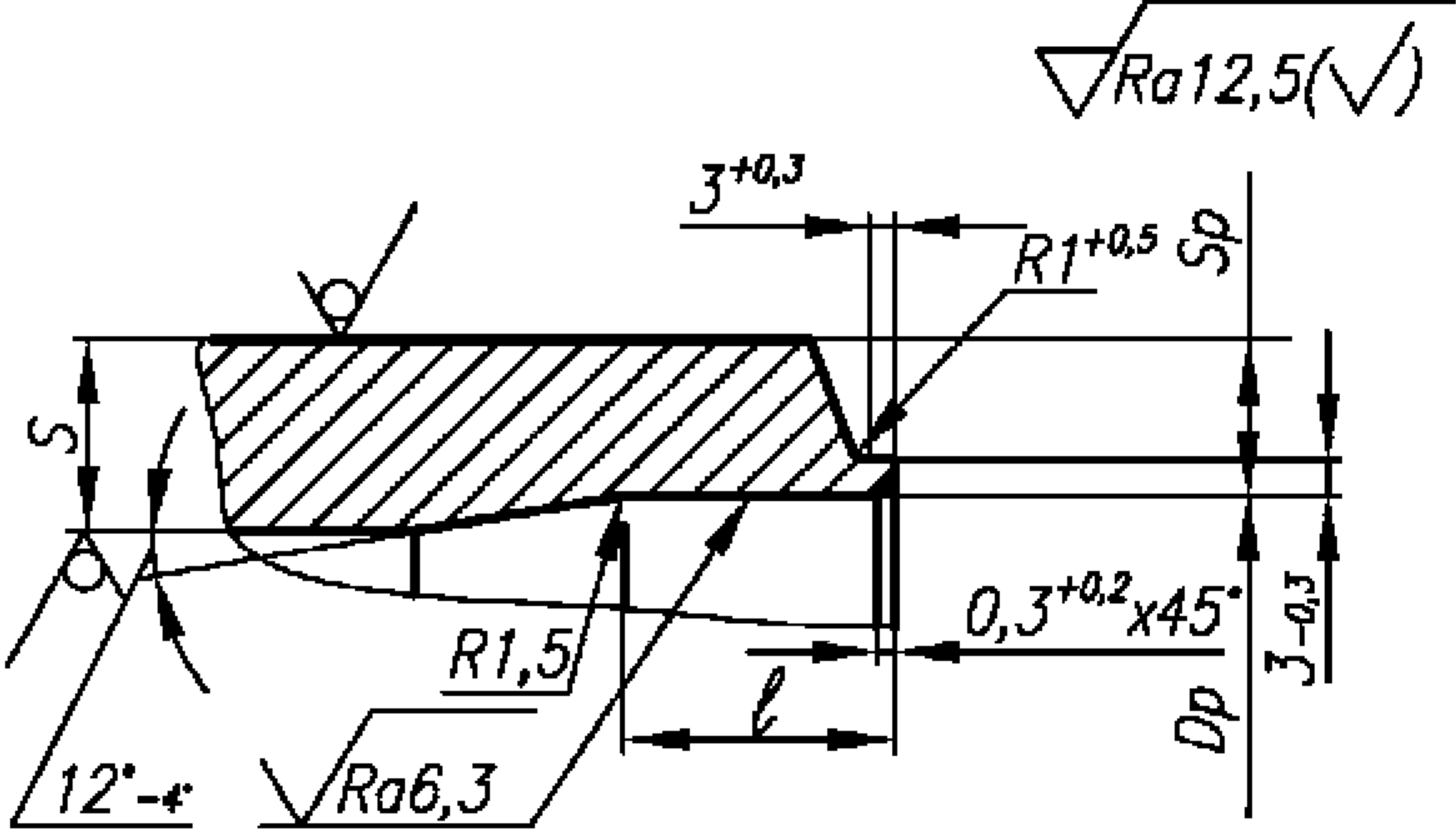
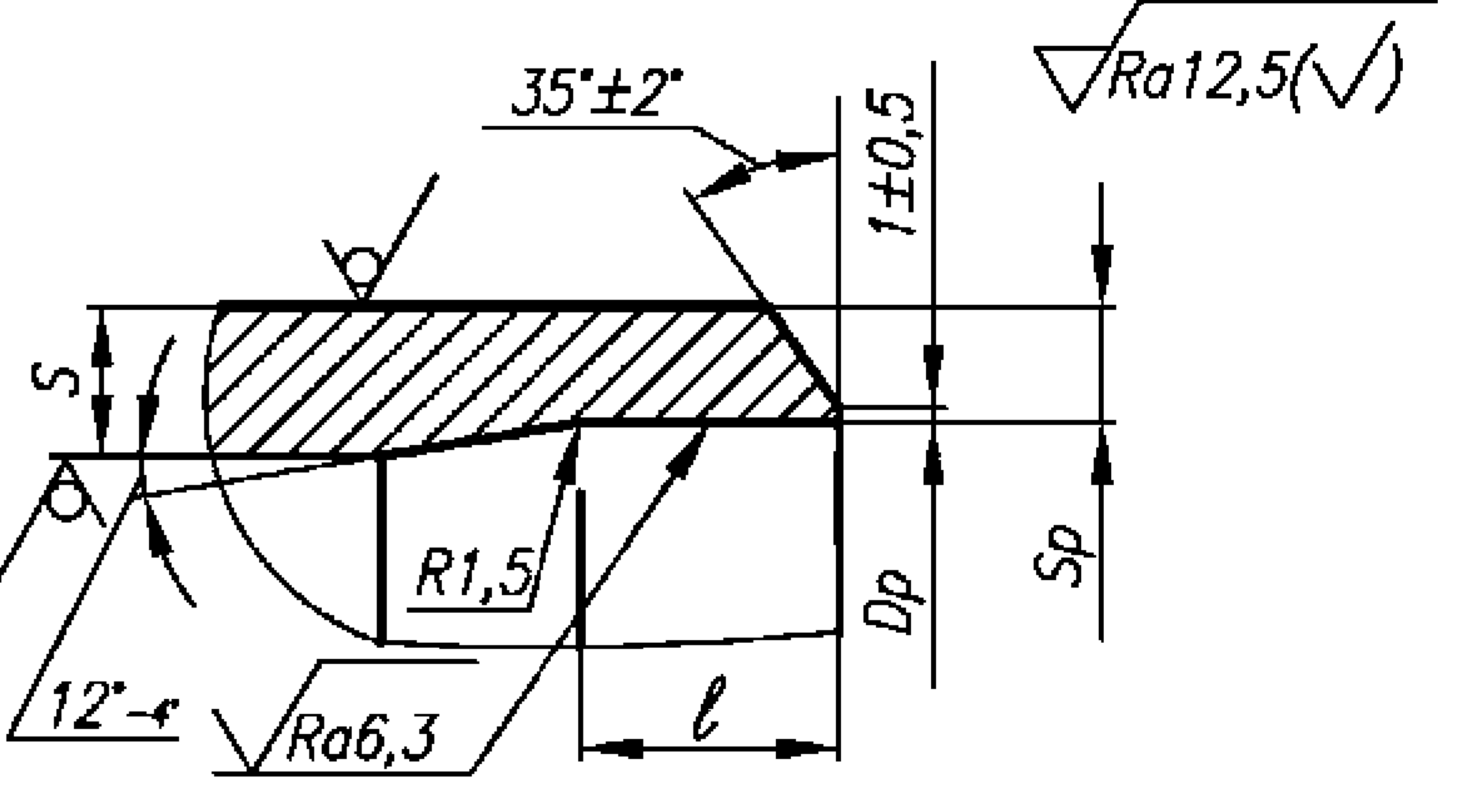
за исключением случаев, когда иное не предусмотрено проектом трубопровода, должны быть выполнены в соответствии с рисунками 1–5 таблицы 1 и данными таблиц 4.1 и 4.2.

Примечание – Для фасонных деталей трубопроводов размеры подготовки кромок выбираются по таблицам 4.1 и 4.2 в зависимости от размеров присоединяемой трубы.

Таблица 1

Условное обозначение сварного соединения*	Размеры стыкуемых труб или деталей		Подготовка кромок под сварку
	Наружный диаметр, мм	Толщина стенки, мм	
1-22 (С-22)	14–38 (кроме 25)	2–3	 <p>Рисунок 1</p>
1-23 (С-23)	25, 57	3–6	 <p>Рисунок 2</p>

Продолжение таблицы 1

Условное обозначение сварного соединения*	Размеры стыкуемых труб или деталей		Подготовка кромок под сварку
	Наружный диаметр, мм	Толщина стенки, мм	
1-25-1 (С-42)	76–325	4–40	 <p>Рисунок 3</p>
1-24-1 (С-24-1)	377–630	4–16	 <p>Рисунок 4</p>

Окончание таблицы 1

Условное обозначение сварного соединения*	Размеры стыкуемых труб или деталей		Подготовка кромок под сварку
	Наружный диаметр, мм	Толщина стенки, мм	
1-16 (С-17)	720–1220	5–30	<p style="text-align: center;">Рисунок 5</p>
<p>* По ПН АЭ Г-7-009 [2]. ** См. 7.1.</p>			

5.1.6.1 Радиус 1,5 мм обеспечивается инструментом.

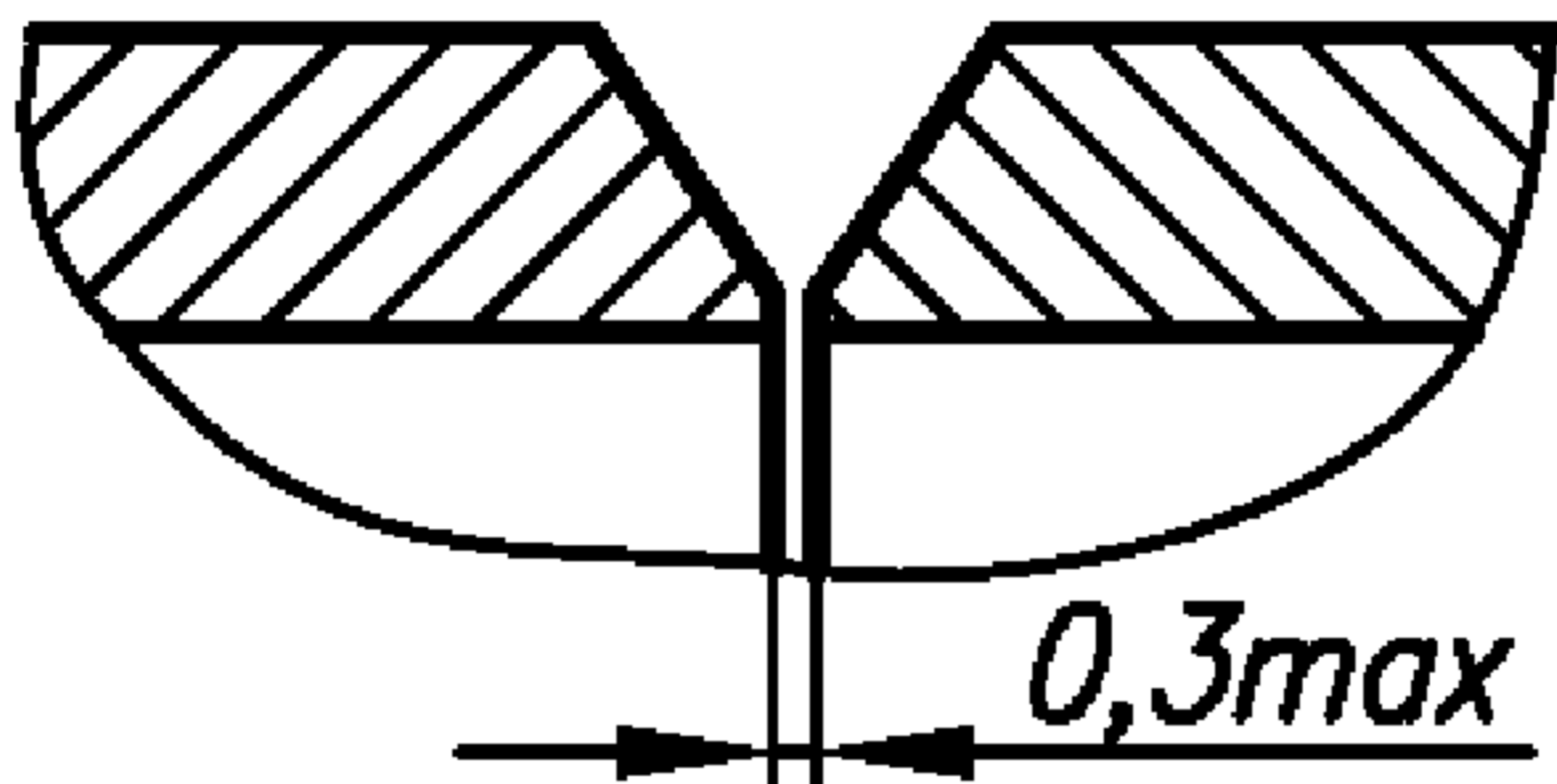
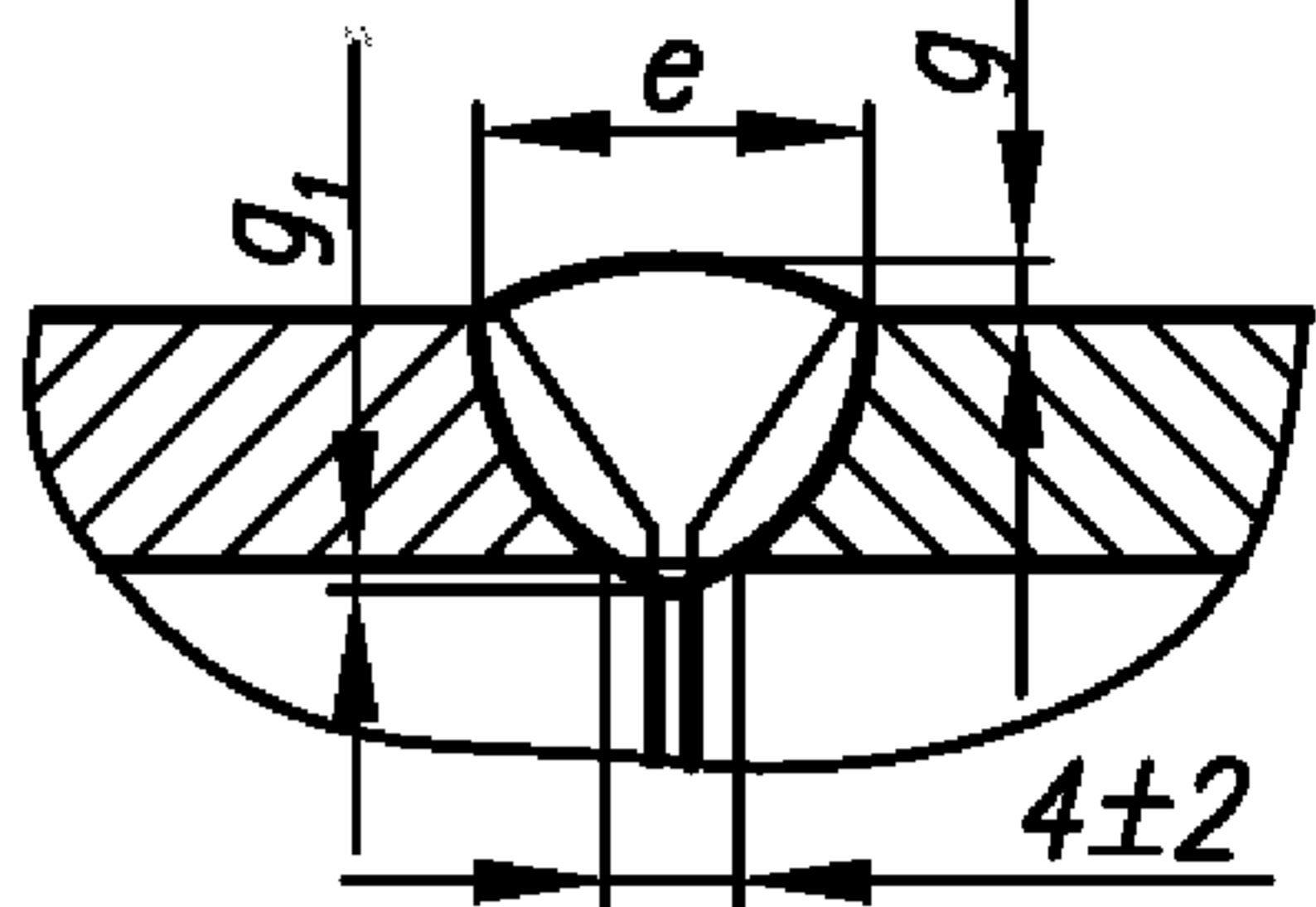
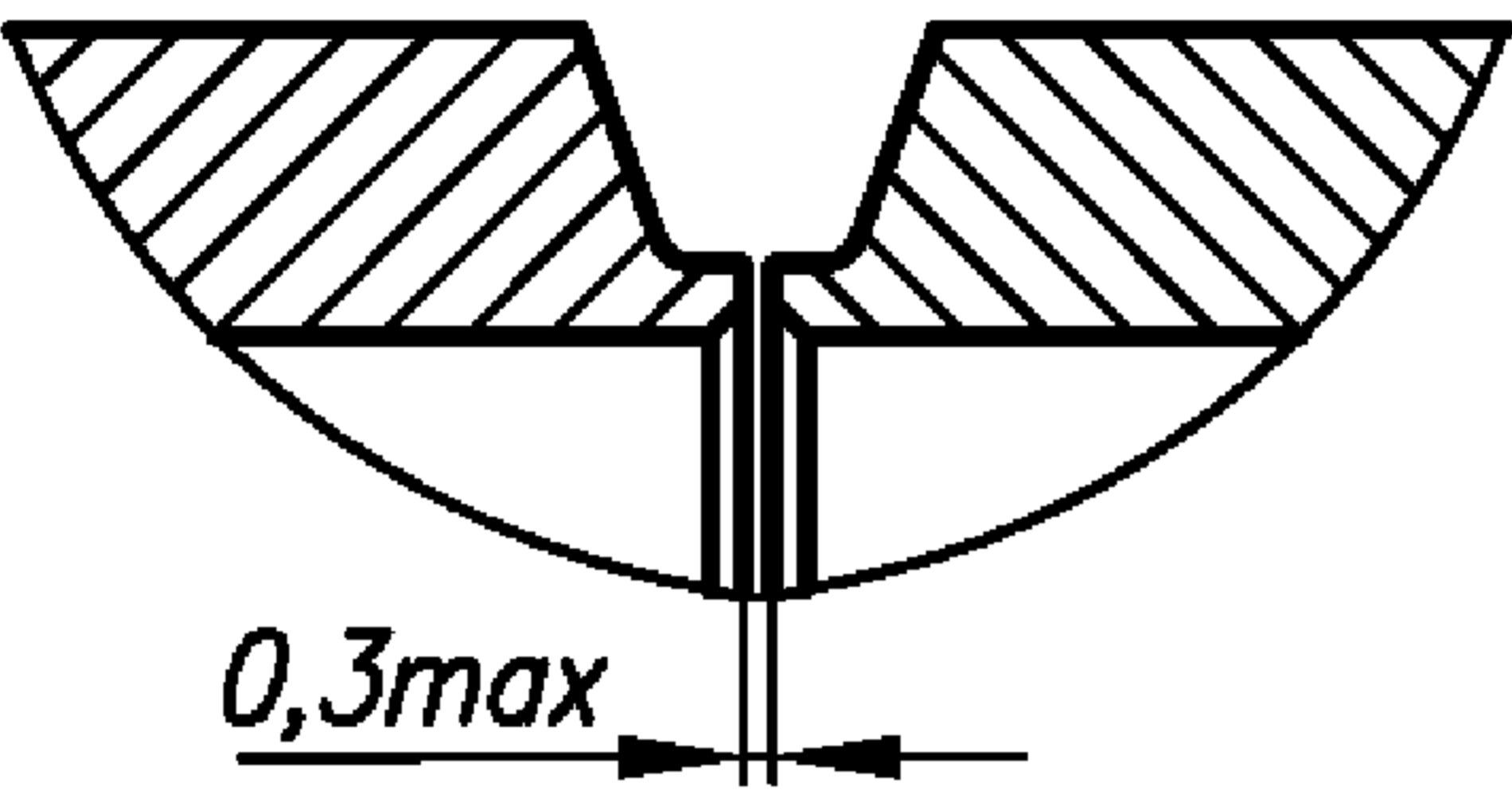
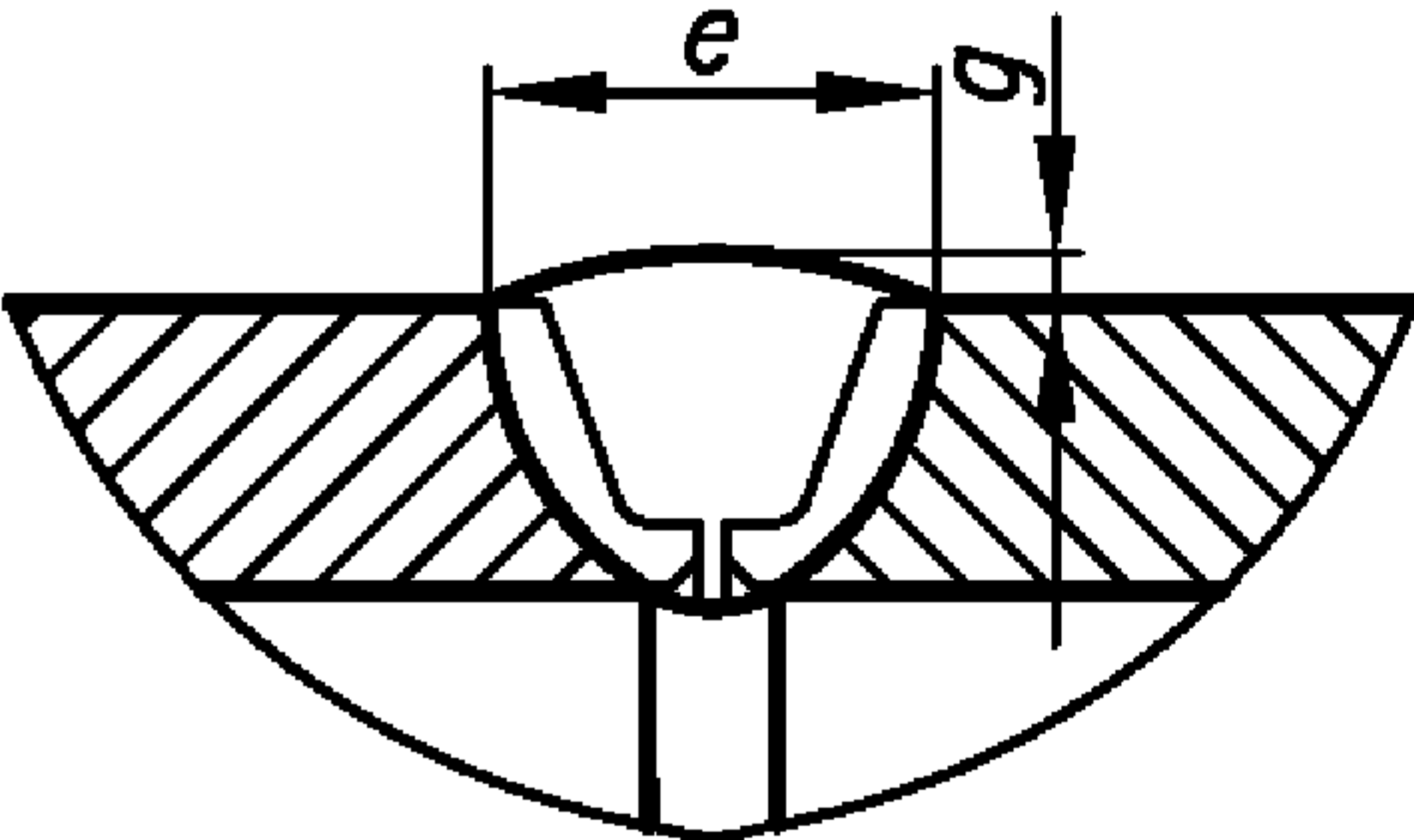
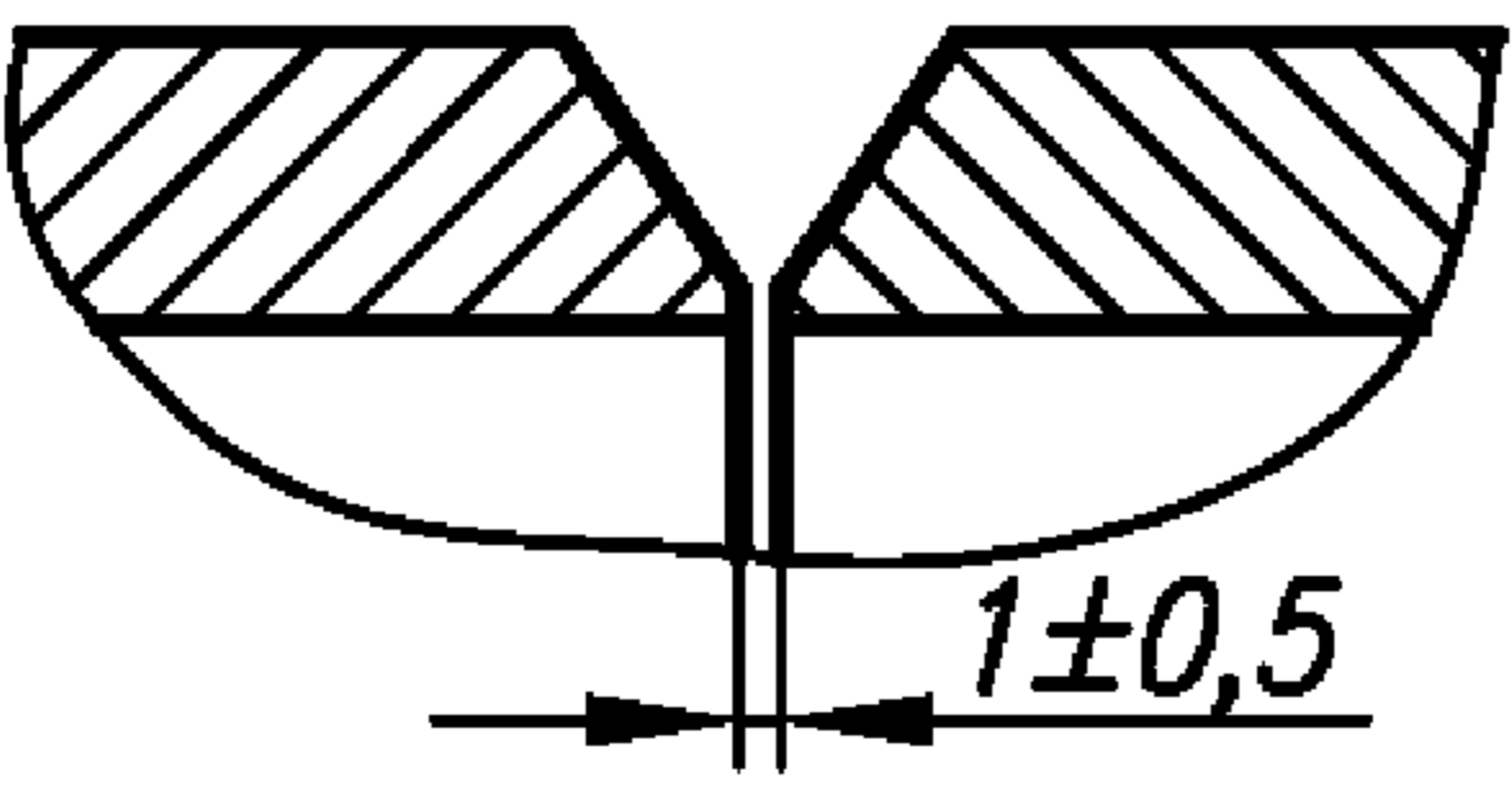
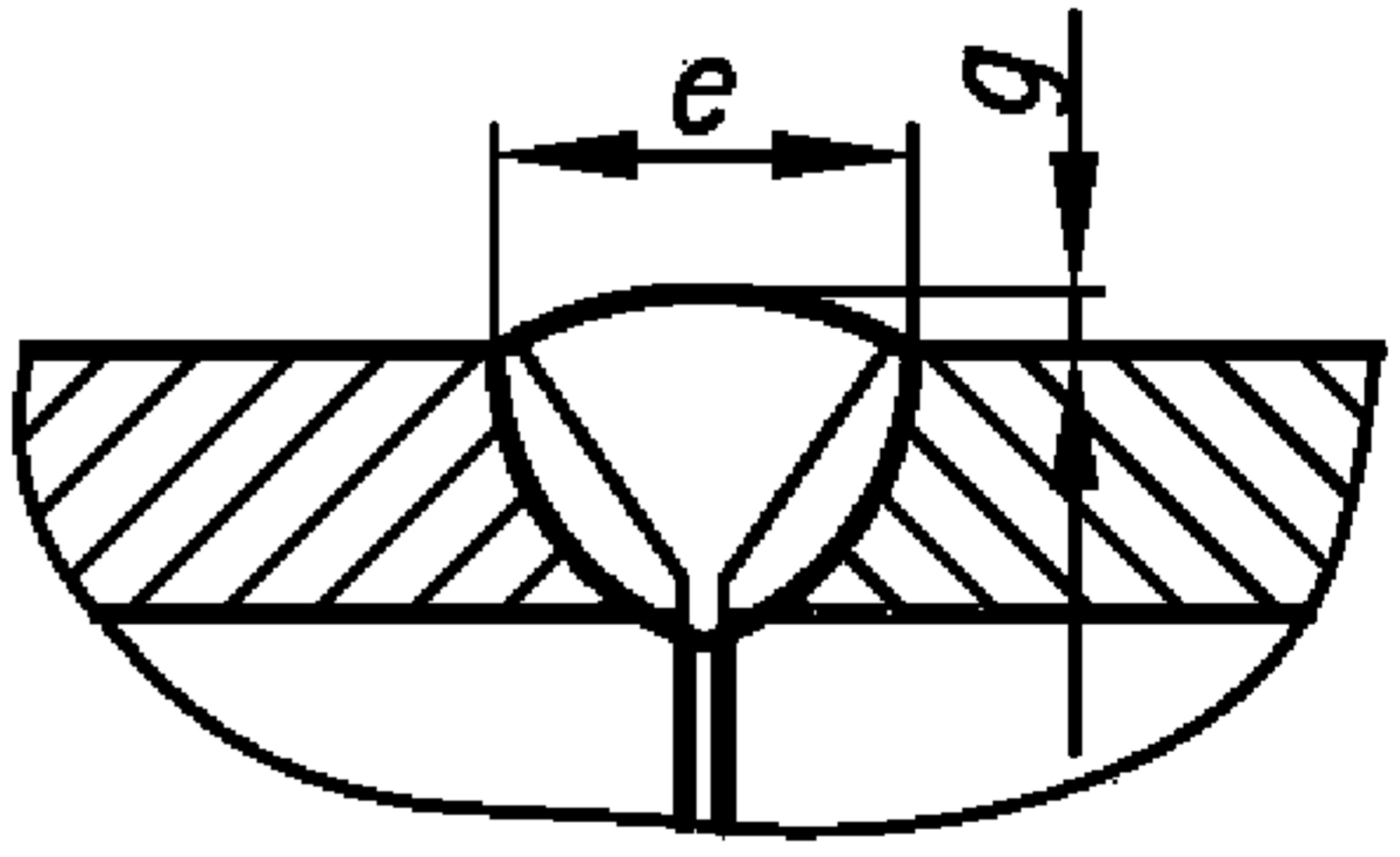
5.1.6.2 Расточка кромок крутоизогнутых отводов по ОСТ 34-10-418 по внутреннему диаметру выполняется без прямого участка. Допускается увеличение угла расточки (выхода резца – 12°) до 15°.

5.1.7 Сварные соединения указанных в таблице 1 типов, должны быть выполнены в соответствии с рисунками 6–13 таблицы 2 и данными таблиц 4.1 и 4.2.

5.1.7.1 Рекомендуемые способы сварки и сварочные материалы приведены в таблице 3.

5.1.7.2 Нормативно-техническая документация на применяемые сварочные материалы должна соответствовать ПН АЭ Г-7-009 [2] (приложение 1).

Таблица 2

Условное обозначение сварного соединения*	Сборка под сварку	Выполненный шов
1-22 (С-22) 1-23 (С-23)	 <p style="text-align: center;">Рисунок 6</p>	 <p style="text-align: center;">Рисунок 7</p>
1-25-1 (С-42)	 <p style="text-align: center;">Рисунок 8</p>	 <p style="text-align: center;">Рисунок 9</p>
1-24-1 (С-24-1)	 <p style="text-align: center;">Рисунок 10</p>	 <p style="text-align: center;">Рисунок 11</p>

Окончание таблицы 2

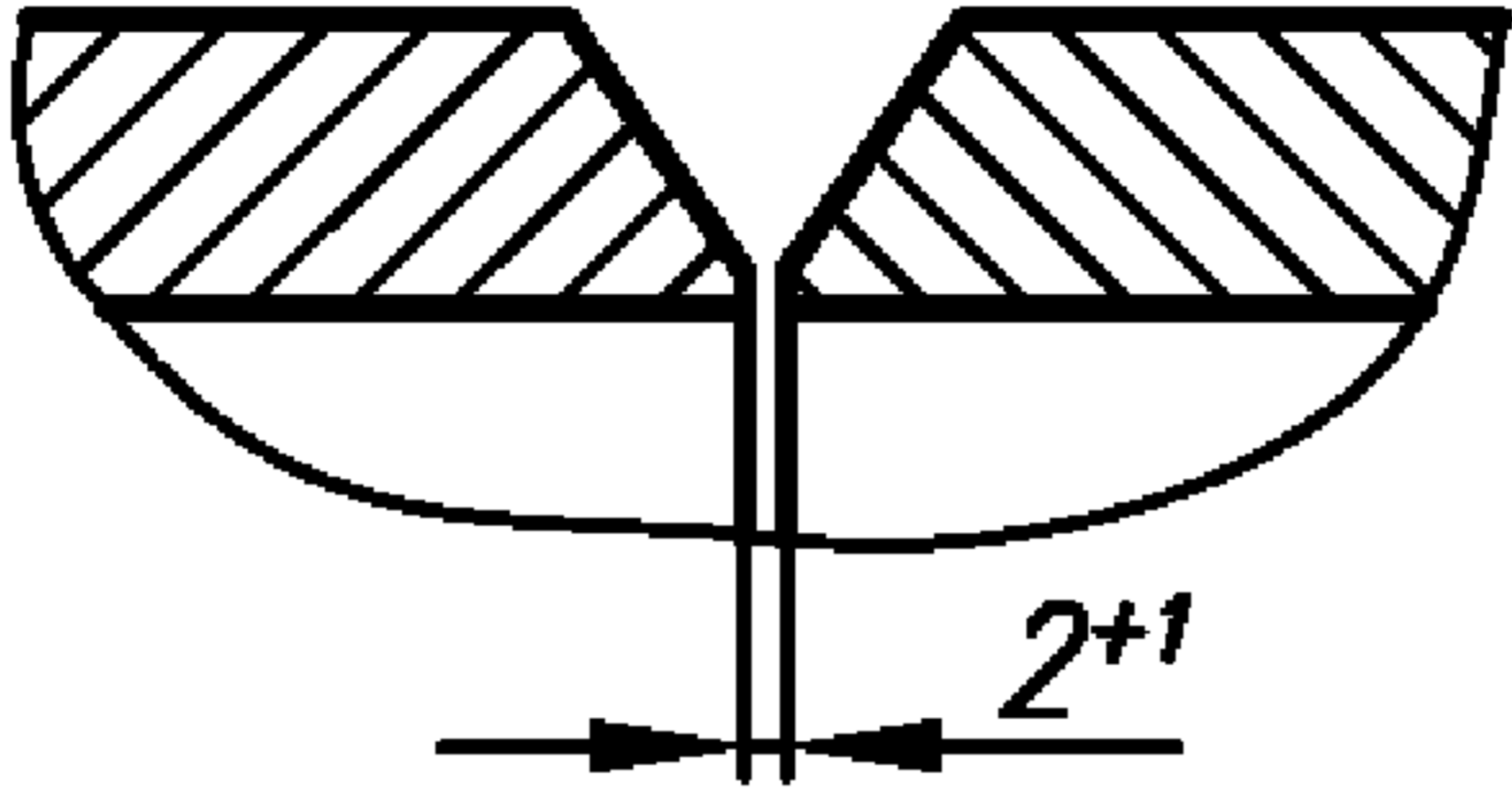
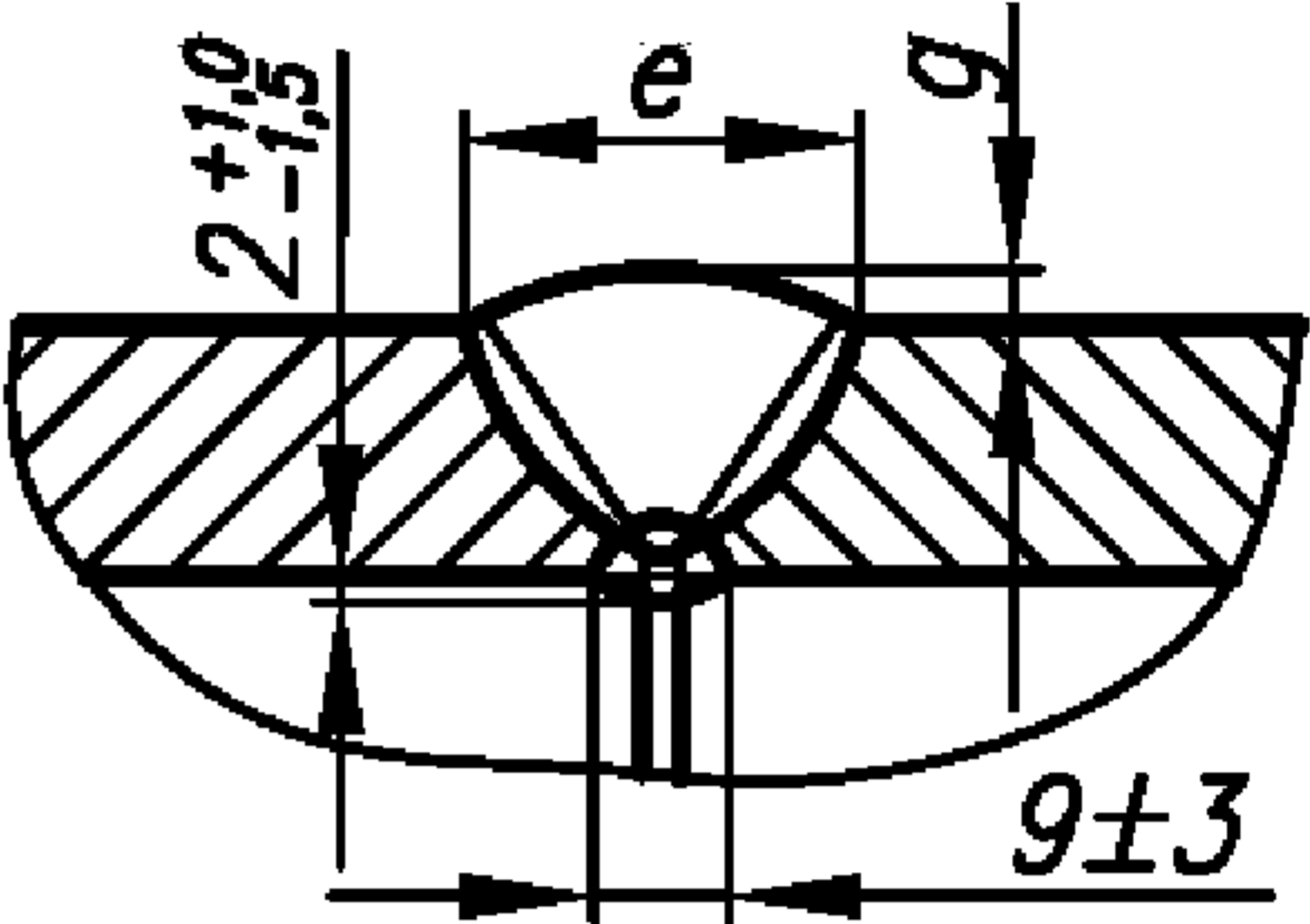
Условное обозначение сварного соединения*	Сборка под сварку	Выполненный шов
1-16 (С-17)	 <p style="text-align: center;">Рисунок 12</p>	 <p style="text-align: center;">Рисунок 13</p>
*По ПН АЭ Г-7-009 [2].		

Таблица 3

Условное обозначение сварного соединения*	Способ сварки	Сварочные материалы**
1-22 (С-22)	Аргонодуговая	Сварочная проволока Св-04Х19Н11М3
1-25-1 (С-42)	Аргонодуговая, комбинированная	Сварочная проволока Св-04Х19Н11М3 Электроды марок ЭА-400/10У, ЭА-400/10Т
1-24-1 (С-24-1)		
1-16 (С-17)	Аргонодуговая, ручная дуговая, комбинированная	Сварочная проволока Св-04Х19Н11М3 Электроды марок ЭА-400/10У, ЭА-400/10Т
* По ПН АЭ Г-7-009 [2]. ** См. 5.1.7.2		

Т а б л и ц а 4.1 – Подготовка кромок бесшовных труб под сварку

Условный проход <i>DN</i>	Размеры стыкуемых труб <i>D_n × S</i> , мм	Кромка			Выполненный шов							Масса*, кг		
		Диаметр калибровки (расточки) <i>D_p</i> , мм		<i>S_p</i> , мм	<i>l</i> , мм	<i>g</i> , мм			<i>g₁</i> , мм	<i>e</i> , мм				
		Номин.	Пред. откл.			Не менее	1-22 (C-22)	1-23 (C-23)		1-25-1 (C-42)	1-22 (C-22)		1-23 (C-23)	1-25-1 (C-42)
10	14 × 2	10,5	+0,18	1,5	10 ^{+0,5}	1,5 ^{+1,0} _{-0,5}	-	0,5 ^{+1,0} _{-0,5}	7±2	-	-	0,002		
15	18 × 2,5	13,5				2,0 ^{+1,5} _{-1,0}			9±2			0,004		
20	25 × 3	19,5	+0,22			-	1,5 ^{+1,0} _{-0,5}		-	-		7±2	0,004	
25	32 × 2,5	28,0	+0,21			2,0 ^{+1,5} _{-1,0}	-		9±2	-		0,007		
32	38 × 3	33,0	+0,25	2,0	15 ^{+0,7}	-	-	10±2	-	-	0,011			
50	57 × 3	52,0	+0,30					1,5 ^{+1,0} _{-0,5}			7±2	0,028		
65	76 × 4,5	68,0		3,5		-		-	10 ^{+1,5} _{-0,5}		-	-	-	10,5±3
80	89 × 5	80,0	11,0±3											0,040
100	108 × 5	99	+0,35		12,0±3		0,049							
125	133 × 6	124	+0,40	25 ^{+1,0}	-	-	-	-	-	-	12,0±3	0,082		
150	159 × 6	150									15,0±4	0,389		
200	219 × 11	200	+0,46								15 ^{+1,5} _{-1,0}	12,5±4	0,176	
	220 × 7	209									10 ^{+1,5} _{-0,5}	15,0±4	0,491	
250	273 × 11	255	+0,52	25 ^{+1,0}	-	-	-	-	-	-	15,0±4	0,491		
300	325 × 12	305									7,0	1,5 ^{+1,5} _{-1,0}	16,0±4	0,676

* Теоретическая масса наплавленного металла (приведена для справок).
 П р и м е ч а н и е – Подготовка кромок фасонных деталей осуществляется по размерам присоединяемой трубы.

Т а б л и ц а 4.2 – Подготовка кромок сварных труб под сварку

Условный проход <i>DN</i>	Размеры стыкуемых труб <i>DH</i> × <i>S</i> , мм	Кромка				Выполненный шов					
		Диаметр калибровки (расточки) <i>Dp</i> , мм		<i>S_p</i> , мм	<i>l</i> , мм	<i>g</i> , мм		<i>g₁</i> , мм	<i>e</i> , мм		Масса*, кг
		Номин.	Пред. откл.	Не менее		1-24-1 (С-24-1)	1-16 (С-17)		1-24-1 (С-24-1)	1-16 (С-17)	
350	377 × 6	367	+0,57	4,0	15 ^{+0,7}	1,5 ^{+1,5} _{-1,0}	—	—	14±3	—	0,36
400	426 × 8	412	+0,63	5,5	20 ^{+1,0}				0,63		
500	530 × 8	516	+0,70	5,8	20 ^{+1,0}				16±4		0,78
600	630 × 8	616		6,2					25 ^{+1,0}		0,93
	630 × 12	608		9,5							22±5
700	720 × 10	703	+0,80	7,2	20 ^{+1,0}	—	2±1,5	См. табл.2	—	19±4	1,92
800	820 × 10	803	+0,90	8,0							2,19
900	920 × 10	903		7,0							2,46
1000	1020 × 10	1003	+1,00	7,8							2,73
1200	1220 × 10	1203									3,27

* Теоретическая масса наплавленного металла (приведена для справок).
 П р и м е ч а н и е – Подготовка кромок фасонных деталей осуществляется по размерам присоединяемой трубы.

5.2 Угловые соединения

5.2.1 Приварка штуцеров по ОСТ 34-10-439, а также бобышек и патрубков $DN \leq 65$, изготавливаемых по рабочим чертежам, должна производиться с удалением корня шва по типам 2-03 (У-3) и 2-04 (У-4) ПН АЭ Г-7-009 [2].

5.2.2 Конструкция и размеры угловых сварных соединений приварки штуцеров к трубам и корпусам тройников должны соответствовать ОСТ 34-10-433, ОСТ 34-10-509–ОСТ 341-10-513.

5.2.3 Сварку угловых сварных соединений равнопроходных тройников при наружном диаметре штуцера 89 мм и более и переходных тройников при наружном диаметре штуцера 89 мм и более при отношении наружных диаметров штуцера и корпуса более 0,7, рекомендуется выполнять с подваркой корня шва с внутренней стороны. Подварочный шов шириной от 6 до 8 мм выполнять ручной аргонодуговой сваркой с присадочной проволокой или ручной дуговой сваркой покрытыми электродами после частичного или полного удаления корня шва.

Подварку штуцеров $DN \leq 300$ допускается не проводить в случаях обеспечения сквозного проплавления или выполнения шва на подкладном кольце.

6 Сварка труб и фасонных деталей из сталей различных структурных классов

6.1 Общие положения

6.1.1 Соединения труб и фасонных деталей из сталей аустенитного класса с трубами и фасонными деталями из сталей перлитного класса следует выполнять в соответствии с требованиями ПН АЭ Г-7-009 [2] (подраздел 6.3).

6.1.2 Соединения следует выполнять стыковыми, преимущественно в заводских условиях.

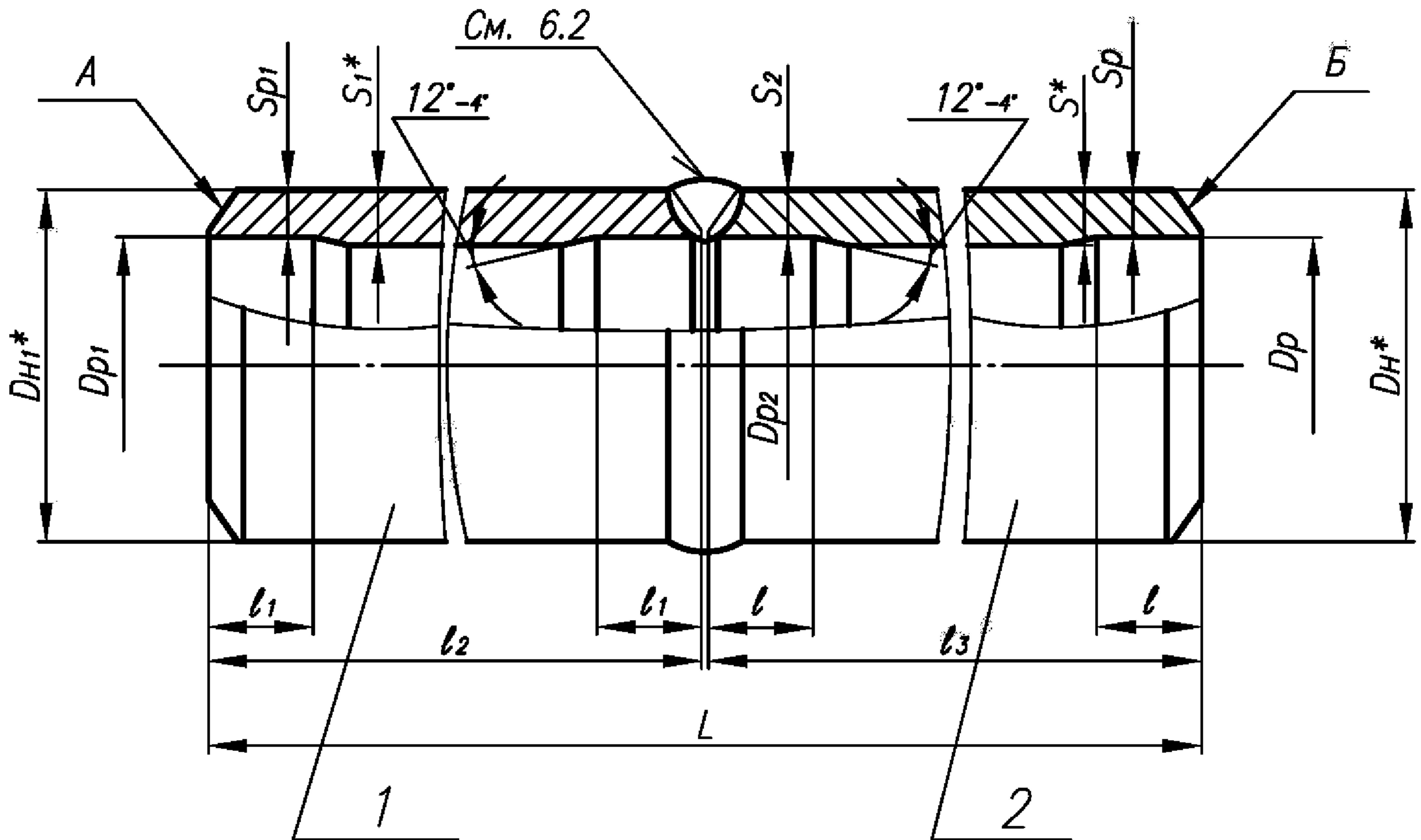
При этом соединения рекомендуется выполнять в составе изготавливаемого трубного блока.

6.1.3 Соединения трубных блоков из сталей различных классов рекомендуется производить путем изготовления переходника в заводских условиях. Применение переходников должно предусматриваться конструкторской документацией.

Переходник представляет собой сборочную единицу, сваренную из двух отрезков труб (патрубков), каждый из которых по марке стали, соответствует соединяемым блокам:

- патрубок из стали перлитного класса изготавливается из труб по СТО 79814898 104 [8];
- патрубок из стали аустенитного класса изготавливается из труб по СТО 79814898 101 [6].

6.1.4 Конструкция и размеры переходника должны соответствовать рисунку 14 и таблице 5.



Патрубки:

- позиция 1 – из стали перлитного класса;
- позиция 2 – из стали аустенитного класса.

Рисунок 14

6.1.4.1 Размеры D_{p1} ; l_1 ; S_{p1} и тип разделки кромки А – по СТО 79814898 106 [9].

6.1.4.2 Размеры D_H ; D_{H1} ; D_{p2} ; l ; S ; S_1 ; S_2 ; l_2 и l_3 – по таблице 5, тип разделки кромки Б – по 5.1, размеры D_p ; l ; S_p – по таблицам 4.1 и 4.2.

6.1.4.3 Для труб разной номинальной толщины диаметр D_{p2} рекомендуется выполнять равным внутреннему диаметру патрубка меньшей толщины.

6.1.4.4 Методы и объём контроля сварного соединения – по СТО 79814898 103 [5].

6.1.4.5 На переходнике маркировать: группу трубопровода по ПН АЭ Г-7-008 [1], условный проход (для $DN 200$ – размеры патрубков), марки сталей патрубков, категорию сварного соединения по ПН АЭ Г-7-010 [3] и обозначения: условного давления и настоящего стандарта.

* Размеры для справок.

Таблица 5

В миллиметрах

Условный проход <i>DN</i>	Условное давление	<i>DH</i> × <i>S</i>	<i>DH</i> ₁ × <i>S</i> ₁	<i>Dp</i> ₂		<i>S</i> ₂	<i>l</i> ₂	<i>l</i> ₃	<i>L</i>
				Номин.	Пред. откл.				
10	PN 25	14 × 2,0	14 × 2,0	10,5	+0,18	1,5	50	50	101
15		18 × 2,5	18 × 2,0	14,5					
20		25 × 3,0	25 × 2,0	21,5	+0,21				
25		32 × 2,5	32 × 2,0	28,5					
32		38 × 3,0	38 × 2,0	34,5	+0,25				
50		57 × 3,0	57 × 3,0	52	+0,30	2,5	100	100	201
65		76 × 4,5	76 × 3,0	71					
80		89 × 5,0	89 × 3,5	84	+0,35				
100		108 × 5,0	108 × 4,0	102					
125		133 × 6,0	133 × 4,0	126	+0,04	3,0			
150		159 × 6,0	159 × 5,0	151		4,0			
200		219 × 11,0	219 × 7,0	208	+0,46	4,5			
		220 × 7,0							
250		273 × 11,0	273 × 8,0	259	+0,52	5,5			
300		325 × 12,0	325 × 8,0	311		6,5			
350		377 × 6,0	377 × 6,0	367	+0,57	5,0			
400	426 × 8,0	426 × 9,0	412	+0,63	5,5				
500	PN 16	530 × 8,0	530 × 8,0	516					
600		630 × 8,0	630 × 8,0	616	+0,70	10,0			
	PN 25	630 × 12,0	630 × 12,0	608		+0,80			
700	PN 16	720 × 10,0	720 × 8,0	706	6,5				
800		820 × 10,0	820 × 9,0	804	+0,90		7,5		
900		920 × 10,0	920 × 10,0	903			+1,00	8,0	
1000		1020 × 10,0	1020 × 10,0	1003					
1200	PN 10	1220 × 10,0	1220 × 10,0	1203				205	

Пример условного обозначения переходника –

Переходник для соединения трубопроводов DN 300 группы В по ПН АЭ Г-7-008 [1] из сталей марок 20 и 08Х18Н10Т с контролем сварного шва для IIIв категории по ПН АЭ Г-7-010 [3] длиной 350 мм:

Переходник В 300×350 – 20 – 08Х18Н10Т – IIIв – PN 25 СТО 79814898 102–2008

То же DN 200 из патрубков 219×7 и 220×7:

Переходник В 200×350 (219×7-220×7) – 20 – 08Х18Н10Т – IIIв – PN 25 СТО 79814898 102–2008.

6.2 Типы сварных соединений

6.2.1 Типы сварных соединений для сварки труб и фасонных деталей из сталей различных структурных классов, способы сварки и размеры сварных швов должны соответствовать ПН АЭ Г-7-009 [2] (пункт 12.4).

6.2.2 Типы сварных соединений для изготовления переходников по 6.1.3 приведены в таблице 1.

6.2.3 Соединения труб диаметром 14–57 мм рекомендуется сваривать в среде аргона неплавящимся электродом с присадочной проволокой марок указанных в таблице 6. Корень шва при этом следует выполнять также с подачей присадочной проволоки.

Соединения труб диаметром 76–1220 мм, помимо этого, допускается выполнять комбинированной сваркой.

Соединения типа 1-25-1 (С-42) допускается выполнять с расплавляемой вставкой, изготавливаемой согласно ПН АЭ Г-7-009 [2] (пункт 12.10) из сварочной проволоки марок, указанных в таблице 6.

6.2.4 При комбинированной сварке соединений из сталей различных структурных классов выбор марки сварочных электродов для заполнения разделки осуществляется в зависимости от марки проволоки согласно таблице 6.

Т а б л и ц а 6

Марка сварочной проволоки* (расплавляемой вставки)	Марка сварочных электродов*
Св-10Х16Н25АМ6	ЭА-395/9, ЦТ-10
Св-07Х25Н13	ЗИО-8, ЦЛ-25/1, ЦЛ-25/2
Св-03Х15Н35Г7М6Б	ЭА-855/51
* См. 6.2.4.2	

6.2.4.1 Применение указанных электродов в сочетании с другими проволоками не допускается.

6.2.4.2 Нормативно-техническая документация на применяемые сварочные материалы должна соответствовать ПН АЭ Г-7-009 [2] (приложение 1).

6.2.5 Размеры сварных соединений должны соответствовать таблицам 4.1 и 4.2. Для соединения 1-25-1 (С-42) с расплавляемой вставкой – ПН АЭ Г-7-009 [2].

7 Допуски

7.1 Смещение кромок при сварке

7.1.1 Смещение (несовпадение) внутренних кромок в стыковых сварных соединениях с односторонней разделкой может составлять до 12 % номинальной толщины стенки свариваемых элементов, но не более 0,5 мм.

7.1.2 В собранных под дуговую сварку стыковых сварных соединениях деталей одинаковой номинальной толщины, не подлежащих механической обработке после сварки в зоне швов, смещение кромок (несовпадение поверхностей соединяемых деталей) со стороны (сторон) выполнения сварки не должно превышать норм ПН АЭ Г-7-010 [3] (подпункт 11.2.6.4).

7.1.3 Для обеспечения требований 7.1.1 необходимо выполнять цилиндрическую калибровку – расточку или холодную раздачу (обжатие) кромок труб и фасонных деталей по внутреннему диаметру, согласно рисунку 15. Допускается сочетание раздачи (обжатия) с последующей расточкой согласно рисунку 16.

При холодной раздаче (обжатии) изменение фактического наружного диаметра на кромках труб (деталей) должно быть не более 3 % его номинального значения.

Фактическая толщина стенки после калибровки должна быть не менее значений S_p , приведенных в таблицах 4.1 и 4.2.

Раздаче (обжатию) подлежат кромки, фактические размеры или овальность которых при выполнении калибровки расточкой, не позволяют одновременно выдержать размеры D_p и S_p (см. таблицы 4.1 и 4.2).

Допустимость применения и условия горячей раздачи (обжатия) кромок труб или деталей устанавливается ПТД.

7.1.3.1 Допускается выполнять калибровку одной из стыкуемых труб (деталей) по внутреннему диаметру другой трубы (детали), не выдерживая D_p , при условии обеспечения толщины стенки после калибровки – не менее значения S_p , указанного в таблицах 4.1 и 4.2.

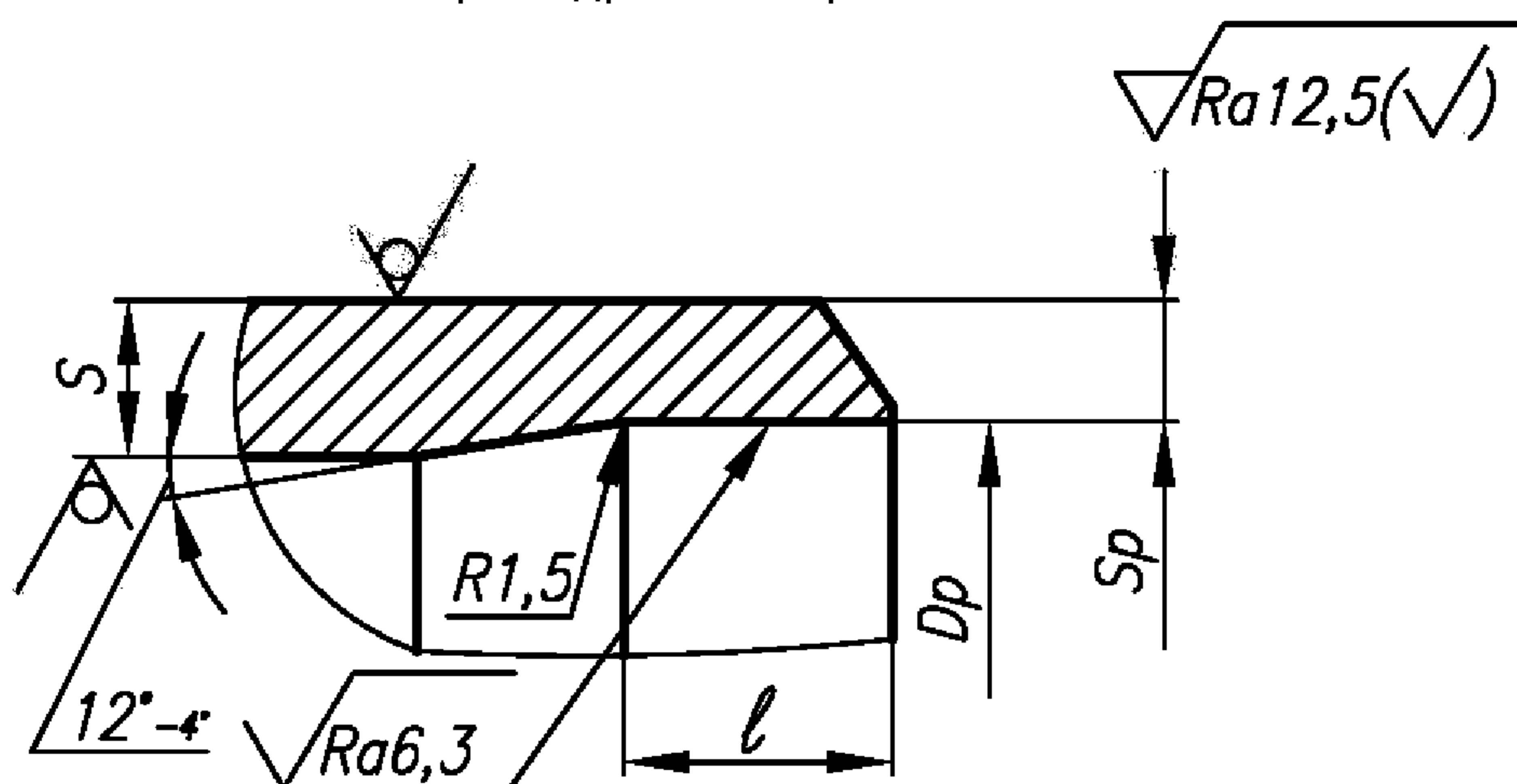
7.1.3.2 Допускается изменять проектные (согласно таблицам 4.1 и 4.2) диаметры расточки труб и фасонных деталей для внутренних стыков изготавливаемого блока при условии обеспечения толщины стенки после расточки – не менее значения S_p , указанного в таблицах 4.1 и 4.2.

При этом диаметр расточки должен быть одинаковым для данного типоразмера труб (деталей) в пределах одной системы трубопроводов (одного заказа).

7.1.3.3 Калибровку кромок фасонных деталей номинальной толщиной до 2,5 мм (при её необходимости) следует, как правило, выполнять на монтаже. По согласованию с монтажной организацией допускается поставка фасонных деталей с некалиброванными кромками номинальной толщиной

	свыше	2,5	мм.
--	-------	-----	-----

Цилиндрическая расточка



Раздача

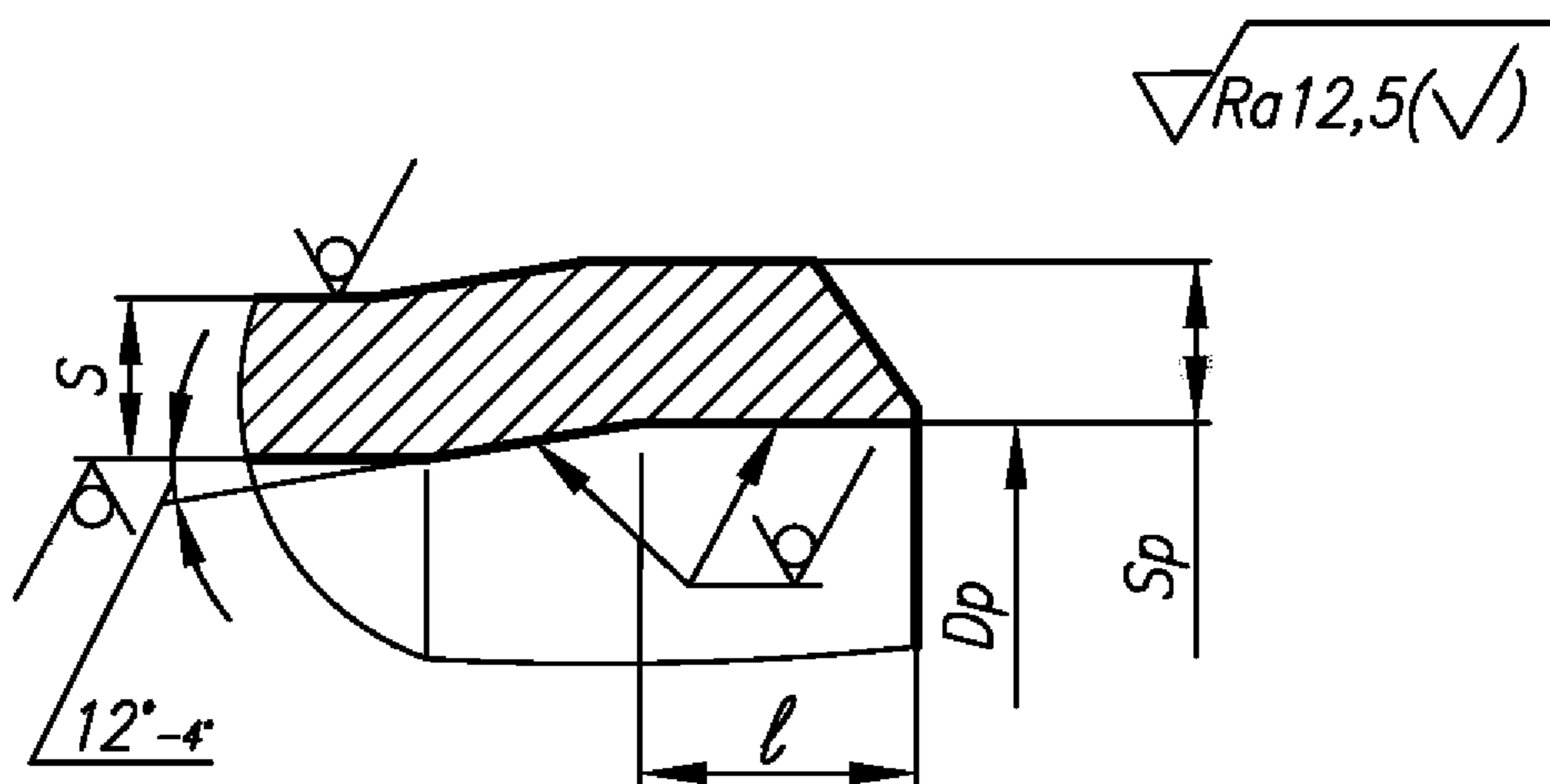


Рисунок 15

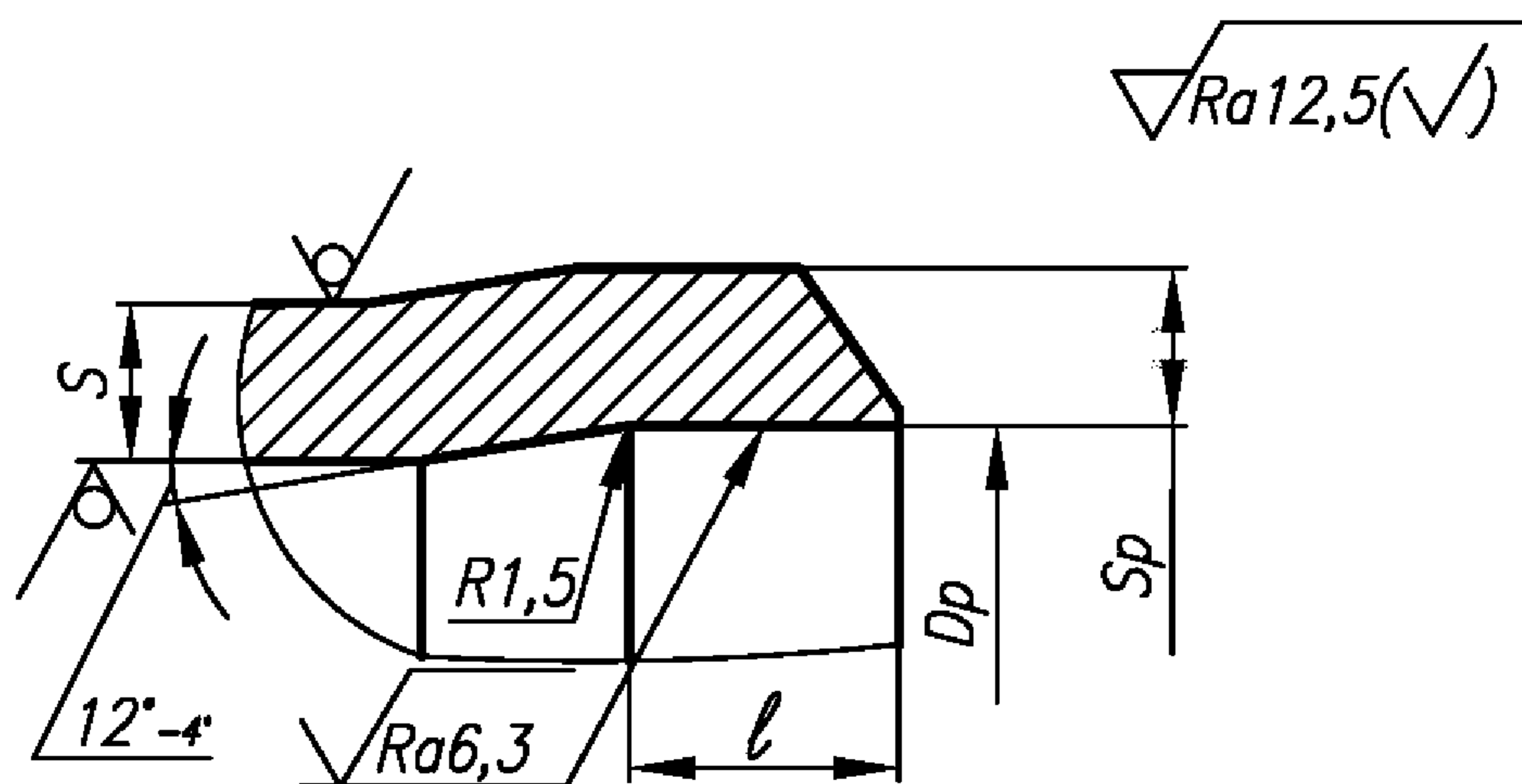


Рисунок 16

7.1.4 Переход от усиления шва к основному металлу должен быть плавным.

7.1.5 При сварке труб с элементами, имеющими больший наружный диаметр, должен быть обеспечен плавный переход от одного элемента к другому, путём постепенного утонения кромки более толстого элемента, согласно рисунку 17.

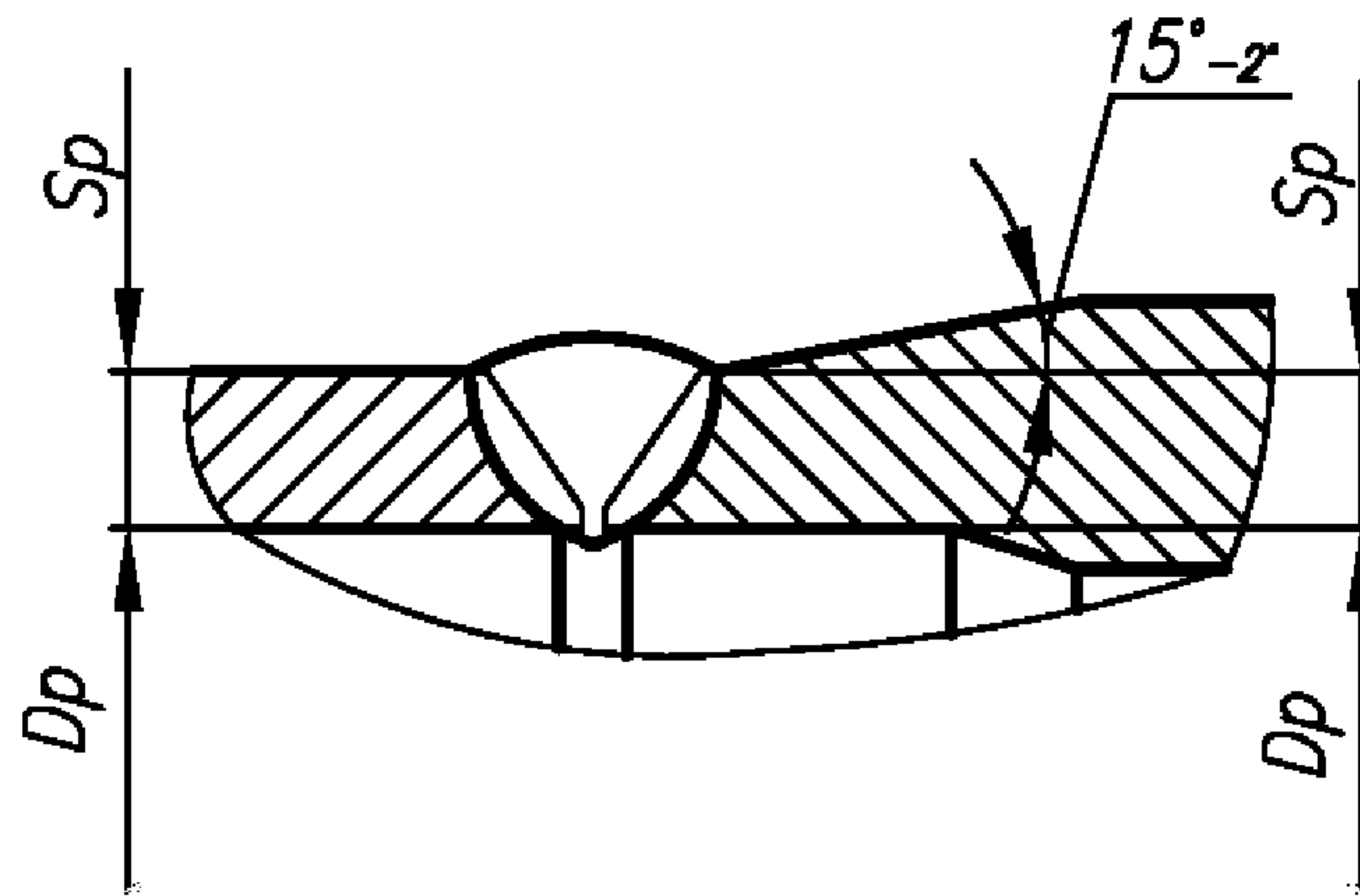


Рисунок 17

Если разница в номинальной толщине соединяемых элементов составляет не более 30 % толщины тонкого элемента и при этом не превышает 5 мм, то допускается не выполнять указанное утонение, а плавный переход обеспечить за счёт наклона поверхности шва.

7.2 Предельные отклонения

7.2.1 Предельные отклонения размеров стыковых сварных соединений должны соответствовать величинам, приведённым в таблицах 4.1 и 4.2.

7.2.2 Предельные отклонения размеров угловых сварных соединений приварки штуцера устанавливаются в рабочей документации предприятия-изготовителя, исходя из выбранной технологии сварки.

Отклонения должны быть только плюсовыми.

7.2.3 Вогнутость корня шва с внутренней стороны при сварке труб (деталей) в поворотном положении без подкладных колец не должны превышать значений, указанных в таблице 7, а при сварке деталей в неповоротном положении – значений, приведённых в таблице 8.

Таблица 7

В миллиметрах

Номинальная толщина стенки сваренных труб (деталей)	Допустимая максимальная высота (глубина) вогнутости корня шва
2,0–2,5	0,4
3,0	0,6
4,5– 6,0	0,8
7,0–8,0	1,0
10,0–12,0	1,2
Свыше 12,0	1,5

Таблица 8

В миллиметрах

Номинальная толщина стенки сваренных труб (деталей)	Допустимая максимальная высота (глубина) вогнутости корня шва
2,0–2,5	0,6
3,0	0,8
4,5– 6,0	1,0
7,0–8,0	1,2
Свыше 8,0	0,15·S, но не более 1,6 мм при условии увеличения усиления шва на 1 мм от номинального размера

Для сварных соединений IIIв и IIIс категорий по ПН АЭ Г-7-010 [3] допускается увеличение высоты (глубины) вогнутости в 1,5 раза.

8 Заключение

8.1 В обоснованных случаях допускаются отступления от требований разделов 5–7, если они согласованы с разработчиком настоящего стандарта.

8.2 Остальные требования по СТО 79814898 103 [5].

Библиография

- [1] ПН АЭ Г-7-008-89 Правила устройства и безопасной эксплуатации оборудования и трубопроводов атомных энергетических установок
- [2] ПН АЭ Г-7-009-89 Оборудование и трубопроводы атомных энергетических установок. Сварка и наплавка. Основные положения
- [3] ПН АЭ Г-7-010-89 Оборудование и трубопроводы атомных энергетических установок. Сварные соединения и наплавки. Правила контроля
- [4] СНиП 3.05.05-84 Строительные нормы и правила. Технологическое оборудование и технологические трубопроводы
- [5] СТО 79814898 103–2008 Детали и элементы трубопроводов атомных станций из коррозионно-стойкой стали на давление до 2,2 МПа (22 кгс/см²). Технические требования
- [6] СТО 79814898 101–2008 Детали и элементы трубопроводов атомных станций из коррозионно-стойкой стали на давление до 2,2 МПа (22 кгс/см²). Трубы и прокат. Сортамент
- [7] НП-068-05 Трубопроводная арматура для атомных станций. Общие технические требования
- [8] СТО 79814898 104–2008 Детали и элементы трубопроводов атомных станций из сталей перлитного класса на давление до 2,2 МПа (22 кгс/см²). Трубы и прокат. Сортамент
- [9] СТО 79814898 106–2008 Детали и элементы трубопроводов атомных станций из сталей перлитного класса на давление до 2,2 МПа (22 кгс/см²). Соединения сварные. Типы и размеры

ОКС 23.040.01

27.120.01

Ключевые слова: сварные соединения, типы, размеры, допуски
