

*Технологический регламент
проведения полевых испытаний несущей способности свай методом ЭЛДИ*

РЕФЕРАТ

Работа содержит 13 стр. м/п текста, 2 таблицы, 10 рисунков, 17 стр. приложений Общий объем работы - 39 стр.

Ключевые слова регламент технологический, фундамент свайный; свая призматическая забивная, цилиндрическая буронабивная и с уширенной пятой, свая-оболочка, винтовая, способность несущая сваи по грунту, материалу, метод испытания свай стандартный, ЭЛДИ, испытание сваи полевое, контрольное, испытание грунта сваями, нагружение сваи статическое, динамическое (ударное), устройство нагружающее, прибор измерительный механический, электронный, аппаратура регистрирующая, осадка сваи в грунте, график "осадка - нагрузка", теория волновая, программа обрабатывающая к ЭВМ, расчет методом конечного элемента (МКЭ).

Представлен Технологический регламент проведения полевых испытаний несущей способности свай по грунту и материалу методом ЭЛДИ, включая подготовку конструкций, использование оборудования, измерительной, регистрирующей и обрабатывающей аппаратуры, подачу испытательной нагрузки, получение и обработку испытательной информации, представление и сдачу-приемку результатов испытаний, а также технику безопасности и контроль качества работ в процессе их производства.

Метод ЭЛДИ основан на теории распространения ударной волны в одноосном стержне, находящемся в квазиупругой среде, сложенной реальными грунтовыми напластованиями, прорезаемыми испытываемой свайей. Волна инициируется приложением к голове сваи соответствующей ударной нагрузки. Взаимодействие сваи с грунтом аппроксимируется расчетными моделями, содержащими пружины, демпферы, добавочные массы. Сигналы, поступающие от измерительных приборов в процессе нагружения сваи, обрабатываются и представляются на ЭВМ в виде искомой информации о несущей способности сваи с помощью эксклюзивной программы ELDI WAVE SIGNAL MATCH. Получаемые результаты коррелируются единичными испытаниями контрольных свай статическими вдавливающими нагрузками (статическими испытаниями), технологически адекватными испытаниям по ГОСТ 5686.

Выполняемые таким образом испытания свай кроме стандартной информации об их интегральной несущей способности по грунту позволяют получать сведения относительно составляющей несущей способности по боковым поверхностям и поведения свай в грунтовом массиве под расчетными нагрузками. Испытания проводятся без нанесения ущерба работоспособности и прочности свай, могут быть распространены на конструкции большой несущей способности, что невозможно при использовании существующих нормативных методов.

Метод ЭЛДИ испытания свай прошел практическую апробацию и получил одобрение ОАО ЦНИИС и НИИОСП им. Герсеванова. Показателем надежности метода является высокая сходимость его результатов с результатами статических испытаний свай по ГОСТ 5686.

По итогам опытного применения метода ЭЛДИ на испытаниях буронабивных свай с диаметрами до 1500 мм комплексные расчеты несущей способности свай на стадиях проектно-изыскательских работ рекомендуется выполнять на ЭВМ методом конечных элементов (МКЭ) с использованием программы COSMOS/M в версии 2 50, 1999 г.

Представляемый Технологический регламент предназначен для использования при выполнении полевых испытаний свай всех видов независимо от их материала, способа погружения или устройства в грунте, проводимых в комплексе проектно-изыскательских работ и контрольных испытаний при строительстве объектов транспортного, гидротехнического и промышленно-гражданского назначения.

Главный инженер ООО "ЭЛГАД"



Новак В.В.

г. Москва, РФ
03.02.2001 г.

СОДЕРЖАНИЕ

	Стр.
1. ОБЩИЕ ПОЛОЖЕНИЯ	3
2. ПРИНЦИПЫ И ТЕОРЕТИЧЕСКИЕ ОСНОВЫ МЕТОДА ЭЛДИ	4
3. НАГРУЖАЮЩИЕ УСТРОЙСТВА В МЕТОДЕ ЭЛДИ	7
4. ИЗМЕРИТЕЛЬНЫЕ ПРИБОРЫ И РЕГИСТРИРУЮЩАЯ АППАРАТУРА	10
5. ПРОВЕДЕНИЕ СТАТИЧЕСКИХ ИСПЫТАНИЙ СВАЙ	12
6. ПРОВЕДЕНИЕ ДИНАМИЧЕСКИХ ИСПЫТАНИЙ СВАЙ	14
7. ОБРАБОТКА И ПРЕДСТАВЛЕНИЕ РЕЗУЛЬТАТОВ ИСПЫТАНИЙ	16
8. ТЕХНИКА БЕЗОПАСНОСТИ ПРИ ПРОИЗВОДСТВЕ РАБОТ	19
9. ТЕХНИЧЕСКИЙ КОНТРОЛЬ И ПРИЕМКА РАБОТ	21
10. ПРИЛОЖЕНИЯ.....	22
1. Техническое заключение "О результатах анализа теоретических основ и достоверности результатов натурных измерений метода ЭЛДИ для статических и динамических испытаний буронабивных свай". М., ЦНИИС, 2000	23
2. Заключение "Анализ экспериментально-теоретических основ и практических результатов испытаний свай по методу ЭЛДИ". М., НИИОСП, 2000	29
3. Письмо № 5304-ИТА от 04.12.2000 г. ОАО ЦНИИС о применении метода ЭЛДИ испытания свай	35
4. Методические указания по применению импульсной акустической диагностики (ИНАД) для контроля сплошности и неоднородности буронабивных свай. М., ЦНИИС, 2000	36

1. ОБЩИЕ ПОЛОЖЕНИЯ

1.1. Настоящий Технологический регламент нормирует проведение полевых испытаний несущей способности свай методом ЭЛДИ, включая подготовку конструкций, использование оборудования и измерительной аппаратуры, подачу испытательной нагрузки, получение и обработку информации, представление и сдачу-приемку результатов испытаний, а также технику безопасности и контроль качества работ в процессе их производства.

1.2. Технологический регламент предназначен для использования при выполнении полевых испытаний свай всех видов, в том числе призматических, цилиндрических, свай-оболочек, с уширенной пятой, висячих, свай-столбов и других (далее свай), независимо от их материала, способа погружения или устройства в грунте (забивных, вибропогружаемых, буронабивных и т.п.), проводимых в комплексе проектно-изыскательских работ и контрольных испытаний при строительстве объектов транспортного, гидротехнического и промышленно-гражданского назначения.

1.3. Технологический регламент распространяется на проведение испытаний свай, погруженных в любые грунты за исключением вечномёрзлых, просадочных и набухающих, подверженных тектоническим изменениям или сейсмическим воздействиям, требующих специального изучения для научно-исследовательских целей.

1.4. При производстве работ по настоящему Технологическому регламенту должны выполняться требования и указания следующих нормативных документов, инструкций и рекомендаций:

- 1.4.1. СНиП 2.02.03-85 "Свайные фундаменты";
- 1.4.2. СНиП 2.02.01-83* "Основания зданий и сооружений";
- 1.4.3. СНиП 3.02.01-87 "Земляные сооружения, основания и фундаменты";
- 1.4.4. СНиП 3.06.04-91 "Мосты и трубы";
- 1.4.5. СНиП 2.01.07-85 "Нагрузки и воздействия";
- 1.4.6. СНиП 3.01.01-85* "Организация строительного производства";
- 1.4.7. МГСН 5.02-99 "Проектирование городских мостовых сооружений";
- 1.4.8. МГСН 2.07-97 "Основания, фундаменты и подземные сооружения";
- 1.4.9. СП 11-105-97 "Инженерно-геологические изыскания для строительства";
- 1.4.10. ГОСТ 20522 "Грунты. Методы статистической обработки результатов испытаний";
- 1.4.11. ГОСТ 5626 "Грунты. Методы полевых испытаний сваями";
- 1.4.12. ИСО-9000 "Международный стандарт. Система качества";
- 1.4.13. ИСО-14000 "Международные стандарты. Основы экологического управления";
- 1.4.14. СНиП Ш-4-93 "Техника безопасности в строительстве";
- 1.4.15. Контроль качества на строительстве мостов. М., "Гипростроймост", 1994;
- 1.4.16. Правила устройства и безопасной эксплуатации грузоподъемных кранов, машин. МПС РФ, Приказ № РБ ЦРБ-278 от 14.01.1994;
- 1.4.17. Правила производства земляных и строительных работ в г. Москве. Мосгорисполком, Постановление № 160 от 30.01.1990;
- 1.4.18. Правила техники безопасности и производственной санитарии при сооружении мостов и труб. М., "Оргтрансстрой", 1977;
- 1.4.19. Научно-технический отчет по теме ИТА-2000-0110 "Адаптация и внедрение метода ТНО испытания свай". М., "ЦНИИС", 2000;

1.5. Метод ЭЛДИ проведения полевых испытаний несущей способности свай прошел практическую апробацию и получил одобрение ОАО ЦНИИС и НИИОСП им. Герсеванова.

Показателем (критерием) надежности метода является высокая степень совпадения результатов испытаний по этому методу с результатами испытаний свай статическими осевыми вдавливающими нагрузками по ГОСТ 5686 (Приложения №№ 1,2,3).

2. ПРИНЦИПЫ И ТЕОРЕТИЧЕСКИЕ ОСНОВЫ МЕТОДА ЭЛДИ

2.1. Метод ЭЛДИ предназначен для определения несущей способности и деформативности свай по грунту с оценкой составляющих по боковой поверхности и установлением зависимости перемещений свай в грунте от нагрузки путем их испытаний в условиях строительной площадки объекта (полевые испытания), проводимых в комплексе проектно-изыскательских работ и контрольных испытаний при строительстве.

2.2. Полевые испытания свай в методе ЭЛДИ производятся осевыми вдавливающими усилиями, прикладываемыми к "головам" свай в виде ступенчато-возрастающих статических (статические испытания) и ударных динамических (динамические испытания) нагрузок. Испытания проводятся без нанесения ущерба работоспособности, прочности и несущей способности свай по специальным Программам, утверждаемым в установленном порядке.

2.3. Динамические испытания в методе ЭЛДИ являются основными по объему получаемой информации. Количество свай, подлежащих динамическим испытаниям, должно устанавливаться Техническим заданием проектной организации/Заказчиком объекта с учетом требований ГОСТ 5686 и СНиП 3.02.01-87, касающихся общего количества испытываемых свай.

2.4. Статические испытания в методе ЭЛДИ носят единичный вспомогательный характер и выполняются для корреляции (калибровки) результатов, получаемых при динамических испытаниях в заданных группах свай, погруженных в грунты с достаточно близкими (идентичными) физико-механическими свойствами по данным инженерно-геологических изысканий.

2.5. В процессе статических испытаний получают непосредственную (прямую) информацию о перемещениях сваи в грунте и напряжениях в ней, возникающих реактивных сопротивлениях грунта по боковой поверхности и острию сваи при ее одноосном сжатии. Работы по выполнению статических испытаний реализуют прямые методы наблюдений.

2.6. В процессе динамических испытаний получают опосредованную (непрямую) информацию о состоянии материалов и поведении сваи в грунте в виде экспериментальных параметров прохождения ударной волны, инициируемой приложением к свае соответствующей ударной нагрузки. Работы по выполнению динамических испытаний реализуют косвенные методы наблюдений.

2.7. Взаимодействие свай с грунтом в обоих видах испытаний аппроксимируется расчетными моделями, содержащими пружины, демпферы и добавочные массы (Рис. 1).

2.8. Адаптация результатов динамических испытаний свай в методе ЭЛДИ к требуемым параметрам по п. 2.1 основана на теории распространения ударной волны в одноосном стержне, находящемся в квазиупругой среде, с решениями дифференциального уравнения второго порядка в частных производных для перемещения U :

$$\left\{ \begin{array}{l} \Downarrow \sigma \int dm \frac{\varphi^2 U}{\varphi^2} \\ \Downarrow \int \frac{\varphi^2 \sigma}{\varphi^2} dx \end{array} \right\}^*$$

где A и σ - площадь и нормальные напряжения в поперечном сечении ствола сваи с погонной массой m на длине x в дискретные промежутки времени t .

2.9. Сплошность материала, длина и прочностные характеристики свай, используемые для решения уравнения по п. 2.8, вводятся по результатам их акустического контроля, проводимого методами SONYC с помощью прибора "PET" или ИНАД - импульсной нелинейной акустической диагностики согласно Приложению 4 (Рис. 2, 3).

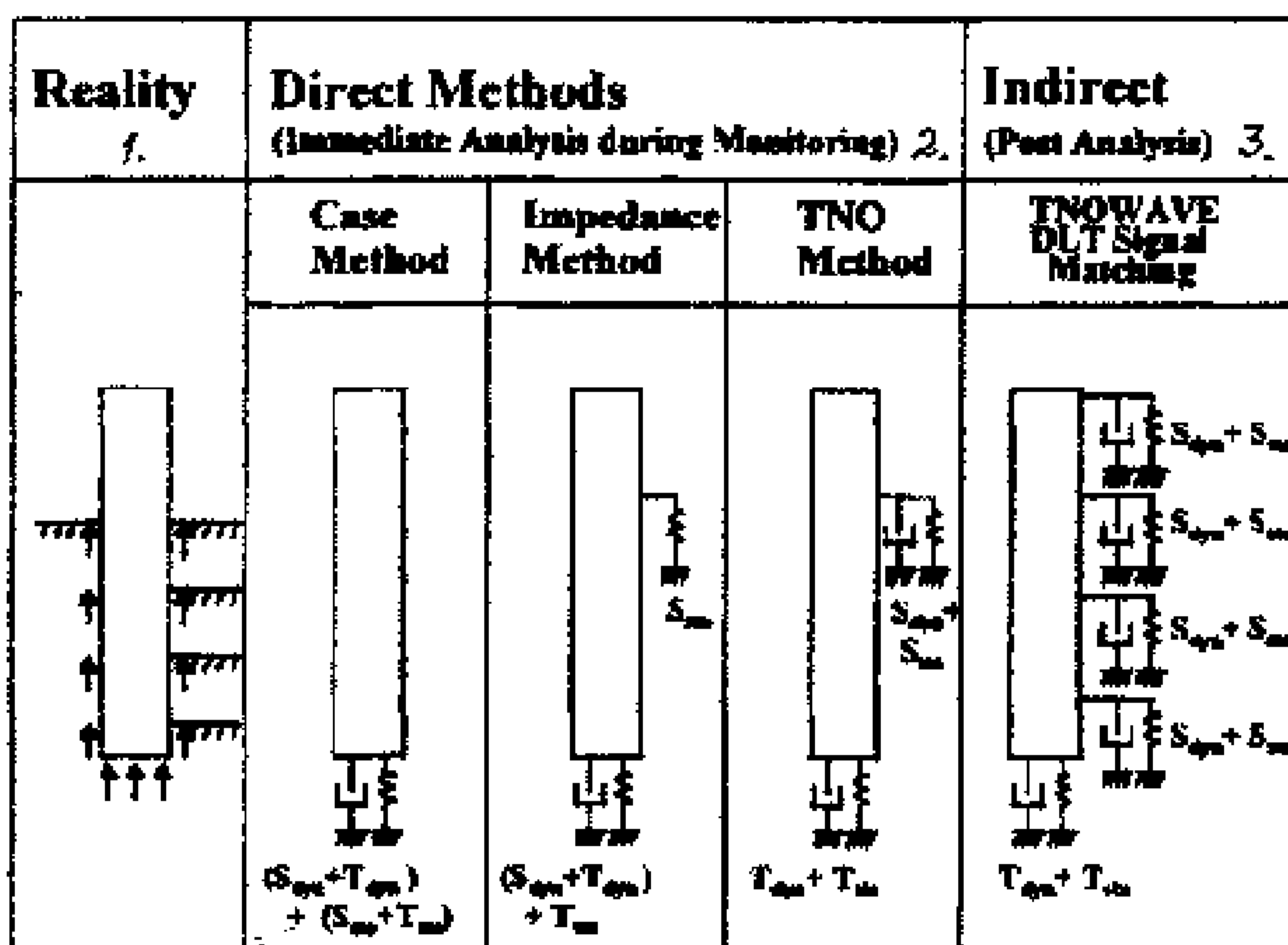


Рис. 1. Модели, аппроксимирующие взаимодействие свай с грунтом:

1 - реальное состояние;

2 - для прямых наблюдений при статических испытаниях (Case, Impedance, TNO);

3 - для косвенных наблюдений при динамических испытаниях (TNOWAVE DLT Signal)

№ свая	Рефлексограмма	Полученная длина свая
07-17		18.8
22-18		15.7
48-17		19.6
49-17		18.2
54-17		18.1

Рис. 2. Сплошность материала и длина свай, оцениваемые прибором "PET"

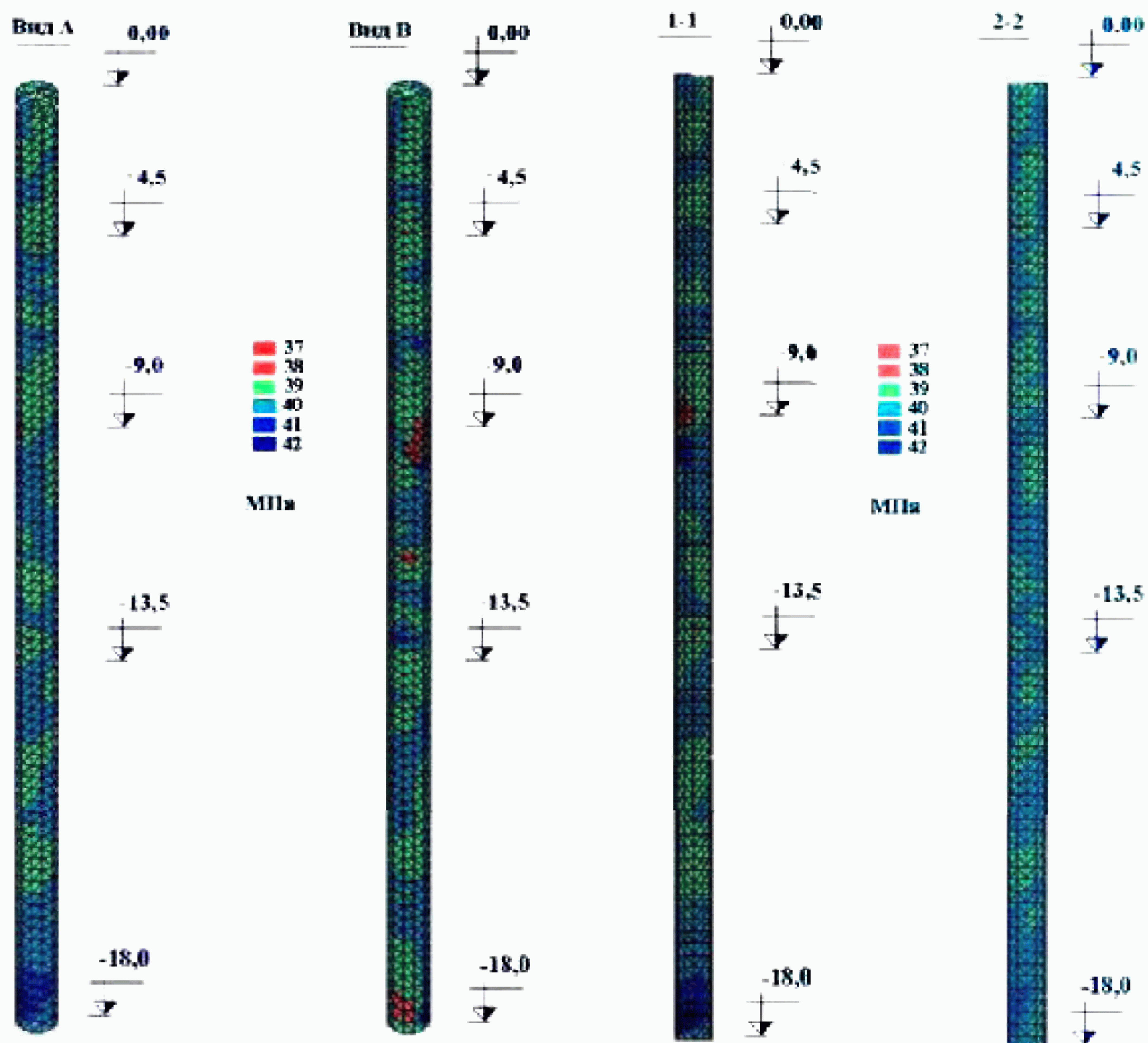
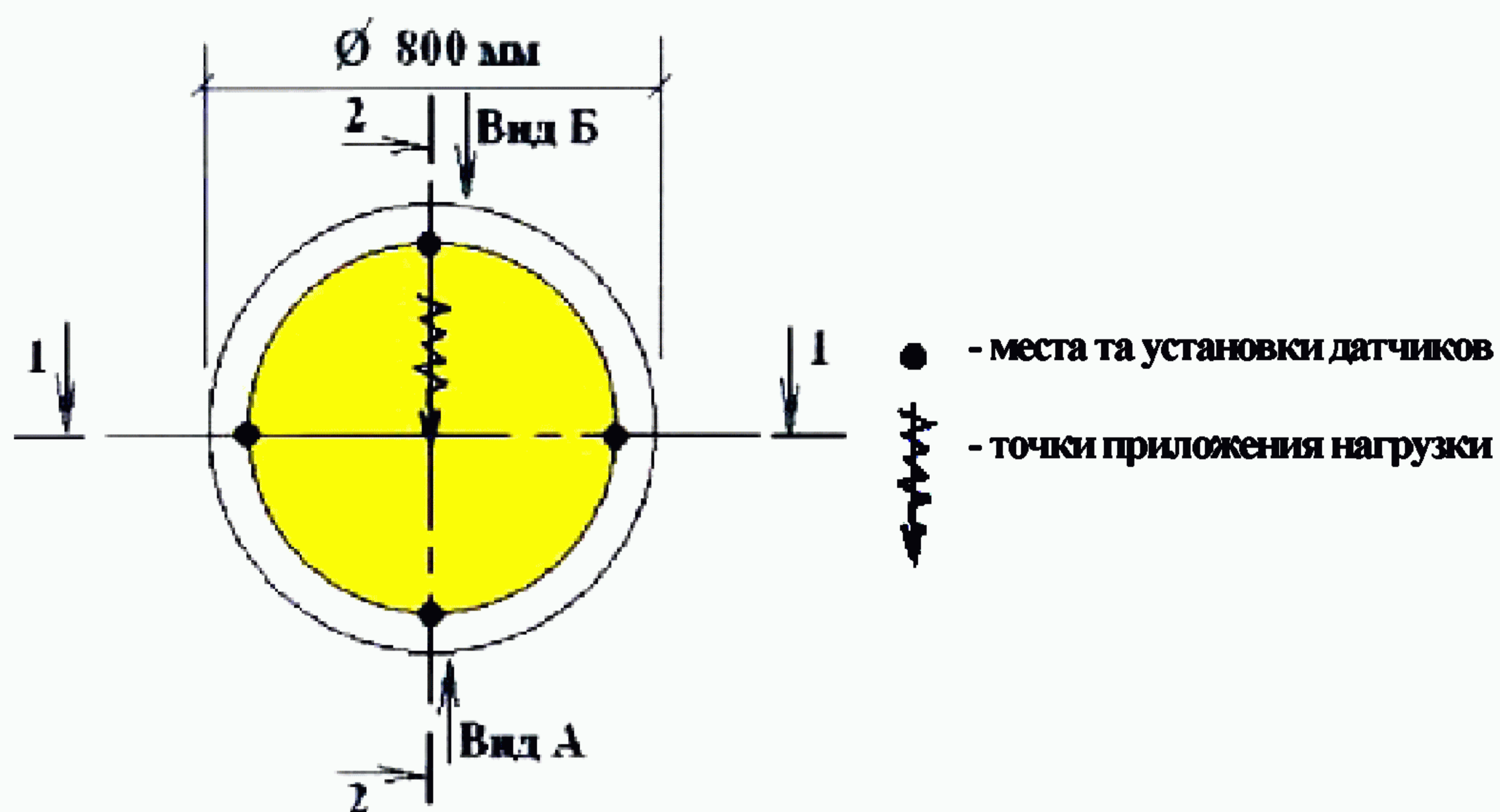


Рис. 3. Акустический контроль свай по методу ИНАД

3. НАГРУЖАЮЩИЕ УСТРОЙСТВА В МЕТОДЕ ЭЛДИ

3.1. Нагружающие устройства в методе ЭЛДИ обеспечивают приложение к головам свай испытательных нагрузок, тарированных в заданном силовом и временном режимах. При этом нагрузки на испытываемые сваи должны передаваться центрально и соосно.

3.2. Для выполнения статических испытаний в методе ЭЛДИ применяют установки по ГОСТ 5686, в которых испытательная нагрузка на головы свай создается за счет давления гидравлических домкратов (Рис. 4).

3.3. При статических испытаниях свай, использующих установки с анкерными сваями, количество последних следует назначать в зависимости от величины испытательной нагрузки и предельного сопротивления (несущей способности) анкерных свай выдергиванию по грунту, а также прочности их материала на растяжение.

При недостаточной несущей способности и прочности анкерных свай или в случаях их отсутствия в установках статического испытания применяют пригрузы. (см. Рис. 4).

3.4. Глубина погружения или заложения анкерных свай в установках статического испытания не должна превышать глубины погружения или заложения испытываемой сваи.

3.5. Расстояния в осях от статически испытываемой призматической или цилиндрической сваи с наибольшим размером (диаметром) поперечного сечения $d \geq 800$ мм до анкерной или ближайшей опоры грузовой платформы, а также до опор реперной установки должно быть не менее 3 наибольших размеров поперечного сечения испытываемой сваи и не менее 1,5 м.

При статических испытаниях свай-оболочек, набивных свай диаметром более 800 мм, свай с уширенной пятой, а также винтовых свай расстояния между испытываемой и анкерной сваями в свету допускается уменьшать до $2d$, где d - диаметр сваи-оболочки, набивной сваи, уширенной пяты или завинчивающейся лопасти.

3.6. Предельный прогиб конструкции, служащей упором для домкратов в установках статического испытания свай, ограничивается величиной 0,004 ее расчетного пролета. Все элементы установок должны быть рассчитаны на нагрузку, превышающую на 20 % наибольшую испытательную нагрузку.

3.7. При выполнении динамических испытаний в методе ЭЛДИ испытательная нагрузка интерпретируется серией ударов по головам свай с развиваемой эффективной энергией каждого удара не менее 30 кН·м.

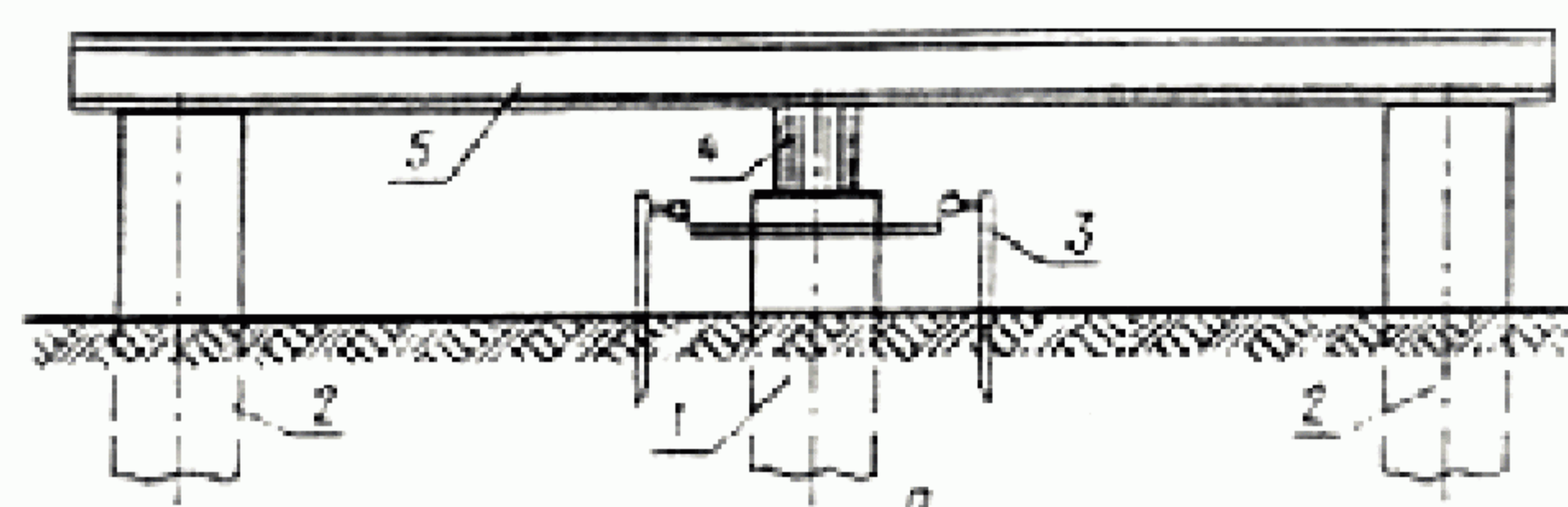
3.8. Для проведения динамических испытаний применяют установки, основным рабочим элементом которых является молот, сбрасываемый на головы испытываемых свай по направляющей штанге с заданной высоты. Головы свай снабжаются стальными опорными плитами (наковальнями), принимающими удары молота. Между плитами и молотом вводится демпфирующая прокладка из упругого материала, обеспечивающая гашение высокочастотной составляющей удара при испытаниях (Рис. 5).

3.9. Молот, предназначенный для проведения динамических испытаний, должен свободно перемещаться по направляющей штанге. В конструкции молота следует предусматривать возможность изменения развиваемой энергии удара при обязательном удовлетворении следующих требований:

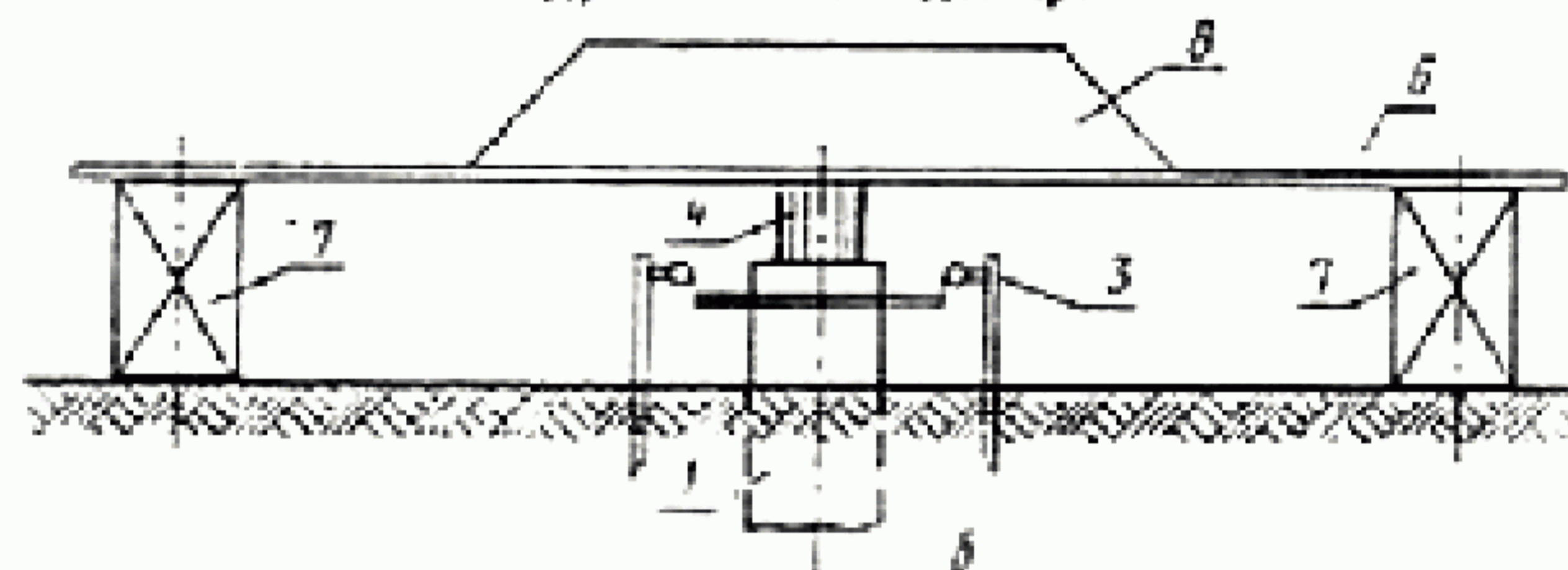
3.9.1. Несоосность перемещения молота относительно продольной оси сваи не допускается более 5° (по высоте) и 10 мм (по горизонтали);

3.9.2. Осадка сваи от одного удара молота не должна превышать 3 мм;

Установка с гидравлическим домкратом, системой балок и анкерными сваями



Установка с грузовой платформой, служащей упором для гидравлического домкрата



Установка с тарированным грузом

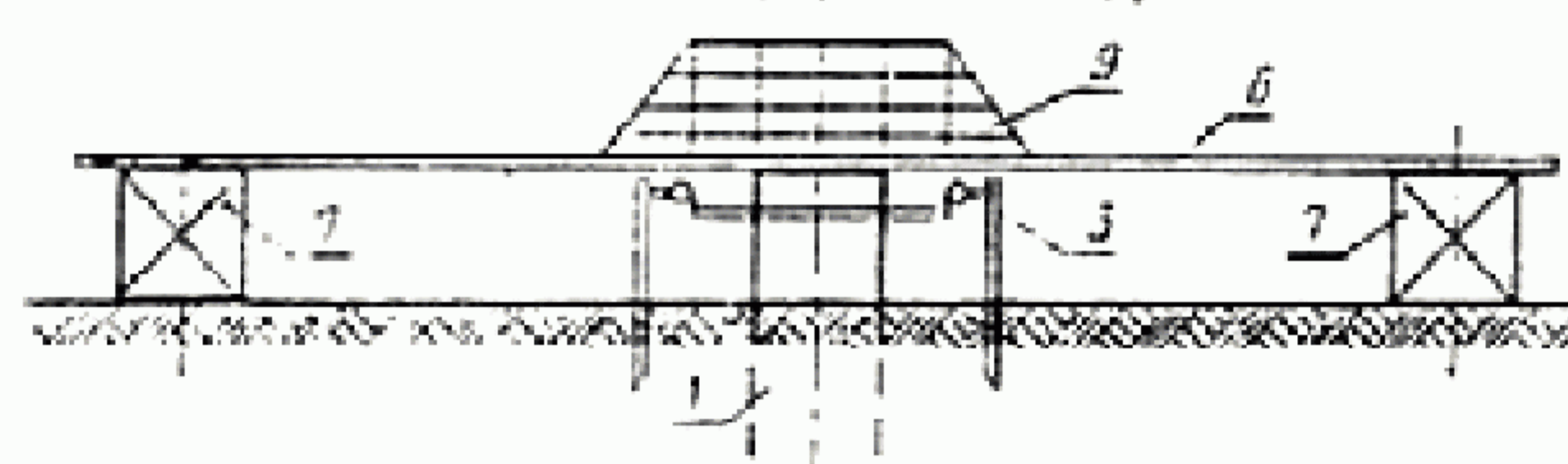


Рис. 4. Схемы установок и общий вид нагружающего устройства

для испытания свай статической вдавливающей нагрузкой:

1 - испытываемая свая; 2 - анкерная свая; 3 - реперная система с прогибомерами; 4 - гидравлический домкрат с манометром; 5 - система упоров, балок; 6 - грузовая платформа; 7 - опора; 8 - упор для домкрата; 9 - пригруз



Рис.5. Нагружающее устройство и измерительные приборы для динамических испытаний по методу ЭЛДИ

3.9.3. Высота сбрасывания (падения) молота должна находиться в пределах 8-10 % от длины погруженной части сваи;

3.9.4. Вес молота должен составлять 0,5-1,0 % от проектируемой (расчетной) несущей способности сваи на сжатие по грунту.

3.10. При удовлетворении условий по п.п. 3.7 и 3.9 в качестве нагружающих устройств для выполнения динамических испытаний по методу ЭЛДИ могут также применяться другие установки, в том числе стандартные сваебойные средства по ГОСТ 5686.

4. ИЗМЕРИТЕЛЬНЫЕ ПРИБОРЫ И РЕГИСТРИРУЮЩАЯ АППАРАТУРА

4.1. Измерительные приборы и регистрирующая аппаратура в методе ЭЛДИ обеспечивают получение и передачу на обработку в ПЭВМ информации (сигналов) о загрузке свай, их состоянии и поведении в грунтовом массиве в процессе испытаний, включая данные о величинах подаваемых нагрузок, перемещениях конструкций и распределении напряжений в них, распространении ударной волны и т.п.

4.2. Типовое (обычное) использование и размещение измерительных приборов в зависимости от вида выполняемых испытаний свай показано в табл. 1.

Таблица 1

Типовое использование измерительных приборов в методе ЭЛДИ

№№ п/п	Наименование измерительного прибора	Назначение измерительного прибора	Размещение измерит. прибора	Кол-во шт.
Статические испытания				
1.	Манометр образцовый	Контроль нагружения	Насосная станция	1
2.	Прогибомер ПМ-3	Верт. перемещение (осадка) сваи	Реперная система	μ 2
3.	Индикатор-дефлектометр	То же и горизонтальное	Оголовок сваи	μ 4
4.	Тензодатчик VW Strain Gauge	Нормальные напряжения в свае	Армокаркас по Рис. 6	2x7
5.	Термограф-автомат КСП-4	Температура воздуха °С	Стройплощадка	1
Динамические испытания				
6.	Акселерометр	Скорость ударной волны	Бок. поверхность сваи*	2
7.	Тензодатчик VW Strain Gauge	Нормальные напряжения в свае	То же	2x2
8.	Нивелир в комплекте с рейкой	Осадка сваи	На расст. 3-5 м от сваи	1
9.	Термограф-автомат КСП-4	Температура воздуха °С	То же	1

Примечания. 1. Поз. 5.9 допускается заменять на ртутные термометры со шкалой измерений от -50 до +50°С;
2. Поз. 6 и 7 монтируются в едином блоке с размещением (*) от верха сваи на расстоянии 2-3 наибольшего размера ее поперечного сечения (диаметра), но не менее 1,5м.

4.3. Измерительные приборы по п. 4.2 должны быть предварительно тарированы. Перед использованием приборов на испытаниях следует произвести их внеочередную поверку. Класс точности - наибольшие погрешности измерительных приборов должны соответствовать данным табл. 2.

Таблица 2

Класс точности и наибольшие погрешности измерительных приборов

№№ п/п	Наименование измерительного прибора по п. 4.2	Показатель точности - погрешности измерительного прибора	Нормируемая величина
1.	Манометр образцовый	Класс точности	0,6 %
2.	Прогибомер ПМ-3	Цена деления	0,10мм
3.	Индикатор-дефлектометр	Точность отсчета	0,01мм
4.	Тензодатчик VW Strain Gauge	Наибольшая погрешность измерения	0,5 μv
5.	Термограф-автомат КСП-4	Наибольшая погрешность измерения	0,5 %
6.	Акселерометр	Диапазон линейной регистрации сигнала	1000÷7500 Гц
7.	Нивелир (в комплекте с рейкой)	Наибольшая погрешность измерения	0,5 мм

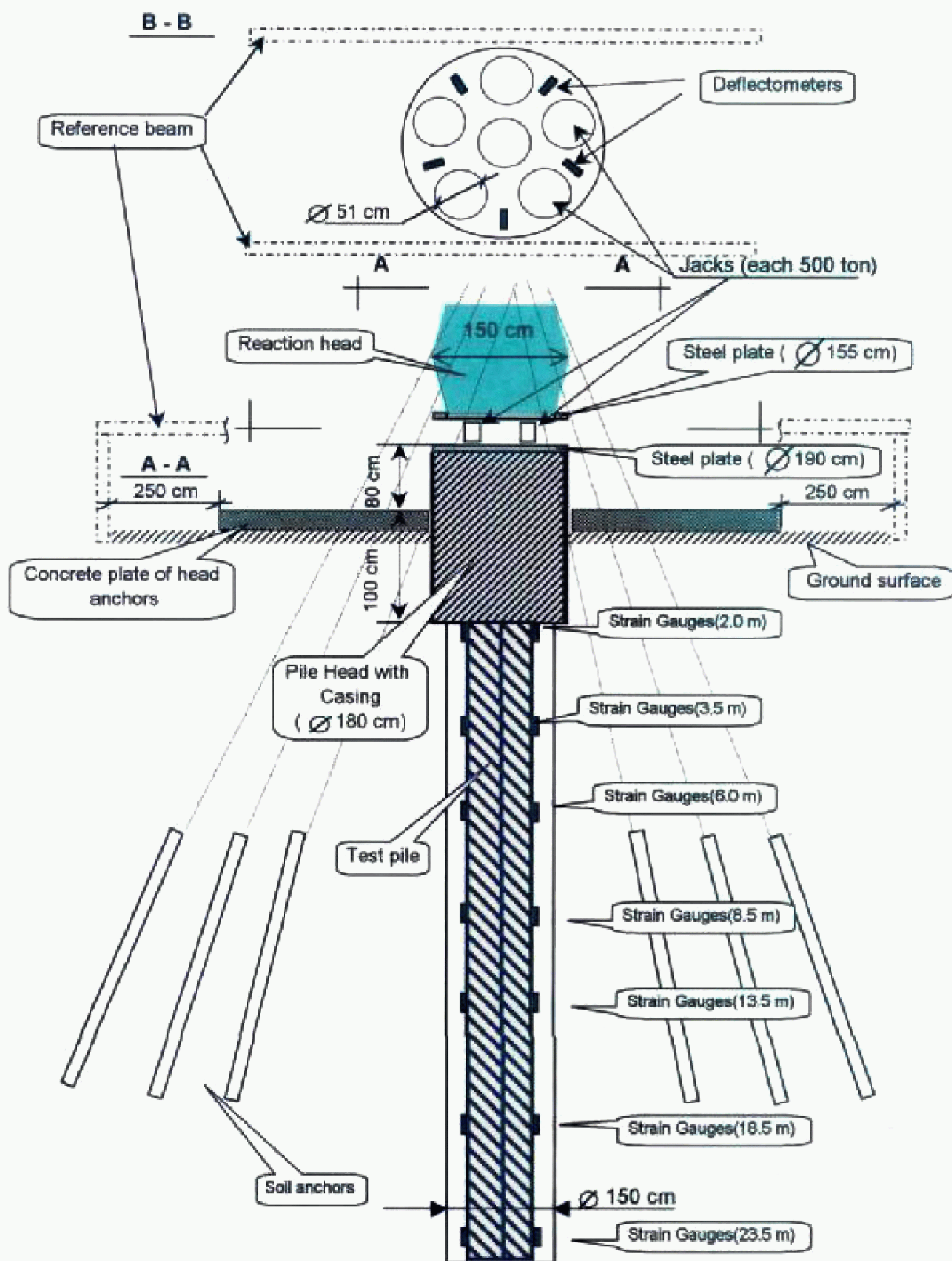


Рис. 6. Схема размещения измерительных приборов при выполнении статических испытаний

4.4. Измерительные приборы, используемые для испытаний свай, должны быть защищены от непосредственного воздействия солнечных лучей (инсоляции), сильного ветра, песчаной пыли и атмосферных осадков.

4.5. При использовании прогибомеров следует применять стальную проволоку диаметром 0,3 мм, которая перед началом измерений должна быть подвергнута предварительному растяжению в течение двух дней грузом в 4 кгс. При производстве испытаний величина груза на проволоке должна составлять 1,0-1,5 кгс.

4.6. Реперная система для установки прогибомеров, места размещения нивелиров должны быть изолированы от случайных толчков в процессе работы, а их конструкции - исключать возможность температурных и иных деформаций, в том числе вследствие консолидации и внутреннего сдвига грунтов.

4.7. Регистрирующая аппаратура в методе ЭЛДИ включает аналого-цифровой преобразователь (АЦП) сигналов и специализированный компьютер с программным обеспечением CASE, Impedance и WAVE DLT Signal или CAPWAPЕ (см. Рис. 1).

4.8. Регистрирующая аппаратура по п. 4.7 задействована в системе FPDS-6. После получения сигналов от измерительных приборов система FPDS-6 обрабатывает их и передает на ПЭВМ для компьютерного - анализа и представления в виде результатов испытаний со следующими параметрами в цифровом и графическом отображениях:

4.8.1. Статическое и динамическое сопротивление сваи с элементами зависимости (графиком) "нагрузка-осадка" по ступеням нагружения и во времени;

4.8.2. Наибольшее сжатие-растяжение сваи;

4.8.3. Несущая способность сваи на сжатие по грунту с распределением по острию (подошве) и боковой поверхности;

4.8.4. Передаваемая эффективная энергия и соосность удара;

4.8.5. Скорость распространения ударной волны.

4.9. Результаты испытаний по п. 4.8 выводятся на монитор ПЭВМ, а также сохраняются в памяти компьютера для последующей распечатки.

4.10. Регистрирующая аппаратура по п. 4.7 должна устанавливаться на расстоянии не менее 20м от испытываемой сваи и от источников возможного высоко- и низкочастотного излучения.

4.11. Применяемые в методе ЭЛДИ электронные измерительные приборы и регистрирующая аппаратура могут эксплуатироваться при температурах наружного воздуха в диапазоне от -20 до +65 °С и его влажности от 5 до 95 %.

5. ПРОВЕДЕНИЕ СТАТИЧЕСКИХ ИСПЫТАНИЙ СВАЙ

5.1. Проведение статических испытаний свай методом ЭЛДИ предусматривает последовательное выполнение следующих операций:

5.1.1. Установка (монтаж) тензодатчиков VW Strain Gauge на арматурном каркасе испытываемой сваи с расположением по схеме Рис. 6. Датчики должны быть приварены точечной сваркой к продольным стержням каркаса на предварительно зачищенные площадки, снабжены защитными экранами (изоляция) и рассекателями бетона. Электрические выводы датчиков помещаются в металлические трубки и выводятся на поверхность к регистрирующей аппаратуре по п. 4.7;

5.1.2. Изготовление (погружение) испытываемой сваи по заданной технологии;

5.1.3. Размещение и закрепление на голове испытываемой сваи индикаторов-дефлектометров, коммутирование и присоединение индикаторов к регистрирующей аппаратуре;

5.1.4. Монтаж и раскрепление анкерующей системы, нагружающего устройства (установки) по р. 3 на испытываемой свае, включая гидравлические домкраты, присоединение домкратов к насосной станции с подключением манометра по п. 4.2;

5.1.5. Оборудование испытательной площадки реперной установкой с прогибомерами ПМ-3, установка на площадке термографа-автомата КСП-4 (термометра) по п.п. 4.2 и 4.6;

5.1.6. Пробное включение измерительной системы с проверкой ее работоспособности по всей цепи получения и обработки испытательной информации;

5.1.7. Подача испытательной нагрузки на голову сваи, снятие и обработка испытательной информации, представление результатов испытаний.

5.2. Испытание статической вдавливающей нагрузкой (статические испытания) забивных свай следует начинать после их "отдыха" согласно ГОСТ 5686.

Для свай, погруженных другими способами, начало испытаний устанавливается соответствующей Программой, но не ранее чем через 1 сутки после их погружения.

Бетонные и железобетонные сваи, в том числе буронабивные, могут испытываться после достижения бетоном свай не менее 80 % проектной прочности по результатам испытаний контрольных кубов или с применением неразрушающих методов по действующим нормативным документам.

5.3. Сваи с разрушенной головой, предназначенные для статического испытания, должны быть на участке разрушения обрублены, а торцевая поверхность обрубленного ствола сваи выровнена надбетонкой высокопрочного материала с образованием плоскости, имеющей отклонение от проектного положения не более 1/100 и единичные (2-3) сколы бетона размером не более 2 см.

5.4. Загрузка испытываемой сваи следует производить равномерно, без ударов, ступенями нагрузки, величина которых определяется Программой испытаний, но не более 1/10 предполагаемой ее несущей способности.

5.5. При заглублении нижних концов свай в крупнообломочные грунты, гравелистые и плотные пески, а также в глинистые грунты твердой консистенции допускается при испытании первые 3 ступени нагрузки принимать равными 1/5 предполагаемой несущей способности сваи.

5.6. На каждой ступени загрузки сваи снимают отсчеты (испытательную информацию) по всем приборам с интервалами 15-30 мин до затухания перемещения (осадки) сваи, именуемого ее условной стабилизацией.

5.7. За условную стабилизацию сваи принимается скорость ее перемещения в грунте согласно ГОСТ 5686:

5.7.1. Не более 0,1 мм за последний час наблюдений, если под нижним концом испытываемой сваи залегают песчаные грунты или глинистые грунты от твердой до тугопластичной консистенции;

5.7.2. Не более 0,1 мм за последние 2 часа наблюдений, если под нижним концом сваи залегают глинистые грунты от мягкопластичной до текучей консистенции.

5.8. При испытании свай фундаментов мостов осадку сваи на данной ступени загрузки считают стабилизированной, если она составляет:

5.8.1. Не более 0,1 мм за последние 30 мин наблюдений при опирании сваи на крупнообломочные и песчаные грунты, а также в случае глинистых грунтов твердой консистенции;

5.8.2. Не более 0,1 мм за последний час наблюдений при опирании сваи на глинистые грунты полутвердой и тугопластичной консистенции.

5.9. При отсутствии условной стабилизации в течение суток испытания прекращают вне зависимости от величины осадки сваи.

5.10. Наибольшая нагрузка, передаваемая на сваю при выполнении статических испытаний, не должна превышать ее полуторной расчетной величины, определенной проектом сооружения.

5.11. Разгрузку испытываемых свай производят после достижения наибольшей нагрузки по п. 5.10 ступенями, равными удвоенным величинам ступеней загрузки.

Наблюдения за перемещением (осадкой) сваи необходимо вести на каждой ступени разгрузки в течение 15 мин. После полной разгрузки (до нуля) наблюдения за перемещением сваи следует вести в течение 30 мин - при песчаных грунтах, залегающих под нижним концом сваи, и в течение 1 час - в случае глинистых грунтов.

5.12. В процессе статических испытаний свай следует вести "Журнал полевого испытания сваи статической вдавливающей нагрузкой" по ГОСТ 5686.

Результаты испытаний оформляются в виде таблиц параметров свай по п. 2.1, диаграмм и графиков зависимостей осадок (перемещений) от нагрузок $S=f(P)$, изменения осадок во времени по ступеням нагружения $S=f(t)$, сопротивления свай по боковым поверхностям R_{bi} на заданных глубинах заложения h_i в зависимости от величин приложенных нагрузок $R_{bi}=f(P, h_i)$ (Рис. 7, 8).

6. ПРОВЕДЕНИЕ ДИНАМИЧЕСКИХ ИСПЫТАНИЙ СВАЙ

6.1. Динамические испытания свай в методе ЭДЛИ выполняются в предварительно отрытых котлованах с обнажением боковых поверхностей испытываемых свай на глубину от поверхности грунта (уровня приложения нагрузки), равную $2,5 \div 3$ величинам d их наибольшего размера поперечного сечения (диаметра), но не менее 1,2 м.

6.2. Бетонные и железобетонные сваи, в том числе буронабивные, предназначенные для динамических испытаний, не должны иметь продольных и поперечных трещин с раскрытием более 0,2 мм, а также сколов в головах, уменьшающих их поперечные сечения более чем на 15 %.

Прочность бетона свай к моменту их испытаний должна составлять не менее 80 % проектной прочности по результатам испытаний контрольных кубов или с применением неразрушающих методов по действующим нормативным документам.

6.3. Проведение динамических испытаний предусматривает последовательное выполнение следующих операций:

6.3.1. Обработка и усиление оголовка испытываемой сваи путем его зачистки и укладки на нем слоя фибросталебетона толщиной до 80 см с прочностью на сжатие к моменту подачи на сваю ударной испытательной нагрузки не менее 40 МПа. Как правило, укладка материала усиления оголовка производится внутри стальной обечайки, надеваемой на голову сваи. Поверхность оголовка после усиления должна быть строго горизонтальной и ровной, пригодной для размещения на ней опорной плиты (наковальни) по п. 3.8;

6.3.2. Откопка котлована по п. 6.1 с размещением на боковой поверхности испытываемой сваи на расстоянии не менее $0,5d$ от нижнего обреза обечайки и не менее $2d$ от верха оголовка сваи 2-х диаметрально расположенных измерительных блоков, состоящих из приборов 6 и 7 по п. 4.2. Предварительно на боковой поверхности сваи должны быть устроены (зачищены) соответствующие опорные площадки. Измерительные блоки крепятся на

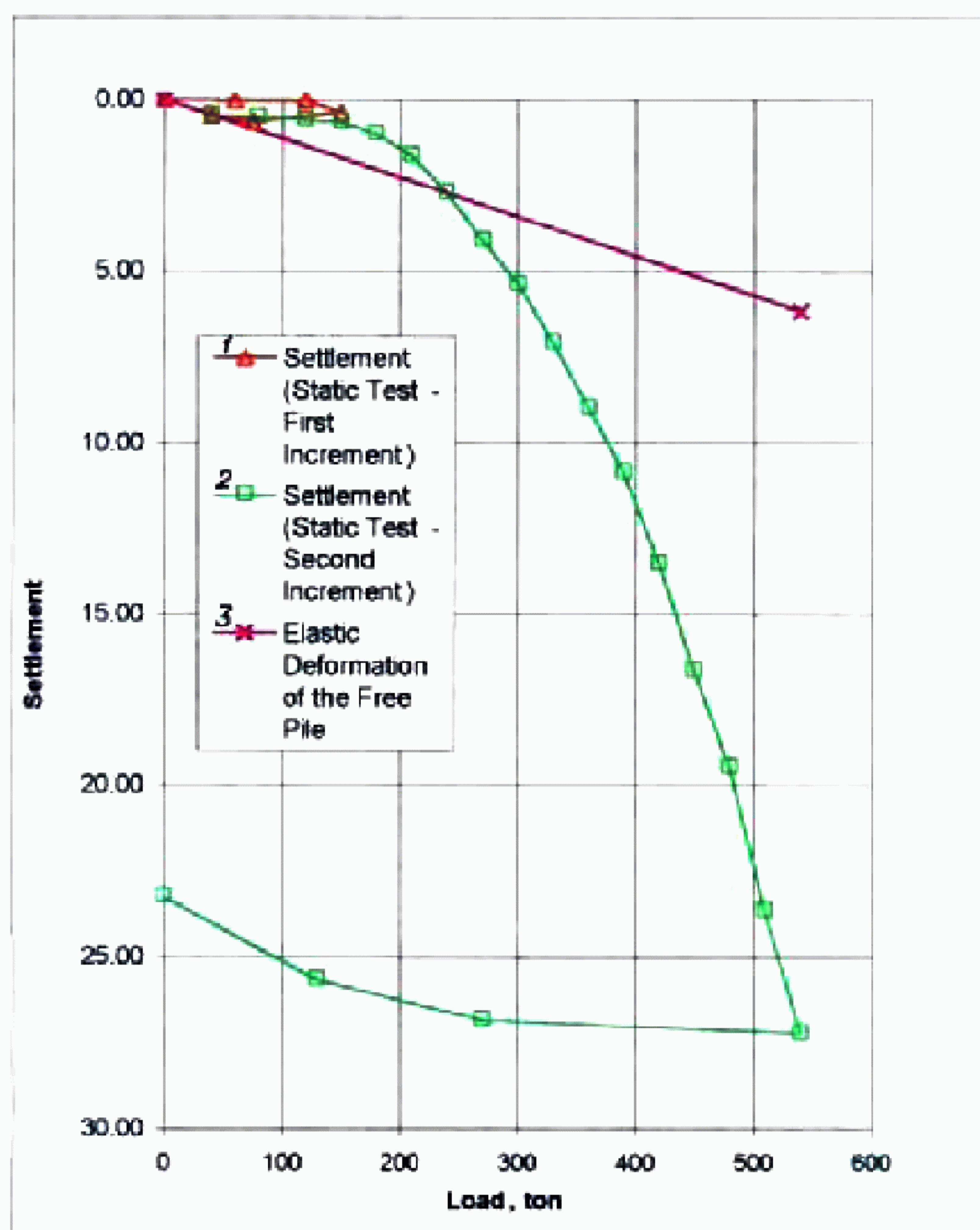


Рис. 7. График зависимости $S = f(P)$ осадки сваи от нагрузки по результатам статического испытания:
 1-мгновенная осадка; 2-осадка после выдержки нагрузки; 3-упругая осадка

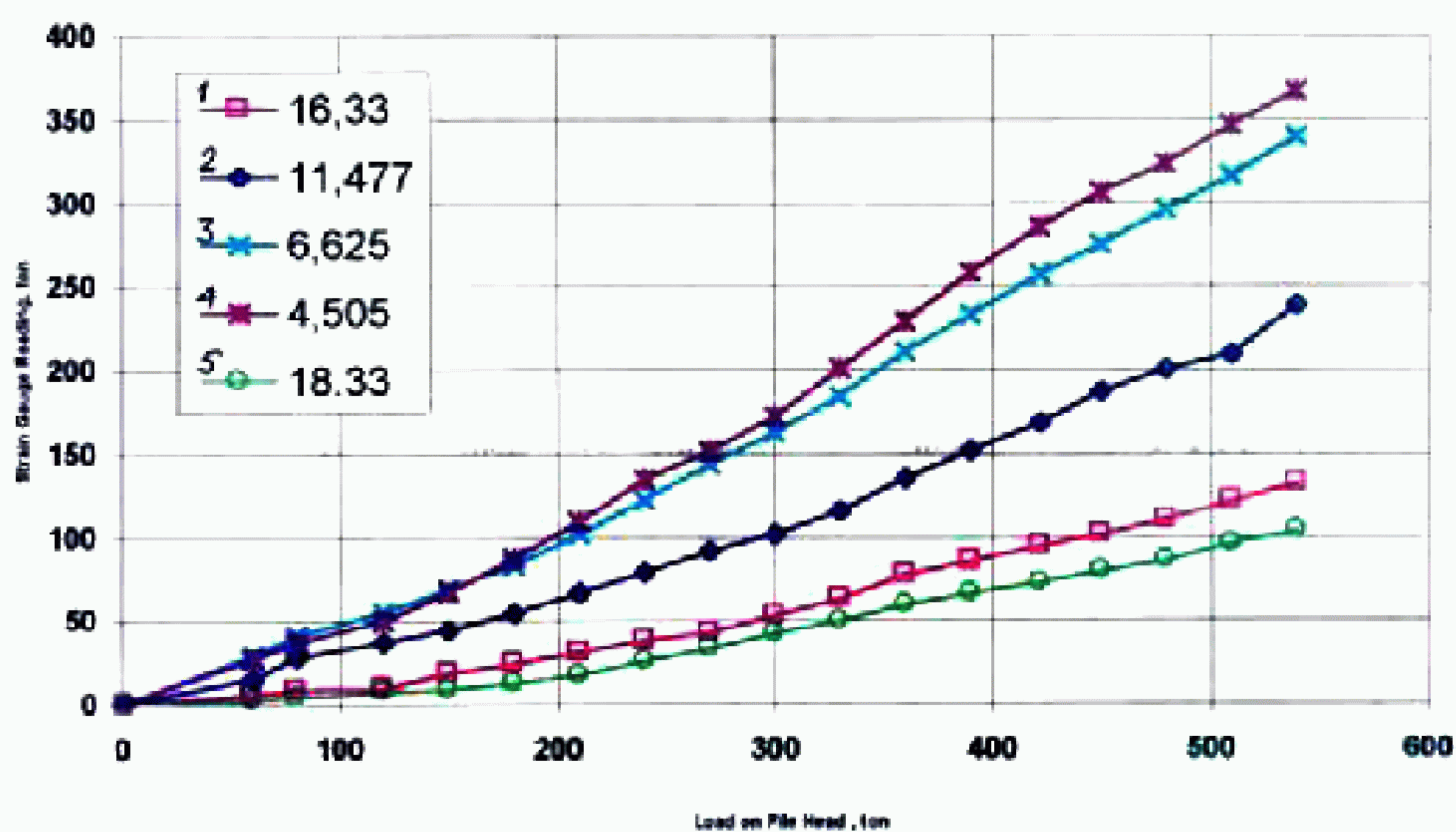


Рис. 8. График сопротивления сваи по боковой поверхности на глубинах (1-5) в зависимости от нагрузки при статическом испытании $R_b = f(P, h)$

теле сваи с помощью забуриваемых болтов, коммутируются и присоединяются к регистрирующей аппаратуре.

6.3.3. Монтаж нагружающего устройства по п. 3.8, включая установку на голову (оголовник) сваи наковальни и молота на направляющей штанге с введением между молотом и наковальней демпфирующей прокладки из упругого материала. Наковальня крепится к оголовку сваи анкерными болтами;

6.3.4. Оборудование на строительной площадке места для размещения нивелира, установка в зоне проведения испытаний термографа-автомата КСП-4 или ртутного термометра по п.п. 4.2 и 4.6;

6.3.5. Пробное включение измерительной системы с проверкой ее работоспособности по всей цепи получения (съема) и обработки испытательной информации, проведение первого нивелирования положения сваи;

6.3.6. Подача ударной испытательной нагрузки по п. 3.9 на голову сваи, снятие и обработка испытательной информации, представление результатов испытаний.

6.4. Нивелир по п. 6.3.4 должен находиться в зоне свободного доступа, обеспечивать ясную видимость испытываемой сваи.

6.5. Подача ударной испытательной нагрузки на голову сваи по п. 6.3.6 (проведение динамического испытания) производится в несколько циклов, каждый из которых включает:

6.5.1. Подъем молота на заранее определенную расчетом высоту;

6.5.2. Сброс молота по направляющей штанге, передача энергии удара молота на сваю;

6.5.3. Регистрация величины осадки сваи по нивелиру и сигналов, полученных от измерительных блоков по п. 4.2;

6.5.4. Компьютерная обработка полученной информации, принятие оперативного решения о высоте подъема молота в очередном цикле.

6.6. В ходе динамического испытания высота подъема молота должна увеличиваться от цикла к циклу. Критерием завершения циклов подачи нагрузки и испытания в целом является получение качественных, четких сигналов от измерительных блоков по п. 4.2 при просадке сваи до 2-3 мм.

6.7. В процессе динамических испытаний свай следует вести "Журнал полевого испытания сваи динамической нагрузкой" по аналогии с соответствующим "Журналом" ГОСТ 5686.

Результаты испытаний оформляются в виде таблиц параметров свай по 2.1, диаграмм и графиков, аналогичных получаемым при статических испытаниях по п. 5.12 при соответствующей расчетной экстраполяции осадок, а также зависимостей скорости перемещения свай от величины энергии удара (силы), прикладываемой к конструкциям (Рис. 9).

7. ОБРАБОТКА И ПРЕДСТАВЛЕНИЕ РЕЗУЛЬТАТОВ ИСПЫТАНИЙ

7.1. Результаты испытаний свай по п.п. 5.12 и 6.7 являются стандартными распечатками комплекса FPDS-6, получаемыми в ходе обработки сигналов измерительной системы с помощью инверсионной многостадийной программы ELDI WAVE SIGNAL MATCH при учете корреляций и моделирования по п.п. 2.4 и 2.7 на базе решения исходного дифференциального уравнения по п. 2.8.

7.2. Несущие способности свай по грунту, входящие в комплекс параметров по п. 2.1, вычисляются программой ELDI WAVE SIGNAL MATCH путем обработки графиков "осадка - нагрузка" $S=f(P)$ с использованием методов "шести мм", "касательных" и Дэвиссона (Рис. 10):

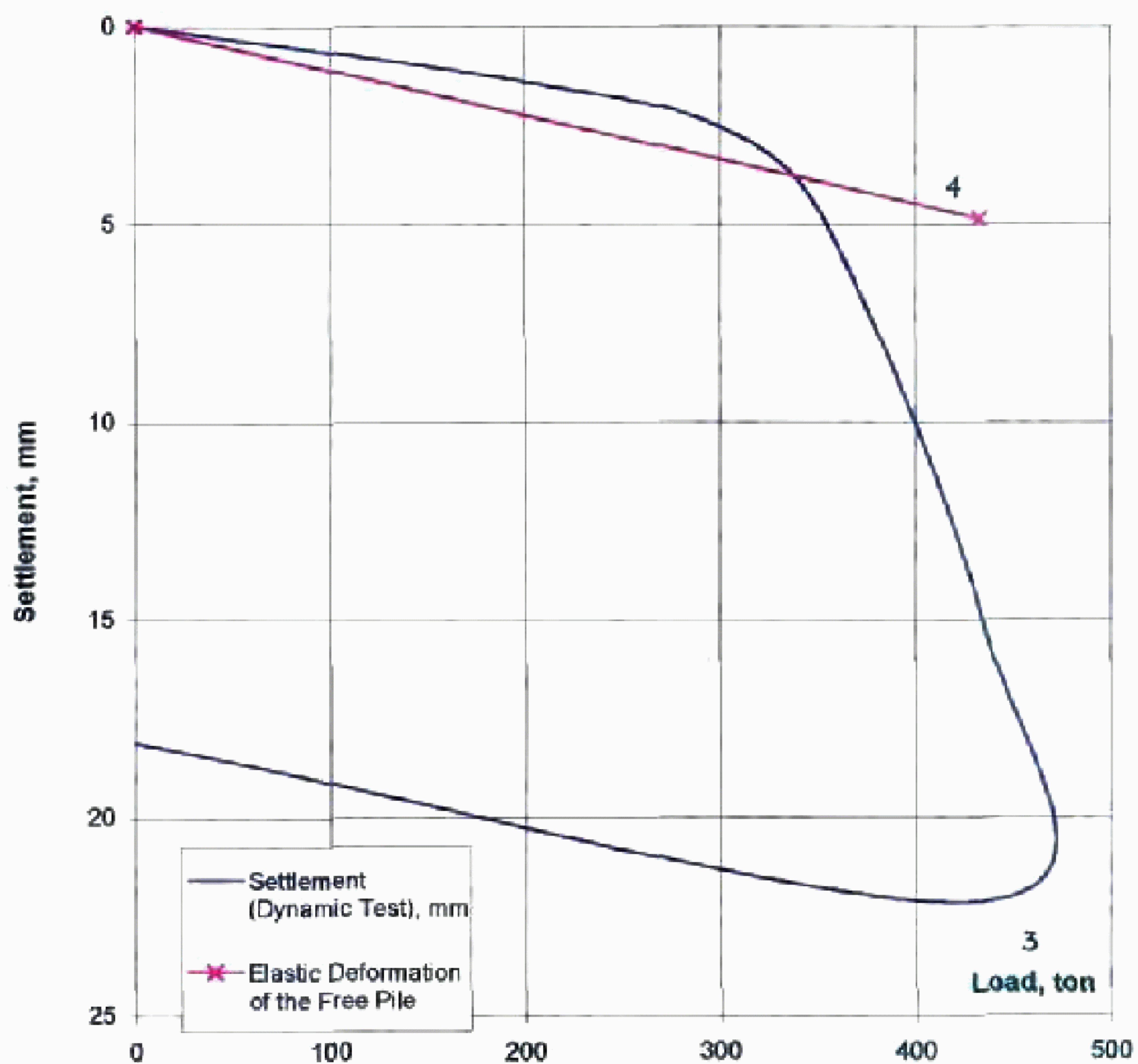
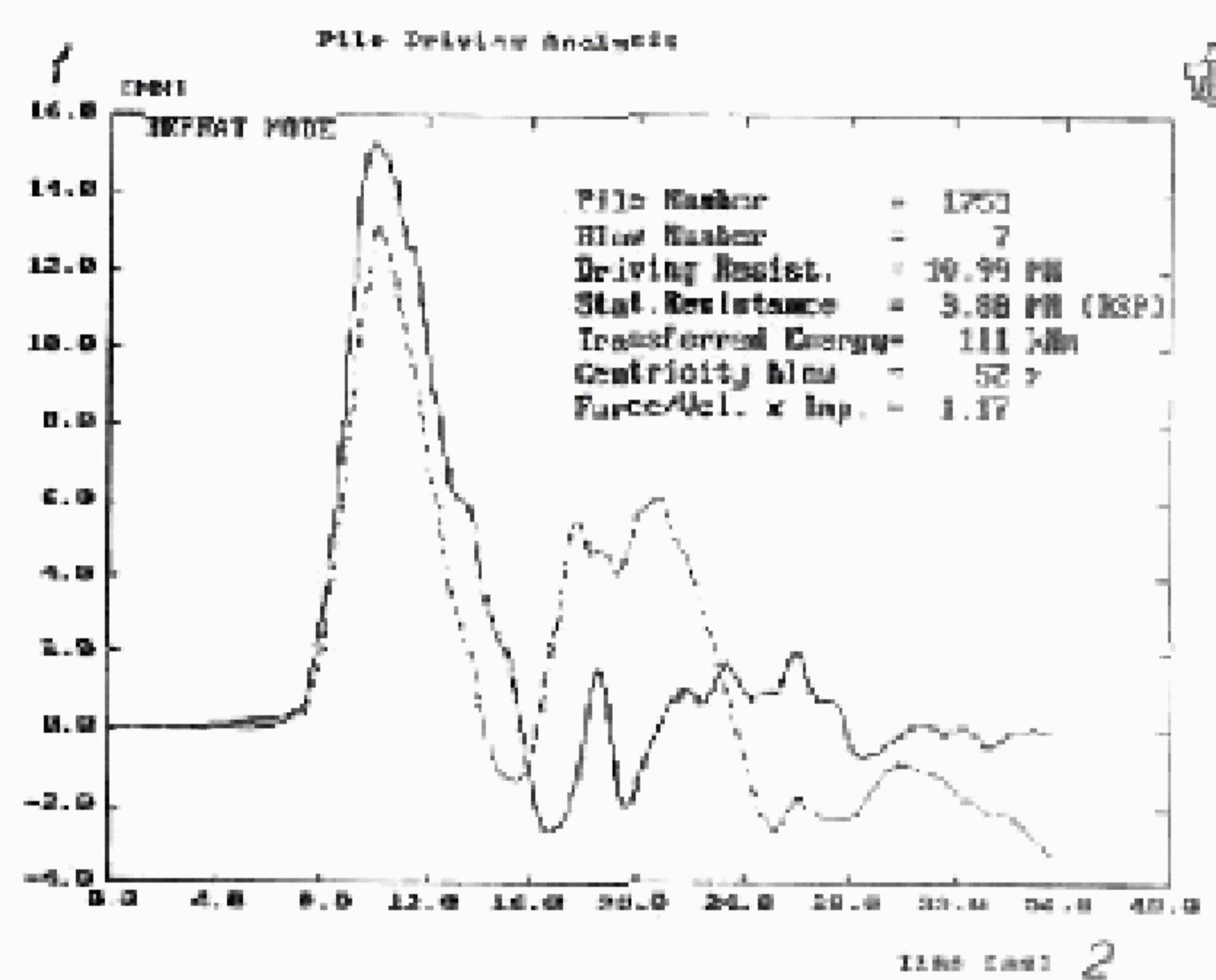


Рис.9. Графики зависимостей скорости перемещения сваи от величины энергии удара а) и осадки сваи от нагрузки б)

по результатам динамического испытания:

1 - осадка, мм; 2 - время, 10^3 с; 3 - нагрузка, тс; 4 - упругая осадка

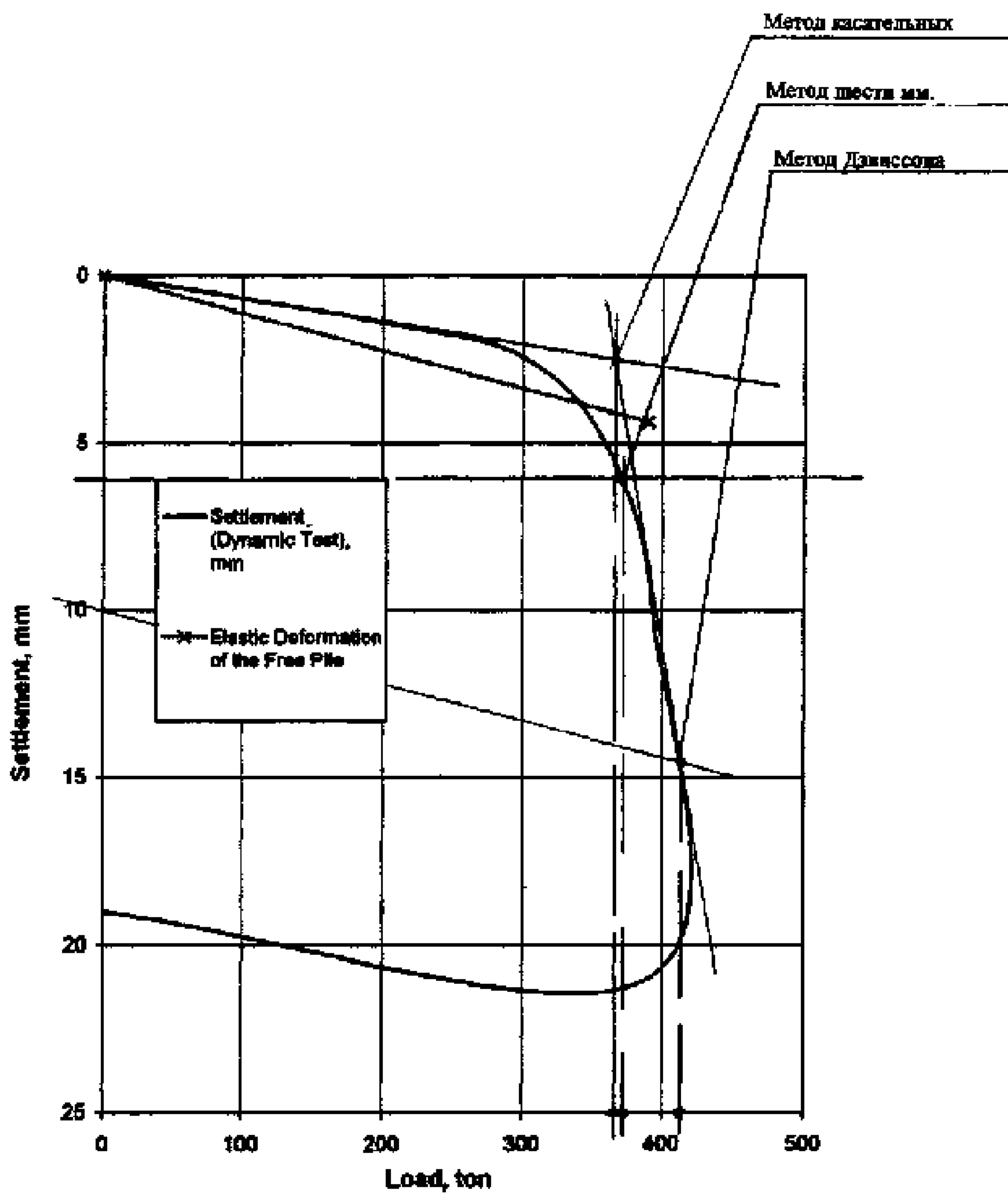


Рис. 10. Определение несущей способности сваи

7.2.1. По методу "шести мм" несущая способность сваи определяется абсциссой точки пересечения горизонтальной прямой, находящейся на уровне 6 мм от начала графика "осадка- нагрузка", с этим графиком;

7.2.2. По методу "касательных" несущая способность сваи определяется абсциссой точки пересечения касательных, проведенных к началу и наибольшему наполнению графика "осадка- нагрузка";

7.2.3. По методу Дэвиссона несущая способность сваи определяется абсциссой точки пересечения прямой, параллельной линии упругой осадки сваи и расположенной в 10 мм от начала графика "осадка- нагрузка", с этим графиком.

7.3. За истинную (реальную) несущую способность сваи по грунту в методе ЭЛДИ принимается наибольшее значение, рассчитанное по программе ELDI WAVE SIGNAL MATCH по п. 7.2.

7.4. Расчет несущей способности свай по грунту, проводимый в комплексе проектно-изыскательских работ, рекомендуется выполнять методом конечных элементов (МКЭ) с использованием программы к ЭВМ COSMOS/M (USA, версия 2.50, 1999г.), которая позволяет вычислять составляющие по боковым поверхностям свай, или другими методами, обеспечивающими достаточную сходимость расчетных результатов с результатами испытаний по методу ЭЛДИ согласно п. 1.5.

7.5. Результаты испытаний свай по методу ЭЛДИ должны быть представлены в виде Технических отчетов и Заключений, а также по формам ГОСТ 5686 в соответствии с требованиями Заказчика, Генерального подрядчика и Проектной организации объекта.

8. ТЕХНИКА БЕЗОПАСНОСТИ ПРИ ПРОИЗВОДСТВЕ РАБОТ

8.1. Производство работ по настоящему Технологическому регламенту следует вести с соблюдением требований следующих нормативных документов:

8.1.1. СНиП III-4-93 "Техника безопасности в строительстве";

8.1.2. СНиП 12-03-99 "Безопасность труда в строительстве Часть 1. Общие требования";

8.1.3. Правила устройства и безопасной эксплуатации грузоподъемных кранов машин. МПС РФ, Приказ № РБ ЦРБ-278 от 14.01.1994;

8.1.4. Правила производства земляных и строительных работ в г. Москве. Мосгорисполком, Постановление № 160 от 30.01.1990.

8.2. К работам, определенным настоящим Технологическим регламентом, допускаются лица, сдавшие техминимум по производству работ и технике безопасности. До начала работ со всеми рабочими и ИТР, привлекаемыми к испытаниям свай, должен быть проведен конкретный инструктаж по порядку выполнения и безопасному ведению работ с записью под расписку в Журнале регистрации инструктажа на рабочем месте.

8.3. К началу производства работ по испытаниям свай все механизмы, оборудование, стропы и инвентарь должны быть освидетельствованы производителем работ и приняты им по Акту. В процессе производства работ за их состоянием и исправностью следует вести постоянный контроль. Использование кранов, не имеющих ограничителей грузоподъемности, запрещается.

Стальные канаты, такелажные и грузозахватные приспособления (стропы, траверсы и т.п.) должны соответствовать требованиям ГОСТ 12.3.010.

8.4. Подключение электрических инструментов и оборудования, включая насосные стан-

ции к гидравлическим домкратам для подачи статической нагрузки на сваи, должно выполняться только аттестованным электриком.

8.5. Гидравлические шланги домкратов для подачи статической нагрузки на сваи должны иметь паспорта об ежемесячной проверке на давления, превышающие рабочие не менее чем на 5 ати. Шланги, в которых обнаружены самые малые повреждения, подлежат немедленной замене

8.6. Эксплуатацию, перевозку, монтаж-демонтаж и испытания кранов и комплекса оборудования для испытания свай следует выполнять в соответствии с требованиями Инструкций по их использованию под непосредственным руководством аттестованного механика.

Перед началом работы с краном и другой техникой необходимо убедиться в отсутствии линий электропередач, связи и других коммуникаций в зонах работы механизмов.

8.7. Для выполнения работ по испытаниям свай должна быть установлена опасная зона работы оборудования и механизмов согласно нормам СНиП III-4-93, которая снабжается защитными ограждениями и надписями установленного образца. В процессе производства работ следует вести постоянный контроль за исправностью ограждения с записью в соответствующий Журнал производства работ. Нахождение посторонних лиц в зоне испытания свай запрещается.

8.8. В темное время суток рабочие площадки и места установки измерительных приборов должны иметь освещение достаточной интенсивности.

8.9. Во время производства работ всем привлекаемым к испытаниям свай рабочим и ИТР надлежит быть в защитных касках и спецодежде. Персонал, занятый на сверлении отверстий в сваях и зачистке площадок на них для установки измерительных приборов, должен пользоваться защитными очками.

8.10. Котлованы, устраиваемые для проведения динамических испытаний свай, должны иметь устойчивые откосы, снабжаться рабочими площадками, лестницами и сходами для беспрепятственного доступа к местам установки измерительных приборов и работы с ними,

8.11. Регистрирующая и обрабатывающая аппаратура, а также обслуживающий их персонал должны находиться в закрытых, освещаемых и отапливаемых (в случае необходимости) рабочих помещениях с температурой воздуха не ниже +17°C.

В процессе испытаний свай следует обеспечивать бесперебойное электропитание рабочих помещений и измерительных приборов. Электроэнергия, потребляемая аппаратурой и измерительными приборами, должна быть стабилизирована по току и напряжению.

8.12. Во время подачи очередной ступени статической испытательной нагрузки персонал должен находиться на расстоянии не менее 3 м от гидравлических домкратов и вне зоны нагружающих и анкерующих устройств, обеспечивающих подачу и распределение испытательной нагрузки.

Подход персонала к нагружающим устройствам и снятие отчетов по механическим измерительным приборам, установленным на них, разрешается только после стабилизации работы гидравлических домкратов, по команде Руководителя испытаний и не ранее чем через 3 мин после подачи очередной ступени нагрузки.

8.13. Во время подачи ударной испытательной нагрузки (сброса молота на голову сваи) персонал должен находиться на расстоянии не менее 5 м от испытываемой сваи и вне зоны расположения и перемещения стрелы обслуживающего крана.

8.14. После каждого приложения ударной нагрузки испытываемая свая подлежит осмотру на предмет обнаружения трещин, сколов и других повреждений в ней. Одновременно должна производиться замена демпфирующей прокладки по п.п. 3.8 и 6.3.3.

В случае обнаружения повреждений сваи Руководитель испытаний принимает решение о прекращении или продолжении работ.

8.15. До начала испытаний свай по настоящему Технологическому регламенту Производитель/Руководитель работ обязан получить соответствующий допуск-разрешение на их проведение.

8.16. Ответственность за соблюдение и выполнение Правил техники безопасности работ и требований настоящего раздела Технологического регламента возлагается на Главного инженера строительного подразделения и Руководителя работ, проводящих испытания свай.

9. ТЕХНИЧЕСКИЙ КОНТРОЛЬ И ПРИЕМКА РАБОТ

9.1. Испытания свай по настоящему Технологическому регламенту следует проводить по Программам, утверждаемым и согласуемым в установленном порядке с Заказчиком, Генподрядчиком и Проектной организацией строительства объекта.

9.2. В процессе подготовки и проведения испытаний свай должны контролироваться:

9.2.1. Надежность и безопасность и правильность эксплуатации нагружающих устройств, оборудования, измерительных приборов и аппаратуры, их соответствие требованиям настоящего Технологического регламента и условиям проведения испытаний по утвержденным Программам;

9.2.2. Физико-механическое состояние и готовность свай к проведению испытаний и восприятию испытательных нагрузок;

9.2.3. Электрообеспечение и работоспособность измерительных приборов, регистрирующей аппаратуры и компьютерной системы;

9.2.4. Уровень и устойчивость подачи испытательной нагрузки;

9.2.5. Адекватность съема, регистрации и обработки измерительной информации.

9.3. Контроль качества и работоспособности оборудования, измерительных приборов и регистрирующей аппаратуры следует проводить в соответствии с требованиями ГОСТ 16263 "Государственная система единства измерений" и СТП ЭЛ-2000 "Система управления качеством работ в подразделениях ООО "ЭЛГАД".

9.4. Метрологическое обслуживание измерительных приборов и регистрирующей аппаратуры для обеспечения требуемой точности измерений должно выполняться посредством систематических и внеплановых поверок. Отметки и замечания о поверках следует заносить в паспорта или специальный Журнал.

9.5. Ответственность за соблюдение требований настоящего Технологического регламента и качество производимых работ несут Главный инженер строительного подразделения и Руководитель работ, проводящие испытания свай.

9.6. Приемку законченных работ по испытаниям свай производят ответственные Представители Заказчика, Генерального подрядчика и Проектной организации строительства объекта.

* * *

10. ПРИЛОЖЕНИЯ

Приложение № 1

"УТВЕРЖДАЮ"

1-ый Заместитель генерального
директора ОАО "ЦНИИС",
профессор, доктор технических наук,

Заслуженный деятель науки,
А.А. ЦЕРНАНТ



А.А. Цернант

_____ 2000 г.

ТЕХНИЧЕСКОЕ ЗАКЛЮЧЕНИЕ

**О РЕЗУЛЬТАТАХ АНАЛИЗА ТЕОРЕТИЧЕСКИХ ОСНОВ
И ДОСТОВЕРНОСТИ РЕЗУЛЬТАТОВ НАТУРНЫХ ИЗМЕРЕНИЙ
МЕТОДА "ЭЛДИ" ДЛЯ СТАТИЧЕСКИХ И ДИНАМИЧЕСКИХ
ИСПЫТАНИЙ БУРОНАБИВНЫХ СВАЙ**

г. Москва

21 июля 2000 г.

Настоящее Техническое Заключение составлено в соответствии с содержанием работ по договору ИТА-2000-0110 между ОАО "ЦНИИС" и ЗАО "ЭЛГАД Интернешнл" от 05.01.2000.

Согласно пунктов технического задания сотрудники отделения ИТА ОАО "ЦНИИС" участвовали в подготовке, а также непосредственно при статических и динамических испытаниях буронабивных свай методом ЭЛДИ на эстакаде III - го транспортного кольца в г. Москве на Малой Тульской улице, которые были проведены ЗАО "ЭЛГАД Интернешнл".

По результатам проведенных испытаний ЗАО "ЭЛГАД Интернешнл" представило технический ОТЧЕТ объемом 71 страница, включая введение, пять разделов, где детально изложены программа, теоретические основы разработанного метода ЭЛДИ, результаты численных расчетов и измерений при испытаниях, характеристика нагружаемых свай, заключение о выполненном комплексе работ при подготовке и проведении испытаний, представлен список использованной литературы, фото- и графические иллюстрации процесса и результатов испытаний свай, таблицы технических данных испытаний.

Цель изложенного ниже анализа - оценка теоретических ос -

нов, результатов проведенных натурных физических измерений и их компьютерной обработки для определения фактической несущей способности буронабивных свай при статических и динамических испытаниях методом ЭЛДИ.

В первых двух разделах представленного отчета изложена программа статических и динамических испытаний буронабивных свай, где излагается содержание метода ЭЛДИ. В этом разделе также содержится информация об основных нормативных и технических документах, регламенте производства работ по изготовлению буронабивных свай, технологии применения вибрационных датчиков, специальных устройствах для статического и динамического нагружения, а также экспресс-методе для определения сплошности ствола и реальной длины свай.

В третьем разделе приведены фактические характеристики испытываемых свай, послойные характеристики грунта по длине и в основании свай, отметки верха и низа арматурного каркаса и др.

В четвертом разделе содержится описание процесса подготовки статических и динамических испытаний.

В пятом разделе изложен процесс статических испытаний свай и полученные результаты: зависимость поэтапного перемещения сваи в грунте под увеличивающейся ступенчатой статической нагрузкой. Здесь же приведены таблицы и графики зависимости сопротивления грунта от поэтапного нагружения свай. В соответствующих таблицах и графиках приведены зависимости вертикальных напряжений на различных отметках по высоте сваи в от величины статического нагружения.

Шестой раздел Отчета содержит детальную информацию:

- о теоретических предпосылках метода ЭЛДИ;
- устройстве ударного нагружения сваи падающим молотом с различной высоты;
- об измерительной аппаратуре - акселерометрах для измерения ускорения (скорости) ударной волны, датчиках измерения силы (энергии удара), воспринимаемой сваей при падении молота;

- дано описание регистрационной аппаратуры (электрических сигналах, фиксируемых измерительной аппаратурой в момент контакта молота и оголовка сваи, которые поступают в специальную электронную систему FPDS-6, где обрабатываются для последующего компьютерного анализа).

Система FPDS-6 связана с персональным компьютером, на монитор которого выводятся следующие данные о динамических испытаниях сваи в реальном масштабе времени:

- энергия ударного воздействия на сваю;

- соосность ударного воздействия;
- максимальные деформации сжатия-растяжения при ударе;
- максимальное динамическое сопротивление сваи по боковой поверхности и по ее основанию;
- общее статическое сопротивление сваи, вычисленное по специальным алгоритмам с использованием данных измерений.

Каждая свая испытывалась 3-5 ударами, энергия которых корректировалась в зависимости от данных предыдущих результатов (ударных воздействий на оголовки свай). Результаты проведенных испытаний и исходная информация представлены в отчете в виде таблиц и графиков для каждой испытанной сваи.

Кроме того, в отчете дается сравнительная диаграмма изменения бокового трения по высоте сваи, привязанная к конкретному геологическому разрезу при статических и динамических испытаниях, а также результаты сравнения 3-х расчетных методов определения несущей способности сваи с полевыми испытаниями.

Приведены результаты проверки сплошности и реальной длины сваи с использованием прибора "РЕТ". Для этого, от импульсных воздействий, выполненных вручную с помощью специального молотка, имеющего упругое пластиковое покрытие, регистрируется отраженный сигнал, что позволяет по специальному алгоритму получить рефлексограмму изменения скорости продольной волны по высоте сваи и ее фактическую длину.

Непосредственное участие ЦНИИС в испытаниях и анализ результатов натуральных измерений и расчетов, изложенных в отчете, дает возможность для детального анализа достоверности метода ЭЛДИ и качества полученных результатов.

Так, проведенные статические испытания буронабивных свай показали, что в отличие от существующего метода, согласно требований СНиП, была получена дополнительная и важная информация о прочности и деформативности свай, а не только данные об увеличении осадки грунта под пятой при ступенчатом росте статической нагрузки.

Это объясняется тем, что при методе ЭЛДИ выполняются изменения напряжений в теле сваи по показаниям серии датчиков, предварительно установленных с постоянным шагом по всей высоте арматурного каркаса. Это дает качественно новые и более достоверные результаты по сравнению с принятыми в действующих нормах.

Анализ теоретических основ метода ЭЛДИ при динамических испытаниях показал, что в их основе заложена теория линейного распространения прямых и отраженных волн по длине сваи и взаим-

модействия с окружающим грунтом. Такие волны инициируются ударными воздействиями по усиленному оголовку сваи. Метод ЭЛДИ позволяет моделировать движение продольных волн в свае, как в упругом стержне, что описывается известным дифференциальным уравнением второго порядка в частных производных и, по своей сути, соответствует второму закону Ньютона,

Используя такие теоретические основы, моделирование движения волн в свае при ударе позволяет вычислить напряжения в ней, как функцию времени, учитывая трение боковой поверхности сваи, затухание колебаний вдоль сваи и сопротивление на нижнем торце при взаимодействии с грунтом. Для вычислений исходными данными являются такие параметры уравнения, как площадь сечения сваи, модуль деформации и плотность бетона.

В численном алгоритме свая по длине разбивается на отдельные элементы и представлена в виде системы связанных сосредоточенных масс. Алгоритм построен на использовании метода конечных разностей или методе характеристик. При этом не учитываются наличие разрывов сплошности в бетоне и его возможная неоднородность, которые также следует контролировать при натурных измерениях.

При расчете волновых скоростей в теле сваи в двух противоположных направлениях полученное решение сравнивается с физическими измерениями при ударных воздействиях. Подбор измеренных вибросигналов в сочетании с расчетом волн напряжений позволяет получить высокую точность определения несущей способности сваи при минимальных затратах времени и трудоемкости в сравнении с методом статических испытаний. Следует особо подчеркнуть, что важную роль в достоверности метода содержит используемый банк инженерно-геологической информации строительных площадок, где выполняются испытания.

По измерениям частот и амплитуд колебаний сваи от удара вычисляется динамическая реакция грунта. Серия из нескольких ударов по свае с разной высоты падения молота позволяет достаточно достоверно построить диаграмму "статическая нагрузка - осадка сваи".

На основании измеренных волн напряжений вдоль ствола сваи от ударов также вычисляются коэффициенты затухания напряжений, трение с прилегающим грунтом по боковой поверхности и эпюра напряжений в свае от оголовка до пяты. Для этого на свае устанавливаются тензорные датчики, акселерометры и выполняется теодолитная съемка перемещения сваи под каждым ударом.

Схема проведенных динамических испытаний буронабивных

свай при серии ударных воздействий на усиленный оголовок позволяет определить смещение оголовка по время каждого ударного воздействия, распределение напряжений по длине сваи вдоль ее боковой поверхности, а также вектора движения отдельных участков сваи.

При ударах по свае выполняются измерения напряжений по боковой поверхности с помощью датчиков VW Strain Gauges. Это позволяет выделить в несущей способности сваи ее компоненту от трения с грунтом по боковой поверхности и численно определить фактическую эпюру напряжений в теле сваи с заданной точностью.

Измерительный комплекс связан с устройством накопления данных и их компьютерной обработкой, при которой комплексный анализ расчетных и измеренных сил дает их векторное разложение на составляющие с оценкой динамических характеристик реакции сваи на ударные воздействия и их последующую интерпретацию как статическую реакцию сваи. Кроме того, метод позволяет контролировать и регулировать силой каждого удара, чтобы не нарушать прочность бетона.

Для оценки возможных изменений в бетоне буронабивных свай в результате серии ударных воздействий ЦНИИС выполнил работы с применением методов неразрушающего контроля сплошности и однородности свай до и после проведения испытаний методом ЭЛДИ, а также оценку максимальной осадки свай при статическом и динамическом нагружении. Сравнение полученных данных не показало изменений физического состояния свай до и после испытаний, а также их соответствие проектной, и исполнительной документации.

ВЫВОДЫ:

1. Проведенные статические испытания буронабивных свай выявили преимущество в сравнении с традиционным методом статического нагружения согласно СНиП в том, что наряду с контролем грунтовых деформаций (перемещений) под пятой, метод ЭЛДИ позволяет регистрировать изменение вертикальных деформаций по данным датчиков, установленных на ее различных высотных отметках. Это позволяет оценить не только осадку грунта под пятой сваи, но и прочность самой сваи вдоль всей ее высоты.

2. Существенным преимуществом проведенных динамических испытаний буронабивных свай методом ЭЛДИ является оперативное получение комплекса информации о несущей способности в реальном масштабе времени при нескольких ударных воздействиях по временно усиленному оголовку сваи.

3. Следует особо подчеркнуть современный уровень автоматизации испытаний с помощью специального измерительно-компьютерного комплекса, что обеспечивает весь процесс испытаний достоверными и высокоточными измерениями, а также правильность принятых теоретических основ метода, использующего натурные измерения.

4. Преимуществами метода ЭЛДИ являются:

- получение данных о несущей способности сваи по боковой поверхности и на нижнем торце;
- получение динамических характеристик грунта основания;
- получение общей несущей способности сваи;
- получение графика "нагрузка - осадка", который моделирует статическое нагружение сваи.

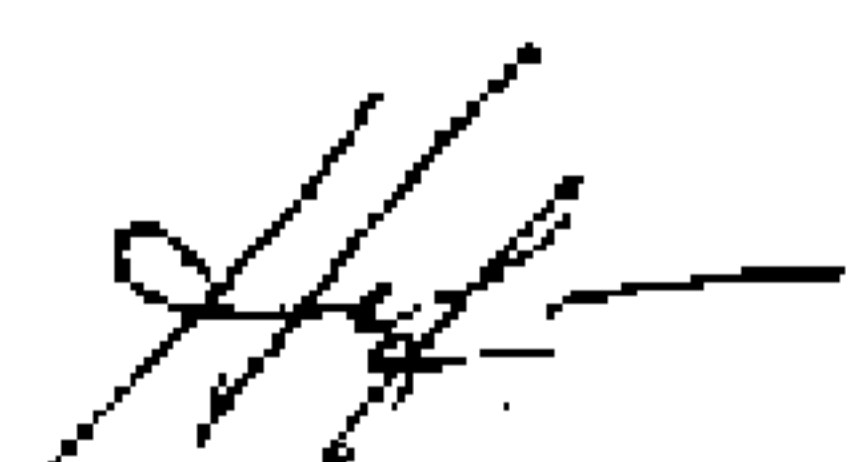
5. Метод ЭЛДИ позволяет оперативно получать достоверную информацию о несущей способности сваи по результатам нескольких ударных нагружений. Рабочий цикл проведения динамических испытаний и одновременная компьютерная обработка измерений в несколько раз меньше, чем время и трудозатраты при традиционных статических испытаниях свай.

6. Проведенный контроль показал, что после испытаний методом ЭЛДИ все сваи не имеют нарушений прочностных и деформационных свойств материала, окружающего грунта и могут использоваться как несущий элемент ростверка строящейся эстакады.

Заведующий отделением ИТА ЦНИИС,
Заслуженный строитель России,
Почетный транспортный строитель,
доктор физико-математических наук

 Робсман В.А.

Заведующий лабораторией
надежности сооружений ЦНИИС,
кандидат технических наук

 Новак Ю.В.

ПРИЛОЖЕНИЕ № 2

Заключение

Анализ экспериментально-теоретических основ
и практических результатов испытаний свай по методу ЭЛДИ

Метод TNO [1], разрабатываемый с 70-х годов фирмой TNO (Голландия), примененный в России в опытном порядке на испытаниях буронабивных свай диаметром 800 и 1500 мм при строительстве фундаментов опор Тульской развязки в г. Москве в апреле 2000 г., получил название "ЭЛДИ". Необходимо отметить, что испытания, выполненные ЗАО "Элгид Интернешнл" совместно с основным исполнителем — израильской фирмой "Изотоп", а также участниками ОАО ЦНИИС и НИИОСП, включали комплекс конструкторских и исследовательских работ и результаты испытаний изложены в "Отчете о полевых испытаниях буронабивных свай статической и динамической нагрузкой на объекте: Малая Тульская ул., д. 56, эстакада" (ISOTOP LTD. Израиль, 2000 г.).

Исследования и испытания выполнены на зарубежной аппаратурной и программной базе, поскольку она, по сравнению с отечественной электроникой, адаптирована с методом ЭЛДИ и обеспечивает необходимый уровень исследований. Технологическое оборудование для испытаний свай проектировалось и изготавливалось "Элгид". Комплекс методик, приборов, программного обеспечения, технологического оборудования, использованный при научно-техническом сопровождении и адаптации ЭЛДИ, имеет ряд НОУ ХАУ.

За счет повышения класса точности приборов погрешности измерений были сведены к минимуму. Все измерения первичной и вторичной аппаратурой выполнялись (с помощью схемотехнических и программных методов) с учетом термокомпенсации, компенсации перекосов и др., что соответствует современным требованиям к полевым приборам и оборудованию [2, 3]. В частности, следует отметить, что при статических испытаниях свай № 7 в 17 опоре (реактивные сваи — № 2а и № 3а) и сваи № 34 в 16 опоре (реактивные сваи — № 25 и № 24), реактивные сваи были оборудованы сенсорами, которые фиксировали их перемещения с высокой точностью и это было частью испытательной системы.

Была соблюдена корректность и обеспечена достоверность результатов, полученных при статических испытаниях свай. Эти результаты были сопоставлены с экспертными расчетами несущей способности свай по данным статиче-

ского зондирования, выполненного по методикам фирм AP Van den Berg, Fugro, НИИОСП и др. Эксперименты, связанные со статическими испытаниями, имеют не только научное, но и большое практическое значение, поскольку в России подобных исследований в таком объеме ранее не проводилось.

В электротехнике, акустике, радиоэлектронике и др. использование волновой теории получило широкое распространение. Теоретические основы метода TNO, заложенные (1855) Томсоном (лорд Кельвин), изучавшим электрические процессы в трансатлантическом кабеле и Кирхгофом (1857), который вывел уравнения в общем виде; было получено так называемое телеграфное уравнение. В строительстве использование волновой теории связано с сейсмикой и ударными нагрузками. Изучением удара в связи с разработкой эффективных средств поражения бронетехники занимался А.Ф. Иоффе перед и во время 2-й Мировой войны. Однако, эти работы были закрытыми и не были завершены, вследствие изобретения кумулятивного заряда Продолжателем этого дела был В.Г. Грабин — Главный конструктор артиллерии во время войны, руководивший в 50-60-х годах в МВТУ им. Н.Э. Баумана исследованиями по обработке металла выстрелом. Волновая теория удара нашла применение при разработке эффективных средств проходки в горной отрасли — "Прикладная теория и расчеты ударных систем" [4]. Это стало началом использования волновой теории как инструмента при исследовании материалов, в том числе горных пород, грунтов.

Уравнения теории упругости, связывающие напряжения и перемещения [1], лежат в основе изучения удара. Одна из попыток описания процесса динамического зондирования на основе волновой теории была сделана в НИИОСП [6].

Использование волновой теории для исследования различных конструкций фундаментов в НИИОСП выполнялось под руководством В.А. Ильичева [7, 8].

Экспериментально-теоретические основы метода оценки зависимости осадок свай от нагрузки по данным их динамических испытаний были разработаны в НИИОСП в 1966-69 гг. [9, 10].

Теоретические предпосылки метода TNO изложены в отчете [11], указан достаточно широкий спектр решаемых задач, в том числе уточнение статических и динамических параметров грунтов в геологических разрезах, оценка необходимых параметров грунтов основания для дальнейших расчетов свай лю-

бых диаметров. Что касается динамических и статических параметров, определяемых динамическим зондированием, то оно не обладает большими возможностями, особенно для статических параметров грунтов [6, 12], так как нет корректного эквивалента между статикой и динамикой.

В методе TNO используется упругая или упруго-вязкая модель грунта. Последние исследования показали, что грунты, как впрочем и бетоны обладают дискретностью. Разработана новая механическая аналогово-дискретная модель грунта [3, 13], которая существенно изменяет представление о процессе взаимодействия сваи с грунтом. Однако, эти исследования — дело будущего; возможны совместные исследования.

Нагружающее устройство, изготовленное "Элгид", просто и эффективно позволяет производить испытания с большим диапазоном изменения энергии удара.

Измерительная аппаратура, датчики, включающая акселерометр и тензомер (strain gauge), обеспечивала возможность определения энергии удара, импульса. На опытных сваях были установлены две пары комбинированных датчиков. В качестве регистрирующей аппаратуры использована система FPD3-6.

НИИОСП разработал полевой универсальный компьютерный центр, включающий следующие устройства: АЦП Data Loggers, Notebook, набор сенсоров, — который также можно использовать как для статики, так и для динамики.

Обработка результатов испытаний была выполнена по рекомендациям TNO с помощью инверсионной многостадийной программы TNO Wave-Signal Match с использованием метода итераций.

Если сравнить графики статических испытаний свай № 7 в 17 опоре и № 34 в 16 опоре с динамическими испытаниями свай №№ 15, 43, 44, 48, 49, 53, 57, то можно отметить очень высокую качественную повторность и количественную сходимость результатов. Это говорит о высокой гибкости метода. Качественно аналогичные результаты динамических испытаний свай диаметром 1500 мм и графики статических кривых еще раз подтверждают возможности метода TNO.

Приведенные в отчете на рис. 70 диаграммы трения по боковой поверхности, в частности для сваи № 17 не совсем корреспондируются с колонкой гео-

логического разреза. Тем не менее, в целом данные, полученные по статическим и динамическим испытаниям свай вполне удовлетворительны.

Приведены результаты определения несущей способности свай № 34 в 7 опоре, №№ 53, 54 в 17 опоре по трем методам — "6 мм", касательных и Девиссона. Хотя они не соответствуют определению несущей способности свай по результатам полевых исследований СНиП 2.02.03-85 и ГОСТ 5686-94, это не снижает ценность результатов.

В отчете приведены оценки сплошности и длины свай, выполненные с помощью прибора "RET". Результаты следует признать хорошими.

В итоге исполнитель делает вывод — "что оценивая испытания свай по методу Девиссона,... полученные результаты практически совпадают. Различие в величинах сопротивления системы свая-фунт не превышает 10%". Вместе с этим следует заметить, что специально поставленные опыты в однородном с геологической точки зрения грунте [14] дали результаты, при этом стандарт составлял около 10% от среднего значения измеряемой величины q_c (сопротивление грунта конусу зонда) — аналога удельного сопротивления конца свай.

ВЫВОДЫ

1. Экспериментальные полевые и лабораторные исследования, организация работ, используемая аппаратура и технологическое оборудование, "Отчет о полевых испытаниях буронабивных свай статической и динамической нагрузкой на объекте: Малая Тульская ул., д. 56, эстакада", выполненные ЗАО "Элгид Интернешнл" совместно с рядом организаций (основной исполнитель — ISOTOP Ltd), производят хорошее впечатление.

2. Получен большой объем экспериментального материала, имеющего как практическое, так и научное значение.

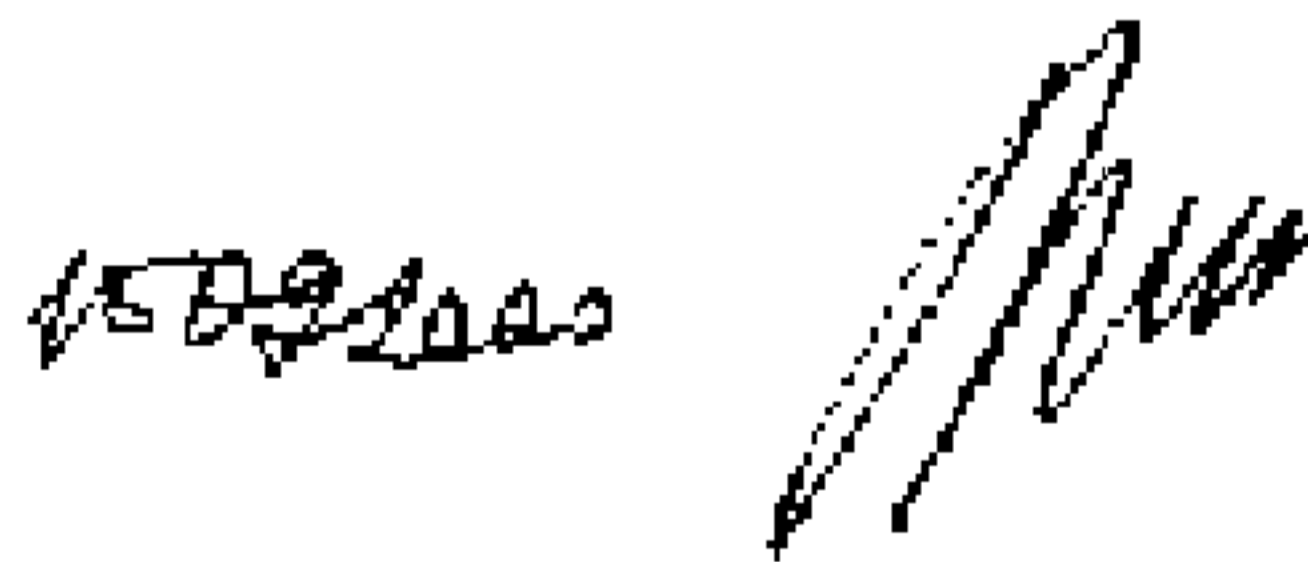
3. Научно-технический уровень метода "ЭЛДП" является высоким.

4. Метод "ЭЛДИ" должен быть доведен до широкого практического применения

5. При интенсификации исследований необходимо объединение интеллектуального и технического потенциала ЗАО "Элгид", ЦНИИС, НИИОСП и "Изотоп". Следствием чего возможен, в ближайшие 4-5 лет отказ от статических испытаний свай большой несущей способности, путем повышения качества и достоверности инженерных изысканий, совершенствования систем измерения и регистрации и др.

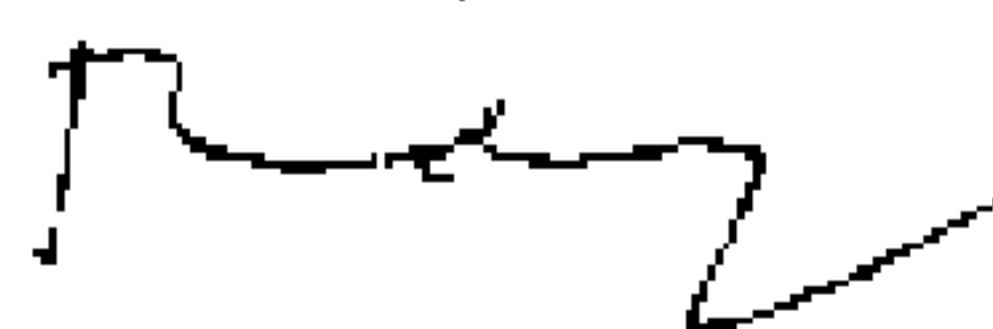
6. Открываются возможности патентования ряда способов и конструкций, что существенно продвинет свайное фундаментостроение большой несущей способности.

Зав. лаб. БИИОСП,
к.т.н., д.г.-м.н.



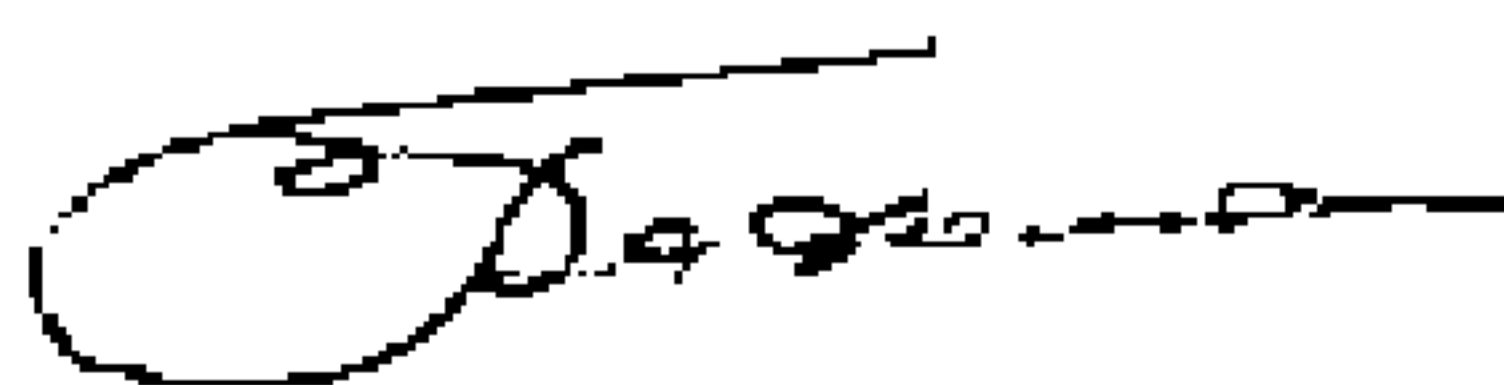
Б.И. Кулачкин

С.н.с., к.т.н.



А.И. Радкевич

Научный консультант,
зав. лаб. НИИОСП, д.т.н., проф.



Б.В. Бахолдин

ЛИТЕРАТУРА

1. TNO report — TNO-DLT Dynamic Load Testing Signal Matching. Users Manual, 1985-1996.
2. Кулачкин Б.И., Радкевич А.И., Александровский Ю.В., Остюков Б.С. Проблемы измерений в механике грунта и геотехнике. Транспортное строительство, № 10, 1998.
3. Кулачкин Б.И., Радкевич А.И., Александровский Ю.В., Остюков Б.С. Фундаментальные и прикладные проблемы геотехники. М., РАЕН. 1999.
4. Александров Е.В., Соколинский В.Б. Прикладная теория и расчеты ударных систем. М., Наука, 1969.
5. Ляв А.М. Математическая теория упругости. ОНТИ, 1935.
6. Рубинштейн А.Я., Кулачкин Б.И. Динамическое зондирование грунтов. М., Недра, 1984.
7. Ильичев В.А., Аникьев А.В. Система с полутора степенями свободы как динамическая модель неоднородного основания. ДОФ-85. IV Всесоюзная конференция. Нарва. 1985.
8. Ильичев В.А., Сердобольский А.И. Колебания виброизолированных фундаментов молотов с учетом волнового взаимодействия с грунтом. ДОФ-85. IV Всесоюзная конференция. Нарва. 1985.
9. Bacholdin B. V. The new method of dynamic test of piles. Proceedings of the seventh International Conference on Soil Mechanics and Foundation Engineering, V3, 1969.
10. Бахолдин Б.В. Тензометрический метод динамических испытаний свай. Сб. ОФ № 56, Стройиздат 1966.
11. Отчет о полевых испытаниях буронабивных свай статической и динамической нагрузкой на объекте: Малая Тульская ул., д. 56, эстакада. Израиль, май 2000.
12. Вознесенский Е.А. Динамическая неустойчивость грунтов. М., Эдиториал УРСС, 1999.
13. Кулачкин Б.И., Радкевич А.И., Александровский Ю.В., Остюков Б. С. Аналогово-дискретная модель грунта. Механизация строительства № 12, 1999.
14. Кулачкин Б.И. Исследование и разработка методов определения относительной просадочности и коэффициента фильтрации лессовых грунтов статическим зондированием. Диссертация на соискание ученой степени к.т.н. М., НИИОСП, 1975.

ПРИЛОЖЕНИЕ № 3

Открытое акционерное общество
НАУЧНО-ИССЛЕДОВАТЕЛЬСКИЙ
ИНСТИТУТ ТРАНСПОРТНОГО
СТРОИТЕЛЬСТВА (ЦНИИС)
129329, Россия, Москва, Кольская, 1
телефон 180-20-42, 180-85-50
факс 180-72-53

04/12/2021 5:30 Ч - УТА

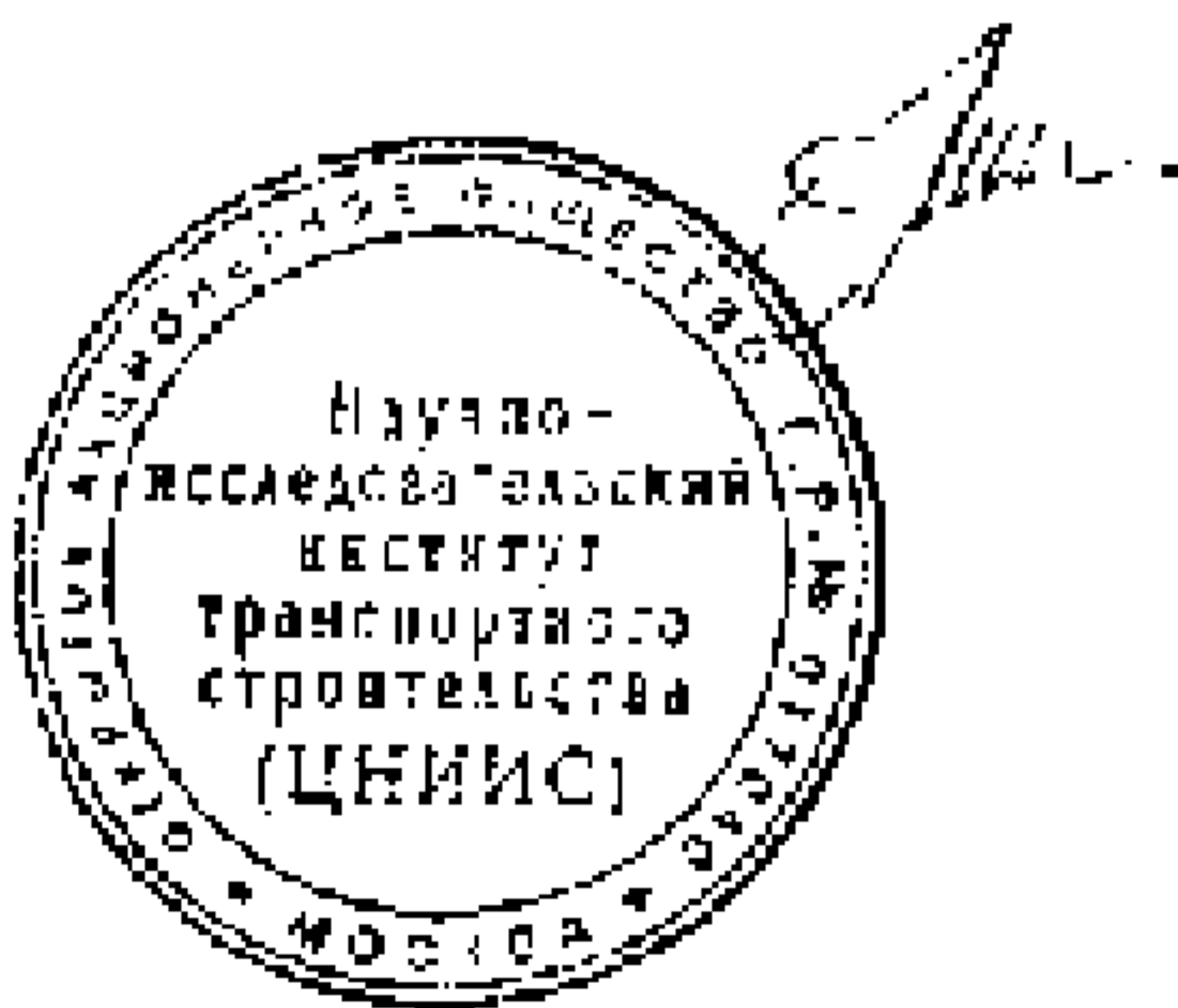
Главному инженеру
ЗАО «ЭЛГАД Интернешнл»
г-ну Новаку В.В.

Уважаемый Владимир Владимирович!

На основании положительных результатов опытного применения динамического метода испытания несущей способности буронабивных свай в опорах Тульской эстакады, а также Технологического регламента проведения испытаний, Технических заключений о результатах испытаний и научно-технического отчета с методикой испытаний, переданных Вам ЦНИИС, согласовываем применение указанного метода для испытания 6-10 свай в опорах Велозаводской и Тульской эстакад.

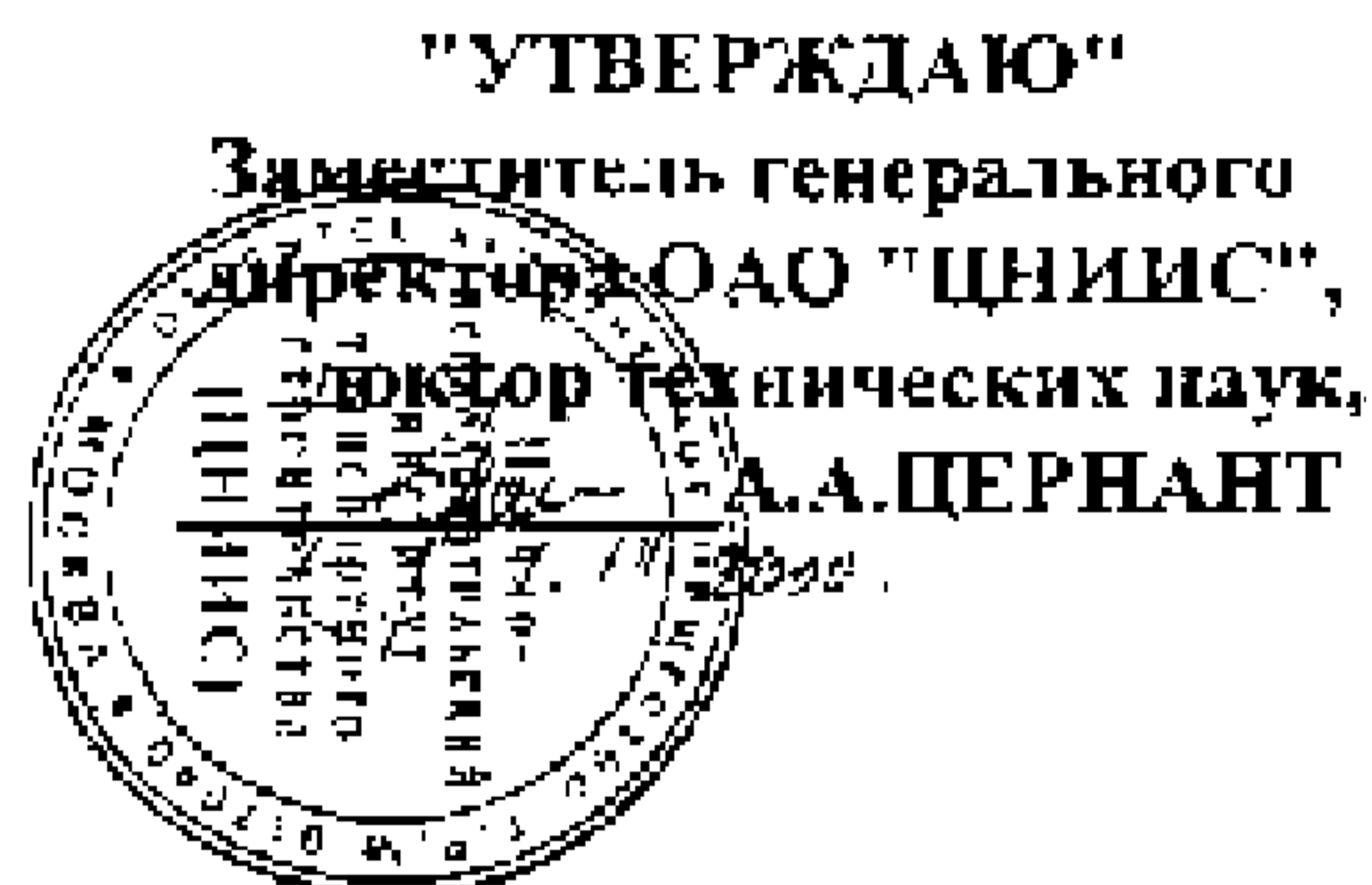
Детальное содержание работ по динамическим испытаниям и компьютерной обработке результатов испытаний будут изложены и согласованы с Вами в техническом задании к соответствующему договору между ЦНИИС и ЗАО «ЭЛГАД Интернешнл».

С уважением,
Заместитель генерального
директора ОАО «ЦНИИС»



А.А. ЦЕРНАНТ

ПРИЛОЖЕНИЕ № 4



МЕТОДИЧЕСКИЕ УКАЗАНИЯ

**ПО ПРИМЕНЕНИЮ ИМПУЛЬСНОЙ НЕЛИНЕЙНОЙ
 АКУСТИЧЕСКОЙ ДИАГНОСТИКИ (ИНАД)
 ДЛЯ КОНТРОЛЯ СПЛОШНОСТИ И НЕОДНОРОДНОСТИ
 БУРОНАБИВНЫХ СВАЙ**

«Методические указания» по применению импульсной нелинейной акустической диагностики (ИНАД) для контроля сплошности и неоднородности буронабивных свай разработаны в отделении Информационных технологий доктором физ. - мат. наук Робсманом В.А. и канд. техн. наук Новаком Ю.В. Срок действия Указаний - до 2002 года. При разработке Методических указаний использованы следующие авторские свидетельства на изобретение:

1. Робсман В.А., Смолянский В.М., Звягинцев А.Н., Дронфорд С.М. - Авторское свидетельство N 1270682. М. 1985.
2. Робсман В.А., Колесников А.В. - Авторское свидетельство N 1472817, М. 1988.
3. Робсман В.А., Степанян В.Э., Никогосян Г.Н., Колесников А.В. - Авторское свидетельство N 1472818, М. 1988.
4. Робсман В.А., Звягинцев А.Н., Колесников А.В., Ольхин С.В. - Авторское свидетельство N 1478815, М. 1989.
5. Робсман В.А., Звягинцев А.Н., Степанян В.Э., Колесников А.В., Ольхин С.В. - Авторское свидетельство N 1481669. М. 1989.
6. Робсман В.А., Звягинцев А.Н., Исаев А.И., Норштейн В.И., Ивановский А.Б., Савин Г.Е., Павлов Е.И., Щербаков В.Ф. - Авторское свидетельство N 1608448, М. 1990.

I. ОБЛАСТЬ ПРИМЕНЕНИЯ

1.1. Неразрушающему контролю методом ИНАД подлежат буронабивные сваи, выполненные из тяжелого бетона класса В20 - В35 по технологии СФА или при бетонировании под бентонитовым раствором.

1.2. На основании результатов проведенных натуральных измерений виброакустических импульсов и их компьютерной обработки метод ИНАД позволяет установить следующие параметры и физико-механические характеристики буронабивной сваи:

- высоту бетонного ствола сваи;
- расположение нарушений сплошности бетона в виде трещин и пустот;
- расположение нарушений сплошности бетона в защитном слое и оголения арматурного каркаса;
- изменение прочности бетона на сжатие по высоте сваи;
- изменение модуля упругости бетона по высоте сваи.

II. ОБЩИЕ ПОЛОЖЕНИЯ

2.1. Метод импульсной нелинейной акустической диагностики (ИНАД) является комплексным методом неразрушающего контроля, сочетающий проведение натуральных измерений с последующей компьютерной обработкой прямых и отраженных виброакустических волн колебаний, распространяющихся по бетонному стволу буронабивной сваи.

2.2. Акустические волны возбуждаются в свае в результате серии последовательных ударных воздействий, выполняемых в различных точках бетонного оголовка, расположенных как внутри арматурного каркаса, так и по периметру защитного слоя.

2.3. Метод ИНАД базируется на аппаратной регистрации отклика исследуемой системы на калиброванное внешнее ударное воздействие с заданными параметрами импульса. В процессе испытаний выполняется спектральный анализ отраженных продольных волн в теле сваи.

2.4. Зарегистрированные и накопленные сигналы, после соответствующего статистического и вероятностного анализа, позволяют распознавать расположение вышеуказанных дефектов и повреждений.

2.5. Изменение прочности и модуля упругости бетона по высоте сваи устанавливается с учетом ранее проведенных испытаний и

лабораторных исследований, позволяющих выявить корреляционные связи между акустическими и механическими параметрами.

III. ПОДГОТОВКА И ПРОВЕДЕНИЕ ИЗМЕРЕНИЙ

3.1. Для обеспечения качественной регистрации продольных волн предварительно проводится выравнивание горизонтальной поверхности торца сваи для установки датчика.

3.2. Неразрушающий контроль проводится только через 14 и более дней после бетонирования сваи.

3.3. Для получения более достоверной информации измерения выполняются, не менее чем, в 7 точках защитного слоя и в 7 точках центральной части оголовка.

3.4. Для производства измерений используются широкополосные датчики виброакустических колебаний и аппаратура типа "Siemens", "Robotron" или их аналоги, имеющие соответствующую сертификацию и метрологическое обеспечение.

3.5. Для возбуждения виброакустических импульсов, проходящих по бетонному стволу сваи, выполняется не менее 7 ударных воздействий с использованием пружинного склерометра с контролем качества каждого регистрируемого сигнала.

3.6. Измеренная статистика сигналов фиксируются в памяти компьютера для последующего анализа.

IV. КОМПЬЮТЕРНАЯ ОБРАБОТКА ИЗМЕРЕНИЙ

4.1. Определение зон расположения неоднородностей и нарушений сплошности бетона производится по результатам компьютерной обработки с целью численного определения следующих параметров измеренных виброакустических сигналов:

- скорости распространения;
- амплитуды и затухания;
- спектральной плотности;
- плотности вероятностного распределения амплитуд.

4.2. Алгоритм распознавания образов и вычисления координат зон изменения физико-механических характеристик бетона сваи выполняется методом многопараметрического анализа измеренных импульсов и нелинейных эффектов их распространения в бетоне.

4.3. Статистический и вероятностный анализ импульсов проводится с учетом:

- имеющихся корреляционных связей виброакустических и механических параметров бетона;

- компьютерного банка данных лабораторных испытаний эталонных бетонных образцов и результатов натуральных испытаний буронабивных свай;

- инженерно-геологических данных строительных площадок.

4.4. Результаты обработки представляются в виде компьютерного графического отображения вертикального сечения буронабивной сваи, на котором разным цветом выделены зоны нарушения сплошности, изменения прочности и модуля упругости (МПа), с указанием отметок верха и низа сваи.

Заведующий отделением ИТА ЦНИИС.

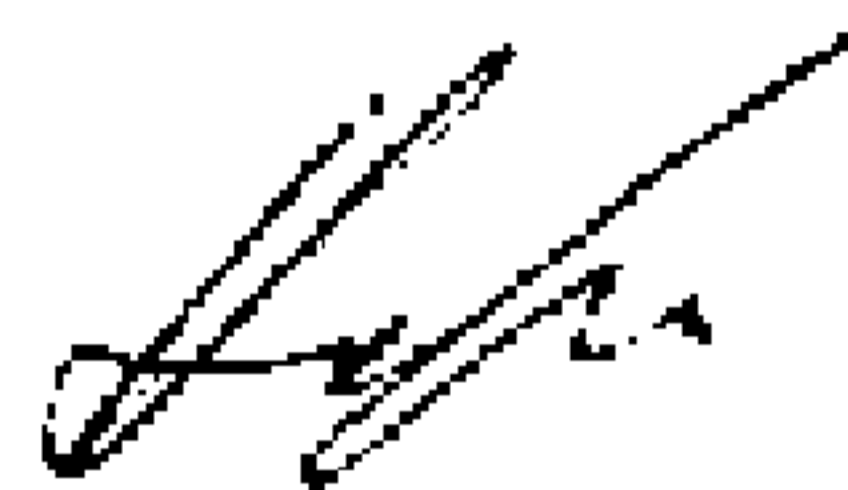
доктор физ.-мат. наук



В.А. Робсман

Заведующий лабораторией ЦНИИС.

канд. техн. наук



Ю.В. Новак