

2,5/√ (✓)

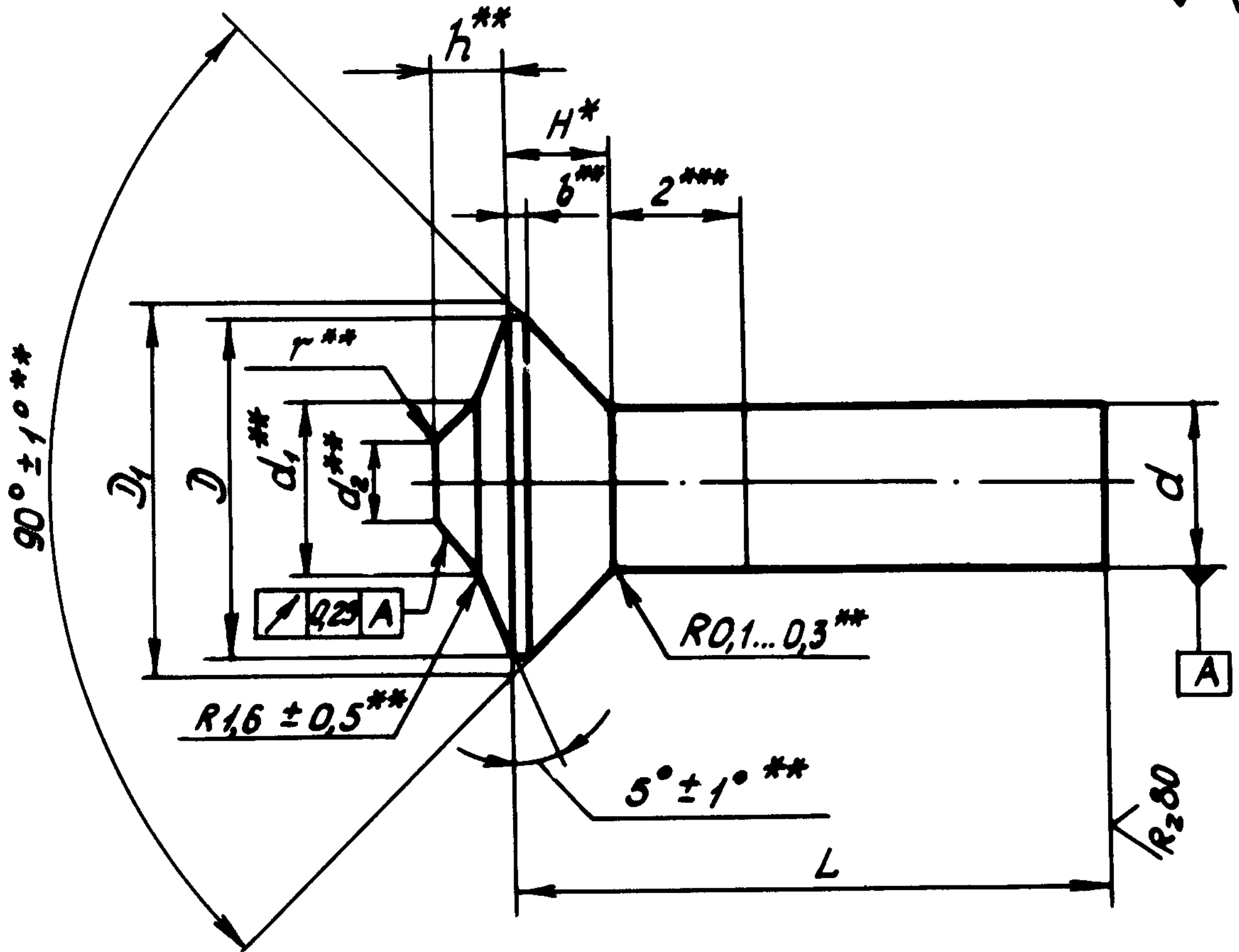


Таблица 1

мм

d	d ₁	d ₂	D	D ₁	h		H	b	r
					Номи.	Пред откл.			
Пред. откл.			min	max					
+0,04	±0,2	±0,15							
3,0	3,0	0,6	5,1	5,6	0,6	±0,1	1,3	0,25	0,6
3,5	3,5	0,7	6,0	6,5	0,7		1,5		
4,0	4,0	0,8	6,9	7,4	0,8		1,7		
5,0	5,0	1,0	8,7	9,2	1,0	±0,2	2,1	0,35	1,2
6,0	6,0	1,2	10,3	11,0	1,2		2,5		
7,0	7,0	1,4	12,0	12,8	1,4		2,9		

* Размеры для справок

** Размеры обеспеч. инстр.

*** На длине 2 мм допускается увеличение наибольшего предельного значения диаметра стержня на 0,04 мм для $d \leq 5$ мм и на 0,06 мм для $d \geq 6$ мм

3
8617
1
6558
№ изм
№ изв

13

№ дубликата
№ подлинника

Т а б л и ц а 2

Размеры в мм

L		d												
		3		3,5		4		5		6		7		
		Применяе- мость	Масса 1000шт., кг	Применяе- мость	Масса 1000шт., кг	Применяе- мость	Масса 1000шт., кг	Применяе- мость	Масса 1000шт., кг	Применяе- мость	Масса 1000шт., кг	Применяе- мость	Масса 1000шт., кг	
Номин.	Пред. откл.													
5	±0,2		0,130		-		-		-		-		-	
6			0,150		0,211		-		-		-		-	
7			0,170		0,238		0,322		-		-		-	
8			0,180		0,265		0,358		-		-		-	
9			0,210		0,292		0,394		0,640		-		-	
10			0,230		0,319		0,430		0,696		-		-	
11		±0,3		0,250		0,348		0,466		0,752		1,128		-
12				0,270		0,373		0,502		0,808		1,206		-
13				0,290		0,400		0,538		0,864		1,286		1,784
14				0,310		0,427		0,574		0,920		1,376		1,894
15			0,330		0,454		0,610		0,976		1,456		2,004	
16			0,350		0,481		0,648		1,032		1,536		2,114	
17			-		0,508		0,682		1,088		1,616		2,224	
18			-		0,535		0,718		1,144		1,698		2,334	
19			-		0,562		0,754		1,200		1,776		2,444	
20			-		-		0,790		1,256		1,856		2,554	
22			-		-		0,862		1,368		2,016		2,774	
24			-		-		-		1,480		2,176		2,994	
26			-		-		-		1,592		2,336		3,214	
28			-		-		-		-		2,496		3,434	
30			-		-		-		-		2,656		3,654	
32	±0,4			-		-		-		-	2,816		3,874	
34			-		-		-		-	-		4,094		
36			-		-		-		-	-		4,314		

Инв № дубликата

Инв № подлинника

№ изм. 1

№ изв 6558

13

				4			
			3			8617	9743
			2			7275	
		1				6558	
№ изм							
№ изв							

Инв № дубликата	
Инв № подлинника	13

2. Материал: алюминиевый сплав В65.
3. Термическая обработка: $\tilde{\sigma}_{cp} \geq 245 \text{ МПа (25 кгс/мм}^2\text{)}$.
4. Покрытие: Ан,Окс.нхр.
Другие виды покрытия - по ОСТ 1 34104-80.
5. Подбор длин заклепок и размеры замыкающих головок - по ОСТ 1 34102-80.
6. Диаметры отверстий под заклепки - по действующим в отрасли документам.
7. Коды ОКП заклепок должны соответствовать указанным в обязательном приложении.
8. Технические условия - по ОСТ 1 34104-80.

Пример наименования и обозначения заклепки с потайной головкой $\angle 90^\circ$ с компенсатором диаметром $d = 4 \text{ мм}$, длиной $L = 12 \text{ мм}$, анодированной:

Заклепка 4-12-Ан.Окс-ОСТ 1 12020-75

Изм № дубликата	
Изм № подлинника	13

№ изм	Нов	4																							
№ изв.	8617	9743																							

3
Нов Изв № 8617

ПРИЛОЖЕНИЕ
Обязательное

Код ОКП 75 9311 2XXX КЧ

См таблицу

L	d																							
	3		3,5		4		5		6		7													
	Обозначение покрытия в обозначении заклепки*																							
	Ан Окс		Бп		Ан Окс		Бп		Ан Окс		Бп		Ан Окс		Бп		Ан Окс		Бп		Ан Окс		Бп	
XXX	КЧ	XXX	КЧ	XXX	КЧ	XXX	КЧ	XXX	КЧ	XXX	КЧ	XXX	КЧ	XXX	КЧ	XXX	КЧ	XXX	КЧ	XXX	КЧ	XXX	КЧ	
5	001	03	201	08																				
6	002	02	202	07	019	04	219	09																
7	003	01	203	06	020	00	220	05	038	01	238	06												
8	004	00	204	05	021	10	221	04	039	00	239	05												
9	005	10	205	04	022	09	222	03	040	07	240	01	058	08	258	02								
10	006	09	206	03	023	08	223	02	041	06	241	00	059	07	259	01								
11	007	08	207	02	024	07	224	01	042	05	242	10	060	03	260	08	078	04	278	09				
12	008	07	208	01	025	06	225	00	043	04	243	09	061	02	261	07	079	03	279	08				
13	009	06	209	00	026	05	226	10	044	03	244	08	062	01	262	06	080	10	280	04	099	10	299	04
14	010	02	210	07	027	04	227	09	045	02	245	07	063	00	263	05	081	09	281	03	100	01	300	06
15	011	01	211	06	028	03	228	08	046	01	246	06	064	10	264	04	082	08	282	02	101	00	301	05
16	012	00	212	05	029	02	229	07	047	00	247	05	065	09	265	03	083	07	283	01	102	10	302	04
17					030	09	230	03	048	10	248	04	066	08	266	02	084	06	284	00	103	09	303	03
18					031	08	231	02	049	09	249	03	067	07	267	01	085	05	285	10	104	08	304	02
19					032	07	232	01	050	05	250	10	068	06	268	00	086	04	286	09	105	07	305	01
20									051	04	251	09	069	05	269	10	087	03	287	08	106	06	306	00
22									052	03	252	08	070	01	270	06	088	02	288	07	107	05	307	10
24													071	00	271	05	089	01	289	06	108	04	308	09
26													072	10	272	04	090	08	290	02	109	03	309	08
28																	091	07	291	01	110	10	310	04
30																	092	06	292	00	111	09	311	03
32																	093	05	293	10	112	08	312	02
34																					113	07	313	01
36																					114	06	314	00

* Коды ОКП заклепок с другими покрытиями выдаются головной организацией по стандартизации по запросам предприятий

ЛИСТ РЕГИСТРАЦИИ ИЗМЕНЕНИЙ

№ ИЗМ	Номера страниц				Номер "Изв об ИЗМ."	Подпись	Дата	Срок введения изменения
	Изме- ненных	Заме- ненных	Новых	Анну- лиро- ванных				
1	1,2,3,4	-	-	-	6558	<i>Анн</i>		01.01.77
2	4	-	-	-	7275	<i>Анн</i>		01.01.79
3	1,2,4	-	5,6	-	8617	<i>Анн</i>	12.04.82	01.01.83
1	1,4,5	-	-	-	9743	<i>Курин</i>	2.11.81	01.01.88

Инвентарный № 13

③ Нов Изв № 8617