

УДК 621.86.061-272.629.7

Группа Г86

ОТРАСЛЕВОЙ СТАНДАРТ**ОСТ 1 11945-75****ПРУЖИНЫ**
Конструкция и размеры

На 3 страницах

Взамен 6574А

ОКП 75 9560

Распоряжением Министерства от 13 февраля 1975 г.

№ 087-16

срок введения установлен с 1 января 1976 г.

Несоблюдение стандарта преследуется по закону

1. Конструкция, размеры и коды ОКП пружин должны соответствовать указанным на чертеже и в таблице.

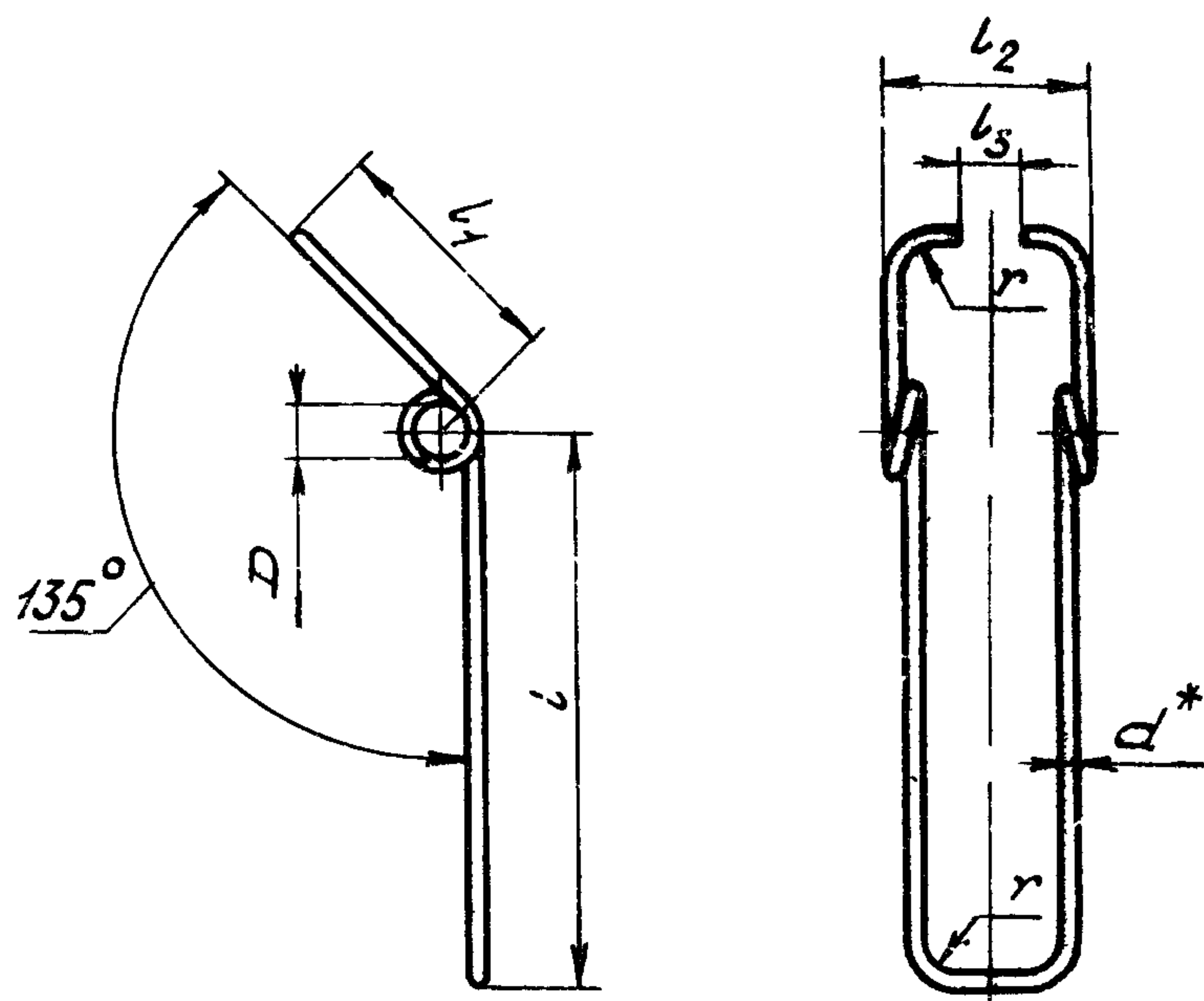
Лит. изм.	1	2
№ изв.	7165	12238

Инв. № дубликата	2445
Инв. № подлинника	

Издание официальное ГР 4130 от 24.02.75

Перепечатка воспрещена





Размеры, мм.

Типо-размер	Код ОКП	D	d	r	l	l ₁	l ₂	l ₃	Длина раз-вертки	Масса, кг
1	75 9569 5271 08	3,2	0,8	0,8	18	7	5	2	89	0,004
2	75 9569 5272 07	3,6			22	9	7	3	98	
3	75 9569 5273 06	4,6	1,0	2,0	26	12	8	4	118	0,007
4	75 9569 5274 05				30	15	9		141	0,009
5	75 9569 5275 04	5,6	1,2	3,0	36	18	11	5	162	0,011
6	75 9569 5276 03				45	20	17		198	0,018

2. Материал. проволока Б-2А по ГОСТ 9389-75.

3. Неуказанные предельные отклонения размеров, формы и расположения поверхностей - по ОСТ 1 00022-80.

4. Покрытие: Кд9. хлористоаммонийный, хр. **

5. Технологические указания - по ОСТ 1 13553-79.

6. Маркировать обозначение и клеймить окончательную приемку на бирке.

7. Технические условия - по ОСТ 1 00845-77.

Пример наименования и обозначения пружины типоразмера 6.

Пружина 6-ОСТ 1 11945-75

* Размер для справок.
 ** По действующему в отрасли документу

Лит изм	1	2
№ изв	7165	12238

Инв № дубликата	2445
Инв № подлинника	

ЛИСТ РЕГИСТРАЦИИ ИЗМЕНЕНИЙ

Номер изме- нения	Номер листа (страницы)				Номер доку- мента	Подпись	Дата внесе- ния изм.	Дата введения изм.
	изме- ненного	замене- нного	нового	аннули- рован- ного				
Переиздан с учетом изменений № 1, 2								

Инв № дубляката	
Инв № подлинника	2445