

УДК 621.882:622.3

Группа Г31

ОТРАСЛЕВОЙ СТАНДАРТ

ОСТ 1 11910-74

БОЛТЫ С УМЕНЬШЕННОЙ
ПОТАЙНОЙ ГОЛОВКОЙ $\angle 90^\circ$,
С ПОЛЕМ ДОПУСКА ДИАМЕТРА СТЕРЖНЯ $\psi 8$ На 7 страницах
ИЗ ТИТАНОВОГО СПЛАВА

Конструкция и размеры

Введен впервые

Проверен в 1987 г.

Подлежит проверке в 1997 г.

Проверен в 1982 г.

Подлежит проверке в 1987 г.

ОКП 75 9141

Распоряжением Министерства от 18 декабря 1974 г. № 087-16

срок введения установлен с 1 июля 1975 г.

Несоблюдение стандарта преследуется по закону

1. Настоящий стандарт распространяется на болты с уменьшенной потайной головкой $\angle 90^\circ$, с полем допуска диаметра стержня $\psi 8$, из титанового сплава, предназначенные для эксплуатации в соединениях, работающих на срез, при температуре:

- до 130°C без ограничения ресурса;
- до 200°C , ресурс не более 1000 часов;
- до 300°C , ресурс не более 200 часов.

2. Конструкция и размеры болтов должны соответствовать указанным на чертеже и в табл. 1,2.

Издание официальное

ГР № 3985 от 02.01.75

Перепечатка воспрещена

№ изм.
№ изв.

4
3

8670 9746

Изм. № дубликата
Изм. № подлинника

2281

R_z 20/ (M)

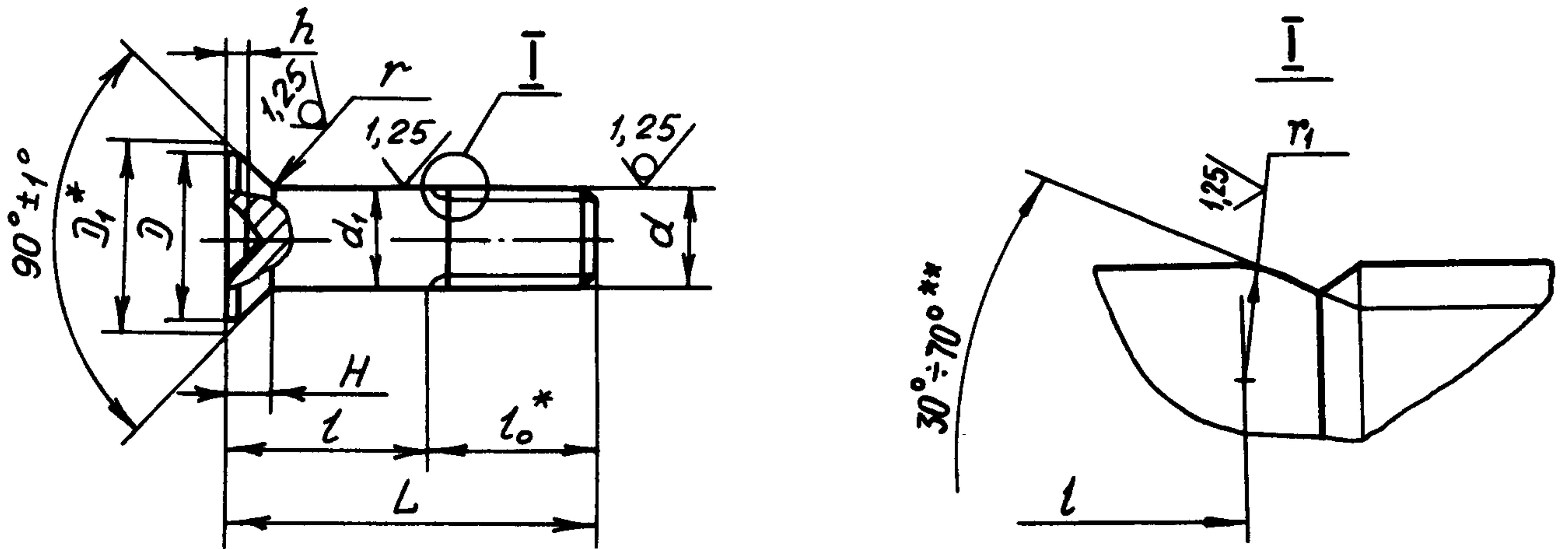


Таблица 1

Размеры, мм

d	d ₁ Пред. откл. по и 8	D min	D ₁	H		r ₁ min	l ₀	Шлиц по ГОСТ 10753-80	
				Пред. откл.				Номер	h Пред. откл. по и 14
				-0,12	-0,3				
M5	5	7,6	8,4	1,7	0,7	0,5	8	2	1,3
M6	6	9,0	10,0	2,0		0,7	9		1,5
M8	8	12,0	13,0	2,5	0,9	0,8	11	3	2,0

Таблица 2

мм

L		d					
		M5		M6		M8	
Номинал.	Пред. откл.	Применяемость	Пред. откл. -0,4	Применяемость	Пред. откл. -0,5	Применяемость	Пред. откл. -0,62
12	±0,2		4		-		-
13			5		-		-
14			6		5		-
15			7		6		-
16			8		7		5
17			9		8		6
18			10		9		7
19			11		10		8

* Размеры для справок.
 ** Размер обеспеч. инстр.

№ изм. 4
 № изв. 9746
 3 8670

Инв. № дубликата 2281
 Инв. № подлинника

мм

Продолжение табл. 2

L		d						
		M5		M6		M8		
Номинал.	Пред. откл.	Применяемость	Пред. откл. -0,4	Применяемость	Пред. откл. -0,5	Применяемость	Пред. откл. -0,62	
20	±0,2		12		11		9	
21			13		12		10	
22				14		13		11
23				15		14		12
24				16		15		13
25	±0,3		17		16		14	
26			18		17		15	
27				19		18		16
28				20		19		17
29				21		20		18
30				22		21		19
31				23		22		20
32				24		23		21
33				25		24		22
34				26		25		23
35				27		26		24
36				28		27		25
37				29		28		26
38				30		29		27
39				31		30		28
40				32		31		29
42				34		33		31
44				36		35		33
46				38		37		35
48				40		39		37
50			42		41		39	
52	±0,5		-		43		41	
54				-		45		43
56				-		47		45
58				-		49		47
60				-		51		49
62				-		-		51
64				-		-		53
66				-		-		55

№ изм. 3
№ изв. 8670

Инв. № дубликата 2281
Инв. № подлинника

мм

Продолжение табл. 2

L		d					
		M5		M6		M8	
Номинал.	Пред. откл.	Применяемость	Пред. откл. -0,4	Применяемость	Пред. откл. -0,5	Применяемость	Пред. откл. -0,62
68	±0,5		-		-		57
70			-		-		59
72			-		-		61
74			-		-		63
76			-		-		65
78			-		-		67
80			-		-		69

3. Материал: титановый сплав BT16.

4. Резьба с увеличенной закругленной впадиной R (0,144 ± 0,180) P, поле допуска - 6e.

5. Покрытие: Ан,Окс 2-3.

6. Масса болтов должна соответствовать указанной в табл.3.

Таблица 3

L, мм	d, мм			L, мм	d, мм		
	M5	M6	M8		M5	M6	M8
	Масса 100 шт., кг				Масса 100 шт., кг		
12	0,103	-	-	29	0,247	0,355	0,588
13	0,111	-	-	30	0,256	0,367	0,608
14	0,120	0,175	-	31	0,264	0,379	0,628
15	0,128	0,187	-	32	0,273	0,391	0,648
16	0,137	0,199	0,328	33	0,281	0,403	0,668
17	0,145	0,211	0,348	34	0,290	0,415	0,688
18	0,154	0,223	0,368	35	0,298	0,427	0,708
19	0,162	0,235	0,388	36	0,307	0,439	0,728
20	0,171	0,247	0,408	37	0,315	0,451	0,748
21	0,179	0,259	0,428	38	0,324	0,463	0,768
22	0,188	0,271	0,448	39	0,332	0,475	0,788
23	0,196	0,283	0,468	40	0,341	0,487	0,808
24	0,205	0,295	0,488	42	0,358	0,511	0,848
25	0,213	0,307	0,508	44	0,375	0,535	0,888
26	0,222	0,319	0,528	46	0,392	0,559	0,928
27	0,230	0,331	0,548	48	0,409	0,583	0,968
28	0,239	0,343	0,568	50	0,426	0,607	1,008

4
3
1
№ изм. 6763
№ изв. 9746
8670

Инв. № дубликата 2281
Инв. № подлинника

ПРИЛОЖЕНИЕ

Обязательное

Код ОКП 75 9141 6XXX КЧ

См. таблицу

L	d						L	d					
	M5		M6		M8			M5		M6		M8	
	XXX	КЧ	XXX	КЧ	XXX	КЧ		XXX	КЧ	XXX	КЧ	XXX	КЧ
12	001	05					37	026	07	058	10	093	07
13	002	04					38	027	06	059	09	094	06
14	003	03	035	06			39	028	05	060	05	095	05
15	004	02	036	05			40	029	04	061	04	096	04
16	005	01	037	04	072	01	42	030	00	062	03	097	03
17	006	00	038	03	073	00	44	031	10	063	02	098	02
18	007	10	039	02	074	10	46	032	09	064	01	099	01
19	008	09	040	09	075	09	48	033	08	065	00	100	03
20	009	08	041	08	076	08	50	034	07	066	10	101	02
21	010	04	042	07	077	07	52			067	09	102	01
22	011	03	043	06	078	06	54			068	08	103	00
23	012	02	044	05	079	05	56			069	07	104	10
24	013	01	045	04	080	01	58			070	03	105	09
25	014	00	046	03	081	00	60			071	02	106	08
26	015	10	047	02	082	10	62					107	07
27	016	09	048	01	083	09	64					108	06
28	017	08	049	00	084	08	66					109	05
29	018	07	050	07	085	07	68					110	01
30	019	06	051	06	086	06	70					111	00
31	020	02	052	05	087	05	72					112	10
32	021	01	053	04	088	04	74					113	09
33	022	00	054	03	089	03	76					114	08
34	023	10	055	02	090	10	78					115	07
35	024	09	056	01	091	09	80					116	06
36	025	08	057	00	092	08							

Нов. Изв. № 8670

2281

Изм. № дубликата
Изм. № подлинника

ЛИСТ РЕГИСТРАЦИИ ИЗМЕНЕНИЙ

№ изм.	Номера страниц				Номер "Изв. об изм."	Подпись	Дата	Срок введения изменения
	Изме- ненных	Заме- ненных	Новых	Анну- лиро- ванных				
1	4,5	-	-	-	6763			01.01.77.
2	5	-	-	-	8361	<i>И.К.С.</i>		01.07.81.
3	1,2,3, 4,5	-	6,7	-	8670	<i>И.К.С.</i>	15.07.82	01.07.83.
4	1,2,4	-	-	-	9746	<i>И.К.С.</i>		

Инвентарный № 2281