

4.3. МЕТОДЫ КОНТРОЛЯ. ФИЗИЧЕСКИЕ ФАКТОРЫ

**Гигиеническая оценка электромагнитных
полей, создаваемых радиостанциями
сухопутной подвижной связи,
включая абонентские терминалы
спутниковой связи**

**Методические указания
МУК 4.3.1676—03**

Издание официальное

**Минздрав России
Москва • 2003**

4.3. МЕТОДЫ КОНТРОЛЯ. ФИЗИЧЕСКИЕ ФАКТОРЫ

Гигиеническая оценка электромагнитных полей, создаваемых радиостанциями сухопутной подвижной связи, включая абонентские терминалы спутниковой связи

**Методические указания
МУК 4.3.1676—03**

ББК 51.21

Г46

Г46 **Гигиеническая оценка электромагнитных полей, создаваемых радиостанциями сухопутной подвижной связи, включая абонентские терминалы спутниковой связи: Методические указания.**—М.: Федеральный центр госсанэпиднадзора Минздрава России, 2003.— 12 с.

ISBN 5—7508—0464—X

1. Разработаны: Самарским отраслевым научно-исследовательским институтом радио (А. Л. Бузов, Ю. И. Кольчугин, В. А. Романов, М. Ю. Сподобаев, Д. В. Филиппов, В. В. Юдин); Научно-исследовательским институтом медицины труда РАМН (Ю. П. Пальцев, Л. В. Походзей, Н. Б. Рубцова); Центром государственного санитарно-эпидемиологического надзора в г. Москве (В. Я. Ицков).

2. Рекомендованы к утверждению Комиссией по государственному санитарно-эпидемиологическому нормированию при Минздраве России.

3. Утверждены Главным государственным санитарным врачом Российской Федерации 29 июня 2003 г.

4. Введены взамен МУК 4.3.046—96 в части мобильных станций, в части абонентских терминалов спутниковой связи введены впервые.

5. Введены в действие с 30 июня 2003 г.

ББК 51.21

Редакторы Барабанова Т. Л., Аكوпова Н. Е.

Технический редактор Ломанова Е. В.

Подписано в печать 02.10.03

Формат 60x88/16

Тираж 1000 экз.

Печ. л. 0,75

Заказ 41

Министерство здравоохранения Российской Федерации

101431, Москва, Рахмановский пер., д. 3

Оригинал-макет подготовлен к печати и тиражирован Издательским отделом

Федерального центра госсанэпиднадзора Минздрава России

125167, Москва, проезд Аэропорта, 11

Отделение реализации, тел. 198-61-01

ISBN 5—7508—0464—X

© Минздрав России, 2003

© Федеральный центр госсанэпиднадзора
Минздрава России, 2003

Содержание

1. Область применения.....	4
2. Нормативные ссылки	4
3. Нормируемые параметры и единицы измерения	5
4. Общие требования к гигиенической оценке уровней электромагнитного поля	5
5. Требования к проведению измерений электромагнитных полей, создаваемых радиостанциями сухопутной подвижной связи, включая абонентские терминалы спутниковой связи, при их гигиенической оценке	6
6. Оценка результатов измерения.....	9
<i>Приложение 1.</i> Средства измерения уровней электромагнитных полей, создаваемых радиостанциями сухопутной подвижной связи, включая абонентские терминалы спутниковой связи.....	10
<i>Приложение 2.</i> Схема крепления радиостанции сухопутной подвижной связи (абонентского терминала спутниковой связи) и измерительной антенны	11
<i>Приложение 3.</i> Протокол измерений уровней электромагнитного поля, создаваемого радиостанцией сухопутной подвижной связи (абонентским терминалом спутниковой связи).....	12

УТВЕРЖДАЮ
Главный государственный
санитарный врач Российской
Федерации – Первый заместитель
Министра здравоохранения
Российской Федерации

Г. Г. Онищенко

29 июня 2003 г.

Дата введения: 30 июня 2003 г.

4.3. МЕТОДЫ КОНТРОЛЯ. ФИЗИЧЕСКИЕ ФАКТОРЫ
**Гигиеническая оценка электромагнитных полей,
создаваемых радиостанциями сухопутной
подвижной связи, включая абонентские терминалы
спутниковой связи**

**Методические указания
МУК 4.3.1676—03**

1. Область применения

1.1. Настоящие методические указания определяют требования к гигиенической оценке уровней электромагнитного поля (ЭМП) радиостанций сухопутной подвижной связи, включая абонентские терминалы спутниковой связи, при проведении санитарно-эпидемиологической экспертизы указанной продукции.

1.2. Методические указания используются при гигиенической оценке уровней ЭМП от всех типов радиостанций сухопутной подвижной связи (включая ручные радиотелефоны, абонентские терминалы спутниковой связи), работающих в диапазоне частот 27—2 400 МГц, независимо от вида и стандарта связи, конструктивных вариантов (моделей) их исполнения.

2. Нормативные ссылки

2.1. СанПиН 2.1.8/2.2.4.1190—03. Гигиенические требования к размещению и эксплуатации средств сухопутной подвижной радиосвязи.

2.2. ГОСТ Р 51070—97. Измерители напряженности электрического и магнитного полей. Общие технические требования и методы испытаний.

2.3. ГОСТ 16263—70 ГСИ. Термины и определения.

3. Нормируемые параметры и единицы измерения

3.1. Гигиеническая оценка уровней ЭМП от всех типов радиостанций сухопутной подвижной связи (включая ручные радиотелефоны, абонентские терминалы спутниковой связи) осуществляется в диапазоне частот:

- $27 \leq f < 300$ МГц – по значениям напряженности электрического поля E , (В/м);
- $300 \leq f \leq 2\,400$ МГц – по значениям плотности потока энергии ППЭ, (мВт/см², мкВт/см²).

4. Общие требования к гигиенической оценке уровней электромагнитного поля

4.1. Гигиеническая оценка уровней ЭМП, создаваемых радиостанциями сухопутной подвижной связи, в т. ч. абонентскими терминалами спутниковой связи, проводится инструментальными методами.

4.2. Для контроля уровней ЭМП должны использоваться средства измерения, оснащенные датчиками ненаправленного приема.

4.3. Инструментальный контроль должен осуществляться средствами измерения, прошедшими государственную аттестацию и имеющими свидетельство о поверке. Пределы относительной погрешности средств измерений не должны превышать $\pm 30\%$. Рекомендуемые приборы приведены в прилож. 1.

Гигиеническая оценка результатов измерений осуществляется с учетом погрешности средства измерения.

4.4. Для измерения уровней ЭМП в диапазоне частот $27 \leq f < 300$ МГц используются средства измерения, предназначенные для определения среднеквадратичного значения напряженности электрического поля.

4.5. Для измерений уровней ЭМП в диапазоне частот $300 \leq f \leq 2\,400$ МГц используются средства измерения, предназначенные для определения среднего значения ППЭ.

4.6. Измерения уровней ЭМП, создаваемых радиостанциями сухопутной подвижной связи (РС), включая абонентские терминалы спутниковой связи (АТСС), проводятся в помещениях или на открытых площадках при условии соблюдения требований настоящего раздела.

4.7. Фоновые значения напряженности электрического поля и ППЭ в диапазоне частот $27 \leq f \leq 2\,400$ МГц в помещении или на открытых площадках, где проводятся измерения, не должны превышать 0,15 В/м и 0,3 мкВт/см², соответственно.

4.8. В радиусе 3 м от места установки РС (АТСС) не должны находиться крупногабаритные металлические конструкции или отражающие поверхности (оборудование, батареи отопления и т. п.).

4.9. Требуемые параметры микроклимата в помещениях и на открытых площадках должны соответствовать требованиям, заложенным в эксплуатационную документацию на РС (АТСС) и измерительные приборы.

4.10. Контроль уровней напряженности электрического поля и ППЭ, создаваемых РС (АТСС), осуществляется на этапе проведения санитарно-эпидемиологической экспертизы продукции.

4.11. Измерения уровней напряженности электрического поля и ППЭ должны проводиться в условиях и режимах, позволяющих стабильно обеспечивать максимальный уровень ЭМП от РС (АТСС).

4.12. Измерения по каждому образцу проводят не менее трех раз. Результаты измерений среднеарифметических значений заносят в протокол (прилож. 3). За результат измерений принимается среднеарифметическое значение.

4.13. Для многомодовых (многорежимных) моделей РС (АТСС) измерения проводятся для каждой моды. За результат измерения принимается максимальное из среднеарифметических значений из трех измерений для каждой моды.

5. Требования к проведению измерений электромагнитных полей, создаваемых радиостанциями сухопутной подвижной связи, включая абонентские терминалы спутниковой связи, при их гигиенической оценке

5.1. При гигиенической оценке РС его образец и измерительную антенну закрепляют в напольных стойках (штативах) из диэлектрического материала на высоте 1,7 м от пола согласно рисунку прилож. 2. При этом антенна РС должна находиться в вертикальном положении. Для РС, имеющих антенну с наклоном относительно корпуса, в вертикальное положение устанавливается корпус. Для РС, имеющих выдвижную антенну, измерения проводятся при полностью выдвинутой антенне. Если РС имеет откидывающиеся элементы, то они должны быть приведены в рабочее положение.

5.2. При гигиенической оценке АТСС, работающих в системах спутниковой связи с низкоорбитальными спутниками (например, системы связи «ГлобалСтар»), абонентский терминал и измеритель-

ную антенну закрепляют в напольных стойках (штативах) из диэлектрического материала на высоте 1,7 м от пола согласно рисунку прилож. 2. При этом антенна должна находиться в рабочем (вертикальном) положении.

5.3. При гигиенической оценке АТСС, работающих в системах спутниковой связи с высокоорбитальными спутниками (например, системы связи «Инмарсат»), антенно-фидерное устройство абонентского терминала устанавливается на подставке (этажерке) из диэлектрического материала с проницаемостью, близкой к диэлектрической проницаемости воздуха (пенопласт) на высоте 1,7 м от пола (подстилающей поверхности). Измерительную антенну закрепляют в напольной стойке (штативе) из диэлектрического материала (аналогично применяемой в п. 5.2) на той же высоте.

5.4. Перед проведением измерений должна проводиться настройка РС (АТСС) на максимальную мощность.

Для РС, у которых предусмотрена возможность непосредственной настройки на максимальную мощность, указанная настройка проводится согласно соответствующим инструкциям.

Для РС (АТСС), у которых не предусмотрена возможность настройки на максимальную мощность, моделируются условия максимального удаления от базовой станции путем проведения испытаний в экранированных или заглубленных помещениях. При любом способе моделирования определяются граничные условия, при которых связь находится на грани срыва (положение двери, точка в заглубленном помещении), эти условия фиксируются и в дальнейшем испытания проводятся именно в этих условиях.

Для АТСС систем спутниковой связи с высокоорбитальными спутниками измерения проводятся на открытой площадке. При этом антенно-фидерное устройство АТСС вручную ориентируется на высокоорбитальный спутник, находящийся на геостационарной орбите, по максимальному уровню принимаемого от спутника сигнала.

5.5. Измерение уровней ЭМП проводят методом непосредственной оценки. Измерения проводятся в точках, соответствующих верхнему краю антенны, нижнему краю жидкокристаллического индикатора, нижнему краю РС (АТСС систем спутниковой связи с низкоорбитальными спутниками). Измерения уровней ЭМП АТСС, работающих в системах спутниковой связи с высокоорбитальными спутниками, проводят в направлении ориентированного на спутник

антенно-фидерного устройства со стороны, обращенной к пользователю, на высоте, соответствующей геометрическому центру антенно-фидерного устройства.

5.6. Расстояния, на которых следует проводить измерения уровней ЭМП от РС, должны устанавливаться с помощью мерной ленты.

5.7. Оценка уровней напряженности электрического поля, создаваемого РС в диапазоне частот $27 \leq f < 30$ МГц, производится при измерении контролируемых уровней на расстоянии 0,38 м от аппарата (табл. 1). При этом контролируемый уровень напряженности электрического поля не должен превышать 1,5 В/м, что обеспечивает соблюдение требований п. 4.1 СанПиН 2.1.8/2.2.4.1190—03.

5.8. Оценка уровней напряженности электрического поля, создаваемого РС в диапазоне частот $30 \leq f \leq 300$ МГц, производится при измерении контролируемых уровней на расстояниях от аппарата, представленных в табл. 1. При этом контролируемый уровень напряженности электрического поля не должен превышать 1,5 В/м, что обеспечивает соблюдение требований п. 4.1 СанПиН 2.1.8/2.2.4.1190—03.

5.9. Оценка плотности потока энергии, создаваемой носимыми станциями в диапазоне частот $300 \leq f \leq 2\,400$ МГц, проводится для диапазона частот:

- $300 \leq f < 800$ МГц – на расстояниях от передней панели аппарата, представленных на рис. 1;
- $800 \leq f \leq 2\,400$ МГц – на расстоянии 0,37 м (табл. 1).

При этом контролируемый уровень плотности потока энергии в диапазоне частот $300 \leq f \leq 2\,400$ МГц не должен превышать 3 мкВт/см^2 .

Таблица 1

Частота ЭМП, МГц	Расстояние от аппарата до точки измерения, м	Контролируемый уровень ЭМП
$27 \leq f < 30$	0,38	1,5 В/м
$30 \leq f < 40$	0,2	1,5 В/м
150	4,9	1,5 В/м
180	4,2	1,5 В/м
300	2,5	1,5 В/м
$300 \leq f < 800$	По рис. 1	3 мкВт/см^2
$800 \leq f \leq 2\,400$	0,37	3 мкВт/см^2

Примечание. В интервалах между частотами 150—300 МГц расстояние от аппарата до точки измерения определяется линейной интерполяцией.

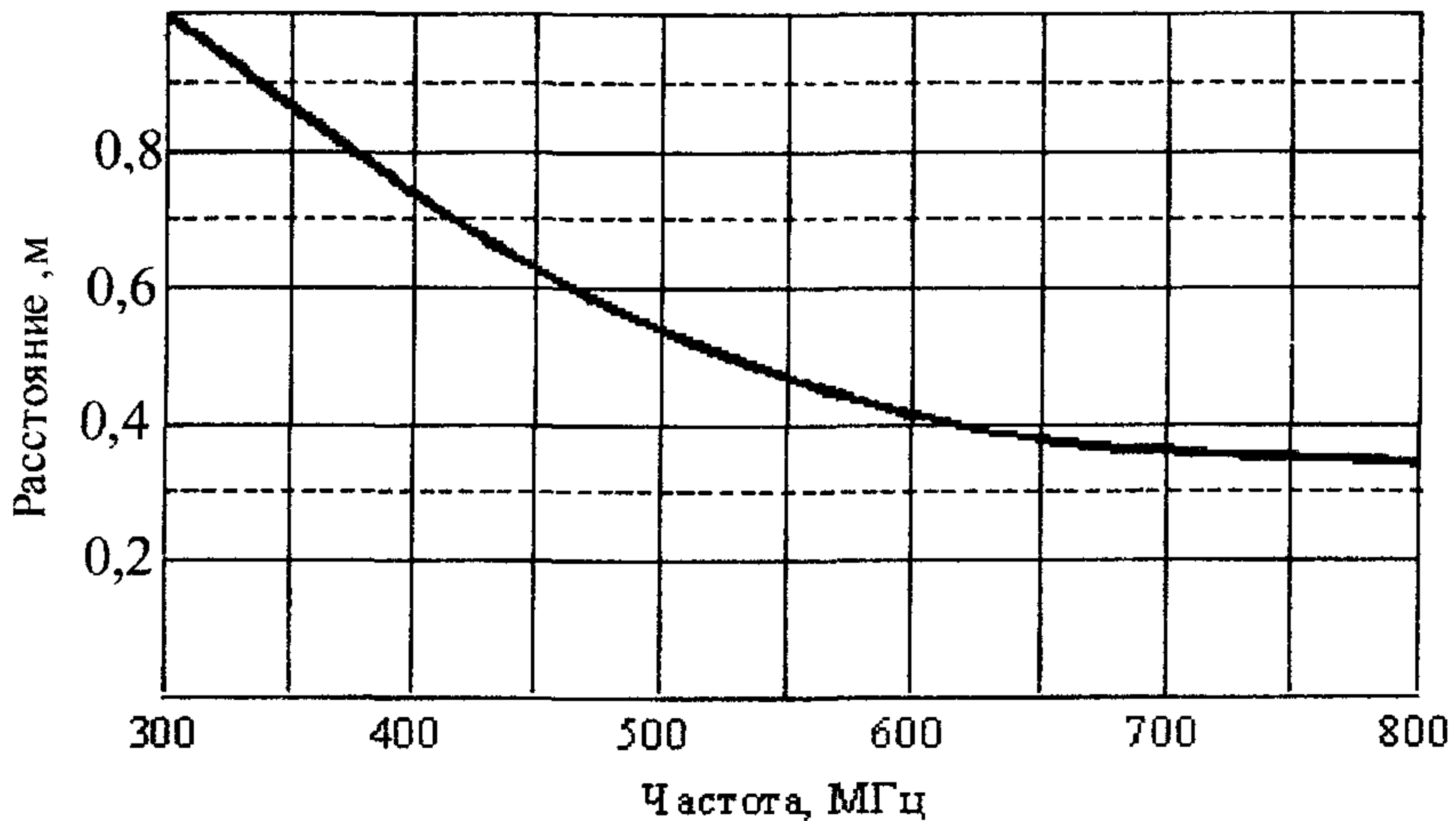


Рис. 1. Расстояния, на которых следует проводить измерения плотности потока энергии от носимых радиопередающих средств сухопутной подвижной радиосвязи, работающих в диапазоне частот $300 \leq f < 800$ МГц.

6. Оценка результатов измерения

Модель (тип) РС (АТСС) удовлетворяет требованиям по электромагнитной безопасности, если выполняется неравенство

$$E_{изм} (1 + \delta E/100) \leq 1,5$$

$$ППЭ_{изм} (1 + \delta ППЭ/100) \leq 3,0, \text{ где}$$

$E_{изм}$ — среднеарифметическое (в случае нескольких режимов (мод) — максимальное из среднеарифметических) значение напряженности поля, В/м;

δE и $\delta ППЭ$ — предельное значение относительной погрешности измерения, % (берется из паспорта используемого средства измерения);

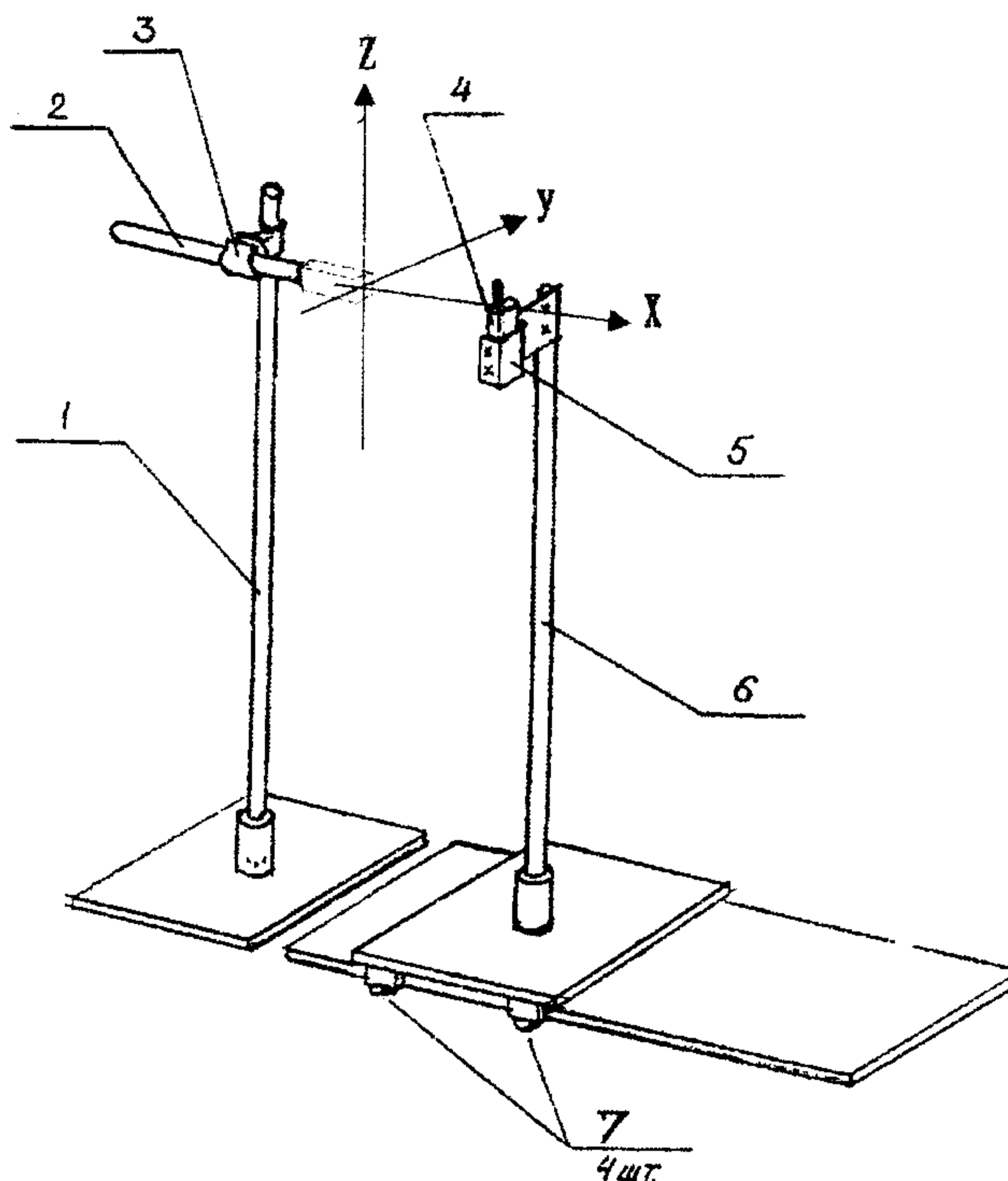
$ППЭ_{изм}$ — среднеарифметическое (в случае нескольких режимов (мод) — максимальное из среднеарифметических) значение плотности потока энергии, мкВт/см².

**Средства измерения уровней электромагнитных полей,
создаваемых радиостанциями сухопутной подвижной связи,
включая абонентские терминалы спутниковой связи**

Тип измерительного прибора	Измеряемый диапазон частот	Пределы измерений	Относительная погрешность	Производитель, поставщик прибора
ПЗ-15/16/17	0,01—300 МГц	1—3 000 В/м	± 3 дБ	СКБ РИАП (Россия)
ПЗ-21	0,01—300 МГц	1—1 000 В/м	± 2,5 дБ	СКБ РИАП (Россия)
ПЗ-22	0,01—300 МГц	1—1 000 В/м	± 2,5 дБ	СКБ РИАП (Россия)
ИПМ-101	0,03—1 200 МГц	1—500 В/м	± 20—40 %	НПП «Доза» (Россия)
ПЗ-18/19/20	0,3—39,65 ГГц	0,32—3 200 мкВт/см ²	± 3 дБ	СКБ РИАП (Россия)
ПЗ-18А/19А	0,3—40 ГГц	0,9—3 200 мкВт/см ²	± 3 дБ	СКБ РИАП (Россия)
ПЗ-30	0,3—40 ГГц	3—30 000 мкВт/см ²	± 2,5 дБ	СКБ РИАП (Россия)
EMR-20/30	0,1—3 000 МГц	0,8—800 В/м; 0,17—170 000 мкВт/см ²	± 3 дБ	«Wandel & Goltermann» (Германия)
EMR-200/300	0,1—18 000 МГц	1—1 000 В/м; 0,27—265 000 мкВт/см ²	± 3 дБ	«Wandel & Goltermann» (Германия)

Могут быть использованы также другие приборы с характеристиками, удовлетворяющими требованиям настоящих методических указаний.

**Схема крепления радиостанции сухопутной подвижной связи
(абонентского терминала спутниковой связи)
и измерительной антенны**



1. Штатив для установки измерительной антенны ($h = 1,5—1,8$ м).
 2. Измерительная антенна.
 3. Зажим для крепления измерительной антенны.
 4. Радиостанция или абонентский терминал (РС, АТСС).
 5. Зажим для установки РС (АТСС).
 6. Штатив для установки РС (АТСС).
 7. Колеса для перемещения штатива.
- Материал: дерево, ДСП, пластмасса (кроме колес).

«Утверждаю»

Руководитель подразделения

фамилия, инициалы, подпись

ПРОТОКОЛ

измерений уровней электромагнитного поля, создаваемого радиостанцией сухопутной подвижной связи (абонентским терминалом спутниковой связи)

№ _____ « » _____ 200 г.

1. Вид радиостанции (абонентского терминала спутниковой связи) _____

2. Наименование модели, зав. № _____

3. Фирма-производитель _____

4. Выходная мощность и режим работы _____

5. Нормативная документация, регламентирующая объем испытаний и их оценку _____

6. Сведения о помещении, уровень фона электромагнитного поля _____

7. Средства измерений _____

8. Свидетельство о поверке _____

9. Результаты испытаний

№ образца (моды)	Результаты измерений E, В/м (ППЭ, мкВт/см ²)			
	1-е измерение	2-е измерение	3-е измерение	среднее арифметическое трех измерений
1				
2				
3				

За результат измерения при многомодовом режиме принимается максимальное из среднеарифметических значений.

Испытания проводили:

фамилия, инициалы

подпись

Заключение: _____