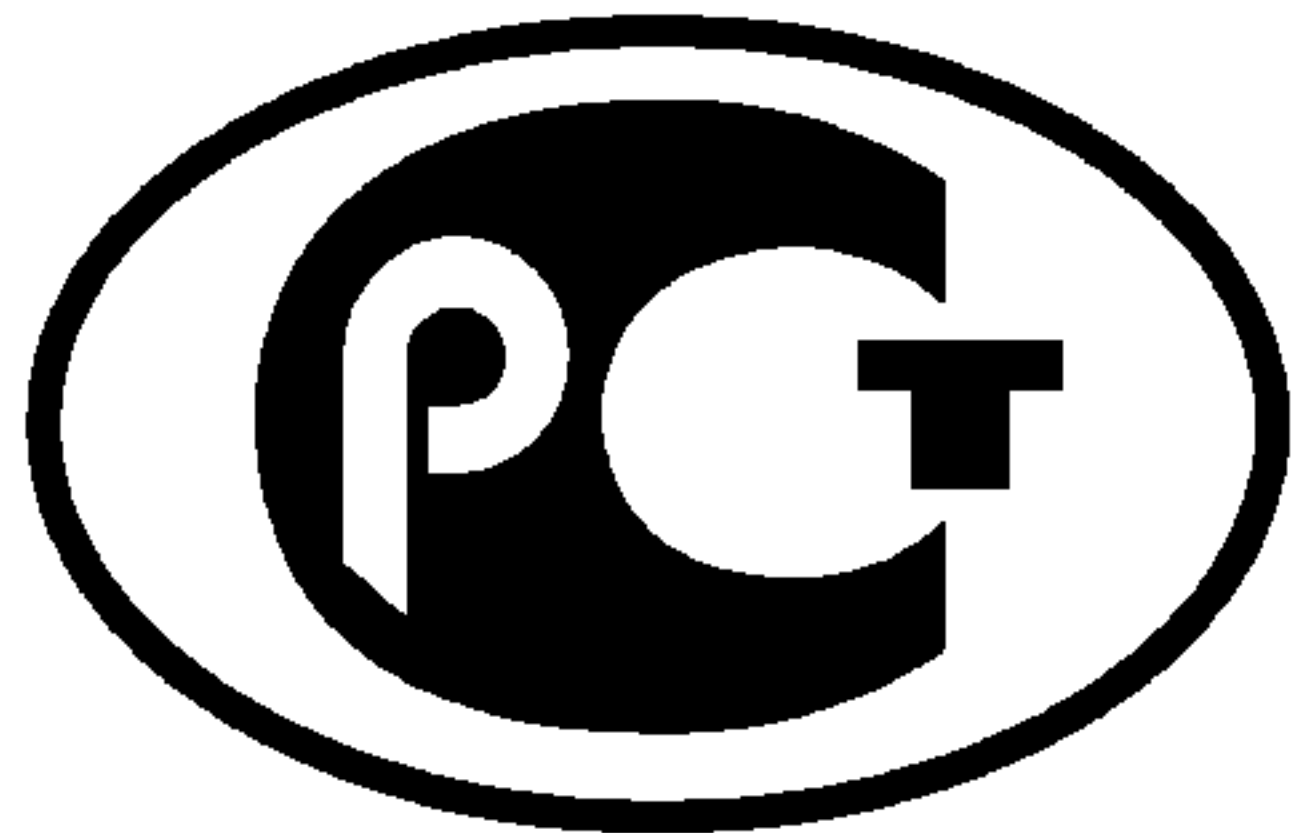

ФЕДЕРАЛЬНОЕ АГЕНТСТВО
ПО ТЕХНИЧЕСКОМУ РЕГУЛИРОВАНИЮ И МЕТРОЛОГИИ



НАЦИОНАЛЬНЫЙ
СТАНДАРТ
РОССИЙСКОЙ
ФЕДЕРАЦИИ

ГОСТ Р
53031—
2008

ВОЛОКНО ХЛОПКОВОЕ

Порядок измерения показателей на системе NVI

Издание официальное

БЗ 6—2008/144



Москва
Стандартинформ
2009

Предисловие

Цели и принципы стандартизации в Российской Федерации установлены Федеральным законом от 27 декабря 2002 г. № 184-ФЗ «О техническом регулировании», а правила применения национальных стандартов Российской Федерации — ГОСТ Р 1.0—2004 «Стандартизация в Российской Федерации. Основные положения»

Сведения о стандарте

1 РАЗРАБОТАН Техническим комитетом ТК 442 «Хлопок», Федеральным государственным унитарным предприятием Центральный научно-исследовательский институт хлопчатобумажной промышленности (ФГУП ЦНИХБИ)

2 ВНЕСЕН Управлением технического регулирования и стандартизации Федерального агентства по техническому регулированию и метрологии

3 УТВЕРЖДЕН И ВВЕДЕН В ДЕЙСТВИЕ Приказом Федерального агентства по техническому регулированию и метрологии от 9 декабря 2008 г. № 382-ст

4 ВВЕДЕН ВПЕРВЫЕ

Информация об изменениях к настоящему стандарту публикуется в ежегодно издаваемом информационном указателе «Национальные стандарты», а текст изменений и поправок — в ежемесячно издаваемых информационных указателях «Национальные стандарты». В случае пересмотра (замены) или отмены настоящего стандарта соответствующее уведомление будет опубликовано в ежемесячно издаваемом информационном указателе «Национальные стандарты». Соответствующая информация, уведомление и тексты размещаются также в информационной системе общего пользования — на официальном сайте Федерального агентства по техническому регулированию и метрологии в сети Интернет

© Стандартинформ, 2009

Настоящий стандарт не может быть полностью или частично воспроизведен, тиражирован и распространен в качестве официального издания без разрешения Федерального агентства по техническому регулированию и метрологии

Содержание

1 Область применения	1
2 Нормативные ссылки	1
3 Термины и определения	1
4 Средства и вспомогательные материалы	2
5 Подготовка к испытанию	3
6 Порядок проведения испытаний	3
7 Правила обработки результатов испытаний	5
8 Протокол испытаний	5
Приложение А (справочное) Показатели хлопкового волокна и погрешности их измерений	6
Приложение Б (справочное) Образец выходных данных принтера системы HVI	7

ВОЛОКНО ХЛОПКОВОЕ

Порядок измерения показателей на системе HVI

Cotton fibre.
Procedure for measurement of HVI system data

Дата введения — 2010—01—01

1 Область применения

Настоящий стандарт распространяется на хлопковое волокно и устанавливает порядок измерения его показателей длины, микронейра (тонины, зрелости), прочности, цвета и засоренности на системе типа USTER HVI.

2 Нормативные ссылки

В настоящем стандарте использованы нормативные ссылки на следующие стандарты:

ГОСТ 3274.0—72 Волокно хлопковое. Методы отбора проб

ГОСТ 10681—75 Материалы текстильные. Климатические условия для кондиционирования и испытания проб и методы их определения

П р и м е ч а н и е — При пользовании настоящим стандартом целесообразно проверить действие ссылочных стандартов в информационной системе общего пользования — на официальном сайте Федерального агентства по техническому регулированию и метрологии в сети Интернет или по ежегодно издаваемому информационному указателю «Национальные стандарты», который опубликован по состоянию на 1 января текущего года, и по соответствующим ежемесячно издаваемым информационным указателям, опубликованным в текущем году. Если ссылочный стандарт заменен (изменен), то при пользовании настоящим стандартом следует руководствоваться заменяющим (измененным) стандартом. Если ссылочный документ отменен без замены, то положение, в котором дана ссылка на него, применяется в части, не затрагивающей эту ссылку.

3 Термины и определения

В настоящем стандарте применяют следующие термины с соответствующими определениями:

3.1 **HVI** (high volume instrument): Краткое обозначение наименования измерительной системы испытаний хлопкового волокна высокой производительности.

3.2 **микронейр** (micronaire, mic): Характеристика тонины и зрелости хлопкового волокна, определяемая по воздухопроницаемости пробы волокна.

3.3 **верхняя средняя длина** (upper half mean length, UHM): Средняя длина наиболее длинных волокон, составляющих по массе половину испытываемой пробы, выраженная в миллиметрах или дюймах.

3.4 **код длины в 1/32 дюйма** (staple length 32 — nds, staple): Длина волокна, выражаемая 1/32 дюйма (например, 1—1/32), в коде, равном количеству интервалов по 1/32.

3.5 **индекс равномерности по длине** (uniformity index, unf): Характеристика, определяемая отношением средней длины волокон к верхней средней длине, выраженная в процентах.

3.6 **индекс коротких волокон** (short fiber index, SFI): Доля коротких волокон в пробе с длиной менее 0,5 дюйма (12,7 мм), выраженная в процентах.

3.7 **коэффициент отражения** (reflectance, Rd): Количество света, отраженное поверхностью испытываемой пробы хлопкового волокна, выраженное в процентах.

3.8 **степень желтизны** (yellowness, + b): Степень желтой составляющей цвета в испытуемой пробе.

3.9 **трэш код** (trash code, T): Показатель засоренности неволокнистыми примесями, определяемый умножением площади сорных примесей на десять.

Примечание — Если доля площади сорных примесей составляет 0,4 %, то трэш код равен 4.

3.10 **площадь сорных примесей** (trash area, area): Суммарная площадь сорных частиц, определяемая инструментально на системе HVI путем сканирования поверхности пробы, выраженная в процентах от площади поверхности испытанной части пробы.

3.11 **число сорных примесей** (trash count, Cnt): Число отдельных сорных частиц в пробе диаметром 0,01 дюйма (0,25 мм) и более.

3.12 **удельная разрывная нагрузка** (strength, Str): Прочность хлопкового волокна, выраженная в градуировке HVI калибровочного хлопка (HVI Calibration Cotton), гс/текс (сН/текс).

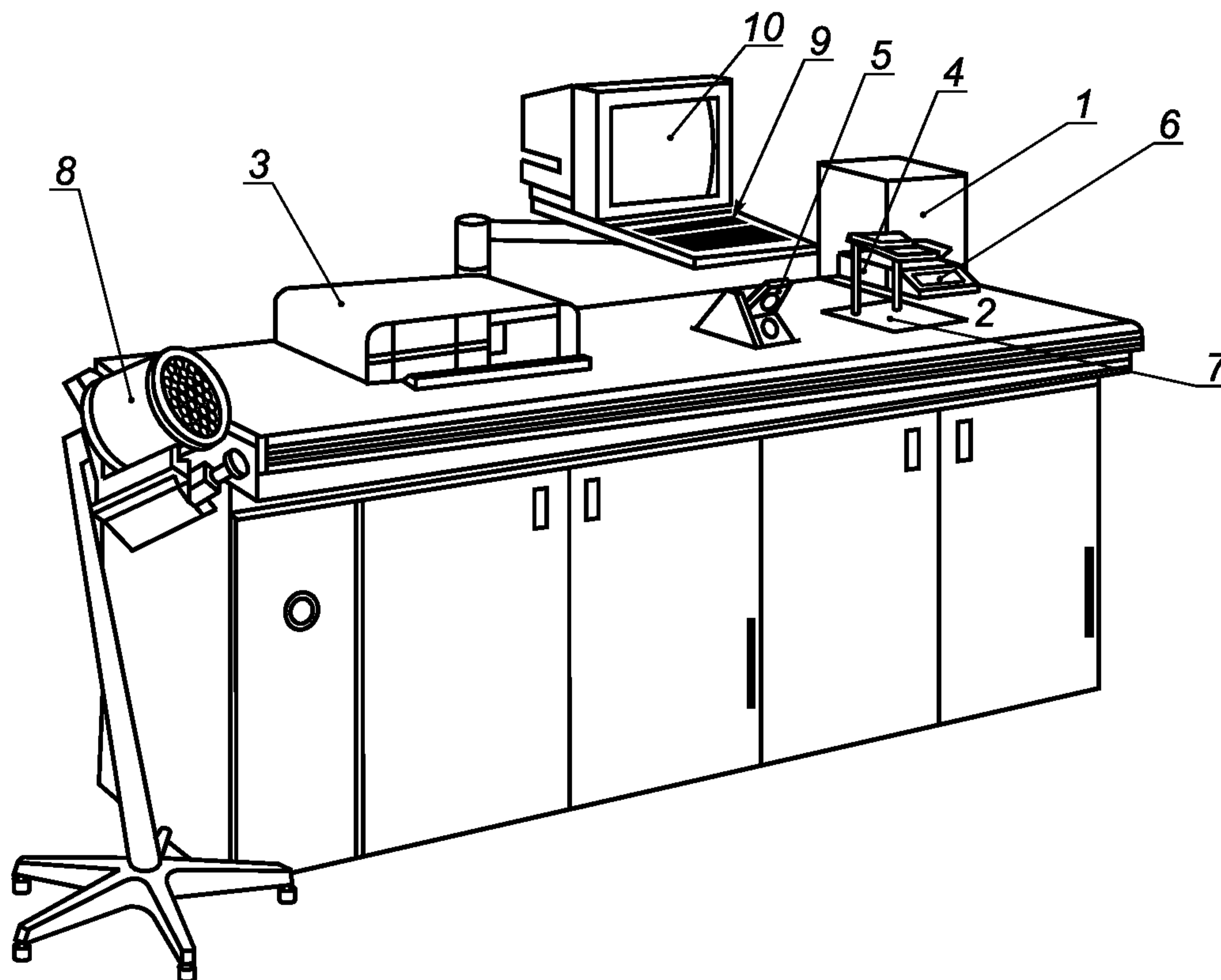
3.13 **удлинение при разрыве** (elongation, Elg): Удлинение волокна к моменту его разрыва на динамометре системы HVI, выраженное в процентах.

3.14 **С-G** (color grade): Сорт по цвету, принятый в американской системе сортов хлопкового волокна, определяемый на машине HVI автоматически (справочный параметр).

3.15 **фибросэмплер**: Устройство для отбора проб для измерений по показателям длины и прочности хлопкового волокна с комплектом гребенчатых зажимов.

4 Средства и вспомогательные материалы

4.1 Для проведения испытаний применяют измерительную систему типа USTER HVI, схема которой приведена на рисунке 1. Основные измеряемые показатели хлопкового волокна и метрологические характеристики системы HVI приведены в приложении А.



1 — модуль микронейра; 2 — модуль цвета/сора; 3 — модуль длины/прочности; 4 — плита для прижима пробы к поверхности окна во время измерений показателей цвета и засоренности хлопкового волокна; 5 — камера микронейра; 6 — электронные весы; 7 — световое окно для размещения пробы при измерении показателей цвета и засоренности хлопкового волокна; 8 — фибросэмплер; 9 — алфавитно-цифровая клавиатура; 10 — монитор

Рисунок 1 — Высокопроизводительная измерительная система хлопкового волокна типа Uster HVI

4.2 Для проведения калибровки применяют:

- комплект стандартных образцов хлопкового волокна;
- комплект керамических образцов цвета;
- металлический шаблон длины;
- пластину для калибровки по показателю засоренности.

5 Подготовка к испытанию

5.1 Отбор проб — по ГОСТ 3274.0.

5.1.1 Отобранные пробы волокна перед испытаниями выдерживаются в стандартных климатических условиях по ГОСТ 10681 не менее 24 ч.

5.2 До начала измерений хлопкового волокна система HVI должна быть калибрована на стандартных образцах и шаблонах согласно инструкции по эксплуатации системы. Калибровку рекомендуется проводить дважды в день до начала работ и после 4—5 ч эксплуатации.

5.2.1 Калибровку системы HVI по показателям микронейр, верхней средней длины, коэффициента равномерности по длине, прочности (удельной разрывной нагрузки) проводят с помощью стандартных образцов хлопкового волокна по двум точкам в начале и конце шкалы диапазона измерений.

5.2.2 Калибровку системы HVI по показателям цвета проводят с помощью комплекта керамических образцов цвета с установленными значениями коэффициентов отражения (Rd) и степени желтизны (+ b).

5.2.3 Калибровку системы HVI по показателям засоренности проводят по пластине с нанесенными на ней точками, имитирующими сорные примеси. Допускается использовать шаблон с естественными сорными частичками на поверхности хлопкового волокна.

П р и м е ч а н и е — Система HVI должна находиться в стандартных климатических условиях: температура воздуха $(21 \pm 1) ^\circ\text{C}$, относительная влажность $(65 \pm 2) \%$ при контроле по психрометру Астмана со шкалой $0,1 ^\circ\text{C}$ или эквивалентным ему по точности приборам измерения температуры и влажности воздуха. Пробы для измерений, отобранные по ГОСТ 3274.0, должны иметь массовое отношение влаги от 6,75 % до 8,25 %.

6 Порядок проведения испытаний

6.1 Измерение показателя микронейр

6.1.1 Измерение осуществляют на модуле микронейра 1. Метод основан на взаимосвязи воздухопроницаемости пробы волокна от тонины волокон в пробе.

6.1.2 Масса пробы для измерений на системе HVI должна быть $(10,0 \pm 1,5)$ г. Масса контролируется компьютером системы HVI.

6.1.3 Из пробы после ее кондиционирования оператор отбирает вручную путем отделения часть хлопкового волокна и взвешивает на электронных весах 6 системы HVI, доводя ее массу до требуемого количества. Перед взвешиванием из пробы удаляют явно крупные посторонние примеси.

6.1.4 Взвешенную пробу помещают в камеру микронейра 5, закрывают крышку камеры, после чего автоматически проводится измерение. После завершения измерения крышка открывается и проба выталкивается из камеры. На мониторе высвечивается значение микронейра (Mic).

6.1.5 В случае, если значение микронейра менее 2,0 или более 7,0, то на мониторе отобразится сообщение «Недопустимый микронейр». В этом случае измерение должно быть повторено.

6.2 Измерение показателей цвета и засоренности

6.2.1 Размер и толщина пробы должны быть достаточными для того, чтобы площадь светового окна размером 10×10 см была полностью покрыта и сквозь пробу не проходил свет.

6.2.2 Пробу хлопкового волокна укладывают на световое окно 7 модуля цвета/сора 2. При этом поверхность пробы, прижимаемой к световому окну, должна быть достаточно гладкой, без клочков, складок и ямок, что приводит к искажению результатов измерений.

Измерения показателей цвета и засоренности проводятся системой HVI автоматически при прижатии пробы волокна к стеклу окна прижимной плитой 4.

6.2.3 Каждую пробу измеряют не менее двух раз, с обеих сторон ее поверхности. Полученные результаты отображаются на мониторе в качестве показателей коэффициента отражения, степени желтизны, кода по цвету, площади сора, количества сора и кода по сору.

П р и м е ч а н и е — Показатели цвета хлопкового волокна определяют на основе измерения отраженного света от поверхности пробы хлопкового волокна, прижатой к стеклянной поверхности окна системы HVI. По отраженному от поверхности волокна свету определяют с помощью фотодиодов и светофильтров коэффициент отражения и степень желтизны. По измеренным показателям Rd и $+b$ компьютер системы HVI оценивает сорт хлопкового волокна по цвету в системе классификации универсальных стандартов волокна — средневолокнистого типа Упланд или длинноволокнистого типа Пима.

Засоренность хлопкового волокна определяют по площади сорных примесей на поверхности пробы в момент измерения показателей цвета волокна, площадь и количество сорных примесей определяют с помощью видеокамеры, которая осуществляет сканирование поверхности пробы, выделяя отдельные сорные частицы диаметром 0,25 мм и более.

По площади сорных примесей, умноженной на десять и округленной до целого числа, компьютер вычисляет код по сору.

6.3 Измерение показателей длины

6.3.1 Длину хлопкового волокна выражают характеристикой верхней средней длины (УНМ), в определении которой участвуют только длинные волокна, составляющие половину массы измеряемой пробы.

Индекс равномерности по длине характеризует отношение средней длины всех волокон в пробе к верхней средней длине в процентах.

Короткие волокна, имеющие длину менее 0,5 дюйма (12,7 мм), составляют индекс коротких волокон (SFI). Этот показатель выражает массу коротких волокон от массы пробы в процентах.

П р и м е ч а н и е — Показатели длины определяют путем обработки кривой светопропускания, получаемой в результате светового сканирования поперечного сечения штапелька волокон в виде бородки от места зажима волокон до конца штапелька. По изменению интенсивности проходящего света через штапелек рассчитывают характеристики: верхнюю среднюю длину, индекс равномерности по длине и индекс коротких волокон.

6.3.2 Подготовку пробы для измерения показателей длины в виде бородки осуществляют с помощью специального устройства фибросэмплера 8. Гребенчатый зажим помещают зубьями вверх в фибросэмплер. Пробу хлопкового волокна помещают в цилиндр фибросэмплера и придавливают ее рукой к перфорированной пластине с внутренней стороны цилиндра. Поворачивают ручку устройства на один полный оборот против часовой стрелки. При этом заполняется гребенчатый зажим и, путем прочесывания на иглах фибросэмплера, формируется бородка волокон. Зажим должен быть заполнен равномерно, без пропусков вдоль гребня.

6.3.3 Подготовленный на фибросэмплере гребень с бородкой волокон помещают в лоток модуля длины/прочности 3. Система автоматически дополнительно прочесывает бородку от не зажатых в гребне волокон и перемещает гребенчатый зажим к месту измерения показателей длины и прочности хлопкового волокна. Сначала бородка сканируется светом, после чего осуществляется ее разрыв.

П р и м е ч а н и е — Если размер бородки пробы слишком велик или слишком мал для механизмов измерения, на мониторе 10 появится сообщение «Большая проба» или «Малая проба». В этом случае приготавливают другую бородку, используя ту же пробу волокна.

6.3.4 Каждую пробу измеряют по показателям длины не менее чем в двух повторностях на вновь образуемых бородках волокон. Полученные результаты автоматически отображаются на мониторе.

6.4 Измерения показателя прочности и удлинения при разрыве

6.4.1 Прочность хлопкового волокна выражают характеристикой удельной разрывной нагрузки в гс/текс. Удлинение при разрыве выражают в процентах удлинения волокна к моменту его разрыва.

6.4.2 Измерения показателей осуществляют динамометрическим способом — разрывом плоского пучка волокон под действием разрывной нагрузки в анализаторе прочности при расстоянии между зажимами 1/8 дюйма (3,2 мм).

6.4.3 Для измерения прочности используют бородку волокна, прошедшую измерение по показателям длины. Система автоматически определяет место, где накладываются зажимы, и затем производит разрыв волокон.

6.4.4 Каждую пробу измеряют по показателям удельной разрывной нагрузки и удлинения при разрыве не менее чем в двух повторностях на вновь образуемых бородках волокон. Полученные результаты автоматически отображаются на мониторе.

П р и м е ч а н и е — На системе HVI проба проходит измерения в следующей последовательности:
- показатель микронейр;

- показатели цвета и засоренности (коэффициент отражения, степень желтизны, площадь и количество сорных примесей);
- показатели длины (верхняя средняя длина, коэффициент равномерности, индекс коротких волокон) и прочности (удельная разрывная нагрузка, удлинение при разрыве).

7 Правила обработки результатов испытаний

Все вычисления выполняются программным внутренним микропроцессором системы HVI по каждой идентифицированной пробе с указанием средних результатов измерений при параллельных результатах испытаний. Итоговый результат измерений показателей хлопкового волокна выдается в виде распечатки с принтера по форме согласно приложению Б. По согласованию поставщика и потребителя номенклатура показателей в распечатке может быть дополнена или сокращена.

8 Протокол испытаний

Протокол испытаний должен содержать:

- наименование продукции;
- обозначение настоящего стандарта;
- метод проведения испытаний;
- количество испытаний;
- показатели длины, микронейра (тонины, зрелости), прочности, цвета, засоренности на измерительной системе типа HVI;
- дату проведения испытаний;
- подпись лица, проводившего испытания.

Приложение А
(справочное)

Показатели хлопкового волокна и погрешности их измерений

Таблица А.1

Наименование показателя	Диапазон измерения	Допустимая систематическая погрешность, не более	Среднеквадратическое отклонение, не более
Показатель микронейр	От 2,5 до 6,0	0,15	0,1
Верхняя средняя длина: миллиметры дюймы	От 21,59 до 39,37 От 0,850 до 1,550	0,61 0,024	0,41 0,016
Индекс равномерности, %	От 70 до 84	1,5	1,0
Удельная разрывная нагрузка, гс/текс	От 17,5 до 35,5	1,5	1,2
Коэффициент отражения, %	От 55,0 до 85,0	0,5	0,50
Степень желтизны	От 3,5 до 18,5	0,3	0,25
Площадь сорных примесей, %	От 0 до 5,5	0,25	0,15
Количество сорных примесей, шт.	—	5	5

Приложение Б
(справочное)

Образец выходных данных принтера системы HVI

940 Data Manager
Identifier: 067012

14:42 06/28/2006

ID	Mic	Str	Elg	Len UHM	Unf	Staple	SFI	Rd	+b	CG	T
01	4,60	34,6	6,7	1,15	85,1	37	8,7	78,7	8,1	31-1	5
02	4,30	34,6	5,5	1,16	84,6	37	8,1	78,1	8,6	31-1	3
03	4,70	32,7	5,8	1,16	83,9	37	10,0	77,8	7,8	31-2	5
04	4,20	34,0	6,1	1,19	84,1	38	5,8	80,3	8,1	21-2	3
05	4,30	36,7	5,9	1,21	83,8	38	9,4	78,3	8,5	31-1	4
06	4,40	34,6	5,5	1,16	83,7	37	6,1	77,8	8,8	31-1	5
07	4,60	32,7	5,9	1,12	84,4	36	6,7	78,4	8,1	21-2	5
08	4,40	34,8	5,6	1,16	83,7	38	12,5	78,2	8,0	31-1	4
09	4,50	33,2	6,2	1,13	84,8	36	6,4	78,1	7,9	31-1	4
10	5,00	33,6	5,7	1,19	82,0	38	5,8	78,7	8,2	31-1	4
MIN	4,20	32,70	5,50	1,12	82,00	36	5,80	77,80	7,90		3,00
MAX	5,00	36,70	6,70	1,21	85,10	38	12,50	80,30	8,80		5,00
AVERAGE	4,50	34,15	5,89	1,16	84,01	37,2	7,95	78,44	8,21		4,20
CV %		3,51	6,3	2,4	1,0	2,1	27,9	0,9	3,9		18,8

Ключевые слова: волокно хлопковое, NVI, микронейр, верхняя средняя длина, код длины в 1/32 дюйма, индекс коротких волокон, коэффициент отражения, степень желтизны, трэш код, площадь сорных примесей, удельная разрывная нагрузка, удлинение при разрыве

Редактор *Л.В. Коретникова*
Технический редактор *В.Н. Прусакова*
Корректор *М.В. Бучная*
Компьютерная верстка *В.И. Грищенко*

Сдано в набор 31.03.2009. Подписано в печать 21.04.2009. Формат 60x84¹/₈. Бумага офсетная. Гарнитура Ариал.
Печать офсетная. Усл. печ. л. 1,40. Уч.-изд. л. 0,80. Тираж 156 экз. Зак. 213.