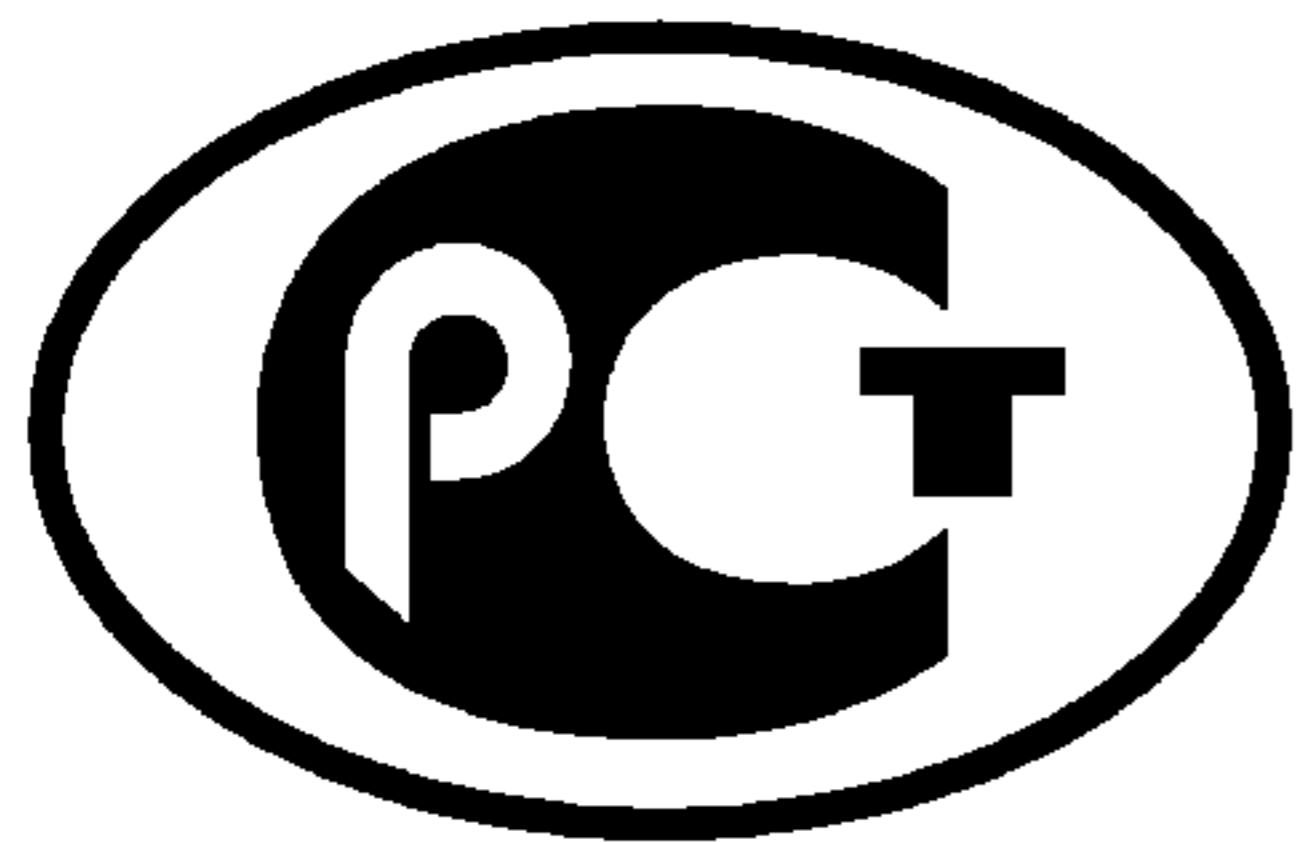

ФЕДЕРАЛЬНОЕ АГЕНТСТВО
ПО ТЕХНИЧЕСКОМУ РЕГУЛИРОВАНИЮ И МЕТРОЛОГИИ



НАЦИОНАЛЬНЫЙ
СТАНДАРТ
РОССИЙСКОЙ
ФЕДЕРАЦИИ

ГОСТ Р
53076—
2008
(EN 12663:2000)

РЕЛЬСОВЫЙ ТРАНСПОРТ

Требования к прочности кузовов железнодорожного подвижного состава

EN 12663:2000
Railway applications — Structural requirements of railway vehicle bodies
(MOD)

Издание официальное

БЗ 11—2008/440



Москва
Стандартинформ
2009

Предисловие

Цели и принципы стандартизации в Российской Федерации установлены Федеральным законом от 27 декабря 2002 г. № 184-ФЗ «О техническом регулировании», а правила применения национальных стандартов Российской Федерации — ГОСТ Р 1.0—2004 «Стандартизация в Российской Федерации. Основные положения»

Сведения о стандарте

1 ПОДГОТОВЛЕН Открытым акционерным обществом «Научно-исследовательский и конструкторско-технологический институт подвижного состава» (ОАО «ВНИКТИ»)

2 ВНЕСЕН Техническим комитетом по стандартизации ТК 236 «Тепловозы и путевые машины»

3 УТВЕРЖДЕН И ВВЕДЕН В ДЕЙСТВИЕ Приказом Федерального агентства по техническому регулированию и метрологии от 18 декабря 2008 г. № 457-ст

4 Настоящий стандарт является модифицированным по отношению к европейскому стандарту EN 12663:2000 «Рельсовый транспорт. Требования к прочности кузовов железнодорожного подвижного состава» (EN 12663:2000 «Railway applications — Structural requirements of railway vehicle bodies») путем внесения технических отклонений, объяснение которых приведено во введении к настоящему стандарту.

Наименование настоящего стандарта изменено относительно указанного европейского стандарта для приведения в соответствие с ГОСТ Р 1.5—2004 (пункт 3.5)

Сравнение структуры настоящего стандарта со структурой указанного европейского стандарта приведено в приложении А

5 ВВЕДЕН ВПЕРВЫЕ

Информация об изменениях к настоящему стандарту публикуется в ежегодно издаваемом информационном указателе «Национальные стандарты», а текст изменений и поправок — в ежемесячно издаваемых информационных указателях «Национальные стандарты». В случае пересмотра (замены) или отмены настоящего стандарта соответствующее уведомление будет опубликовано в ежемесячно издаваемом информационном указателе «Национальные стандарты». Соответствующая информация, уведомление и тексты размещаются также в информационной системе общего пользования — на официальном сайте Федерального агентства по техническому регулированию и метрологии в сети Интернет

© Стандартинформ, 2009

Настоящий стандарт не может быть полностью или частично воспроизведен, тиражирован и распространен в качестве официального издания без разрешения Федерального агентства по техническому регулированию и метрологии

Содержание

1 Область применения	1
2 Термины и определения	1
3 Общие требования	2
4 Классификация подвижного состава	2
5 Правила учета основных нагрузок при проектировании	3
6 Требования к материалам	5
7 Правила проведения испытаний на прочность	5
Приложение А (справочное) Сопоставление структуры настоящего стандарта со структурой примененного в нем европейского стандарта EN 12663:2000	7
Библиография	8

Введение

Настоящий стандарт имеет следующие основные отличия от европейского стандарта EN 12663:2000:

- уточнена область распространения стандарта;
- введена классификация подвижного состава, более полно соответствующая типам подвижного состава, эксплуатирующегося на сети российских железных дорог, а именно: к разным категориям отнесены пассажирские вагоны и локомотивы, локомотивы, в свою очередь, разделены на категории, введены категории для специального подвижного состава (СПС) и др.;
- поскольку в Российской Федерации действуют подробные нормативные документы для оценки прочности различных категорий подвижного состава, в настоящем стандарте приведены только основные требования по нагрузкам и приведены ссылки на соответствующие нормативные документы;
- кроме того, изменены отдельные слова и добавлены фразы, более точно раскрывающие смысл некоторых положений настоящего стандарта. Указанные изменения выделены в тексте курсивом.

Стандарт не устанавливает какие-либо определенные методы расчета, чтобы не ограничивать разработчика и заказчика в применении современных методов расчетов и экспериментов.

Стандарт определяет минимальные требования к прочности главных рам и кузовов, обеспечивающие надежную и безопасную работу железнодорожного экипажа в течение всего срока службы.

РЕЛЬСОВЫЙ ТРАНСПОРТ

Требования к прочности кузовов железнодорожного подвижного состава

Railway applications. Structural requirements of railway vehicle bodies

Дата введения — 2009—07—01

1 Область применения

Настоящий стандарт устанавливает общие требования к оценке прочности при разработке и постановке на производство несущих конструкций экипажных частей железнодорожного подвижного состава колеи 1520 мм, а именно: главных рам и кузовов.

2 Термины и определения

В настоящем стандарте применены следующие термины с соответствующими определениями.

2.1 главная рама, кузов: Совокупность узлов, которые размещены на тележках или колесных парах, воспринимающих основные нагрузки, действующие на единицу подвижного состава в эксплуатации.

Примечания

1 Кузов учитывается при оценке прочности в том случае, если он включен в систему восприятия внешних нагрузок.

2 К главной раме или кузову относятся также закрепленные на них узлы, непосредственно обеспечивающие их прочность и жесткость. Установленное механическое или иное оборудование не считается неотъемлемой частью главной рамы или кузова, в отличие от элементов, к которым они крепятся.

2.2 заказчик: Организация, которая отвечает за определение технических требований к подвижному составу с учетом условий, необходимых для его приемки и работы на ожидаемых режимах эксплуатации.

2.3 разработчик: Организация, которая отвечает за разработку подвижного состава, удовлетворяющего требованиям заказчика.

2.4 масса главной рамы или кузова в состоянии готовности к эксплуатации m_1 : Масса главной рамы или кузова, масса смонтированного в них оборудования, полный рабочий запас воды, песка, топлива, продуктов питания и т. д., а также общая масса обслуживающего персонала.

2.5 максимальная перевозимая масса m_2 : Масса, определяемая в зависимости от типа единицы подвижного состава.

Примечания

1 У пассажирских вагонов она зависит от числа мест для сидения или лежания пассажиров и числа пассажиров на единицу площади пола в зонах для стоящих пассажиров. Эти значения устанавливает заказчик с учетом действующих норм и правил.

2 Максимальную перевозимую массу для грузовых вагонов определяет заказчик, исходя из назначения вагонов с учетом действующих норм и правил.

2.6 **система координат:** Правая система координат, применяемая при расчетах (см. рисунок 1).

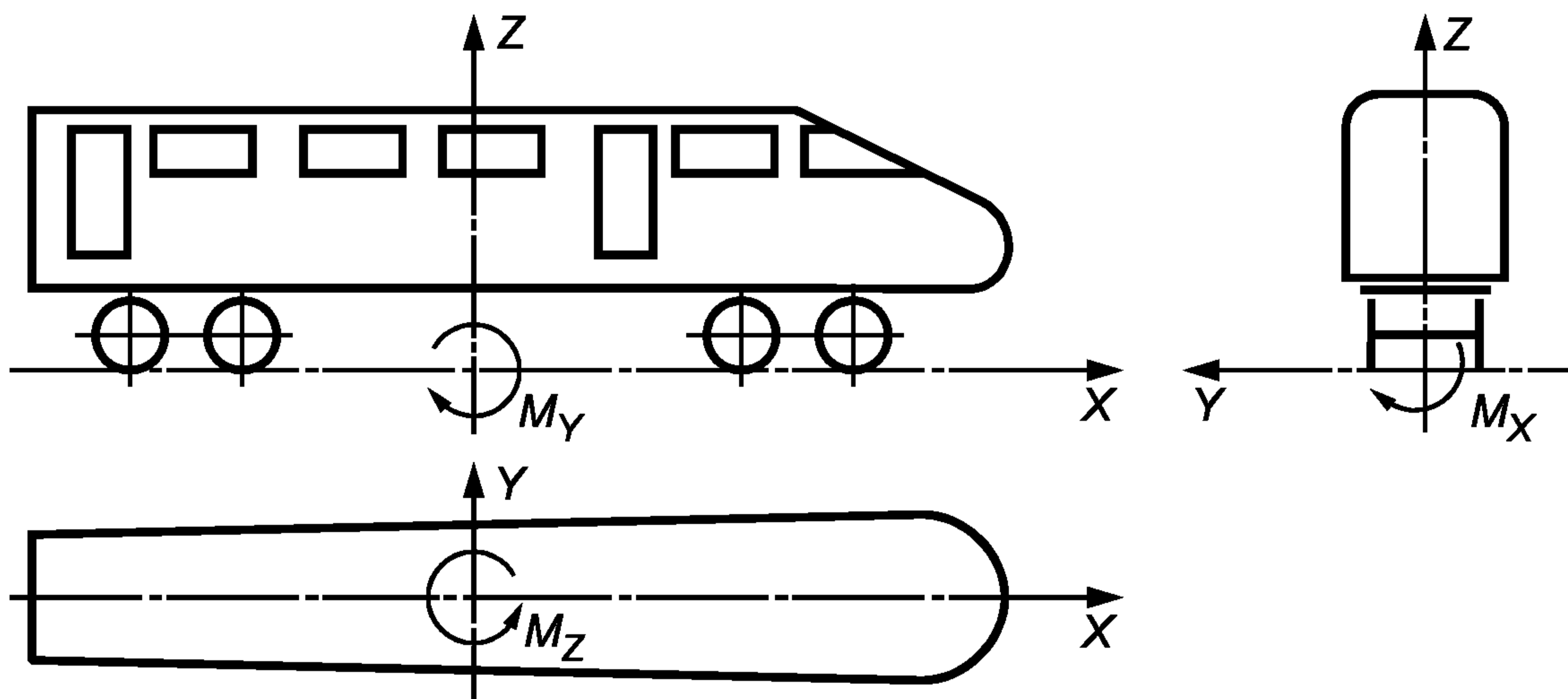


Рисунок 1 — Система координат единицы подвижного состава

3 Общие требования

3.1 *Оценку прочности проводят в соответствии с требованиями нормативных документов:*

- норм для расчета и проектирования вагонов [1];
- норм прочности экипажной части локомотивов [2];
- норм прочности экипажной части мотор-вагонного подвижного состава [3];
- норм прочности металлоконструкций путевых машин [4].

3.2 *Главные рамы и кузова при проектировании должны быть рассчитаны на прочность и жесткость таким образом, чтобы в пределах нормируемых нагрузок выполнялись следующие требования:*

- в элементах конструкции не должны возникать разрушения в течение всего срока службы;
- частоты собственных колебаний элементов не должны совпадать с основными частотами колебаний всего экипажа на рессорном подвешивании или приближаться к ним;
- в элементах конструкции не должны возникать остаточные деформации в течение всего срока службы.

При расчетах применяют правую систему координат (см. рисунок 1).

4 Классификация подвижного состава

Подвижной состав классифицируют на следующие категории:

- локомотивы:

- магистральные грузовые (Л-1),
- магистральные пассажирские (Л-2),
- маневровые и вывозные (Л-3),
- промышленные (Л-4);

- вагоны:

- грузовые вагоны:
- вагоны, подвергающиеся спуску с сортировочных горок (В-1),
- вагоны, не подвергающиеся спуску с сортировочных горок (В-2),
- пассажирские вагоны (В-3);

- мотор-вагонный подвижной состав:

- электropоезда (М-1),
- дизель-поезда (М-2),

автомотрисы (М-3);

- специальный подвижной состав:

СПС, транспортируемый в составе грузовых поездов без ограничения (С-1);

СПС, передвигающийся самоходом, транспортируемый отдельным локомотивом, в составе коротких хозяйственных поездов или в хвосте грузовых поездов, не имеющих локомотива-толкача (С-2).

Примечания

1 Коротким хозяйственным поездом считается поезд массой не более 1000 т и длиной до 400 м.

2 В случае, когда единица подвижного состава не входит ни в одну из перечисленных в данном разделе категорий, критерии его расчета устанавливает заказчик на основании требований, изложенных в настоящем стандарте.

5 Правила учета основных нагрузок при проектировании

5.1 Общие требования к проектированию

5.1.1 Номинальные статические и динамические нагрузки для отдельных категорий подвижного состава являются минимальными. По требованию заказчика нагрузки допускается увеличивать. В отдельных случаях нагрузки могут быть уменьшены по согласованию между разработчиком и заказчиком при наличии соответствующего обоснования.

Кроме случаев нагружения, приведенных в 5.2 — 5.8, разработчик должен обеспечивать безопасное восприятие нагрузок, обусловленных работой механизмов и оборудования, установленных на главной раме или в кузове.

5.1.2 Оценку прочности по 5.2 — 5.6 проводят по запасам прочности по отношению к пределу текучести, по 5.7 — 5.8 — по запасам прочности по отношению к пределу выносливости. Оценку проводят при наиболее неблагоприятных комбинациях нагрузок. Величины допускаемых запасов прочности принимают в соответствии с нормативными документами по 3.1.

5.2 Продольные нагрузки

5.2.1 Номинальные значения продольных сил, приложенных по осям автосцепок, для разных категорий локомотивов, мотор-вагонного подвижного состава и вагонов приведены в таблице 1.

Таблица 1

Сила в меганьютонах

Наименование показателя	Значение показателя для									
	локомотива				мотор-вагонного подвижного состава			вагона		
	Л-1	Л-2	Л-3	Л-4	М-1	М-2	М-3	В-1	В-2	В-3
Продольная сила	± 2,5	± 2,0	± 2,5	± 2,0	-2,0 (-2,5)	-1,5 (-2,0)	-1,5 (-2,0)*	+ 2,5 -3,5	+ 2,0 -3,0	+ 2,0 -2,5
<p>* Для двухосных автотрис -1,0 (-1,5).</p> <p><i>Примечания</i></p> <p>1 Знак «+» соответствует растяжению, «-» — сжатию.</p> <p>2 В скобках приведены значения для консольной части головных вагонов.</p>										

Значения сил для СПС приведены в таблице 2.

5.2.2 Подвижной состав, предназначенный для эксплуатации на международных линиях (с выходом на колею 1435 мм), дополнительно рассчитывают на силы взаимодействия с подвижным составом, оборудованным буферами. Величины нагрузок принимают в соответствии с Нормами для расчета и проектирования вагонов [1].

Таблица 2

Сила в меганьютонах

Наименование показателя	Значение показателя для категории СПС				
	С-1		С-2 массой		
	Квазистатическая нагрузка	Удар, рывок	до 30 т	от 30 до 70 т	от 70 до 100 т
Продольная сила	+ 2,0 -2,5	+ 2,5 -3,5 (-3,0)*	$\pm 2 \cdot 10^{-3} g \cdot t$	$\pm 1,0$	+ 1,0 -1,5
* СПС, оборудованный поглощающими аппаратами классов Т2 и Т3.					
Примечания					
1 Знак «+» соответствует растяжению, «-» — сжатию.					
2 т — масса единицы СПС, т.					
3 g — ускорение свободного падения, м/с ² .					

5.3 Аварийные нагрузки на элементы кабины машиниста

С целью обеспечения пассивной безопасности локомотивной бригады при аварийном столкновении локомотива с препятствием кабины машинистов должны рассчитываться на восприятие продольных сил сжатия, приложенных к подоконному поясу кабины машиниста. Значения продольных сил приведены в таблице 3.

Таблица 3

Сила в меганьютонах

Наименование показателя	Значение показателя для		
	локомотива		мотор-вагонного подвижного состава
	Л-1, Л-2, Л-3	Л-4	
Продольная сила	0,3	—	0,3
Примечание — Кроме подвижного состава капотного типа или с кабиной машиниста, расположенной в середине главной рамы или кузова.			

5.4 Вертикальные статические нагрузки

Вертикальные статические нагрузки определяют в соответствии с категорией подвижного состава. Они включают в себя:

- собственную массу главной рамы или кузова;
- массу установленного оборудования и полный запас топлива, смазки, песка и других эксплуатационных материалов, а также массу обслуживающего персонала;
- максимальную перевозимую массу груза или пассажиров.

Ориентировочная масса для пассажиров в вагонах поездов:

- дальнего следования — 100 кг на пассажира, включая его багаж;
- пригородного сообщения — 70 кг на пассажира.

Ориентировочное число пассажиров в зонах, предназначенных для проезда пассажиров стоя, в вагонах поездов:

- дальнего следования — 2 — 4 пассажира на 1 м² площади пола;
- пригородного сообщения — 5, 6 пассажиров на 1 м² площади пола.

5.5 Экстремальные нагрузки

Экстремальные нагрузки возникают при выкатке колесной пары (у бестележечных экипажей), подъеме главной рамы или кузова на домкратах, аварийном подъеме главной рамы или кузова с тележками за лобовой брус или автосцепку, подъеме единицы подвижного состава краном при погрузке.

5.6 Комбинации статических нагрузок

Комбинацию статических нагрузок принимают в соответствии с таблицей 4.

Таблица 4

Сила в меганьютонах

Комбинация нагрузок	Локомотивы и СПС	Вагоны и мотор-вагонный подвижной состав
Сжатие и вертикальная нагрузка	По 5.2 и $10^{-3} g \cdot m_1$	По 5.2 и $10^{-3} g(m_1 + 1,5 m_2)$
Растяжение и вертикальная нагрузка	По 5.2 и $10^{-3} g \cdot m_1$	По 5.2 и $10^{-3} g(m_1 + 1,5 m_2)$
Примечание — Для СПС, используемого для перевозки грузов (например, для снегоуборочных машин), к массе m_1 добавляют максимальную перевозимую массу m_2 .		

5.7 Динамические и квазистатические нагрузки

Динамические и квазистатические нагрузки, возникающие при движении единицы подвижного состава, включают в себя:

- вертикальные динамические нагрузки, возникающие при движении единицы подвижного состава по железнодорожному пути отличного или хорошего состояния с конструкционной скоростью;
- горизонтальные динамические и квазистатические нагрузки, возникающие при движении в прямых и кривых участках пути;
- продольные нагрузки, возникающие от продольной динамики поезда, сил тяги и торможения, в том числе в поездах повышенной массы и длины.

5.8 Нагрузки, специфичные для СПС

Для СПС дополнительно учитывают нагрузки, передающиеся на главную раму или кузов со стороны рабочих органов при выполнении рабочих операций.

6 Требования к материалам

6.1 Статическая прочность

Прочностные характеристики материалов должны соответствовать минимальным значениям пределов текучести и прочности, указанным в соответствующих нормативных документах. При отсутствии таких данных необходимо проведение испытаний по их определению.

6.2 Усталостная прочность

Пределы выносливости для сталей должны быть, как правило, определены от $5 \cdot 10^6$ до $10 \cdot 10^6$ циклов. Для расчетов на долговечность необходимо иметь данные не только по пределу выносливости, но и по углу наклона левой части кривой усталости. При отсутствии таких данных необходимо проведение испытаний по их определению.

7 Правила проведения испытаний на прочность

7.1 Общие требования

7.1.1 Испытания на прочность проводят с целью проверки соответствия прочности главной рамы или кузова требованиям настоящего стандарта и нормативных документов, перечисленных в 3.1.

7.1.2 Испытания *или их часть* можно не проводить, если имеются соответствующие данные, полученные при испытаниях аналогичных конструкций и скорректированные расчетным путем относительно параметров оцениваемой конструкции.

7.1.3 Объем проводимых испытаний должен быть согласован между заказчиком и разработчиком.

7.2 Статические испытания

7.2.1 Испытания *продольными нагрузками* проводят в соответствии с 5.2, 5.3. Такие испытания проводят на испытательных стендах.

7.2.2 Испытания *вертикальными нагрузками* — в соответствии с 5.4.

Нагружение массой установленного оборудования для локомотивов и СПС следует проводить с помощью мерных грузов на свободной главной раме или кузове до сборки единицы подвижного состава.

7.3 Динамические испытания

7.3.1 Испытания *на усталость отдельных узлов главной рамы или кузова* проводят при необходимости. Такие испытания проводят на испытательных стендах.

7.3.2 *Ходовые динамические испытания* проводят при движении единицы подвижного состава в эксплуатационных условиях на специальном полигоне или по представительному участку пути.

7.3.3 Для СПС проводят дополнительно испытания на прочность в рабочем режиме.

7.4 Ударные испытания

Для оценки прочности главной рамы или кузова под действием ударных нагрузок, установленных в нормативных документах, перечисленных в 3.1, по согласованию между заказчиком и разработчиком допускается проводить ударные испытания.

Приложение А
(справочное)

**Сопоставление структуры настоящего стандарта со структурой примененного в нем
европейского стандарта EN 12663:2000**

Т а б л и ц а А.1

Структура европейского стандарта EN 12663:2000				Структура настоящего стандарта			
Раздел	Подраздел	Пункт	Подпункт	Раздел	Подраздел	Пункт	Подпункт
1				1			
2				2			
3				3			
	3.3			4			
4				5			
5				6			
6				7			

Библиография

- [1] Нормы для расчета и проектирования вагонов железных дорог МПС колеи 1520 мм (несамоходных). Утверждены МПС России 22.01.96
- [2] Нормы для расчета и оценки прочности несущих элементов, динамических качеств и воздействия на путь экипажной части локомотивов железных дорог МПС РФ колеи 1520 мм. Утверждены МПС России 12.01.98
- [3] Нормы для расчета и оценки прочности несущих элементов и динамических качеств экипажной части мотор-вагонного подвижного состава железных дорог МПС РФ колеи 1520 мм. Утверждены МПС России 10.02.97
- [4] ОСТ 32.62–96 Нормы прочности металлоконструкций путевых машин. Методические указания. Утверждены МПС России 11.11.96

УДК 629.4.023.14:006.354

ОКС 45.060.01

Д55

ОКП 31 8000

Ключевые слова: железнодорожный подвижной состав, кузов, главная рама, расчет, проектирование, испытания на прочность, оценка прочности

Редактор *Р.Г. Говердовская*
Технический редактор *Н.С. Гришанова*
Корректор *Е.Д. Дульнева*
Компьютерная верстка *В.И. Грищенко*

Сдано в набор 26.01.2009. Подписано в печать 17.02.2009. Формат 60x84¹/₈. Бумага офсетная. Гарнитура Ариал.
Печать офсетная. Усл. печ. л. 1,40. Уч.-изд. л. 0,90. Тираж 166 экз. Зак. 91.

ФГУП «СТАНДАРТИНФОРМ», 123995 Москва, Гранатный пер., 4.
www.gostinfo.ru info@gostinfo.ru
Набрано во ФГУП «СТАНДАРТИНФОРМ» на ПЭВМ
Отпечатано в филиале ФГУП «СТАНДАРТИНФОРМ» — тип. «Московский печатник», 105062 Москва, Лялин пер., 6