
ФЕДЕРАЛЬНОЕ АГЕНТСТВО
ПО ТЕХНИЧЕСКОМУ РЕГУЛИРОВАНИЮ И МЕТРОЛОГИИ



НАЦИОНАЛЬНЫЙ
СТАНДАРТ
РОССИЙСКОЙ
ФЕДЕРАЦИИ

ГОСТ Р ИСО
9801—
2008

НАБОРЫ ПРОБНЫХ ОЧКОВЫХ ЛИНЗ

Технические требования и методы испытаний

ISO 9801:1997
Ophthalmic instruments — Trial case lenses
(IDT)

Издание официальное

БЗ 4—2008/72



Москва
Стандартинформ
2009

Предисловие

Цели и принципы стандартизации в Российской Федерации установлены Федеральным законом от 27 декабря 2002 г. № 184-ФЗ «О техническом регулировании», а правила применения национальных стандартов Российской Федерации — ГОСТ Р 1.0—2004 «Стандартизация в Российской Федерации. Основные положения»

Сведения о стандарте

1 ПОДГОТОВЛЕН Федеральным государственным унитарным предприятием «Всероссийский научно-исследовательский институт оптико-физических измерений» (ФГУП «ВНИИОФИ») на основе собственного аутентичного перевода стандарта, указанного в пункте 4

2 ВНЕСЕН Техническим комитетом по стандартизации ТК 296 «Оптика и оптические приборы»

3 УТВЕРЖДЕН И ВВЕДЕН В ДЕЙСТВИЕ Приказом Федерального агентства по техническому регулированию и метрологии от 18 декабря 2008 г. № 462-ст

4 Настоящий стандарт идентичен международному стандарту ИСО 9801:1997 «Наборы пробных очковых линз. Технические требования и методы испытаний» (ISO 9801:1997 «Ophthalmic instruments — Trial case lenses»).

Наименование настоящего стандарта изменено относительно наименования указанного международного стандарта для приведения в соответствие с ГОСТ Р 1.5—2004 (пункт 3.5).

При применении настоящего стандарта рекомендуется использовать вместо ссылочных международных стандартов соответствующие им национальные стандарты Российской Федерации, сведения о которых приведены в дополнительном приложении С

5 ВВЕДЕН ВПЕРВЫЕ

Информация об изменениях к настоящему стандарту публикуется в ежегодно издаваемом информационном указателе «Национальные стандарты», а текст изменений и поправок — в ежемесячно издаваемых информационных указателях «Национальные стандарты». В случае пересмотра (замены) или отмены настоящего стандарта соответствующее уведомление будет опубликовано в ежемесячно издаваемом информационном указателе «Национальные стандарты». Соответствующая информация, уведомление и тексты размещаются также в информационной системе общего пользования — на официальном сайте Федерального агентства по техническому регулированию и метрологии в сети Интернет

© Стандартиформ, 2009

Настоящий стандарт не может быть полностью или частично воспроизведен, тиражирован и распространен в качестве официального издания без разрешения Федерального агентства по техническому регулированию и метрологии

Содержание

1 Область применения	1
2 Нормативные ссылки	1
3 Термины и определения	1
4 Требования	2
4.1 Общие требования	2
4.2 Требования к оптическим элементам	2
4.3 Конструктивные требования	4
4.4 Требования к качеству материала и обработке поверхности	4
5 Методы поверки	4
5.1 Проверка требований к оптическим элементам	4
5.2 Проверка качества материала и поверхности	4
5.3 Проверка конструктивных требований	5
6 Нанесение маркировок	5
7 Информация изготовителя	5
7.1 Сопроводительные документы	5
7.2 Идентификация набора пробных очковых линз	6
Приложение А (рекомендуемое) Пример средства поверки набора пробных очковых линз	7
Приложение В (рекомендуемое) Пример средства и метода проверки качества материала и поверхности	8
Приложение С (справочное) Сведения о соответствии национальных стандартов Российской Федерации ссылочным международным стандартам	9
Библиография	10

НАБОРЫ ПРОБНЫХ ОЧКОВЫХ ЛИНЗ

Технические требования и методы испытаний

Trial case lenses.
Technical requirements and test methods

Дата введения — 2009—09—01

1 Область применения

Настоящий стандарт устанавливает технические требования к офтальмологическим наборам пробных очковых линз в оправе полной и/или уменьшенной апертуры, предназначенным для определения ошибки рефракции глаза, и требования к методам их испытаний.

При различиях в настоящем стандарте и международном стандарте ИСО 15004 приоритет имеет настоящий стандарт.

2 Нормативные ссылки

В настоящем стандарте использованы нормативные ссылки на следующие международные стандарты:

ИСО 7944¹⁾ Оптика и оптические приборы. Основные длины волн

ИСО 13666¹⁾ Офтальмологическая оптика. Очковые линзы. Словарь

ИСО 15004¹⁾ Офтальмологические приборы. Общие технические требования и методы поверки

3 Термины и определения

В настоящем стандарте применены термины с соответствующими определениями, приведенные в ИСО 13666:

3.1 набор пробных очковых линз (trial case lens): Линзы в оправе, используемые для оценки ошибки рефракции глаза человека.

3.2 набор пробных очковых линз полной апертуры (full-aperture trial case lens): Набор пробных очковых линз в защитной оправе, имеющей максимальную толщину стенки около 1 мм и позволяющей получать максимально возможную открытую апертуру линзы.

3.3 набор пробных очковых линз уменьшенной апертуры (reduced-aperture trial case lens): Набор пробных очковых линз с обозначенной открытой апертурой, которая существенно меньше наружного диаметра оправы, что позволяет уменьшить толщину линзы.

3.4 скиаскопическая линейка (additive power trial case lens set): Линейка из комбинаций сферических, цилиндрических или сфероцилиндрических пробных очковых линз, в которой измеренная задняя вершинная рефракция от последней поверхности равна сумме значений, маркированных на пробных линзах линейки и линзах на бегунке, когда они совмещены (см. ИСО 12867 [1]).

¹⁾ Недатированная ссылка. Используют последнюю версию издания.

3.5 оптическая сила линзы (lens power):

(1) (сферическая (стигматическая) линза): Задняя вершинная рефракция, выраженная в диоптриях.

(2) (цилиндрическая (астигматическая) линза): Задняя вершинная рефракция в главном меридиональном сечении, в котором она не равна нулю, выраженная в диоптриях.

П р и м е ч а н и е — Цилиндрические пробные очковые линзы имеют в одном главном меридиональном сечении рефракцию, равную нулю.

3.6 призматическая сила (prismatic power)

(призматическая линза, призма): Призматическое действие, определяемое как величина смещения в сантиметрах светового луча на экране, расположенном перпендикулярно к падающему лучу на расстоянии 1 м от линзы.

П р и м е ч а н и я:

1 Призматическую силу выражают в призматических диоптриях (пр. дптр.).

2 Основание призмы обозначают линией или треугольником на оправе (см. раздел 6). Положение основания призмы обозначают согласно ИСО 8429[2].

4 Требования**4.1 Общие требования**

Наборы пробных очковых линз должны соответствовать требованиям ИСО 15004. Соответствие требованиям 4.2—4.4 должно быть проверено согласно разделу 5.

4.2 Требования к оптическим элементам

Наборы пробных очковых линз должны соответствовать требованиям, указанным в таблицах 1—6. Соответствие этим требованиям должно быть проверено согласно 5.1.

Значения рефракции, приведенные в таблицах 1—4, должны быть определены при длине волны $\lambda = 546,07$ нм или $\lambda = 587,56$ нм согласно ИСО 7944.

При использовании других длин волн требуется указать значение основной длины волны.

Требования для линз с рефракцией, равной нулю (плоские линзы), приведены в таблице 1.

Т а б л и ц а 1 — Предельные отклонения параметров линз с рефракцией, равной нулю

Номинальное значение рефракции	Предельное отклонение		
	среднего значения рефракции $\frac{S_1 + S_2}{2}$, дптр.	астигматической разности рефракций $ S_1 - S_2 $, дптр.	призматического действия, пр. дптр.
0	$\pm 0,03$	0,03	0,06
П р и м е ч а н и е — S_1 и S_2 — значения задней вершинной рефракции в главных меридиональных сечениях.			

Требования для сферических линз приведены в таблице 2.

Т а б л и ц а 2 — Предельные отклонения параметров сферических пробных очковых линз

Номинальное абсолютное значение сферической рефракции, дптр.	Предельное отклонение	
	среднего значения рефракции $\frac{S_1 + S_2}{2}$, дптр.	астигматической разности рефракций $ S_1 - S_2 $, дптр.
0,12	$\pm 0,03$	0,03
Св. 0,12 до 6,00	$\pm 0,06$	0,03
Св. 6,00 до 12,00	$\pm 0,09$	0,03
Св. 12,00	$\pm 0,12$	0,03
П р и м е ч а н и е — S_1 и S_2 — значения вершинной рефракции в главных меридиональных сечениях.		

Требования для цилиндрических линз следующие:

- предельные отклонения параметров в главном меридиональном сечении нулевого действия — не более $\pm 0,03$ дптр. и $0,12$ пр. дптр.;
- предельные отклонения параметров в главном меридиональном сечении линзы с цилиндрической рефракцией — в соответствии с таблицей 3.

Т а б л и ц а 3 — Предельные отклонения параметров цилиндрических пробных очковых линз

Номинальное значение цилиндрической рефракции, дптр.	Предельное отклонение, дптр.
0,12	$\pm 0,03$
Св. 0,12 до 1,00	$\pm 0,06$
Св. 1,00 до 4,00	$\pm 0,09$
Св. 4,00 до 6,00	$\pm 0,12$
Св. 6,00	$\pm 0,18$

Требования для призматических линз приведены в таблице 4.

Т а б л и ц а 4 — Предельные отклонения параметров призматических линз

Призматическое действие, пр. дптр.		Предельное отклонение, дптр.	
Номинальное значение	Предельное отклонение	сферической рефракции	цилиндрической рефракции
До 6	$\pm 0,12$	$\pm 0,03$	0,03
Св. 6	$\pm 0,25$	$\pm 0,03$	0,03

Допуск на оптическую децентрацию сферических и цилиндрических пробных очковых линз — в соответствии с таблицей 5.

Т а б л и ц а 5 — Допуск на децентрацию

Номинальное значение оптической силы линзы, дптр.	Допустимое значение призматического действия, возникающего из-за децентрации, пр. дптр.
От 0,12 до 2,00	$\pm 0,12$
Св. 2,00 до 5,00	$\pm 0,25$
Св. 5,00 до 8,00	$\pm 0,38$
Св. 8,00 до 12,00	$\pm 0,50$
Св. 12,00	$\pm 0,75$

Значения показателей точности ориентации осей цилиндра или основания призмы относительно соответствующих меток (см. раздел 6) приведены в таблице 6.

Т а б л и ц а 6 — Допуск на нанесение меток осей цилиндра и основание призмы

Цилиндрические линзы	Номинальное значение цилиндрической рефракции, дптр.	Предельное отклонение
	До 0,25	$\pm 3^\circ$
	Св. 0,25 до 0,50	$\pm 2^\circ$
	Св. 0,50	$\pm 1^\circ$
Призматические линзы	Номинальное значение призматического действия, пр. дптр.	Предельное отклонение
	До 0,5	$\pm 7^\circ$
	Св. 0,5 до 1,0	$\pm 4^\circ$
	Св. 1,0 до 2,0	$\pm 2^\circ$
	Св. 2,0 до 10,0	$\pm 1,5^\circ$
	Св. 10,0	$\pm 1^\circ$

4.3 Конструктивные требования

Требования, приведенные в настоящем подразделе, распространяются на конструкцию оправ и пробных очковых линз.

4.3.1 Размеры

Пробные очковые линзы, входящие в наборы, должны быть закреплены в оправы с закругленными краями, с радиусом кривизны не более 1,4 мм.

Наружный диаметр пробной очковой линзы в оправе должен быть равен $38_{-0,2}^0$ мм.

Максимальная толщина линзы, включая толщину оправы, не должна превышать 2,8 мм.

Примечания

1 Для пробных очковых линз с полной и уменьшенной апертурами наружные диаметры оправ равны.

2 Наборы пробных очковых линз предназначены для установки в пробную оправу для подбора очков с толщиной линзы 3 мм согласно ИСО 12867 [1]. Линзы полной апертуры, рефракция которых превышает $\pm 5,00$ дптр., могут иметь большую толщину.

Призматические линзы полной и уменьшенной апертуры, рефракция которых превышает 3,0 пр. дптр., могут иметь большую толщину со стороны, ближайшей к объекту.

4.3.2 Апертура линз

Для пробных очковых линз с номинальным значением рефракции не более 12,00 дптр. диаметр апертуры должен быть не более 18 мм.

Для пробных очковых линз с номинальным значением рефракции свыше 12,00 дптр. диаметр апертуры должен быть не более 16 мм.

Примечание — Диаметр апертуры 16 мм применим для большинства случаев. Большой диаметр используют реже.

4.3.3 Призматические линзы

Призматические линзы должны быть установлены так, чтобы поверхность, ближайшая к глазу, была параллельна плоскости оправы.

Значение призматической рефракции, маркированной на оправе, должно соответствовать значению отклонения светового луча, падающего перпендикулярно к поверхности линзы, ближайшей к глазу.

Примечание — Это значение соответствует результату измерений на диоптриметре.

4.3.4 Конструкция оправы

Оправа не должна содержать поверхностей с острыми краями или углами, которые могли бы поранить пациента или врача при эксплуатации.

Маркировка должна быть нанесена на оправе согласно разделу 6.

4.4 Требования к качеству материала и обработке поверхности

4.4.1 Линза не должна содержать пузырей, пятен, царапин и прочих дефектов поверхности, видимых невооруженным глазом.

Это требование относится ко всей рабочей поверхности линзы.

4.4.2 Материалы, используемые для изготовления оправ, должны иметь некоррозийный состав, и, соответственно, обработанная поверхность должна быть коррозионно-стойкой для применения в клинических атмосферных условиях.

5 Методы поверки

Все испытания, описанные в настоящем стандарте, являются методами поверки.

5.1 Проверка требований к оптическим элементам

Соответствие требованиям 4.2 должно быть проверено с помощью средства поверки, погрешность измерений которого не превышает 0,01 дптр. или 20 % заданного предела отклонения значения вершинной рефракции и $0,5^\circ$ для ориентации осей цилиндра и установки основания призмы.

Измерения должны быть выполнены в центре апертуры рабочей поверхности пробной очковой линзы.

Примечание — Пример приведен в приложении А.

Результаты поверки должны быть оценены согласно общим правилам статистики.

5.2 Проверка качества материала и поверхности

Качество материала и поверхности проверяют наблюдением границы света и тени через пробную очковую линзу.

П р и м е ч а н и е — Соответствующая схема измерений приведена в приложении В.

5.3 Проверка конструктивных требований

Соответствие требованиям 4.3.1 и 4.3.2 должно быть проверено средством поверки, неопределенность результата измерений которого не превышает 0,05 мм.

Соответствие требованиям 4.3.3 и 4.3.4 должно быть проверено визуально.

6 Нанесение маркировок

Номинальное значение вершиной рефракции или призматического действия должно быть нанесено на оправе пробной очковой линзы.

На цилиндрических и призматических линзах должна быть маркирована ориентация осей цилиндра или основания призмы соответственно на оправе или на линзе.

Если линза может проворачиваться в оправе, то соответствующие метки для оси цилиндра или основания призмы должны быть нанесены на линзе.

Тип линзы должен быть обозначен цветом оправы и/или цветом опознавательного знака или с помощью символа согласно таблице 7.

Т а б л и ц а 7 — Опознавательные знаки линзы

Тип линзы	Обозначение	Цвет оправы или опознавательного знака
Сферическая и цилиндрическая линзы	Значение рефракции	
Положительная	+	Черный
Отрицательная ¹⁾	—	Красный
Призматическая	Δ	Белый
Цилиндры Меддокса	MR	
Щелевые диафрагмы	I или SS	
Диски с точечной диафрагмой	⊙ или PH	Белый или черный
Непрозрачный экран (окклюдер)	● или BL	
Матовая линза	FL	
Перекрестье	⊕ или CL	
Красный светофильтр	RF	
Зеленый светофильтр	GF	
Поляризационный светофильтр	PF	

¹⁾ В случае пересечения цилиндров оси отрицательного цилиндра должны быть маркированы красным цветом.

П р и м е ч а н и я

1 Цвет совместно с номинальными значениями определяет тип линзы: сферическая, цилиндрическая и призматическая рефракция может быть определена по маркировке линзы.

2 Дополнительные принадлежности могут быть маркированы аналогичным образом.

7 Информация изготовителя

7.1 Сопроводительные документы

Наборы пробных очковых линз сопровождают документами, содержащими руководство по эксплуатации и правила безопасной эксплуатации. В частности, должна быть приведена следующая информация:

- a) наименование и адрес изготовителя;
- b) инструкции для дезинфекции пробных очковых линз;

с) если набор пробных очковых линз заявлен как дополнительный тип, должно быть приложено руководство по эксплуатации;

д) если заявлено соответствие, то должно быть приложено заключение, что набор пробных очковых линз в оригинальной упаковке соответствует условиям транспортировки, приведенным в ИСО 15004, пункт 5.3.

7.2 Идентификация набора пробных очковых линз

На футляр набора пробных очковых линз должна быть нанесена следующая информация:

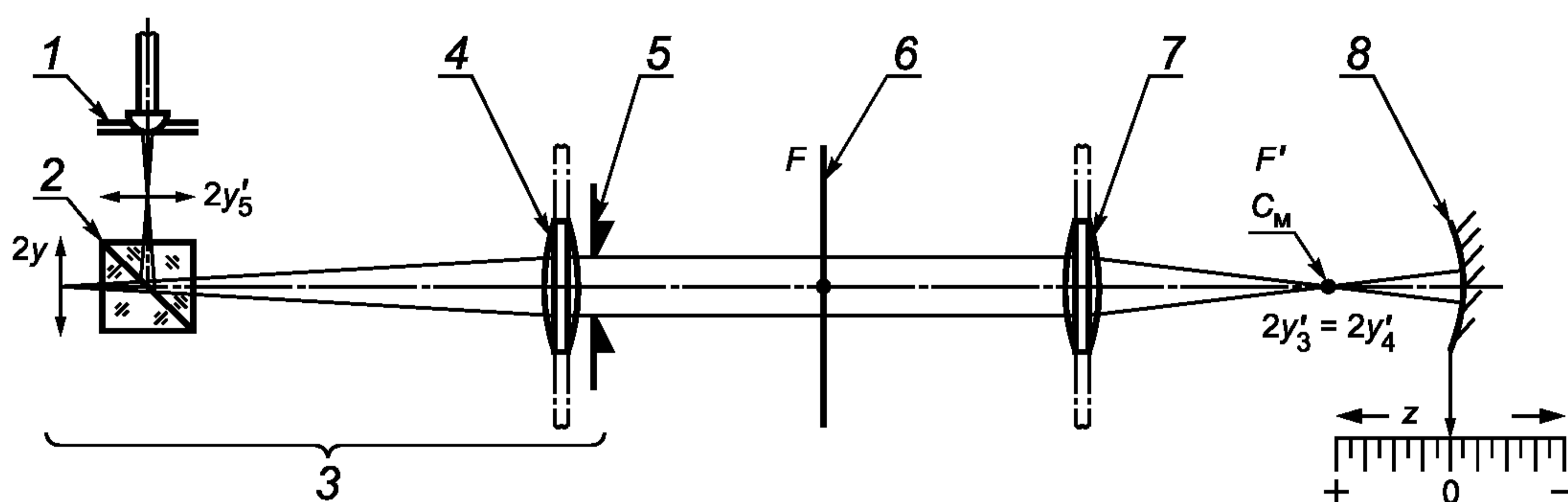
- а) наименование и адрес изготовителя или поставщика;
- б) наименование и модель набора пробных очковых линз;
- с) если требуется, рабочая длина волны (см. 4.2);
- д) ссылка на настоящий стандарт, если изготовитель или поставщик заявляет о соответствии настоящему стандарту.

Приложение А
(рекомендуемое)

Пример средства поверки набора пробных очковых линз

А.1 Определение сферической и цилиндрической рефракции

Для проверки предельных отклонений рефракции сферических и цилиндрических пробных очковых линз согласно 5.1 настоящего стандарта необходимо, чтобы неопределенность результатов измерений средства поверки не превышала 20 % заданного предела отклонения значения вершинной рефракции оптических элементов. Упрощенная схема проверки параметров сферических и цилиндрических линз показана на рисунке А.1. Промышленные линзметры или диоптриметры (см. ИСО 8598 [3]) не удовлетворяют этому требованию.



1 — окуляр; 2 — светоделитель; 3 — автоколлимационный телескоп; 4, 7 — линзы; 5 — диафрагма; 6 — фокальная плоскость; 8 — вогнутое зеркало

Рисунок А.1 — Установка для поверки пробной очковой линзы

На рисунке А.1 показан ход лучей в случае, когда рефракция пробной очковой линзы равна нулю. Линзы 4 и 7 — высококачественные объективы. Объектив 4 и окуляр 1 образуют автоколлиматор с минимальным увеличением $15\times$. Диафрагма ограничивает диаметр пучка лучей до 7 мм. Линза 4 этого автоколлимационного телескопа формирует изображение u'_1 объекта u в бесконечности. Пробную очковую линзу устанавливают в схему поверки так, чтобы ее главная плоскость совпала с передним фокусом линзы 7 и обе оптические оси совпали. Передняя поверхность пробной очковой линзы обращена к автоколлимационному телескопу.

Так как в этом примере линза имеет рефракцию, равную нулю, она строит изображения $u'_2 = u'_1$ в бесконечности. Линза 7 формирует другое изображение u'_3 в задней фокальной плоскости. Это действительное изображение совпадает с действительным изображением u'_4 , сформированным вогнутым зеркалом 8, которое может передвигаться вдоль оптической оси схемы поверки и положение которого измеряют с высокой точностью. Изображения совпадают в центре кривизны C_M зеркала 8, совпадение изображений достигается перемещением z зеркала. Лучи отражаются назад по их первоначальному направлению, формируя изображение u'_5 на окулярной шкале, рассматриваемой через окуляр 1. Рефракцию S пробной очковой линзы вычисляют по формуле

$$S = -z \left(\frac{1}{f} \right)^2,$$

где $1/f$ — оптическая сила линзы 7.

Поскольку лучи проходят через пробную очковую линзу дважды (по одному разу в двух направлениях), точность измерений будет вдвое больше, чем у стандартного диоптриметра. Погрешность измерения рефракции линзы будет минимальной.

А.2 Призматическое действие очковой линзы и определение основания призмы

Измерение призматического действия очковой линзы и определение основания призмы выполняют с помощью лазерного луча, прошедшего через линзу. Направление луча должно быть определено как описано в настоящем стандарте.

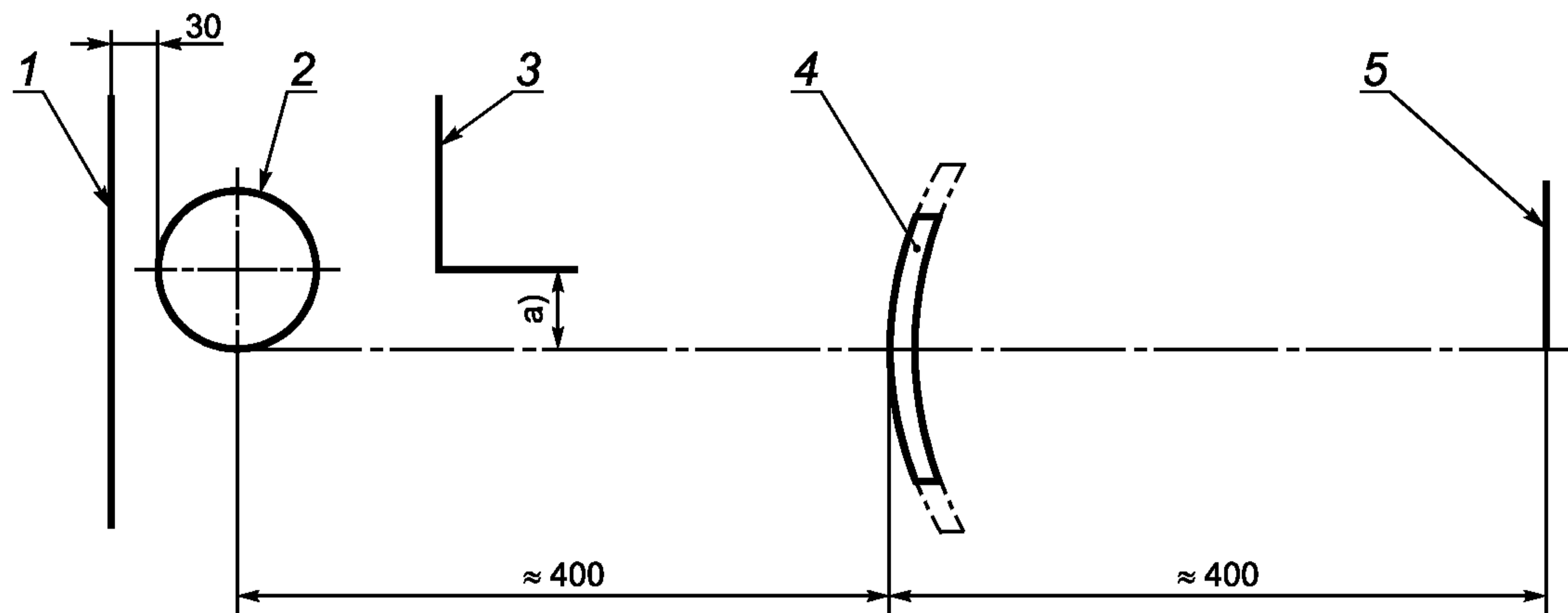
Приложение В
(рекомендуемое)

Пример средства и метода проверки качества материала и поверхности

Помещают линзу в систему, показанную на рисунке В.1.

Исследуют границу света и тени без увеличительной оптики и при освещенности приблизительно в 200 лк.

Примечание — Такая оценка является субъективной и требует некоторого опыта.



- 1 — матовый черный экран (150 × 360 мм); 2 — люминесцентная лампа минимальной мощностью 15 Вт (350 лк);
3 — диафрагма; 4 — подвижная пробная очковая линза; 5 — плоскость расположения глаза наблюдателя;
а) — юстируемая непрозрачная маска

Рисунок В.1 — Система визуальной оценки дефектов линзы

Приложение С
(справочное)Сведения о соответствии национальных стандартов Российской Федерации
ссылочным международным стандартам

Таблица С.1

Обозначение ссылочного международного стандарта	Обозначение и наименование соответствующего национального стандарта
ИСО 7944:1998	*
ИСО 13666:1998	*
ИСО 15004:1997	*

* Соответствующий национальный стандарт отсутствует. До его утверждения рекомендуется использовать перевод на русский язык данного международного стандарта. Перевод данного международного стандарта находится в Федеральном информационном фонде технических регламентов и стандартов.

Библиография

- [1] ИСО 12867¹⁾ Офтальмологические приборы. Пробные оправы для подбора очков
- [2] ИСО 8429:1986 Оптика и оптические приборы. Офтальмология. Масштаб угловой шкалы
- [3] ИСО 8598:1996 Оптика и оптические приборы. Диоптриметры

¹⁾ Недатированная ссылка. Необходимо использовать последнюю версию издания.

УДК 681.7:006.354

ОКС 11.040.70

П46

ОКП 94 4240

Ключевые слова: набор пробных очковых линз, рефракция, апертура линз, поверка набора пробных очковых линз, требования к оптическим элементам

Редактор *Л.В. Афанасенко*
Технический редактор *Н.С. Гришанова*
Корректор *Т.И. Кононенко*
Компьютерная верстка *И.А. Налейкиной*

Сдано в набор 14.01.2009. Подписано в печать 17.02.2009. Формат 60 × 84¹/₈. Бумага офсетная. Гарнитура Ариал.
Печать офсетная. Усл. печ. л. 1,86. Уч.-изд. л. 1,10. Тираж 120 экз. Зак. 90.

ФГУП «СТАНДАРТИНФОРМ», 123995 Москва, Гранатный пер., 4.
www.gostinfo.ru info@gostinfo.ru

Набрано во ФГУП «СТАНДАРТИНФОРМ» на ПЭВМ.

Отпечатано в филиале ФГУП «СТАНДАРТИНФОРМ» — тип. «Московский печатник», 105062 Москва, Лялин пер., 6.