

УДК 621.643-238.7:629.7.063.6

Группа Д15

ОТРАСЛЕВОЙ СТАНДАРТ

ПОЛУКОЛЬЦА
Конструкция и размеры

ОСТ 1 11474-75

На 3 страницах

Введен впервые

Проверено в 1985 г.

Распоряжением Министерства от 2 января 1975 г.

№ 087-16

срок введения установлен с 1 января 1976 г.

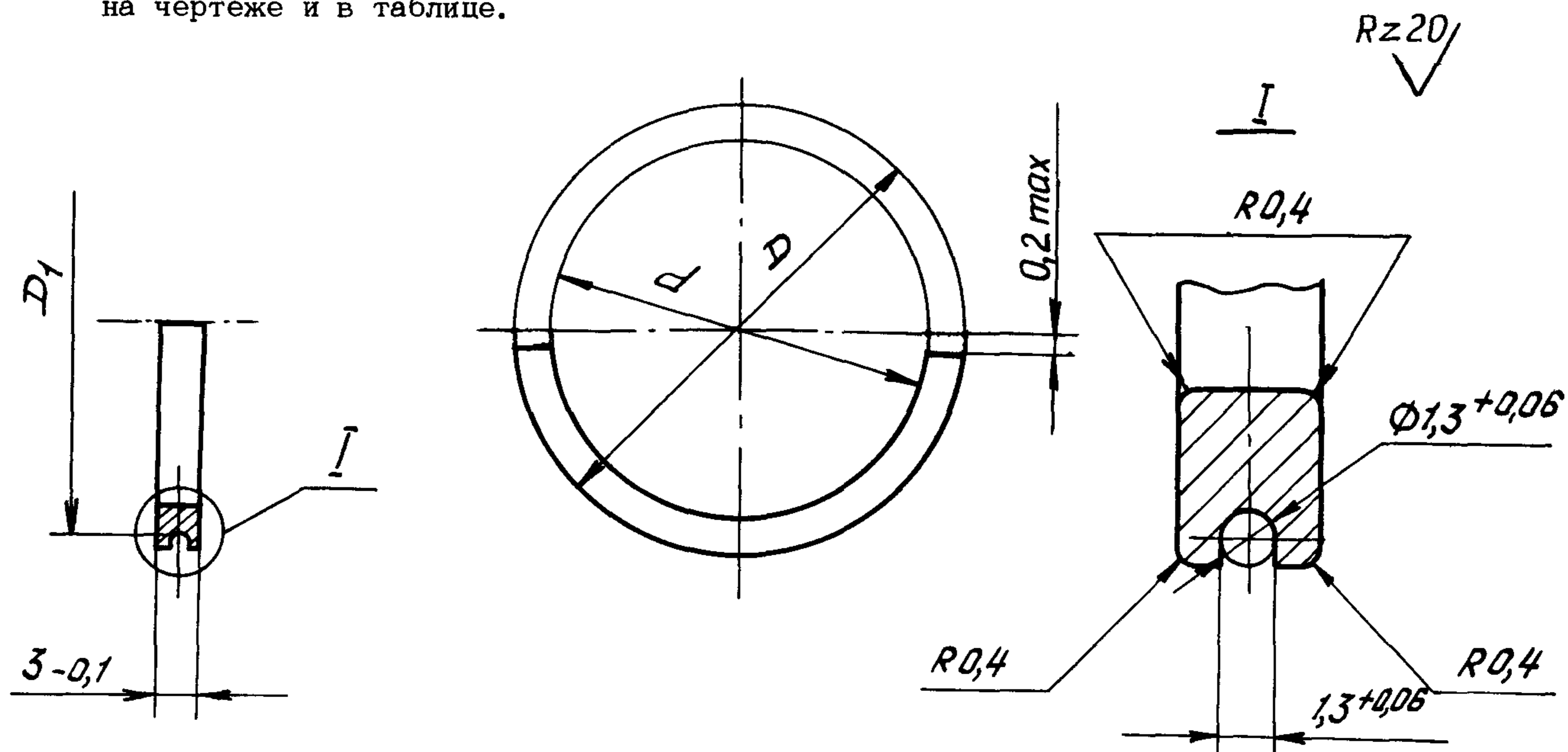
Несоблюдение стандарта преследуется по закону

1. Настоящий стандарт распространяется на полукольца для колец.

Лит.изм.	1	2
№ изв.	6630	10045

Инв. № дубликата	
Инв. № подлинника	2267

2. Конструкция и размеры полуколец должны соответствовать указанным на чертеже и в таблице.



Размеры, мм

Наружный диаметр трубопровода D_H^*	D	D_1	d	Масса 1000 шт., кг
	Поле допуска			
	$h8$		$H11$	
25	37,2	34,6	30	1,35
28	40,2	37,6	33	1,47
32	43,2	40,6	37	1,39
36	50,2	47,6	41	2,50
38			43	1,84

3. Материал: алюминиевый сплав Д16Т по ГОСТ 21488-76, ГОСТ 18482-79.

4. Неуказанные предельные отклонения размеров, формы и расположения поверхностей - по ОСТ 1 00022-80.

5. Покрытие: Ан.окс.нкр^{**}.

6. Маркировать обозначение и клеймить окончательную приемку на бирке.

7. Технические условия - по ОСТ 1 00514-71.

Пример наименования и обозначения полукольца для трубопровода с $D_H = 25$ мм:

Полукольцо 25-ОСТ 1 11474-75

*Размер для справок.

**По действующему отраслевому документу.

№ 2

№ 1

№ изм.

10045

6630

№ изм.

2267

Инв. № дубликата

Инв. № подлинника

ЛИСТ РЕГИСТРАЦИИ ИЗМЕНЕНИЙ

№ изм.	Номера страниц				Номер "Изв. об изм."	Подпись	Дата	Срок введения изменения
	изме- ненных	заме- ненных	новых	анну- лиро- ванных				
1					6620			
2					10045			

Ив. № дубликата	
Ив. № подлинника	2267