

УДК 621.643-238.7:629.7.063.6

Группа Д15

ОТРАСЛЕВОЙ СТАНДАРТ

ОСТ 1 11472-75

КОЛЬЦА Конструкция и размеры

На 4 страницах

Введен впервые

Проверено в 1985 г.

№ изм.

1

№ изв.

6630

2

10045

Распоряжением Министерства от 2 января 1975 г.

№ 087-16

срок введения установлен с 1 января 1976 г.

Несоблюдение стандарта преследуется по закону

1. Настоящий стандарт распространяется на кольца для ограниченно-подвижных соединений трубопроводов и трубопроводов с агрегатами.

Инв. № дубликата

Инв. № подлинника

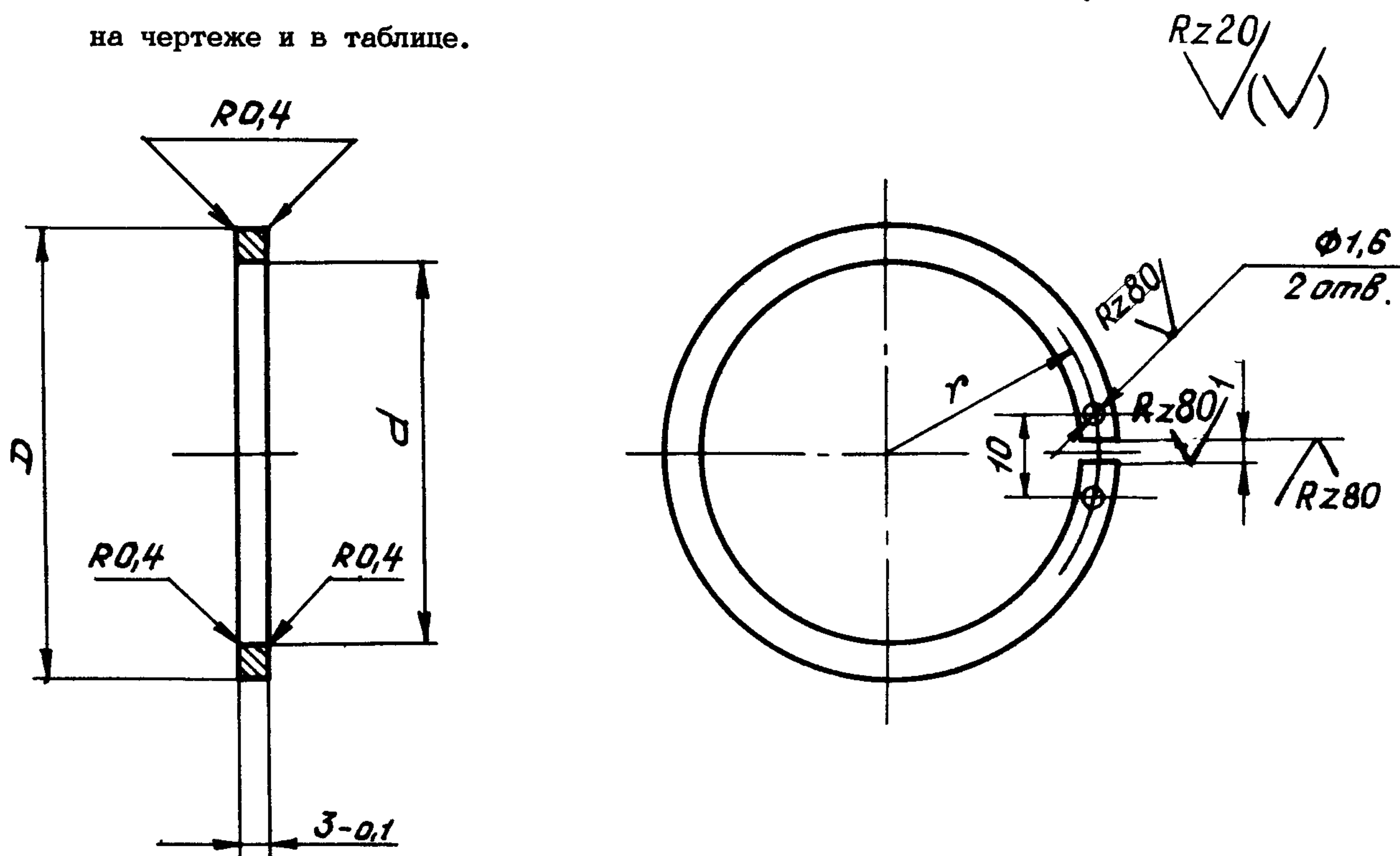
2265

Издание официальное

ГР 4009 от 13.01.75

Перепечатка воспрещена

2. Конструкция и размеры колец должны соответствовать указанным на чертеже и в таблице.



Размеры, мм

Наружный диаметр трубопровода $\overset{*}{D}_H$	Применяемость	Поле допуска		r Пред. откл. $\pm 0,1$	Масса 1000 шт., кг
		D	d		
		$h8$	$H11$		
40		54,2	46	25,0	5,40
45		58,2	51	27,3	5,05
50		66,2	56	30,6	8,30
56		70,2	62	33,0	7,20
63		78,2	69	36,8	9,00
70		83,2	76	39,8	7,20
80		93,2	86	44,8	8,30
90		103,2	96	49,8	9,35
100		113,2	105,5	54,8	10,80

3. Материал: алюминиевый сплав Д16Т по ГОСТ 21488-76, ГОСТ 18482-79.

4. Неуказанные предельные отклонения размеров, формы и расположения поверхностей - по ОСТ 1 00022-80.

5. Покрытие: Ан.окс. нкр^{**}.

6. Маркировать обозначение и клеймить окончательную приемку на бирке.

7. Технические условия - по ОСТ 1 00514-71.

* Размеры для справок.

** По действующему отраслевому документу.

2

10045

1

6630

Лит. изм.

№ изв.

2265

Инв. № дубликата

Инв. № подлинника

Пример наименования и обозначения кольца для трубопровода
с $D_H=40$ мм:

Кольцо 40-ОСТ 1 11472-75

Инв. № дубликата	
Инв. № подлинника	2265

Лит.изм.	2
№ изв.	10045

ЛИСТ РЕГИСТРАЦИИ ИЗМЕНЕНИЙ

№ изм.	Номера страниц				Номер "Изв. об изм."	Подпись	Дата	Срок введения изменения
	изме- ненных	заме- ненных	новых	анну- лиро- ванных				
1					6630			
2					10045			

Инв. № дубликата	
Инв. № подлинника	2265