

УДК 621.643.412:629.7.063.6

Группа Д15

ОТРАСЛЕВОЙ СТАНДАРТ

ОСТ 1 11471-75

МУФТЫ Конструкция и размеры

На 4 страницах

Введен впервые

Проверено в 1985 г.

Распоряжением Министерства от 2 января 1975 г.

№ 087-16

срок введения установлен с 1 января 1976 г.

Несоблюдение стандарта преследуется по закону

1. Настоящий стандарт распространяется на муфты для законцовок трубопроводов.
2. Конструкция и размеры муфт должны соответствовать указанным на чертеже и в таблице.

Издание официальное

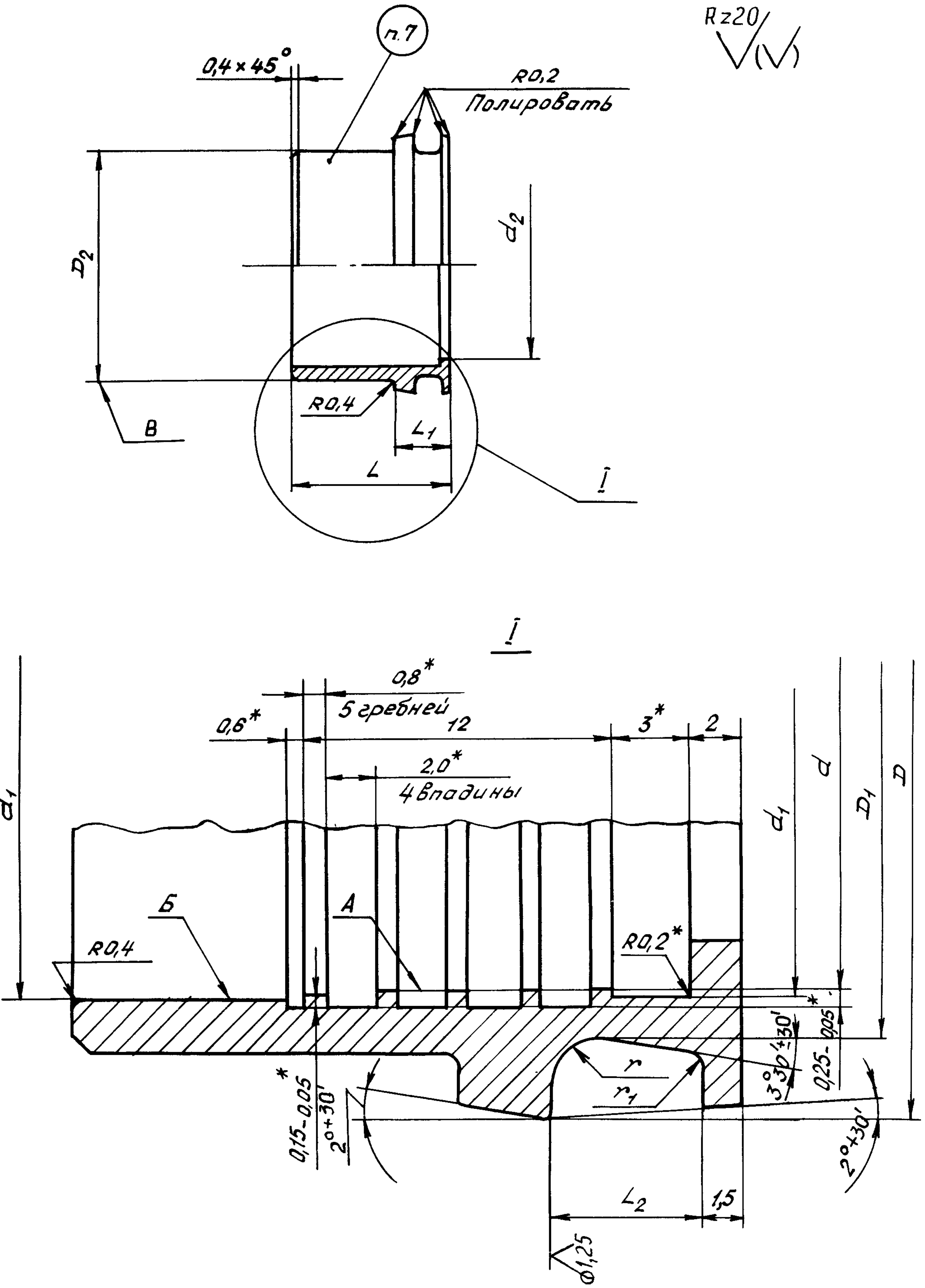
ГР 4008 от 13.01.75

Перепечатка воспрещена

Лит.изм.	1	2
№ изв.	6630	10045

Инв. № дубликата	2264
Инв. № подлинника	

Инв. № дубликата	Инв. № подлинника	Лит. изм.	№ изв.
2264	10045	2	10045



Размеры, мм

Наружный диаметр трубопровода D_H^*	Применяемость	D	D_1	D_2	d	d_1	d_2	L	L_1	L_2 Пред.откл. +0,1	r	r_1	Масса 1000 шт. кг
		Поле допуска			Пред.откл. +0,1								
		d_{11}	h_8	h_{11}									
25		32,9	27,4	29	25	25,3	24						15,2
28		35,9	30,4	32	28	28,3	27						18,3
32		39,9	34,4	36	32	32,3	31	26	9	4,5	1,6	0,4	19,3
36		43,9	38,4	40	36	36,3	35						21,2
38		45,9	40,4	42	38	38,3	37						22,3
40		49,9	42,6	45	40	40,3	39						33,2
45		54,9	47,6	50	45	45,3	44						37,0
50		59,9	52,6	55	50	50,3	49	30	10	5,7	2,0	0,6	40,8
56		65,9	58,6	61	56	56,3	55						45,6
63		72,9	65,6	68	63	63,3	62						47,5
70		79,9	72,6	75	70	70,3	69						56,2

3. Материал: алюминиевый сплав Д16Т по ГОСТ 21488-76, ГОСТ 18482-79.

4. Допуск радиального биения поверхностей А и Б относительно поверхности В - не более 0,05 мм.

5. Неуказанные предельные отклонения размеров, формы и расположения поверхностей - по ОСТ 1 00022-80.

6. Покрытие: Ан.окс.нкр^{**}.

7. Маркировать значение D_H краской (при контакте с топливом - электрохимическим методом), шрифт ПО-3 по ГОСТ 2930-62.

8. Клеймить окончательную приемку на бирке.

9. Технические условия - по ОСТ 1 00514-71.

Пример наименования и обозначения муфты для трубопровода с $D_H=25$ мм:

Муфта 25-ОСТ 1 11471-75

* Размер для справок.

** По действующему отраслевому документу.

Инв. № дубликата	
Инв. № подлинника	2264
Лит.изм	2
№ изв.	10045
	6630

ЛИСТ РЕГИСТРАЦИИ ИЗМЕНЕНИЙ

№ изм.	Номера страниц				Номер "Изв. об изм."	Подпись	Дата	Срок введения изменения
	изме- ненных	замене- нных	новых	анну- лиро- ванных				
1					6630			
2					10045			

Инв. № дубликата	
Инв. № подлинника	2264