

УДК 621.882.3:629.7.063.6

Группа Д15

ОТРАСЛЕВОЙ СТАНДАРТ

ОСТ 1 11470-75

ГАЙКИ
Конструкция и размеры

На 4 страницах

Введен впервые

Проверено в 1985 г.

№ изм.

1

2

№ изв.

6630

10045

Распоряжением Министерства от 2 января 1975 г.

№ 087-16

срок введения установлен с 1 января 1976 г.

Несоблюдение стандарта преследуется по закону

1. Настоящий стандарт распространяется на гайки для ограниченно-подвижных соединений трубопроводов и трубопроводов с агрегатами.

Инв. № дубликата

Инв. № подлинника

2263

Издание официальное

ГР 4007 от 13.01.75

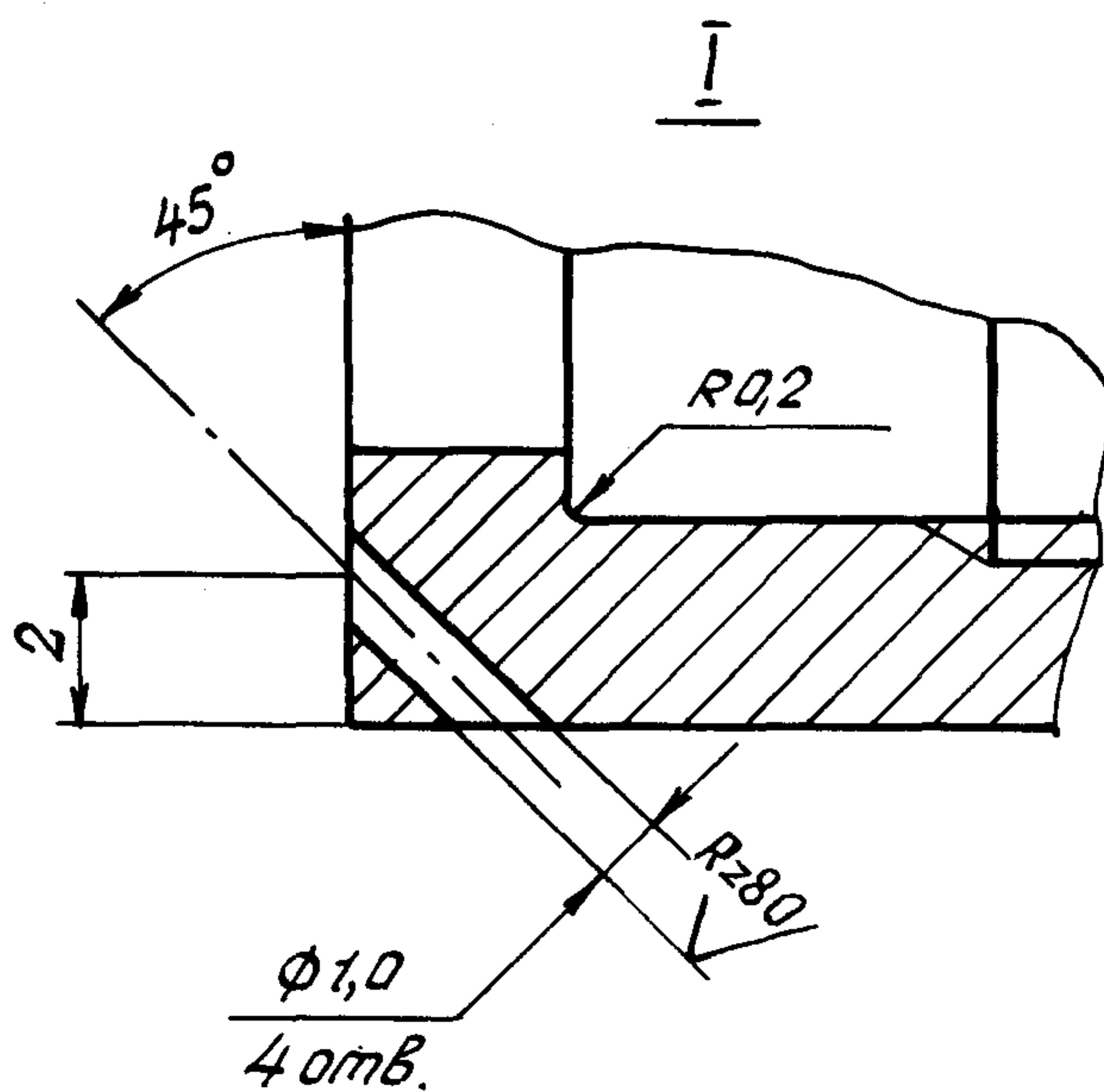
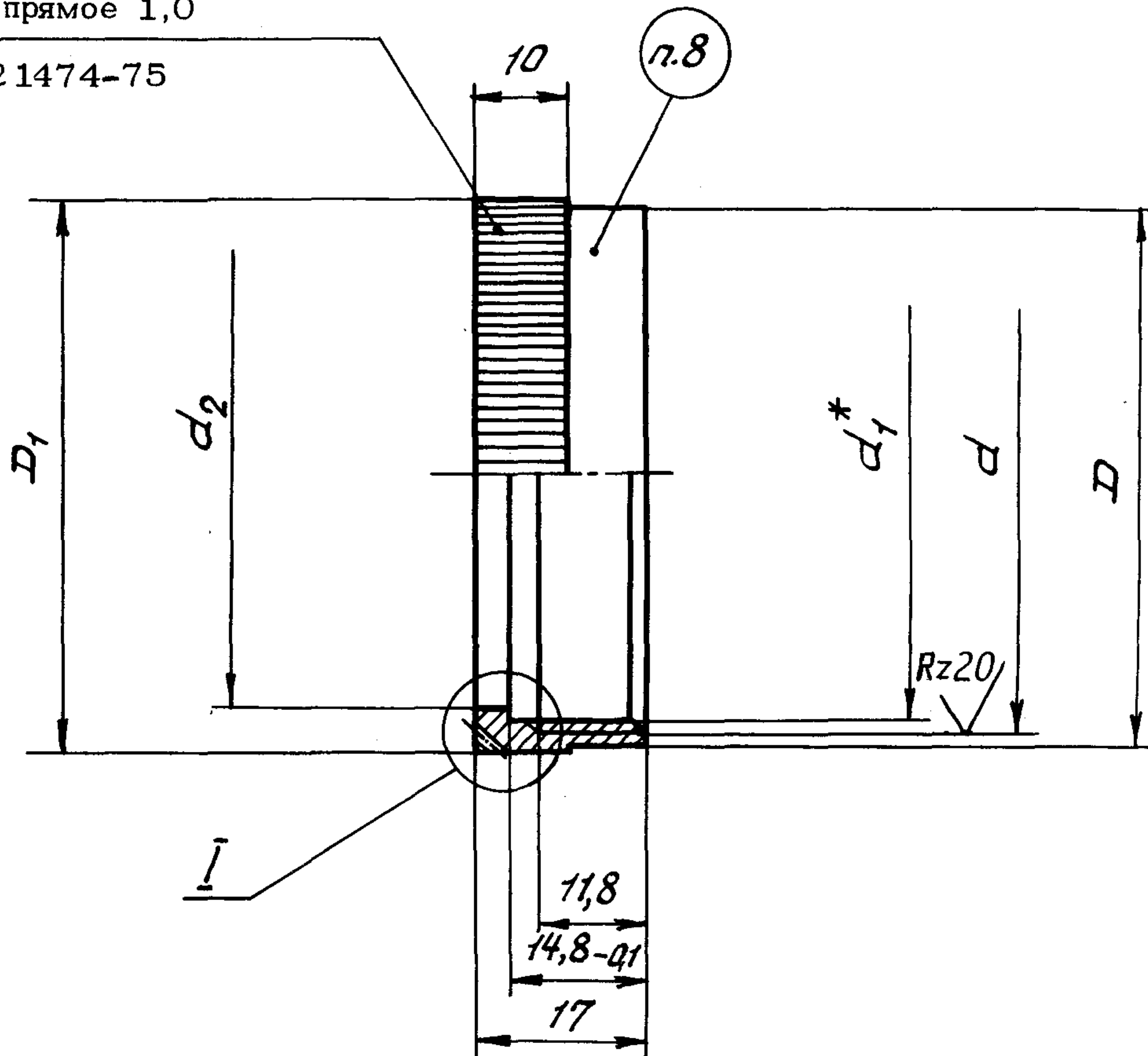
Перепечатка воспрещена

2. Конструкция и размеры гаек должны соответствовать указанным на чертеже и в таблице.

Rz40/
√(√)

Рифление прямое 1,0

ГОСТ 21474-75



* Допускается изготавливать диаметром, равным внутреннему диаметру резьбы.

Лит.изм.	1	2
№ изв.	6630	10045

Инв. № дубликата	2263
Инв. № подлинника	

Размеры, мм

Наружный диаметр трубопровода D_H^*	Применяемость	D	D_1	d	d_1	d_2	Масса 1000 шт., кг
					Поле допуска		
					H 9	H 11	
25		42	43	M39x1,5	37,4	33	19,0
28		45	46	M42x1,5	40,4	36	19,4
32		48	49	M45x1,5	43,4	40	18,1
36		55	56	M52x1,5	50,4	44	24,9
38						46	24,0
40		59	60	M56x1,5	54,4	50	25,8
45		63	64	M60x1,5	58,4	55	26,9
50		71	72	M68x1,5	66,4	60	31,2
56		75	76	M72x1,5	70,4	66	33,1
63		83	84	M80x1,5	78,4	73	36,9
70		88	89	M85x1,5	83,4	80	38,3
80		98	99	M95x1,5	93,4	90	42,8
90		108	109	M105x1,5	103,4	100	47,4
100		119	120	M115x1,5	113,4	110	51,7

3. Материал: алюминиевый сплав Д16Т по ГОСТ 21488-76, ГОСТ 18482-79.

4. Резьба - по ОСТ 1 00105-83, поле допуска 5H6H.

5. Сбег и фаска резьбы - по ОСТ 1 00010-81.

6. Неуказанные предельные отклонения размеров, формы и расположения поверхностей - по ОСТ 1 00022-80.

7. Покрытие: Ан. окс. нкр^{**}.

8. Маркировать значение D_H краской (при контакте с топливом - электрохимическим методом), шрифт ПО-3 по ГОСТ 2930-62.

9. Клеймить окончательную приемку на бирке.

10. Технические условия - по ОСТ 1 00514-71.

Пример наименования и обозначения гайки для трубопровода с $D_H=25$ мм:

Гайка 25-ОСТ 1 11470-75

* Размер для справок.

** По действующему отраслевому документу.

2

1

Лит. изм.

№ изв.

10045

6630

2263

Инв. № дубликата

Инв. № подлинника

ЛИСТ РЕГИСТРАЦИИ ИЗМЕНЕНИЙ

№ изм.	Номера страниц				Номер "Изв. об изм."	Подпись	Дата	Срок введения изменения
	изме- ненных	заме- ненных	новых	анну- лиро- ванных				
1					6630			
2					10045			

Инв. № дубликата	
Инв. № подлинника	2263