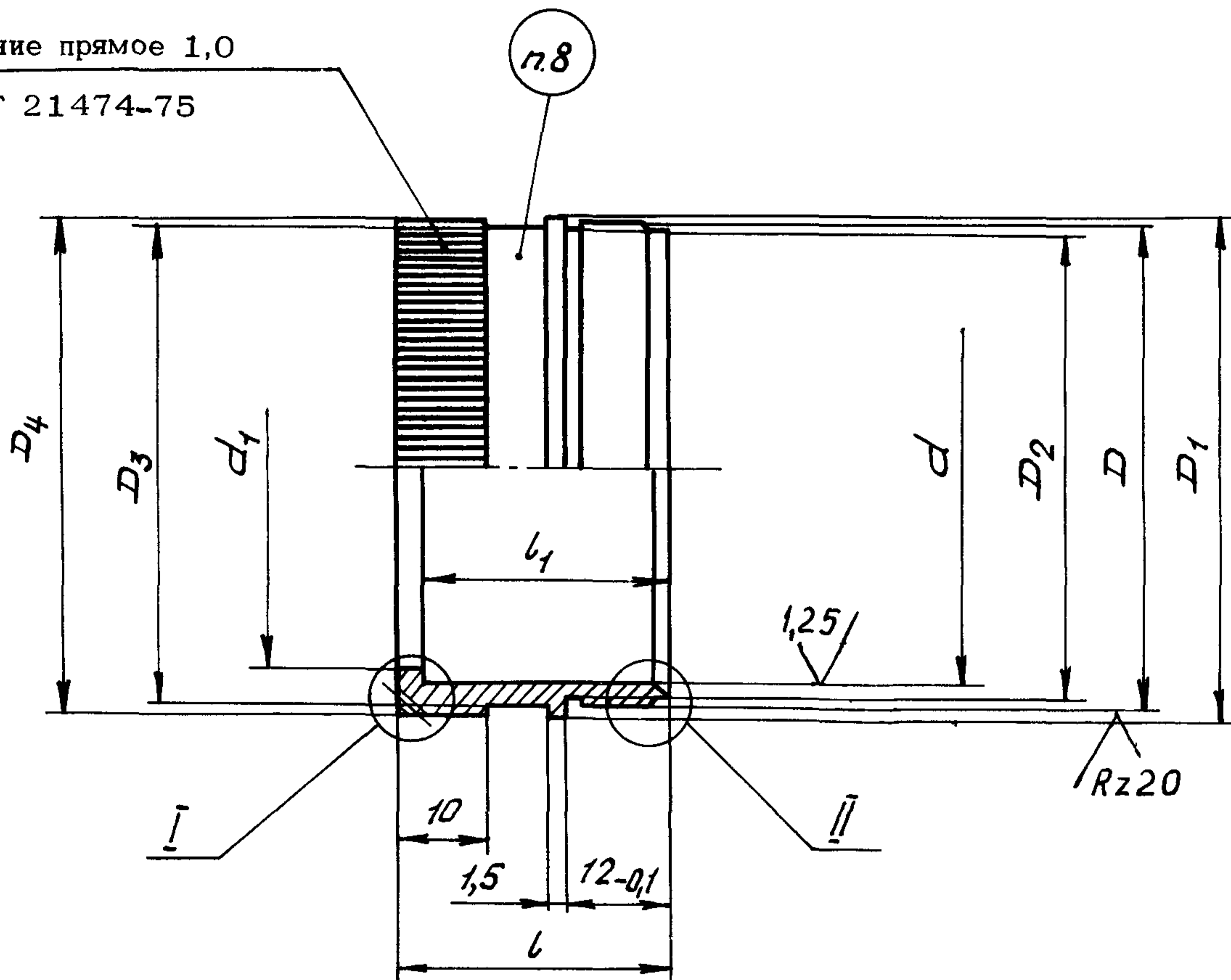


2. Конструкция и размеры корпусов должны соответствовать указанным на чертеже и в таблице.

Rz40
√(√)

Рифление прямое 1,0
ГОСТ 21474-75

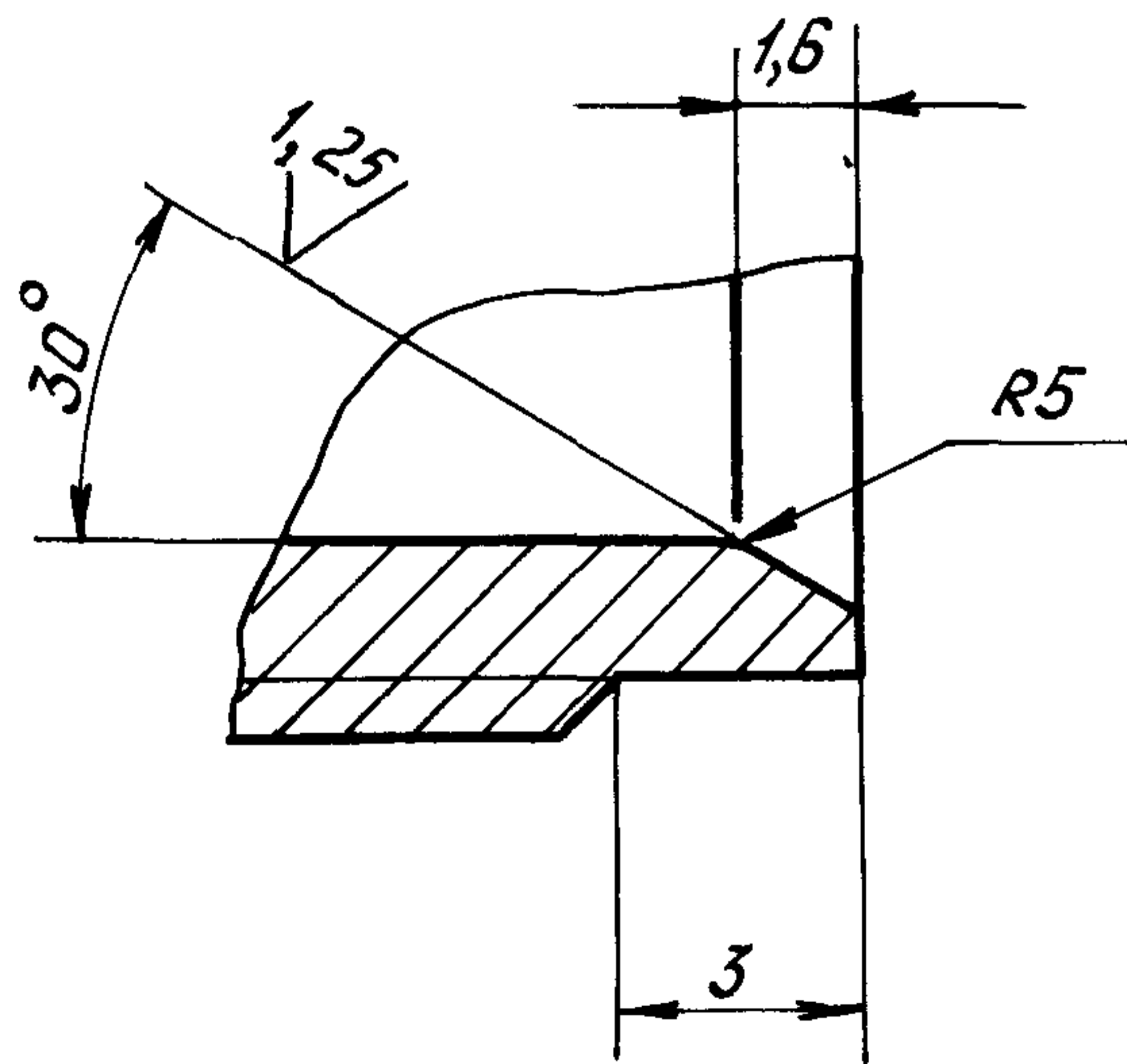
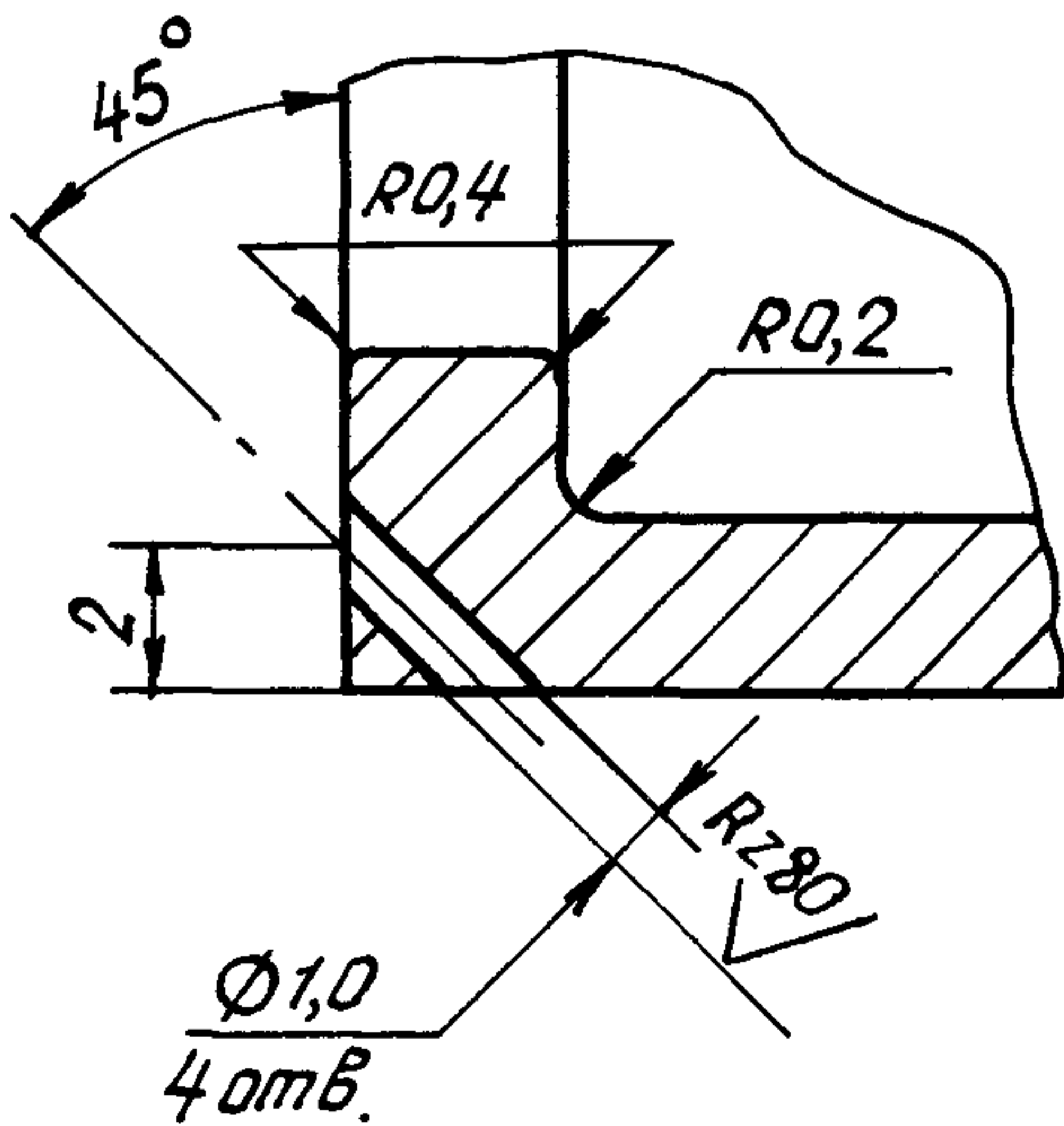


I

II

Лит.изм.	1	2
№ изв.	6630	10045

Инв. № дубликата	2260
Инв. № подлинника	



Инв. № дубликата

Инв. № подлинника

2260

Лит.изм.

1

2

№ изв.

6630

10045

Размеры, мм

Наружный диаметр трубопровода D_H *	Осевое перемещение трубопровода L *	Применяемость	D	D_1	D_2 Поле допуска $h11$	D_3	D_4	d Поле допуска $H9$	d_1	l	l_1	Масса 1000 шт., кг	
25	9		M39x1,5	41	36,8	38	39	33	30	31	28	25,8	
	12	34								31	27,0		
	15	37								34	28,5		
28	9		M42x1,5	44	39,8	40	41	36	33	31	28	29,6	
	12	34								31	31,6		
	15	37								34	33,6		
32	9		M45x1,5	47	42,8	44	45	40	37	31	28	29,8	
	12	34								31	32,2		
	15	37								34	35,8		
36	9		M52x1,5	54	49,8	50	51	44	41	31	28	46,8	
	12	34								31	53,3		
	15	37								34	55,7		
38	9		M56x1,5	58	53,8	55	56	50	46	43	31	28	44,5
	12	34									31	45,5	
	15	37									34	48,0	
40	9		M56x1,5	58	53,8	55	56	50	46	33	30	40,5	
	12	36								33	43,2		
	15	39								36	47,2		
45	9		M60x1,5	62	57,8	59	60	55	51	33	30	43,5	
	12	36								33	46,2		
	15	39								36	49,3		

* Размеры для справок.

ОСТ 1 М467-75 Стр. 3

Инв. № дубликата

Инв. № подлинника

2260

Лит.изм.

1

2

№ изв.

6630

10045

Размеры, мм

Продолжение

Наружный диаметр трубопровода* D_H	Осевое перемещение трубопровода L^*	Применяемость	Размеры, мм								Масса 1000шт. кг	
			D	D_1	D_2 Поле допуска $h11$	D_3	D_4	d Поле допуска $H9$	d_1	l		l_1
50	9		M68x1,5	70	65,8	66	67	60	56	33	30	55,2
	12	36								33	60,2	
	15	39								36	75,7	
56	9		M72x1,5	74	69,8	70	71	66	62	33	30	55,2
	12	36								33	58,7	
	15	39								36	62,3	
63	9		M80x1,5	82	77,8	77	78	73	69	33	30	66,5
	12	36								33	70,2	
	15	39								36	74,2	
70	9		M85x1,5	87	82,8	84	85	80	76	33	30	62,2
	12	36								33	66,5	
	15	39								36	70,8	
80	9		M95x1,5	97	92,8	94	95	90	86	33	30	69,7
	12	36								33	74,5	
	15	39								36	79,5	
90	9		M105x1,5	107	102,8	104	105	100	96	33	30	77,5
	12	36								33	83,0	
	15	39								36	88,2	
100	9		M115x1,5	117	112,8	114	115	110	106	33	30	85,2
	12	36								33	91,0	
	15	39								36	96,7	

* Размеры для справок.

ОСТ 11467-75 Стр. 4

3. Материал: алюминиевый сплав Д16Т по ГОСТ 21488-76, ГОСТ 18482-79.
4. Резьба - по ОСТ 1 00105-83, поле допуска 6е.
5. Проточка и фаска резьбы - по ОСТ 1 00010-81.
6. Неуказанные предельные отклонения размеров, формы и расположения поверхностей - по ОСТ 1 00022-80.
7. Покрытие: Ан.окс.тв. 10. . . 20*.
8. Маркировать значение D_H и L краской (при контакте с топливом - электрохимическим методом), шрифт ПО-3 по ГОСТ 2930-62.
9. Клеймить окончательную приемку на бирке.
10. Технические условия - по ОСТ 1 00514-71.

Пример наименования и обозначения корпуса с $D_H = 25$ мм и $L = 9$ мм:

Корпус 25-9-ОСТ 1 11467-75

Инв. № дубликата		
	Инв. № подлинника	2260
Лит.изм.	1	2
	№ изв.	6630

* По действующему отраслевому документу.

ЛИСТ РЕГИСТРАЦИИ ИЗМЕНЕНИЙ

№ изм.	Номера страниц				Номер "Изв. об изм."	Подпись	Дата	Срок введения изменения
	изме- ненных	замене- нных	новых	анну- лиро- ванных				
1					6630			
2					10045			

Инв. № дубликата

Инв. № подлинника

2260