

УДК 621.643.412:629.7.063.6

Группа Д15

ОТРАСЛЕВОЙ СТАНДАРТ

ОСТ 1 11466-75

ФЛАНЦЫ АГРЕГАТОВ Конструкция и размеры

На 4 страницах

Введен впервые

Проверено в 1985 г.

Распоряжением Министерства от 2 января 1975 г.

№ 087-16

срок введения установлен с 1 января 1976 г.

Несоблюдение стандарта преследуется по закону

1. Настоящий стандарт распространяется на фланцы агрегатов для ограниченно-подвижных соединений трубопроводов с агрегатами.

Издание официальное

ГР 4003 от 13.01.75

Перепечатка воспрещена

1

№ изм.

10045

№ изв.

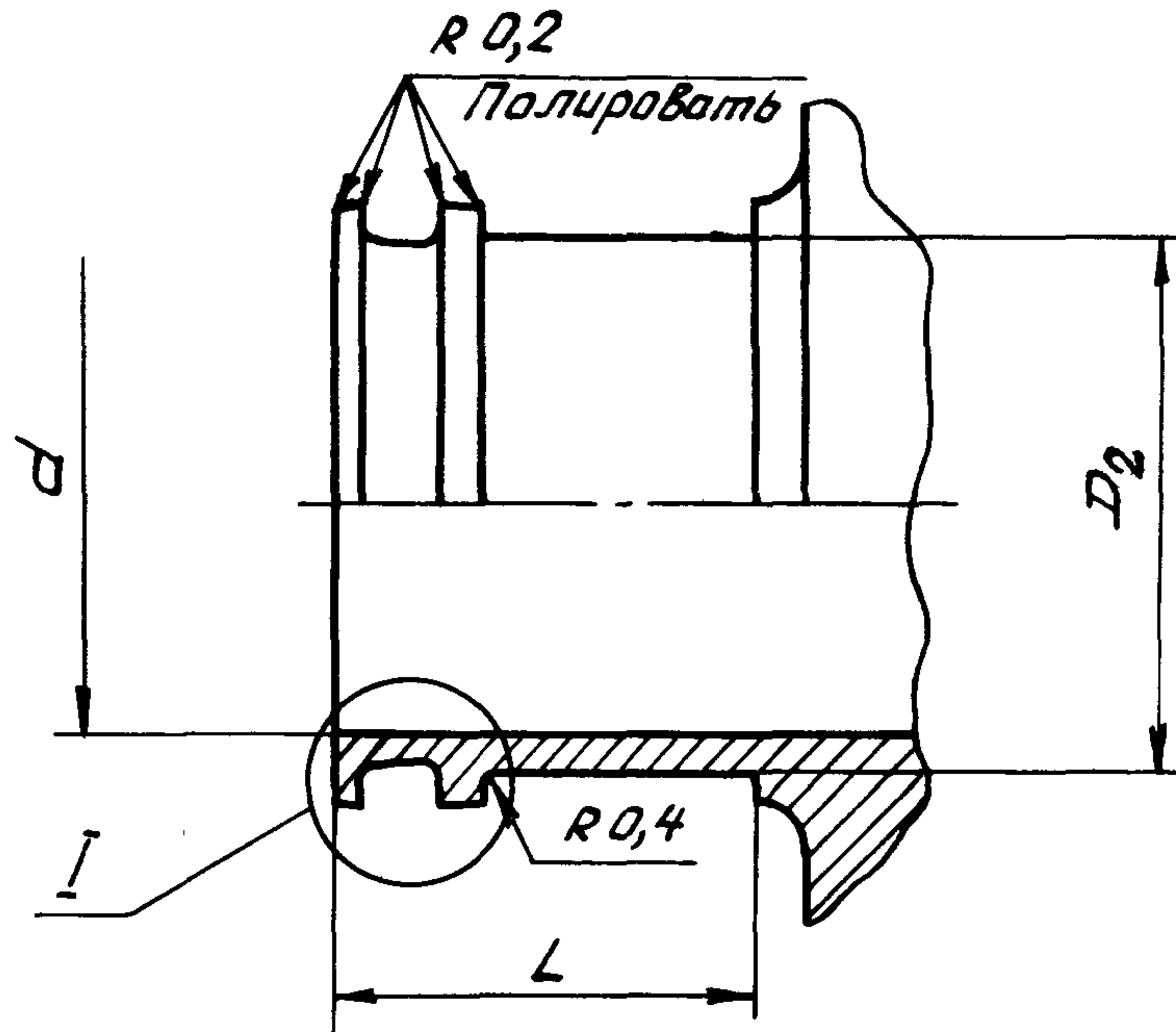
Инв. № дубликата

Инв. № подлинника

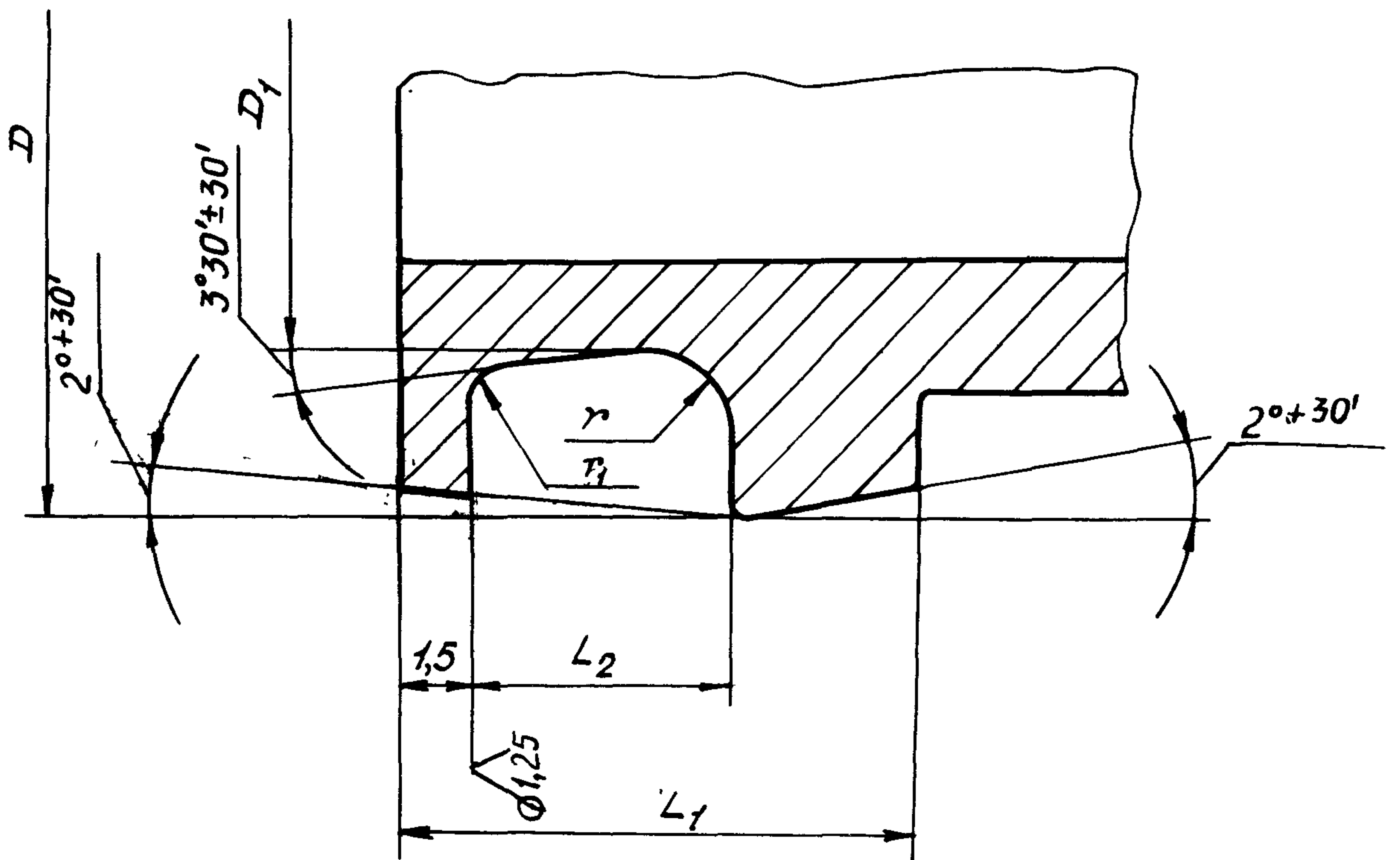
2259

2. Конструкция и размеры фланцев агрегатов должны соответствовать указанным на чертеже и в таблице.

Rz 20/
√(√)



I



Лит. изм.	1
№ изв.	10045

Инв. № дубликата	2259
Инв. № подлинника	

мм

Наружный диаметр трубопровода D_H^*	D	D_1	D_2	d	L_{min}	L_1	L_2 Пред. откл. +0,1	r	r_1
	Поле допуска								
	d_{11}	h_8							
25	32,9	27,4	29	23	34	9	4,5	1,6	0,4
28	35,9	30,4	32	26					
32	39,9	34,4	36	30					
36	43,9	38,4	40	34					
38	45,9	40,4	42	36					
40	49,9	42,6	45	38	35	10	5,7	2,0	0,6
45	54,9	47,6	50	43					
50	59,9	52,6	55	48					
56	65,9	58,6	61	54					
63	72,9	65,6	68	61					
70	79,9	72,6	75	68					
80	89,9	82,6	85	78					
90	99,9	92,6	95	88					
100	109,9	102,6	105	98					

*Размер для справок.

3. Неуказанные предельные отклонения размеров, формы и расположения поверхностей - по ОСТ 1 00022-80.

Лит.изм. 1

№ изв. 10045

Инв. № дубликата

Инв. № подлинника 2259

ЛИСТ РЕГИСТРАЦИИ ИЗМЕНЕНИЙ

№ изм.	Номера страниц				Номер "Изв. об изм."	Подпись	Дата	Срок введения изменения
	изме- ненных	замене- нных	новых	анну- лиро- ванных				
1					10045			

Инв. № дубликата

Инв. № подлинника

2259