

УДК 621.884-213:629.7

Группа Г34

# ОТРАСЛЕВОЙ СТАНДАРТ

**ОСТ 1 11450-74**

**КОРПУСЫ ЗАКЛЕПОК  
ВЫСОКОГО СОПРОТИВЛЕНИЯ СРЕЗУ  
С ПОТАЙНОЙ ГОЛОВКОЙ  $\angle 90^\circ$**

На 7 страницах

Введен впервые

**Конструкция и размеры**

Проверен в 1987 г.

Подлежит проверке в 1987 г.

Проверен в 1982 г.

Подлежит проверке в 1987 г.

ОКП 75 9325

Распоряжением Министерства от 30 сентября 1974 г.

№ 087-16

срок введения установлен с 1 января 1975 г.

Несоблюдение стандарта преследуется по закону

1. Конструкция и размеры корпусов заклепок должны соответствовать указанным на чертеже и в табл. 1 и 2.

№ изм.	3
№ изв.	8619
№ изм.	9727
Изм. № дубликата	2033
Изм. № подлинника	

Rz 40 / (✓)

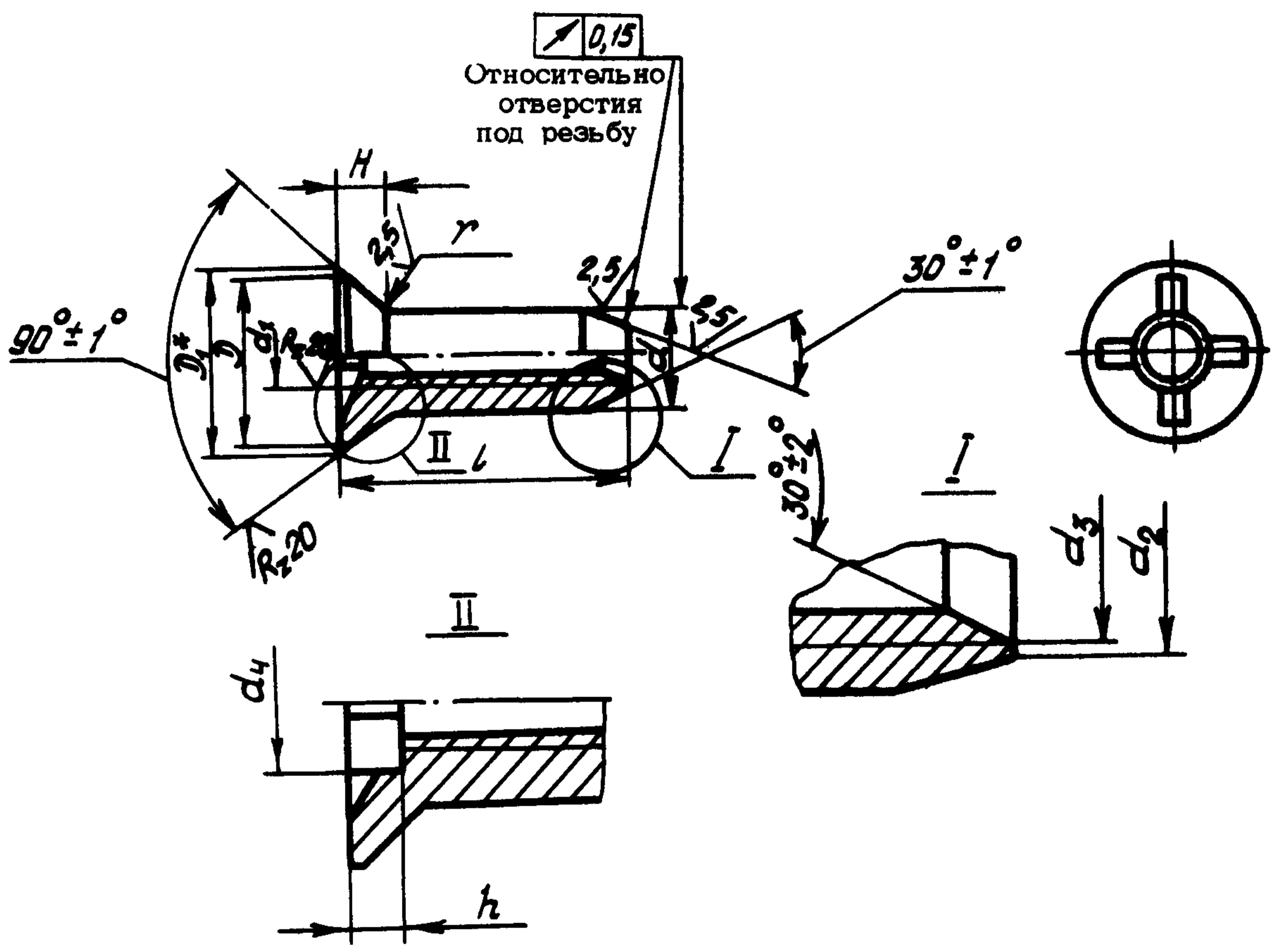


Таблица 1

Размеры в мм

d Пред. откл. по h 10	d <sub>1</sub>	Пред.откл.			D, min	D <sub>1</sub>	Пред.откл.			Типоразмер шляца по ОСТ 1 03591-72
		по h 12	по H12	+0,16			по H14	по h 14	-0,2	
							h	H	r	
4,2	M3	3,3	3,0	3,0	7,9	8,6	1,2	2,2	0,5	1
5,0	M3,5	3,9	3,5	3,5	9,0	10,0	1,3	2,5	0,7	2
6,0	M4	4,4	4,0	4,0	11,0	12,0	1,6	3,0		3
7,0	M5	5,4	5,0	5,0	13,0	14,0	1,4	3,5		4
8,0	M6	6,4	6,0	6,0	14,8	16,0	2,0	4,0	0,9	5

\* Размер для справок.

№ изм. 1  
№ изв. 7680

2033

№ дубликата  
№ подлинника

3  
8619 9727

Таблица 2

Размеры в мм

Типо- размеры	Применяемость	d	l		Масса 100 шт., кг
			Номин.	Пред. откл.	
1		4,2	6	-0,20	0,037
2			7		0,041
3			8		0,045
4			9		0,049
5			10		0,053
6			11	-0,24	0,058
7			12		0,061
8			13		0,066
9			14		0,070
10			15		0,074
11			16		0,079
15		5,0	7	-0,20	0,052
16			8		0,058
17			9		0,064
18			10		0,070
19			11	-0,24	0,076
20			12		0,082
21			13		0,088
22			14		0,094
23			15		0,100
24			16		0,106
25		17	0,112		
26		18	0,118		
27		19	-0,28	0,124	
31		6,0	8	-0,20	0,078
32			9		0,086
33			10		0,094
34			11	-0,24	0,106
35			12		0,112

Лит изм

№ изв.

2033

Инв № дубликата

Инв № подлинника

Продолжение табл.2

Размеры в мм

Типо-размеры	Применяемость	d	b		Масса 100 шт., кг	
			Номин.	Пред. откл.		
36		6,0	13	-0,24	0,120	
37			14		0,128	
38			15		0,134	
39			16		0,145	
40			17		0,154	
41			18		0,162	
42			19	-0,28	0,164	
43			20		0,172	
44			21		0,180	
45			22		0,188	
46			23		0,197	
50		7,0	8	-0,20	0,129	
51			9		0,140	
52			10		0,152	
53			11	-0,24	0,163	
54			12		0,175	
55			13		0,186	
56			14		0,198	
57			15		0,209	
58			16		0,220	
59			17		0,232	
60			18		0,243	
61			19		-0,28	0,252
62			20			0,266
63			21	0,278		
64			22	0,289		
65			23	0,300		
69		8,0	9	-0,20	0,248	
70			10		0,264	

№.изм.	1
№.изв.	7680

Инв. № дубликата	
Инв. № подлинника	2033

Продолжение табл.2

Размеры в мм

Типо- размеры	Применяемость	$d$	$l$		Масса 100 шт., кг
			Номин.	Пред. откл.	
71		8,0	11	-0,24	0,280
72			12		0,295
73			13		0,311
74			14		0,325
75			15		0,340
76			16		0,356
77			17		0,371
78			18		0,385
79			19		-0,28
80			20	0,415	
81			21	0,431	
82			22	0,445	
83			23	0,461	
84			24	0,475	
85			25	0,491	
86			26	0,506	
87			27	0,521	
88			28	0,536	
89			29	0,551	

2. Материал: титановый сплав BT16.

3. Термическая обработка:  $\sigma_B = 1030 \dots 1180$  МПа ( $105 \dots 120$  кгс/мм<sup>2</sup>).

4. Резьба левая - LH, поле допуска - 5H6H.

5. Неуказанные предельные отклонения размеров, допуски формы и расположения поверхностей - по ОСТ 1 00022-80.

6. Покрытие: Н.Кд 6.т.хр.

7. Коды ОКП корпусов должны соответствовать указанным в обязательном приложении.

8. Технические условия - по ОСТ 1 00647-78.

Пример наименования и обозначения корпуса типоразмера 2:

Корпус 2 - ОСТ 1 11450-74

№ изм.

1

2

3

№ изв.

70800

8619

9727

2033

Инв. № дубликата

Инв. № подлинника

ПРИЛОЖЕНИЕ

Обязательное

Код ОКП 75 9325 4XXX КЧ

См. таблицу

Типо-размеры	XXX	КЧ	Типо-размеры	XXX	КЧ	Типо-размеры	XXX	КЧ
1	001	02	31	031	07	61	061	01
2	002	01	32	032	06	62	062	00
3	003	00	33	033	05	63	063	10
4	004	10	34	034	04	64	064	09
5	005	09	35	035	03	65	065	08
6	006	08	36	036	02			
7	007	07	37	037	01			
8	008	06	38	038	00			
9	009	05	39	039	10	69	069	04
10	010	01	40	040	06	70	070	00
11	011	00	41	041	05	71	071	10
			42	042	04	72	072	09
			43	043	03	73	073	08
			44	044	02	74	074	07
15	015	07	45	045	01	75	075	06
16	016	06	46	046	00	76	076	05
17	017	05				77	077	04
18	018	04				78	078	03
19	019	03				79	079	02
20	020	10	50	050	04	80	080	09
21	021	09	51	051	03	81	081	08
22	022	08	52	052	02	82	082	07
23	023	07	53	053	01	83	083	06
24	024	06	54	054	00	84	084	05
25	025	05	55	055	10	85	085	04
26	026	04	56	056	09	86	086	03
27	027	03	57	057	08	87	087	02
			58	058	07	88	088	01
			59	059	06	89	089	00
			60	060	02			

Нов. № Изв. 8619

2033

Инв. № дубликата  
Инв. № подлинника

## ЛИСТ РЕГИСТРАЦИИ ИЗМЕНЕНИЙ

№ изм.	Номера страниц				Номер "Изв. об изм."	Подпись	Дата	Срок введения изменения
	Измe- ненных	Замe- ненных	Новых	Анну- лиро- ванных				
1	2,4,5, 6	-	-	-	7680	<i>Анн</i> -		01.07.79.
2	1,2,5	-	6,7	6	8619	<i>Анн</i> -	08.04.82	01.07.83.
3	1,2,5	-	-	-	9727	<i>Куриб</i>	10.07.87	01.01.88

Инвентарный № 2033

② Нов. Изв. № 8619