

$R_z 40 / \checkmark (\checkmark)$

Вариант

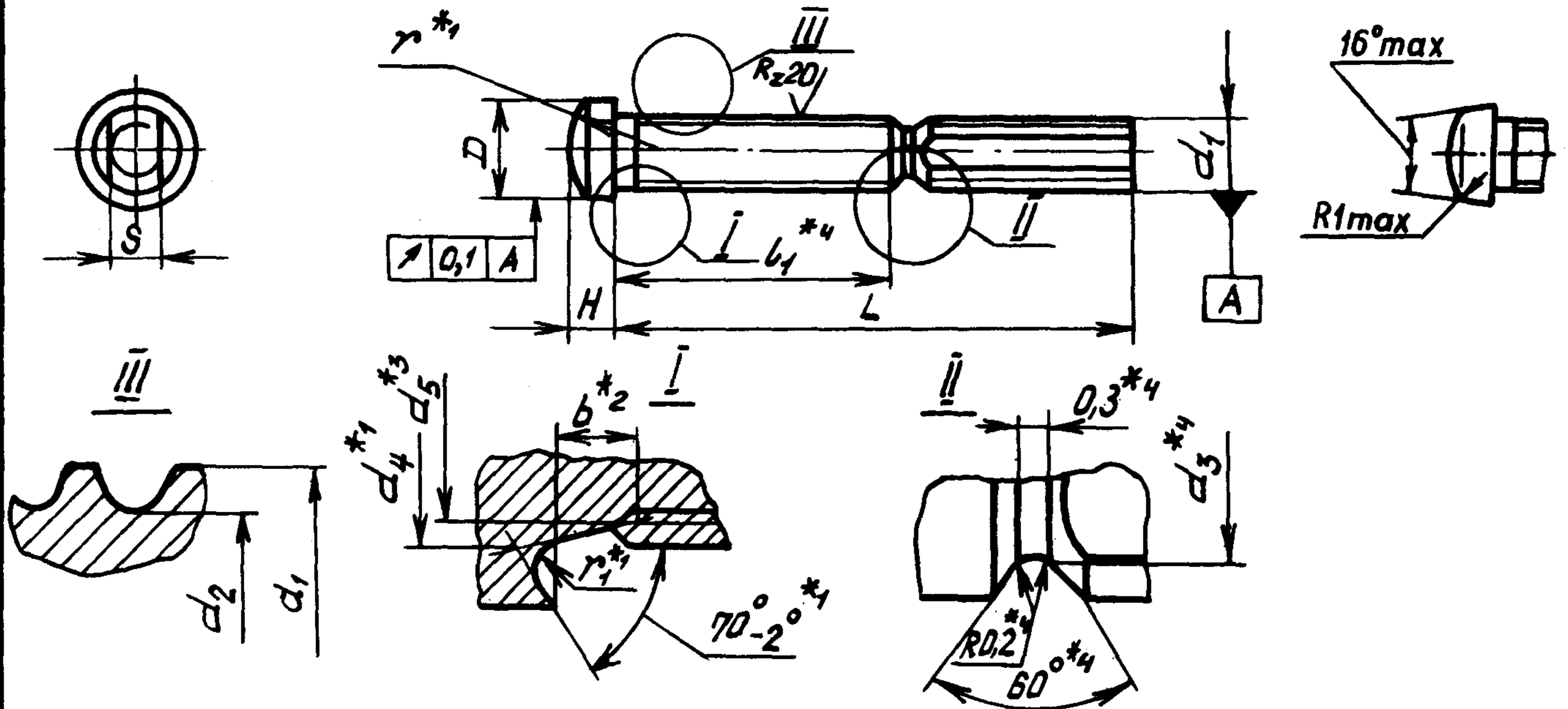


Таблица 1

мм

Диаметр заклепки	d_1	Внутренний диаметр резьбы d_2		d_3 Пред. откл. по h_{11}	d_4	D Пред. откл. по d_{11}	H	S	r	r_1	b_{max}
		Номин.	Пред.откл.								
4,2	M3	2,459	-0,050 -0,115	2,00	2,9	4,2	2,2	2,4	3,0	0,2	0,8
5,0	M3,5	2,850	-0,053 -0,130	2,45	3,4	5,0	2,5	2,6	3,5		1,2
6,0	M4	3,242	-0,058 -0,154	2,85	3,9	5,7	3,0	3,0	5,0		1,4
7,0	M5	4,134	-0,060 -0,328	3,20	4,9	7,0	3,5	3,5	5,5	0,3	1,6
8,0	M6	4,918	-0,060 -0,388	3,70	5,9	8,0	4,0	4,0	6,0		2,0

*₁ Размеры обеспеч. инстр.

*₂ Сумма сбега и недовода резьбы входит в размер b .

*₃ Диаметр заготовки под накатку резьбы.

*₄ Размеры до накатки резьбы.

№ изм. 1 3
№ изв. 7680 8619 9727

Инв. № дубликата 2031
Инв. № подлинника

Таблица 2

Размеры в мм

Типо- размеры	Применяемость	Диаметр зак- лепки	L	l ₁ Пред. откл. ±0,1	Масса 100 шт., кг
1		4,2	20	5	0,062
2			21	6	0,066
3			22	7	0,070
4			23	8	0,074
5			24	9	0,078
6			25	10	0,082
7			26	11	0,086
8			27	12	0,090
9			28	13	0,094
10			29	14	0,098
11			30	15	0,102
12			31	16	0,106
13			32	17	0,110
17		5,0	22	7	0,104
18			23	8	1,109
19			24	9	0,114
20			25	10	0,119
21			26	11	0,124
22			27	12	0,129
23			28	13	0,134
24			29	14	0,139
25			30	15	0,144
26			31	16	0,149
27			32	17	0,154
28			33	18	0,159
29			34	19	0,164
30			35	20	0,169
31			36	21	0,174

Лит.изм

№ изв.

Инв № дубликата

Инв № подлинника

2031

Продолжение табл.2

Размеры в мм

Типо-размеры	Применяемость	Диаметр заклепки	L	b ₁ Пред. откл. ±0,1	Масса 100 шт., кг	
35		6,0	23	8	0,151	
36			24	9	0,159	
37			25	10	0,167	
38			26	11	0,175	
39			27	12	0,183	
40			28	13	0,191	
41			29	14	0,199	
42			30	15	0,207	
43			31	16	0,215	
44			32	17	0,223	
45			33	18	0,231	
46			34	19	0,239	
47			35	20	0,247	
48			36	21	0,255	
49			37	22	0,263	
50			38	23	0,271	
51			39	24	0,279	
52			40	25	0,287	
56		7,0	23	8	0,227	
57			24	9	0,239	
58			25	10	0,251	
59			26	11	0,263	
60			27	12	0,275	
61			28	13	0,287	
62			29	14	0,299	
63			30	15	0,311	
64			31	16	0,323	
65			32	17	0,335	
66			33	18	0,347	
67			34	19	0,359	
68			35	20	0,371	

1

№ изм.

7680

№ изв.

Инв. № дубликата

Инв. № подлинника

2031

Продолжение табл.2

Размеры в мм

Типо- размеры	Применяемость	Диаметр зак- лепки	L	l ₁ Пред. откл. ±0,1	Масса 100 шт., кг
69		7,0	36	21	0,383
70			37	22	0,395
71			38	23	0,407
72			39	24	0,419
73			40	25	0,431
77		8,0	24	9	0,308
78			25	10	0,325
79			26	11	0,342
80			27	12	0,359
81			28	13	0,376
82			29	14	0,393
83			30	15	0,410
84			31	16	0,427
85			32	17	0,444
86			33	18	0,461
87			34	19	0,488
88			35	20	0,505
89			36	21	0,522
90			37	22	0,539
91			38	23	0,556
92			39	24	0,573
93			40	25	0,590
94			41	26	0,607
95			42	27	0,624
96			43	28	0,641
97			44	29	0,658
98			45	30	0,675
99			46	31	0,692

№ изм.

1

№ изв.

7880

Инв. № дубликата

Инв. № подлинника

2031

Типо-размеры	XXX	КЧ	Типо-размеры	XXX	КЧ	Типо-размеры	XXX	КЧ
1	001	10	35	035	00	69	069	01
2	002	09	36	036	10	70	070	08
3	003	08	37	037	09	71	071	07
4	004	07	38	038	08	72	072	06
5	005	06	39	039	07	73	073	05
6	006	05	40	040	03			
7	007	04	41	041	02			
8	008	03	42	042	01			
9	009	02	43	043	00	77	077	01
10	010	09	44	044	10	78	078	00
11	011	08	45	045	09	79	079	10
12	012	07	46	046	08	80	080	06
13	013	06	47	047	07	81	081	05
			48	048	06	82	082	04
			49	049	05	83	083	03
			50	050	01	84	084	02
17	017	02	51	051	00	85	085	01
18	018	01	52	052	10	86	086	00
19	019	00				87	087	10
20	020	07				88	088	09
21	021	06				89	089	08
22	022	05	56	056	06	90	090	04
23	023	04	57	057	05	91	091	03
24	024	03	58	058	04	92	092	02
25	025	02	59	059	03	93	093	01
26	026	01	60	060	10	94	094	00
27	027	00	61	061	09	95	095	10
28	028	10	62	062	08	96	096	09
29	029	09	63	063	07	97	097	08
30	030	05	64	064	06	98	098	07
31	031	04	65	065	05	99	099	06
			66	066	04			
			67	067	03			
			68	068	02			

Нов. Изв. № 8619

2031

Инв. № дубликата
Инв. № подлинника

ЛИСТ РЕГИСТРАЦИИ ИЗМЕНЕНИЙ

№ изм.	Номера страниц				Номер "Изв. об изм."	Подпись	Дата	Срок введения изменения
	Изме- ненных	Заме- ненных	Новых	Анну- лиро- ванных				
1	2,4,5, 6	-	-	-	7680	<i>[Signature]</i>		01.07.79.
2	1,2,6	-	7,8	-	8619	<i>[Signature]</i>	08.01.83	01.01.83.
3	1,2,6	-	-	-	9727	<i>[Signature]</i>	10.07.84	с 01.01.88

② Нов Изв № 8619