

УДК 621.884-213:629.7

Группа Г34

# ОТРАСЛЕВОЙ СТАНДАРТ

ОСТ 1 11447-74

## КОРПУСЫ ЗАКЛЕПОК ВЫСОКОГО СОПРОТИВЛЕНИЯ СРЕЗУ С ШЕСТИГРАННОЙ ГОЛОВКОЙ

На 7 страницах

### Конструкция и размеры

Введен впервые

Проверен в 1987 г.

Подлежит проверке в 1997 г.

Проверен в 1982 г.

Подлежит проверке в 1987 г.

ОЖП 75 8325

Распоряжением Министерства от 30 сентября 1974 г.

№ 087-16

срок введения установлен с 1 января 1975 г.

Несоблюдение стандарта преследуется по закону

1. Конструкция и размеры корпусов заклепок должны соответствовать указанным на чертеже и в табл. 1 и 2.

№ изм.  
№ изв.

3

2

9727

8619

Изм. № дубликата  
Изм. № подлинника

2030

Издание официальное

ГР № 3713 от 14.10.74

Перепечатка воспрещена

Rz40/ (✓)

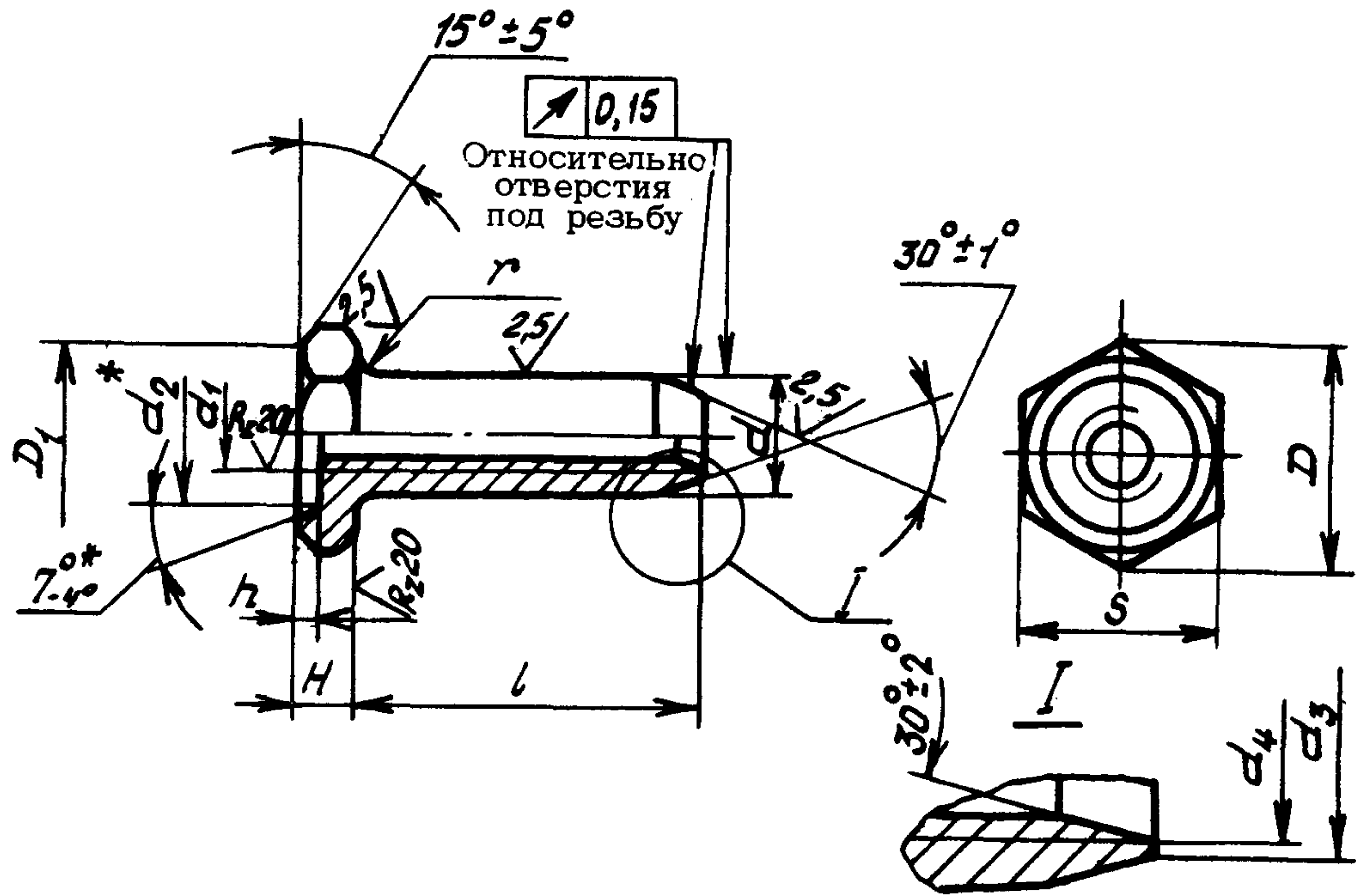


Таблица 1

мм

№ изм.	№ изв.	d Пред. откл. по h10	d1	d2	d3		d4		D		D1 min	S	H	h		r
					Пред. откл.		Номинал.	Пред. откл.	Номинал.	Пред. откл.				Пред. откл.		
					по h12	по H12								-0,3	-0,2	
1	7000	4,2	M3	5,5	3,3	3,0	8,1	-0,4	6,3	7	2,5	2,0	0,5			
2	8619	5,0	M3,5	6,5	3,9	3,5	9,2	-0,6	7,3	8	2,8					
3	9727	6,0	M4	8,0	4,4	4,0	11,5	-0,7	9,2	10	2,8	2,5	0,7			
4		7,0	M5	8,5	5,4	5,0								13,8	11,0	12
5		8,0	M6	10,0	6,4	6,0										

Размеры в мм

Таблица 2

Типо-размеры	Применяемость	d	l		Масса 100 шт., кг
			Номинал.	Пред. откл.	
1		4,2	5	-0,20	0,045
2			6		0,052
3			7		0,059
4			8		0,066
5			9		0,073
6			10		0,080

\* Размеры обеспеч.инстр.

Инв. № дубликата

Инв. № подлинника

2030

№ изм.

3

2

1

9727

8619

7000

№ изв.

Продолжение табл.2

Размеры в мм

Типо-размеры	Применяемость	d	l		Масса 100 шт., кг
			Номин.	Пред. откл.	
7		4,2	11	-0,24	0,087
8			12		0,094
9			13		0,101
10			14		0,108
11			15		0,115
15		5,0	7	-0,20	0,057
16			8		0,067
17			9		0,077
18			10		0,087
19			11	-0,24	0,097
20			12		0,107
21			13		0,117
22			14		0,127
23			15		1,137
24			16		0,147
25			17		0,157
26			18		0,167
27		19	-0,28	0,177	
31		6,0	8	-0,20	0,088
32			9		0,102
33			10		0,116
34			11	-0,24	0,130
35			12		0,144
36			13		0,158
37			14		0,172
38			15		0,186
39			16		0,200
40			17		0,214
41			18		0,228

№ изм. 1  
№ изв. 7680

Инв. № дубликата  
Инв. № подлинника 2030

Продолжение табл.2

Размеры в мм

Типо-размеры	Применяемость	d	b		Масса 100 шт., кг
			Номин.	Пред. откл.	
42		6,0	19	-0,28	0,242
43			20		0,256
44			21		0,270
45			22		0,284
46			23		0,298
50		7,0	8	-0,20	0,116
51			9		0,134
52			10		0,152
53			11	-0,24	0,170
54			12		0,188
55			13		0,206
56			14		0,224
57			15		0,242
58			16		0,260
59			17	-0,28	0,278
60			18		0,296
61			19		0,314
62			20		0,332
63		21	-0,28	0,350	
64		22		0,368	
65		23		0,386	
69		8,0	9	-0,20	0,156
70			10		0,182
71			11	-0,24	0,208
72			12		0,234
73			13		0,260
74			14		0,286
75			15		0,312
76			16		0,338

Ив. № дубликата	Ив. № подлинника
	2030
№ изм.	№ изв.
1	7680

Продолжение табл.2

Размеры в мм

Типо-размеры	Применяемость	d	b		Масса 100 шт., кг
			Номин.	Пред. откл.	
77		8,0	17	-0,24	0,364
78			18		0,390
79			19		0,416
80			20	-0,28	0,442
81			21		0,468
82			22		0,494
83			23		0,520
84			24		0,546
85			25		0,572
86			26		0,596
87			27		0,624
88			28		0,650
89			29	0,676	

2. Материал: титановый сплав BT16.

3. Термическая обработка:  $\sigma_s = 1090 \dots 1180$  МПа ( $105 \dots 120$  кгс/мм<sup>2</sup>).

4. Резьба левая - LH, поле допуска - 5H6H.

5. Неуказанные предельные отклонения размеров, допуски формы и расположения поверхностей - по ОСТ 1 00022-80.

6. Покрытие: Н.Кд в.т.хр.

7. Коды ОКП корпусов должны соответствовать указанным в обязательном приложении.

8. Технические условия - по ОСТ 1 00647-78.

Пример наименования и обозначения корпуса заклепок типоразмера 2:

Корпус 2-ОСТ 1 11447-74

Изм.	3	8619	9727
№ изм.	1	7680	
Ив. № дубликата		2030	
Ив. № подлинника			

ПРИЛОЖЕНИЕ

Обязательное

Код ОКП 75 9325 1 XXX КЧ

См. таблицу

Типо-размеры	XXX	КЧ	Типо-размеры	XXX	КЧ	Типо-размеры	XXX	КЧ
1	001	03	31	031	08	61	061	02
2	002	02	32	032	07	62	062	01
3	003	01	33	033	06	63	063	00
4	004	00	34	034	05	64	064	10
5	005	10	35	035	04	65	065	09
6	006	09	36	036	03			
7	007	08	37	037	02			
8	008	07	38	038	01			
9	009	06	39	039	00	69	069	05
10	010	02	40	040	07	70	070	01
11	011	01	41	041	06	71	071	00
			42	042	05	72	072	10
			43	043	04	73	073	09
			44	044	03	74	074	08
15	015	08	45	045	02	75	075	07
16	016	07	46	046	01	76	076	06
17	017	06				77	077	05
18	018	05				78	078	04
19	019	04				79	079	03
20	020	00	50	050	05	80	080	10
21	021	10	51	051	04	81	081	09
22	022	09	52	052	03	82	082	08
23	023	08	53	053	02	83	083	07
24	024	07	54	054	01	84	084	06
25	025	06	55	055	00	85	085	05
26	026	05	56	056	10	86	086	04
27	027	04	57	057	09	87	087	03
			58	058	08	88	088	02
			59	059	07	89	089	01
			60	060	03			

№ изм. Нов. 8619  
№ изв. 8619

2030

Изм. № дубликата  
Изм. № подлинника

## ЛИСТ РЕГИСТРАЦИИ ИЗМЕНЕНИЙ

№ изм.	Номера страниц				Номер "Изв. об изм."	Подпись	Дата	Срок введения изменения
	Изме- ненных	Заме- ненных	Новых	Анну- лиро- ванных				
1	2,3,4, 5	-	-	-	7680	Анн —		01.07.79.
2	1,2,5	-	6,7	-	8619	Анн —	08.07.82	01.07.83.
3	1,3,5	-	-	-	9727	Кумб	10.07.87	01.01.88

Инвентарный № 2030

② Нов. Изв. № 8619