

О Т Р А С Л Е В О Й С Т А Н Д А Р Т

ШТУЦЕРА ДЛЯ СОСУДОВ И
АППАРАТОВ СТАЛЬНЫХ СВАРНЫХ
Технические требования.

ОСТ 26-02-2070-83

Взамен ОСТ 26-1411-76

Приказом ВПО Союзнефтехиммаш'а

от _____ 198 г. № _____

Срок действия установлен
с 01.07. 1983 г.
до 01.07. 1993 г.

Несоблюдение стандарта преследуется по закону

1. Настоящий стандарт распространяется на штуцера сосудов и аппаратов, применяемых в нефтеперерабатывающей, нефтехимической, газовой и нефтяной промышленности на условное давление от 1,0 до 16,0 МПа (от 10 до 160 кгс/см²) и температуру от минус 70 до 600°С.

2. Штуцера и патрубки должны изготавливаться в соответствии с требованиями настоящего стандарта, ОСТ 26-291-79 по чертежам, утвержденным в установленном порядке.

3. Штуцера с фланцами стальными плоскими приварными на условное давление 1,0; 1,6 МПа (10; 16 кгс/см²) по конструкции и размерам должны соответствовать ОСТ 26-02-2065-83.

4. Штуцера с фланцами стальными приварными встык на условное давление от 1,0 до 16,0 МПа (от 10 до 160 кгс/см²) по конструкции и размерам должны соответствовать ОСТ 26-02-2066-83, ОСТ 26-02-2067-83, ОСТ 26-02-2068-83, ОСТ 26-02-2069-83.

5. Патрубки по конструкции и размерам должны соответствовать ОСТ 26-02-2075-83 .

6. Конструкция и размеры плоских фланцев должны соответствовать ГОСТ 12820-80.

7. Конструкция и размеры фланцев приварных встык должны соответствовать ГОСТ 12821-80.

8. Требования к материалам, виды их испытаний, назначение и условия применения должны соответствовать ОСТ 26-291-79.

9. Технические требования на фланцы должны соответствовать ГОСТ 12816-80, ГОСТ 12820-80, ГОСТ 12821-80.

10. Материалы фланцев должны соответствовать указанным в табл. I.

Таблица I

Марка стали, номер стандарта на марку стали	Номер стандарта или ТУ на технические требования	Температура стенки, °С
ВСтЗсп, ВСтЗпс ГОСТ 380-71	ГОСТ 14637-79	от минус 20 до 300
20К ГОСТ 5520-79	ГОСТ 5520-79	от минус 20 до 300
16ГС ГОСТ 5520-79	ГОСТ 5520-79	от минус 40 до 300
09Г2С ГОСТ 5520-79	ГОСТ 5520-79	от минус 70 до 300
08Х22Н6Т, 08Х21Н6М2Т ГОСТ 5632-72	ГОСТ 7350-77 Гр. М26	от минус 40 до 300
12Х18Н10Т, 10Х17Н13М2Т ГОСТ 5632-72	ГОСТ 7350-77 Гр. М26	от минус 70 до 300
20 ГОСТ 1050-74	ГОСТ 8479-70 Гр. IУ-КП 20 и Гр. IУ-КП22	от минус 30 до 475
15ХМ ГОСТ 4543-71	ГОСТ 8479-70 Гр. IУ-КП 28С	от 0 до 560
08Х22Н6Т, 08Х21Н6М2Т ГОСТ 5632-72	ГОСТ 25054-81 Гр. IУ и Гр. IУК	от минус 40 до 300

Продолжение табл. I

Марка стали, номер стандарта на марку стали	Номер стандарта или ТУ на технические требования	Температура стенки, °С
12Х18Н10Т, 10Х17Н13М2Т ГОСТ 5632-72	ГОСТ 25054-81 Гр. IY и Гр. IYK	от минус 70 до 600
10Г2 ГОСТ 4543-71	ГОСТ 8479-70 Гр. IY-KI22	от минус 70 до 475
09Г2С ГОСТ 19282-73	ГОСТ 8479-70 Гр. IY-KI25	от минус 70 до 475

Примечания:

I. При разработке рабочей документации категории сталей ВСтЗ, 20К, 16ГС и 09Г2С выбираются в зависимости от условий эксплуатации в соответствии с ОСТ 26-291-79.

2. Марки сталей 10Г2 и 09Г2С рекомендуется применять при температуре среды ниже минус 40°С.

3. Сталь 20 ГОСТ 1050-74 допускается применять для температуры ниже минус 30 до минус 40°С при условии термообработки-нормализации или закалки и последующего высокого отпуска после приварки фланца к патрубку.

II. Материалы патрубков должны соответствовать указанным в табл.2.

Таблица 2

Марка стали, номер стандарта на марку стали	Номер стандарта или ТУ на технические требования	Температура стенки, °С
ВСтЗсп, ВСтЗпс ГОСТ 380-71	ГОСТ 14637-79 ГОСТ 10706-76 Гр.В	от минус 20 до 425
10,20 ГОСТ 1050-74	ГОСТ 8733-74 Гр.В ГОСТ 8731-74 Гр.В ТУ 14-3-460-75	от минус 30 до 475
16ГС ГОСТ 5520-79	ГОСТ 5520-79	от минус 40 до 475
10Г2 ГОСТ 4543-71	ГОСТ 550-75	от минус 70 до 475

Продолжение табл.2

Марка стали, номер стандарта на марку стали	Номер стандарта или ТУ на технические требования	Температура стенки, °С
09Г2С ГОСТ 5520-79	ГОСТ 5520-79	от минус 70 до 475
15ХМ ТУ 14-3-460-75	ТУ 14-3-460-75	от 0 до 560
12Х18Н10Т, 08Х18Н10Т 10Х17Н13М2Т, ГОСТ 5632-72	ГОСТ 9940-81, ГОСТ 9941-81 ГОСТ 7350-77 Гр. М2б	от минус 70 до 600
08Х22Н6Т ГОСТ 5632-72	ГОСТ 9940-81, ГОСТ 9941-81 ТУ 14-3-59-71, ГОСТ 7350-77 Гр.М2б с меха- ническими свойствами по ТУ 14-1-2676-76	от минус 40 до 300
08Х21Н6М2Т ГОСТ 5632-72	ГОСТ 7350-77 Гр.М2б ТУ 14-3-59-71	от минус 40 до 300

Примечания:

1. При разработке рабочей документации категории сталей ВСтЗ, 20К, 16ГС и 09Г2С выбираются в зависимости от условий эксплуатации в соответствии с ОСТ 26-291-79.

2. Марки сталей 10Г2 и 09Г2С рекомендуется применять при температуре ниже минус 40°С.

3. Трубы по ГОСТ 10706-76 Гр.В применяются только до температуры 400°С.

4. Допускается применение патрубков толщиной не более 12мм из сталей 10, 20 до минус 40°С.

12. Допускается применение других материалов в соответствии с ОСТ 26-291-79.

13. Пределы применения штуцеров выбираются в соответствии с пределами применения фланцев.

14. Допускается изготовление штуцеров с уменьшенными или увеличенными длинами патрубков. При этом измененная длина патрубка указывается в условном обозначении штуцера.

Масса штуцера пересчитывается.

15. Масса штуцера подсчитана при плотности $- 7,85\text{г/см}^3$ и может отличаться от указанной в стандарте в пределах $\pm 3\%$.

16. Пробное гидравлическое испытание штуцеров производится совместно с аппаратом в соответствии с ОСТ 26-291-79.

17. Вылеты штуцеров на условное давление в зависимости от условного прохода приведены в таблице рекомендуемого приложения.

18. Изготовление патрубков в зависимости от вида проката и условного прохода дано в справочном приложении.

19. Допускается подрезка патрубка по внутреннему диаметру сосуда или аппарата.

20. Выбор сварочных материалов и контроль сварных швов в зависимости от условий эксплуатации производить в соответствии с ОСТ 26-291-79.

21. Разделка кромок и способ приварки патрубка к фланцу определяются предприятием-изготовителем по действующей нормативно-технической документации.

22. Механическую обработку привалочных и уплотнительных поверхностей плоских фланцев рекомендуется производить после приварки фланцев к патрубку.

23. При сборке плоских фланцев с патрубком необходимо обеспечить равномерный кольцевой зазор между патрубком и фланцем не более 2,5мм, при этом усиления продольных сварных швов патрубка должны быть зачищены заподлицо на величину $(b + 10)$, где:

b - толщина тарелки фланца.

24. Допуск перпендикулярности оси патрубка относительно торцевой поверхности фланца, несоосность между фланцем и патрубком, внутреннее смещение кромок фланца и патрубка должны соответствовать требованиям ОСТ 26-291-79.

Неуказанные предельные отклонения размеров по рабочей документации предприятия-изготовителя.

25. Разделку кромок под сварку в патрубках штуцеров по ОСТ 26-02-2065-83 не производить.

26. Предприятиям-изготовителям в технически обоснованных случаях, по согласованию с разработчиком отраслевых стандартов, допускается заменять толщины патрубков, изготавливаемых из труб.

При этом масса штуцера пересчитывается.

27. Требования к крепежным изделиям должны соответствовать ОСТ 26-2043-77, ОСТ 26-291-79.

Выбор марок материала крепежных изделий должен производиться в соответствии с ОСТ 26-2043-77, при этом механические свойства применяемых крепежных изделий должны быть не ниже, чем заложенные в ГОСТ 12816-80 на соответствующее давление и температуру.

28. Штуцера должны быть приняты отделом технического контроля предприятия-изготовителя.

29. Во фланцевых соединениях должны применяться прокладки по ГОСТ 15180-70 типы Б и В, ОСТ 26-844-73 и ОСТ 26-845-73.

30. Маркировать: условное обозначение без наименования изделия, товарный знак предприятия-изготовителя.

Для штуцеров, не имеющих самостоятельной поставки, маркировку производить в порядке, принятом на предприятии-изготовителе.

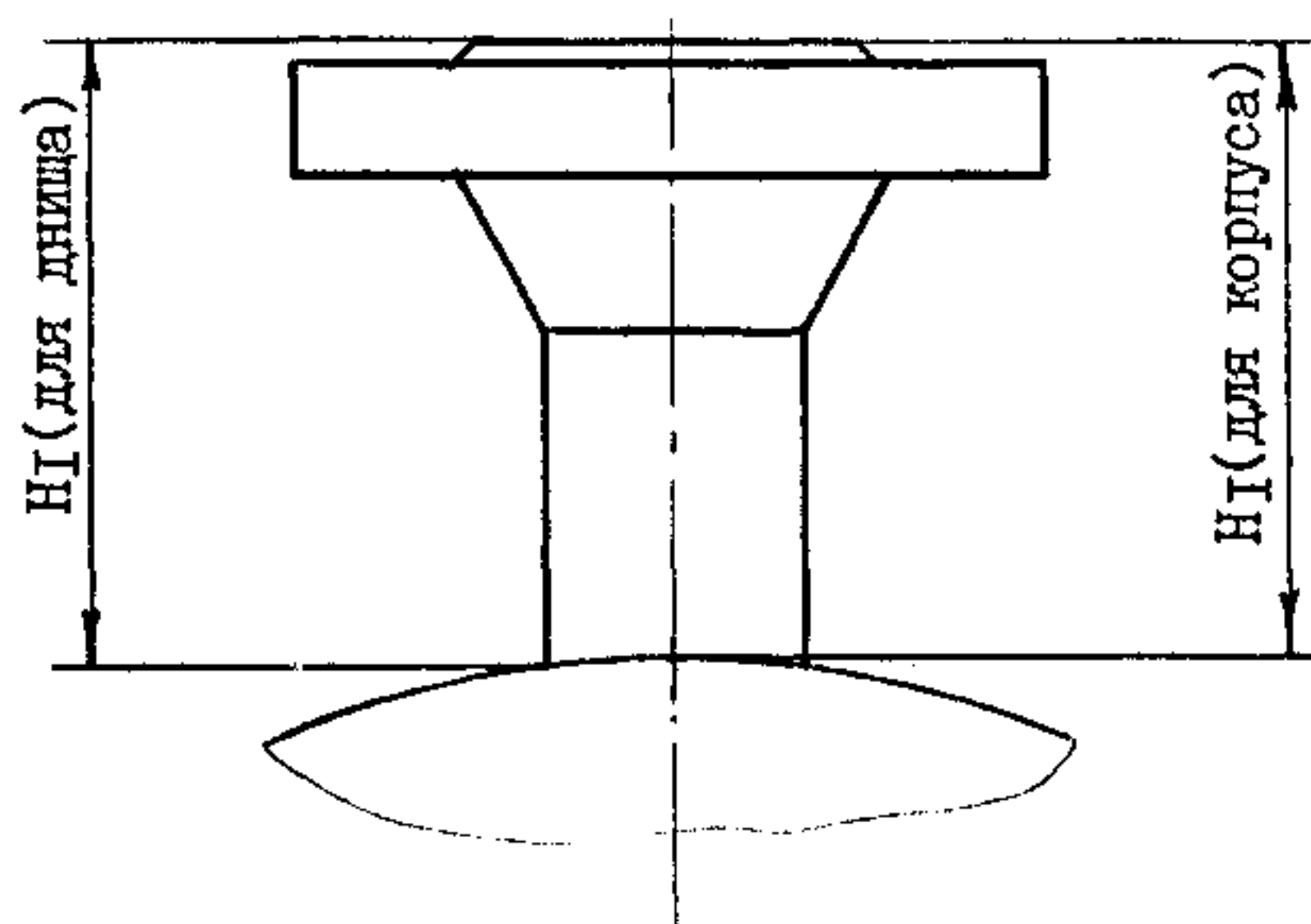
ПРИЛОЖЕНИЕ
Справочное

Ду, мм	Вид проката														
	Труба							Лист							
	Марка материала														
	ВСтЗсп ВСтЗпс	10, 20	10Г2	15ХМ	12Х18Н10Т	10Х17Н13М2Т	08Х22Н6Т	08Х21Н6М2Т	ВСтЗсп ВСтЗпс	16ГС	09Г2С	12Х18Н10Т	10Х17Н13М2Т	08Х22Н6Т	08Х21Н6М2Т
15															
20															
25															
32															
40															
50															
80															
100															
150															
200															
250															
300															
350															
400															
500															

ПРИЛОЖЕНИЕ

Рекомендуемое

Вылеты штуцеров



Размеры в мм

Ду, мм	Р _у , МПа (кгс/см ²)						
	1,0 (10)	1,6 (16)	2,5 (25)	4,0 (40)	6,3 (63)	10 (100)	16 (160)
H _I							
15							
20							
25	—	<u>120</u> 180	—	<u>120</u> 180	<u>130</u> 190	<u>130</u> 190	<u>130</u> 190
32							
40					<u>140</u> 200	<u>140</u> 200	<u>140</u> 200

Продолжение

Размеры в мм

Ду, мм	Р _у , МПа (кгс/см ²)						
	1,0 (10)	1,6 (16)	2,5 (25)	4,0 (40)	6,3 (63)	10,0 (100)	16,0 (160)
	Н,						
50	—	<u>120</u> <u>180</u>	—	<u>120</u> <u>180</u>	<u>140</u> <u>200</u>	<u>140</u> <u>200</u>	<u>160</u> <u>220</u>
80				<u>140</u> <u>200</u>		<u>160</u> <u>220</u>	
100				<u>140</u> <u>200</u>		<u>180</u> <u>240</u>	
150				<u>180</u> <u>240</u>		<u>200</u> <u>260</u>	
200	<u>140</u> <u>200</u>	<u>140</u> <u>200</u>	<u>150</u> <u>210</u>	<u>160</u> <u>220</u>	<u>180</u> <u>240</u>	<u>220</u> <u>280</u>	<u>260</u> <u>320</u>
250				<u>200</u> <u>260</u>	<u>240</u> <u>300</u>		
300				<u>180</u> <u>240</u>	<u>300</u> <u>360</u>		
350				<u>220</u> <u>280</u>	<u>280</u> <u>340</u>		
400	<u>160</u> <u>220</u>	<u>160</u> <u>220</u>	<u>180</u> <u>240</u>	<u>200</u> <u>260</u>	—	—	—
500				<u>160</u> <u>220</u>			