

---

ШТУЦЕРА ДЛЯ СОСУДОВ И  
АППАРАТОВ СТАЛЬНЫХ СВАРНЫХ  
Типы и параметры.

ОСТ 26-02-2064-83

Взамен ОСТ 26-1403-76

---

Приказом ВПО Союзнефтехиммаш'а

от \_\_\_\_\_ 198 г. № \_\_\_\_\_ Срок действия установлен  
с 01.07. 1983 г.  
до 01.07. 1993 г.

Несоблюдение стандарта преследуется по закону

1. Настоящий стандарт распространяется на штуцера сосудов и аппаратов, применяемых в нефтеперерабатывающей, нефтехимической, газовой и нефтяной промышленности на условное давление от 1,0 до 16,0 МПа (от 10 до 160 кгс/см<sup>2</sup>) и температуру от минус 70 до 600°С.

2. Типы штуцеров и пределы их применения в зависимости от давления и температуры среды должны соответствовать табл. 1-5.

3. Давления условные и рабочие - по ГОСТ 356-80.

4. Условные проходы - по СТ СЭВ 254-76.

Таблица I

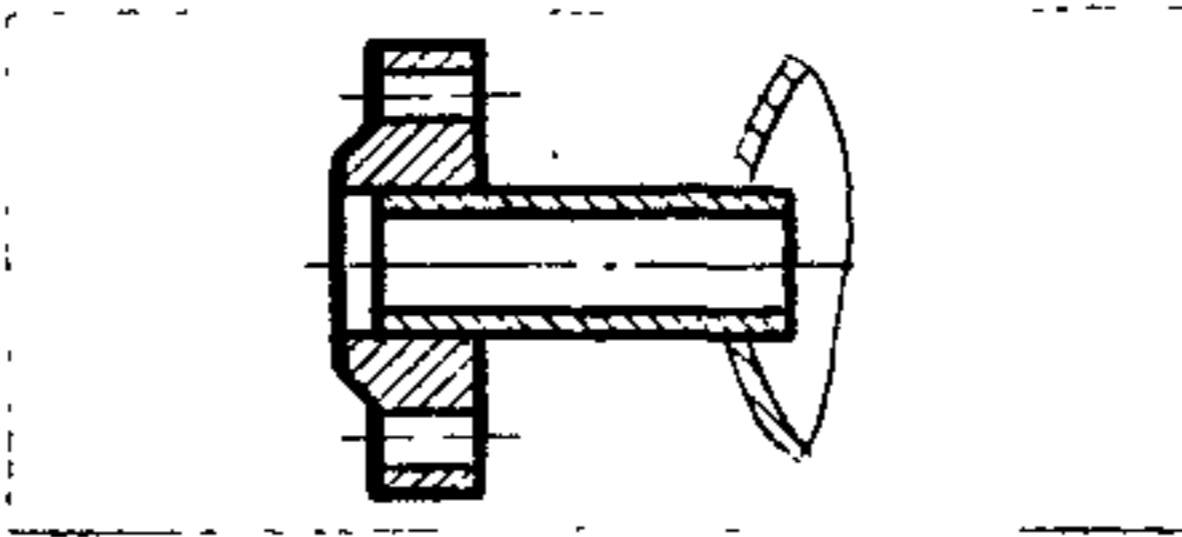
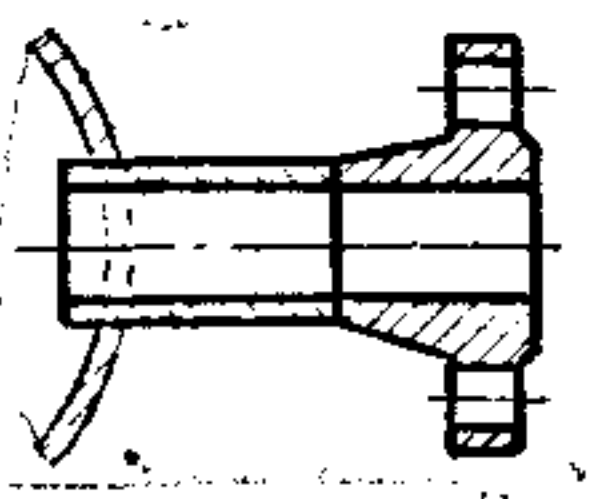
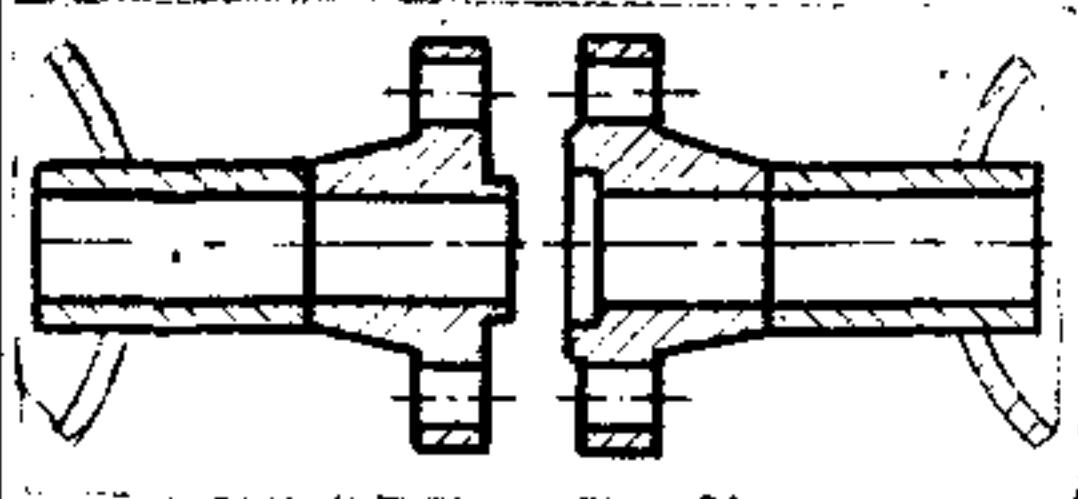
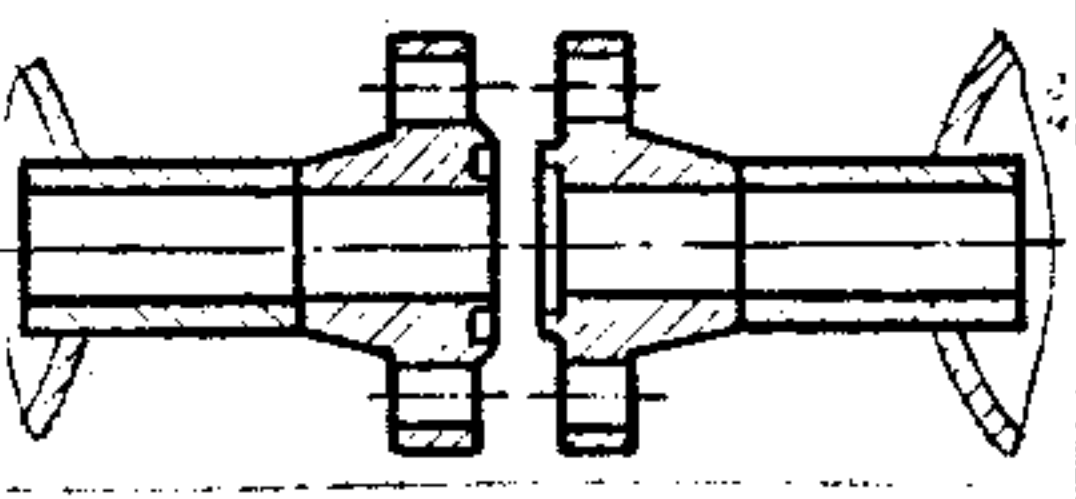
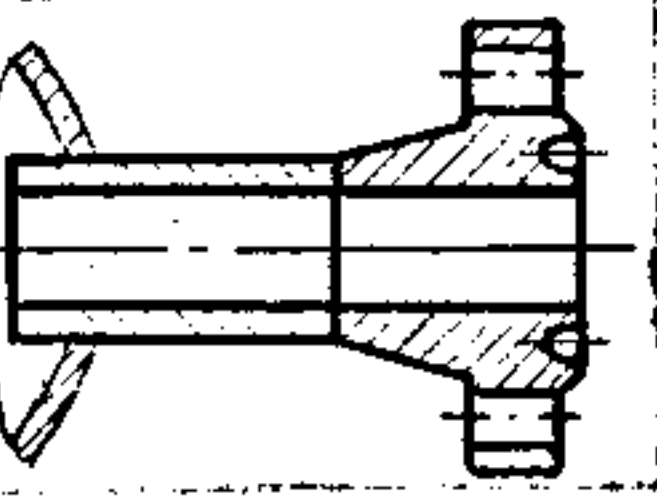
Наименование		Штуцера с фланцами стальными плоскими приварными с соединительным выступом			
Тип					
Стандарт		ОСТ26-02-2065-83			
Р <sub>у</sub> , МПа (кгс/см <sup>2</sup> )		0,6 (6) <sup>6</sup>	1,0 (10) <sup>0</sup>	1,6 (16) <sup>6</sup>	2,5 (25) <sup>5</sup>
Ду, мм	15	—	—	/	—
	20				
	25				
	32				
	40				
	50				
	80				
	100				
	150				
	200				
	250				
	300				
	350				
400					
500					
Температура, °С		От минус 70 до 300			

Таблица 2

Наименование	Штуцера с фланцами стальными приварными встык с соединительным выступом				Штуцера с фланцами стальными приварными встык с выступом или впадиной						Штуцера с фланцами стальными приварными встык с шипом или пазом						Штуцера с фланцами стальными приварными встык под прокладку овального сечения		
Тип																			
Стандарт	ОСТ26-02-2066-83				ОСТ26-02-2067-83						ОСТ26-02-2068-83						ОСТ26-02-2069-83		
Р <sub>у</sub> , МПа (кгс/см <sup>2</sup> )	1,0 (10)	1,6 (16)	2,5 (25)	4,0 (40)	0,6 (6)	1,0 (10)	1,6 (16)	2,5 (25)	4,0 (40)	6,3 (63)	0,6 (6)	1,0 (10)	1,6 (16)	2,5 (25)	4,0 (40)	6,3 (63)	6,3 (63)	10,0 (100)	16,0 (160)
Ду, мм	15			■					■	■					■				■
	20			■					■	■					■				■
	25			■					■	■					■				■
	32			■					■	■					■				■
	40			■					■	■					■				■
	50			■					■	■					■				■
	80	—		■	—				■	■		—	—	■		—			■
	100	—	■	■	—	—			■	■		—	—	■		—			■
	150	—	■	■	—	—	■	■	■	■		—	—	■		—			■
	200	—	■	■	—	—	■	■	■	■		—	—	■		—			■
	250	—	■	■	—	—	■	■	■	■		—	—	■		—			■
	300	—	■	■	—	—	■	■	■	■		—	—	■		—			■
350	—	■	■	—	—	■	■	■	■		—	—	■		—			■	
400	—	■	■	—	—	■	■	■	■		—	—	■		—			■	
500	—	■	■	—	—	■	■	■	■		—	—	■		—			■	
Температура, °С	От минус 70 до 600																		

ОСТ 26-02-2064-83 Стр.3

Таблица 3

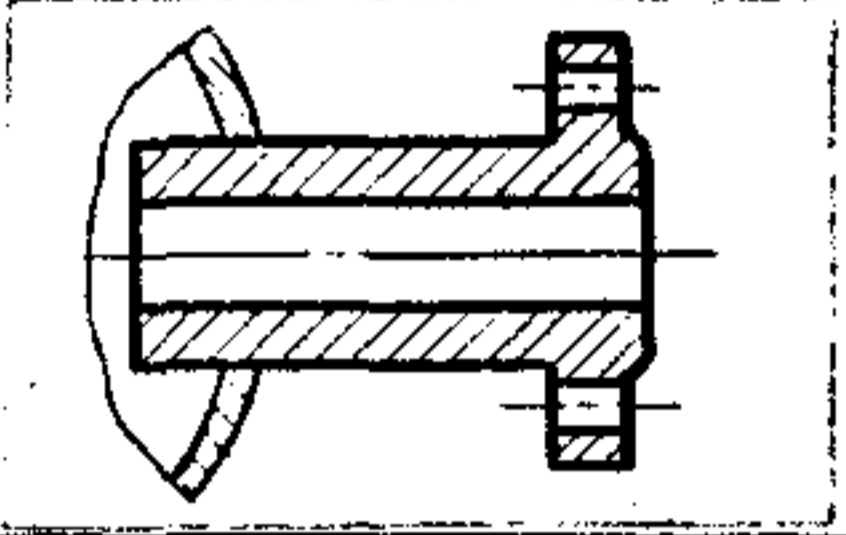
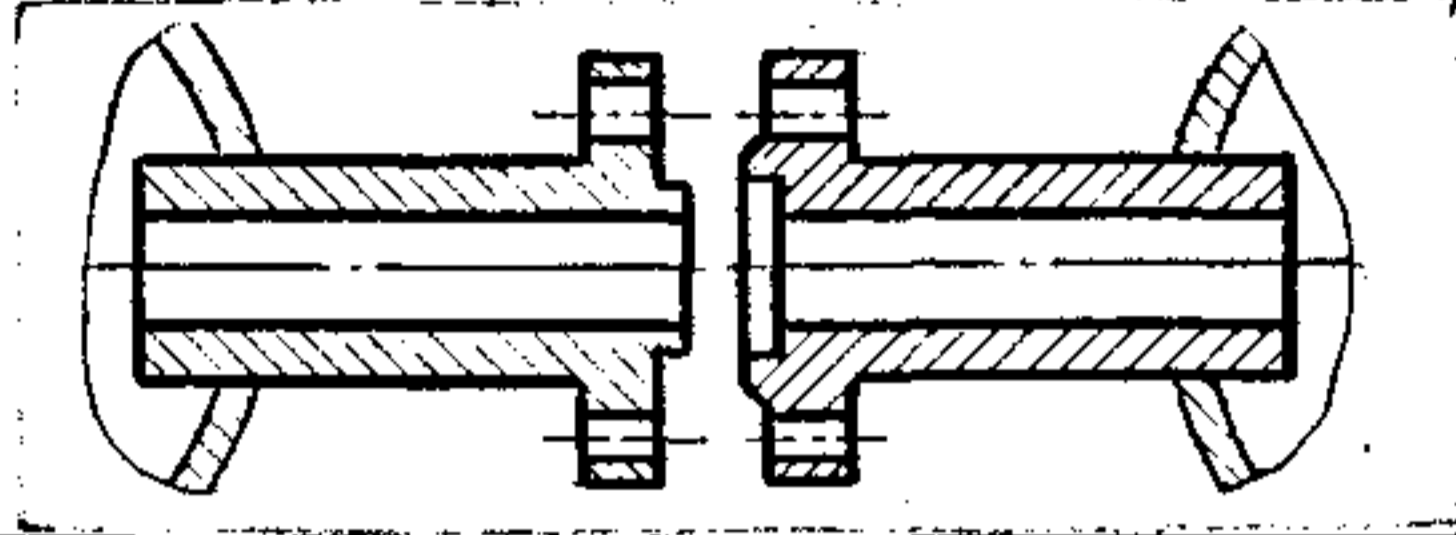
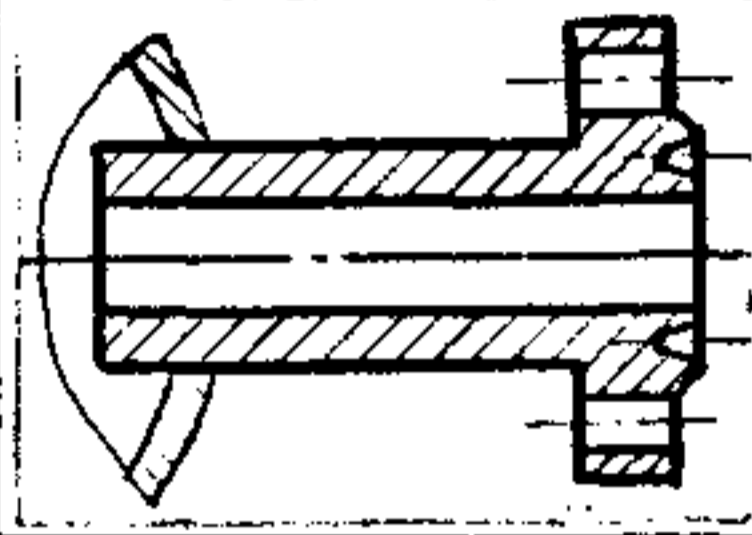
Наименование	Штуцера утолщенные с соединительным выступом				Штуцера утолщенные с выступом или впадиной						Штуцера утолщенные под прокладку овального сечения			
Тип I														
Стандарт	ОСТ26-02-2071-83				ОСТ26-02-2072-83						ОСТ26-02-2074-83			
Р <sub>у</sub> , МПа (кгс/см <sup>2</sup> )	1,0 (10)	1,6 (16)	2,5 (25)	4,0 (40)	0,6 (6)	1,0 (10)	1,6 (16)	2,5 (25)	4,0 (40)	6,3 (63)	6,3 (63)	10,0 (100)	16,0 (160)	
Д <sub>у</sub> , мм	15													
	20													
	25													
	32													
	40													
	50													
	80	—	—	—		—	—	—	—					
	100													
	150													
	200													
	250													
300														
350														
400														
500														
Температура, °С	От минус 70 до 600,													

Таблица 4

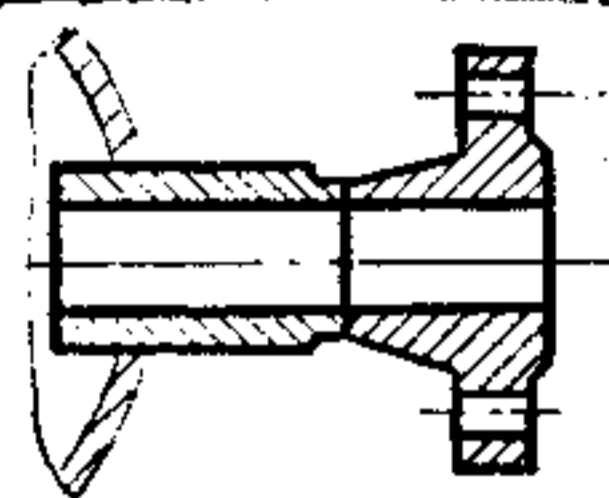
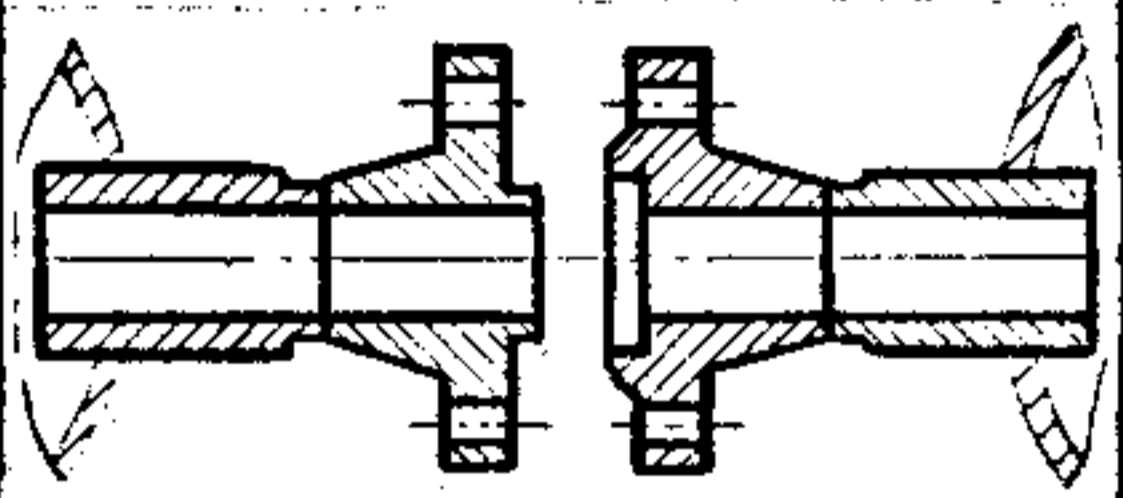
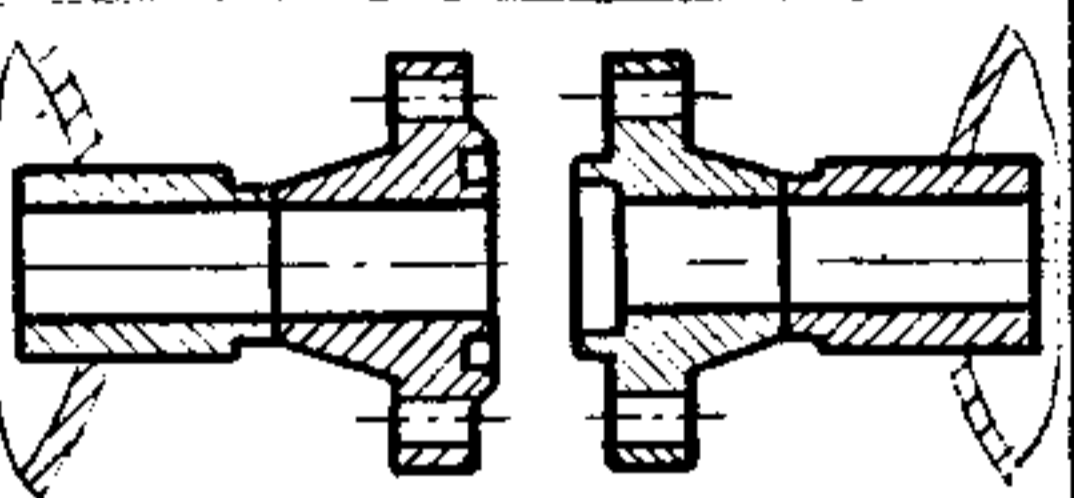
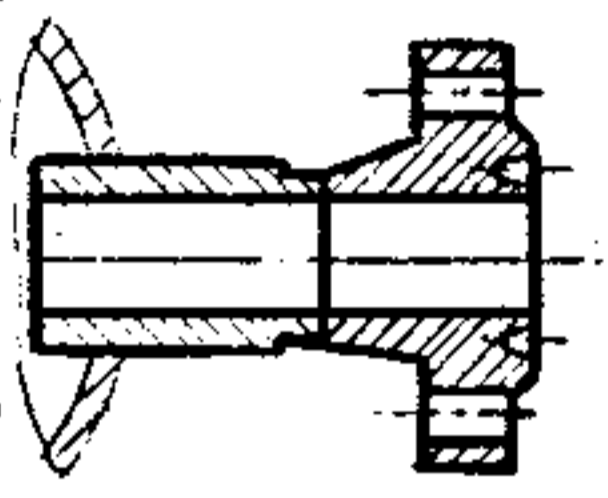
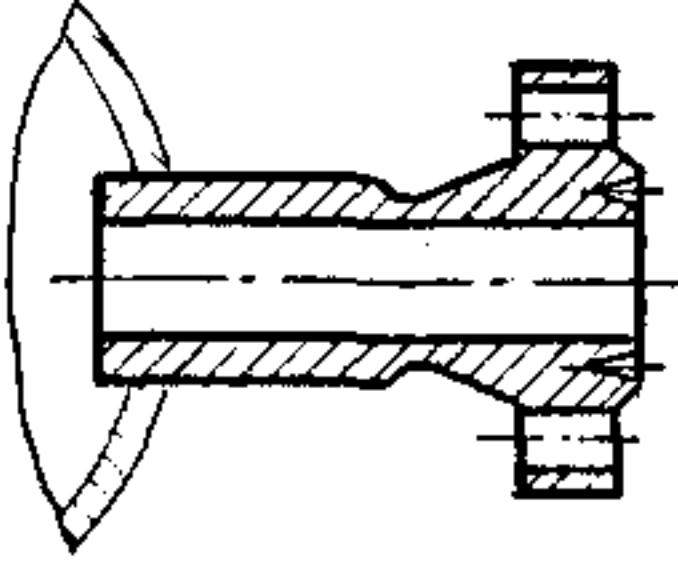
Наименование	Штуцера утолщенные с соединительным выступом				Штуцера утолщенные с выступом или впадиной						Штуцера утолщенные с шипом или пазом						Штуцера утолщенные под прокладку овального сечения				
Тип 2																					
Стандарт	ОСТ26-02-2071-83				ОСТ26-02-2072-83						ОСТ26-02-2073-83						ОСТ26-02-2074-83				
Р <sub>у</sub> , МПа (кгс/см <sup>2</sup> )	1,0 (10)	1,6 (16)	2,5 (25)	4,0 (40)	0,6 (6)	1,0 (10)	1,6 (16)	2,5 (25)	4,0 (40)	6,3 (63)	0,6 (6)	1,0 (10)	1,6 (16)	2,5 (25)	4,0 (40)	6,3 (63)	6,3 (63)	10,0 (100)	16,0 (160)		
Ду, мм	15																				
	20																				
	25																				
	32																				
	40																				
	50																				
	80																				
	100																				
	150																				
	200																				
	250																				
	300																				
350																					
400																					
500																					
Температура, °С	От минус 70 до 600																				

Таблица 5

Наименование		Штуцера утолщенные под прокладку овального сечения		
Тип 3				
Стандарт		ОСТ 26-02-2074-83		
Р <sub>у</sub> , МПа (кгс/см <sup>2</sup> )		6,3 (63)	10,0 (100)	16,0 (160)
Ду, мм	15			
	20			
	25			
	32			
	40			
	50			
	80			
	100			
	150			
	200			
	250			
	300			
	350			
	400			
500				
Температура, °С		От минус 70 до 600		