

УДК 621.88:621.798.128

Группа Д71

ОТРАСЛЕВОЙ СТАНДАРТ

УГОЛЬНИКИ

ОСТ 1 11439-74

Конструкция и размеры

На 3 страницах

Взамен 5864А

Проверено в 1985 г.

Срок действия установлен до 01.01.96

ОКП 75 9569 4020 07

Распоряжением Министерства от 20 мая 1974 г.

№ 087-16

срок введения установлен с 1 января 1975 г.

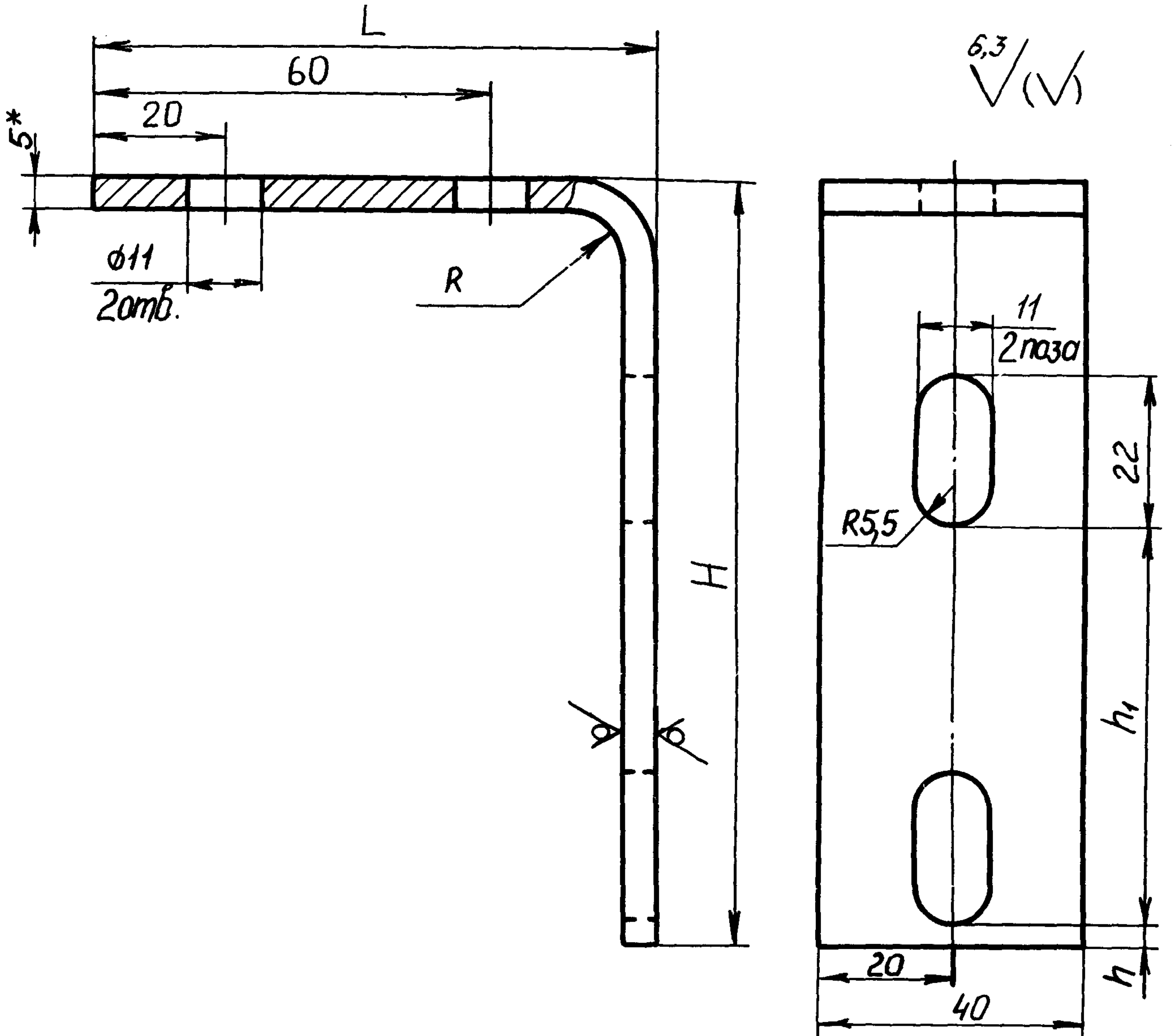
Несоблюдение стандарта преследуется по закону

1. Настоящий стандарт распространяется на угольники, предназначенные для внутреннего крепления ящиков (контейнеров).

2. Конструкция, размеры и коды ОКП угольников должны соответствовать указанным на чертеже и в таблице.

Лит. изм.	1	2
№ изв.	9471	12277

Инв. № дубликата	1836
Инв. № подлинника	



Размеры, мм

Типо-размер	Код ОКП	L	H	h	h ₁	Масса, кг
1	75 9569 4021 06	85	115	5	43	0,32
2	75 9569 4022 05	100	175	10	108	0,41
3	75 9569 4023 04		195	15	128	0,45

3. Материал: сталь 20 по ГОСТ 1577-81.

4. Неуказанные предельные отклонения размеров, формы и расположения поверхностей - по ОСТ 1 00022-80.

5. Покрытие: Кд15.хр^{**}.

6. Маркировать обозначение и клеймить окончательную приемку на бирке.

7. Технические условия - по ОСТ 1 00562-72.

Пример наименования и обозначения угольника типоразмера 1.

Угольник 1-ОСТ 1 11439-74

* Размер для справок.

** По действующему в отрасли документу.

Лит.изм.	1	2
№ изв.	9471	12277

Инв. № дубликата	1836
Инв. № подлинника	

