

УДК 621.88:621.798.128

Группа Д71

ОТРАСЛЕВОЙ СТАНДАРТ

УГОЛЬНИК

ОСТ 1 11437-74

Конструкция и размеры

На 3 страницах

Взамен 5862А

Проверено в 1985 г.

Срок действия установлен до 01.01.96

ОКЛ 75 9569 3991 02

Распоряжением Министерства от 20 мая 1974 г.

№ 087-16

срок введения установлен с 1 января 1975 г.

Несоблюдение стандарта преследуется по закону

1. Настоящий стандарт распространяется на угольник, предназначенный для пломбирования кармана с технической документацией.

2. Конструкция и размеры угольника должны соответствовать указанным на чертеже.

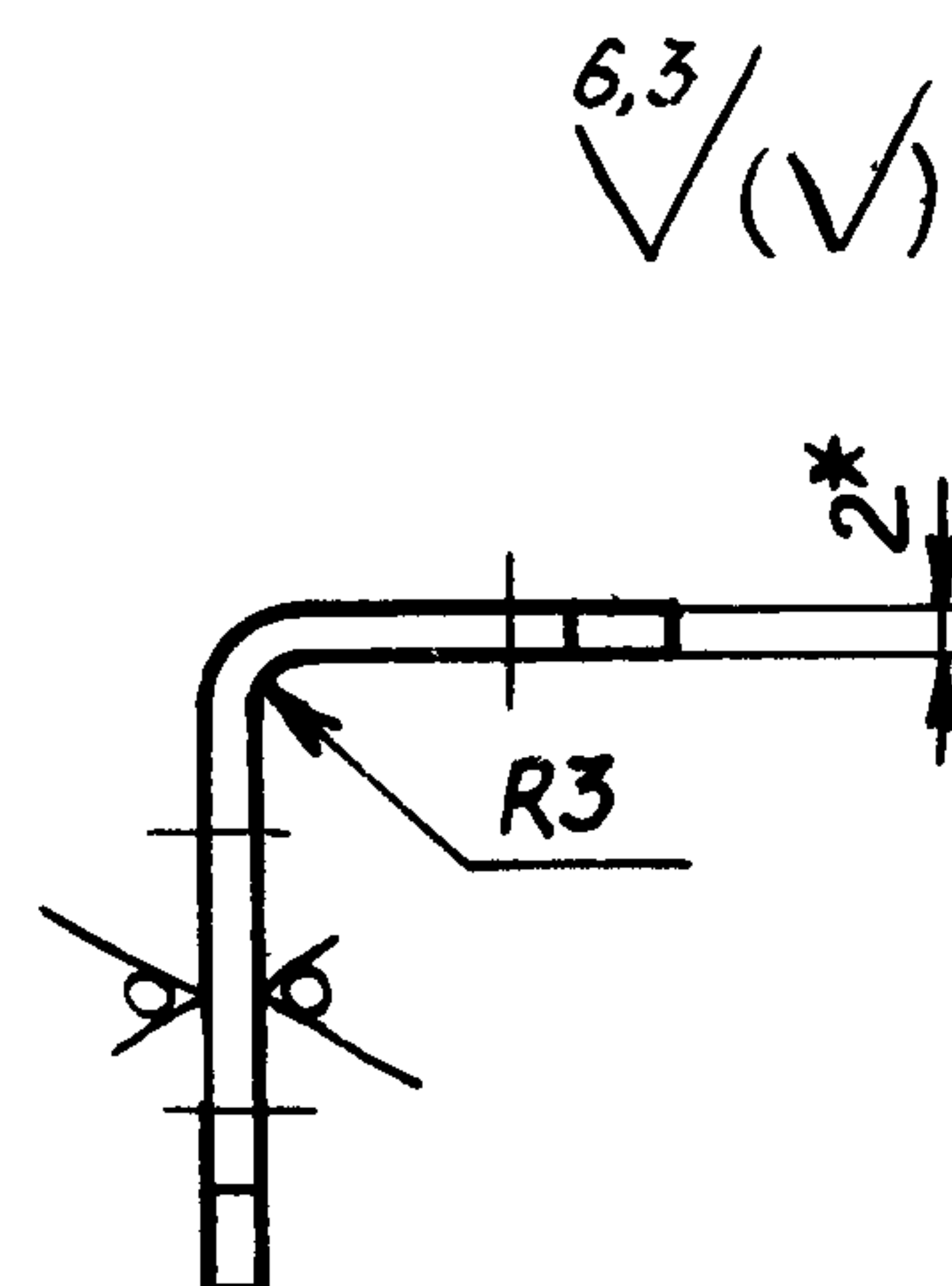
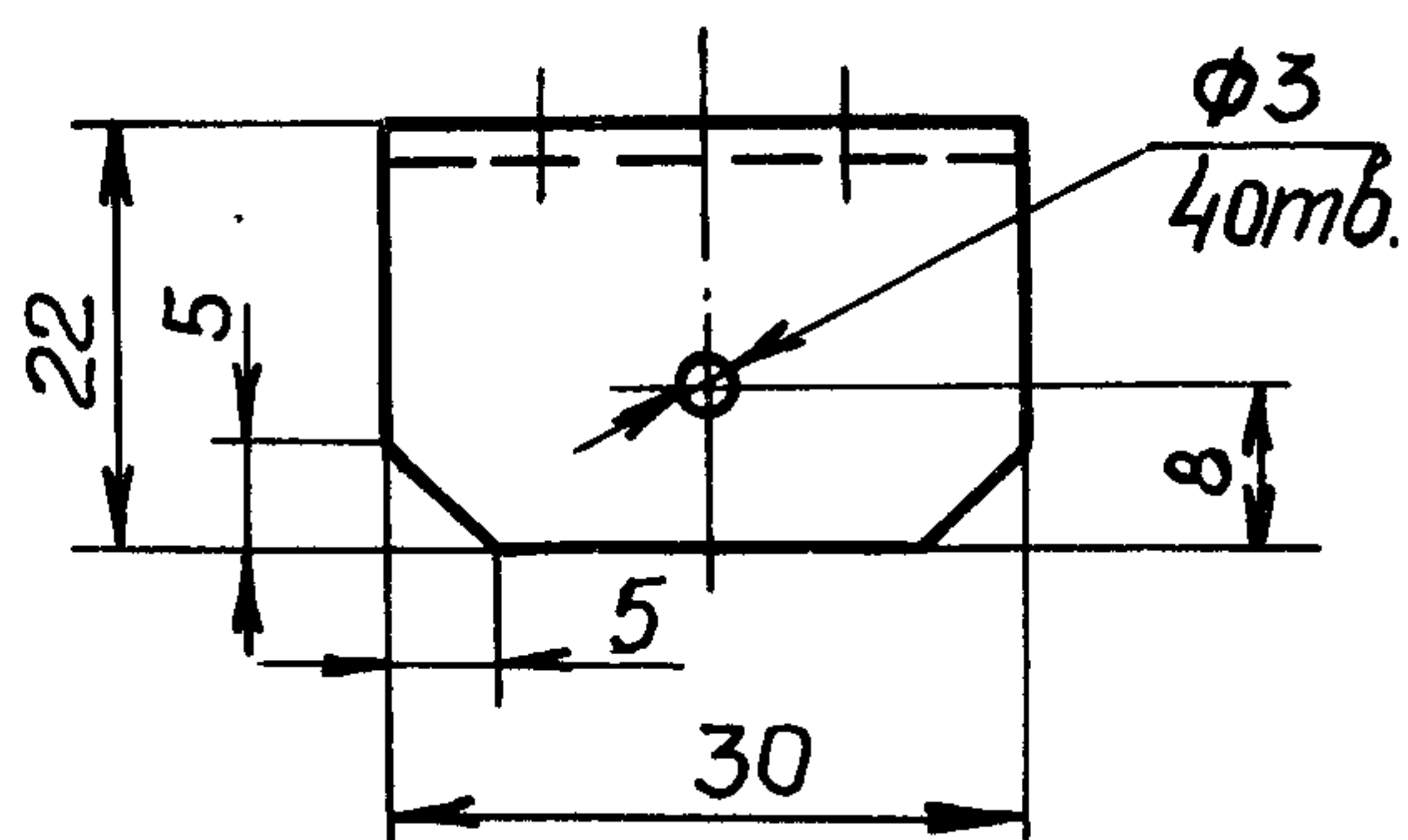
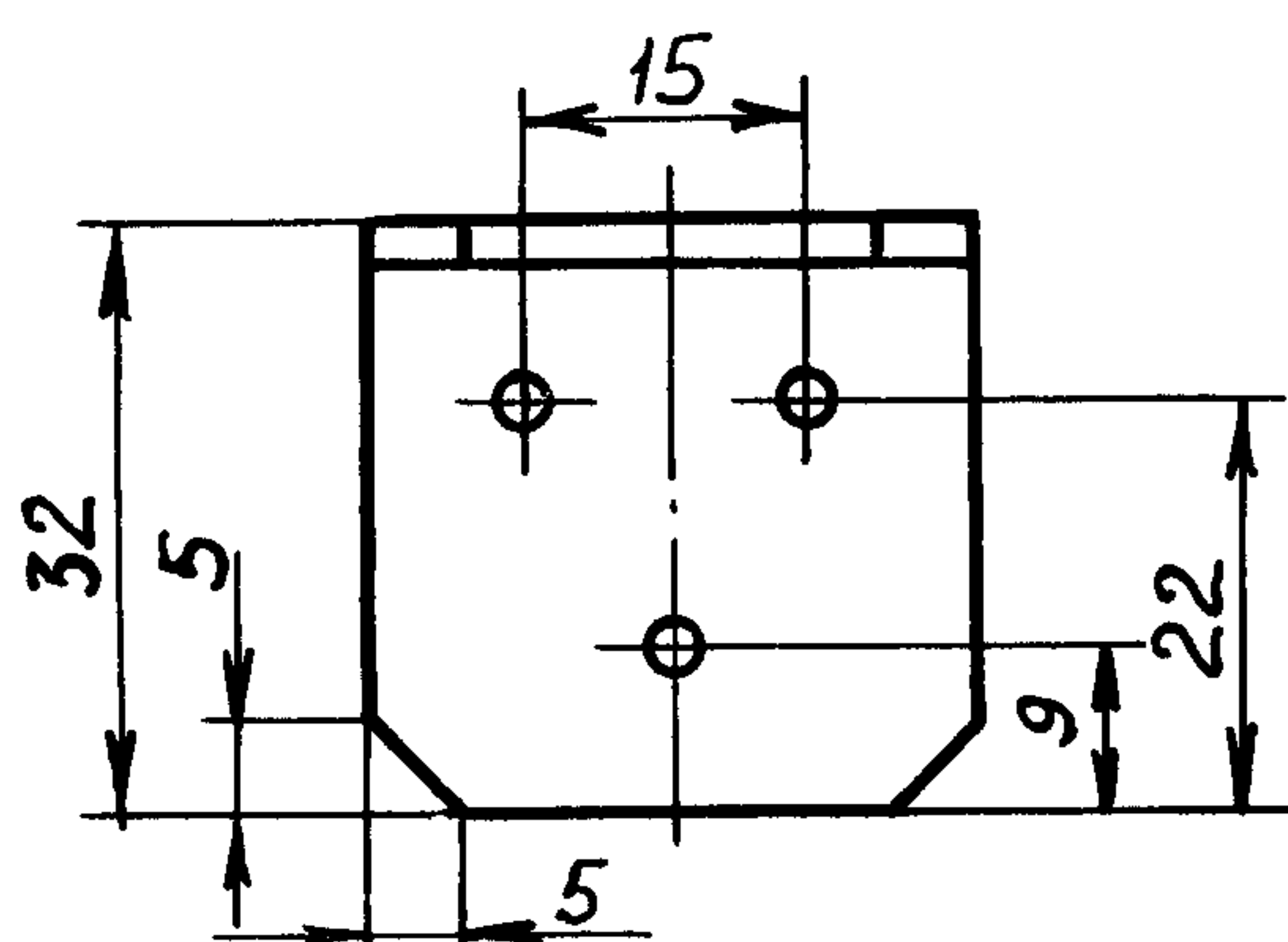
Издание официальное

ГР 3412 от 27.06.74

Перепечатка воспрещена

Лит.изм.	1	2
№ изв.	9471	12277

Инв. № дубликата	1834
Инв. № подлинника	



3. Материал: сталь 20 по ГОСТ 16523-89.

4. Неуказанные предельные отклонения размеров, формы и расположения поверхностей - по ОСТ 1 00022-80.

5. Покрытие: Кд15.хр^{**}.

6. Маркировать обозначение и клеймить окончательную приемку на бирке.

7. Масса - 0,024 кг.

8. Технические условия - по ОСТ 1 00562-72.

Наименование и обозначение угольника:

Угольник ОСТ 1 11437-74

* Размер для справок.

** По действующему в отрасли документу.

Лит. изм.	1	2
№ изв	9471	12277

Инв. № дубликата	1834
Инв. № подлинника	

