

УДК 62-213:621.798.128

Группа Д71

# ОТРАСЛЕВОЙ СТАНДАРТ

## КРЫШКА

## ОСТ 1 11436-74

### Конструкция и размеры

На 3 страницах

Взамен 5861А

Проверено в 1985 г.

Срок действия установлен до 01.01.96

ОКЛ 75 9569 3981 04

Распоряжением Министерства от 20 мая 1974 г.

№ 087-16

срок введения установлен с 1 января 1975 г.

Несоблюдение стандарта преследуется по закону

1. Настоящий стандарт распространяется на крышку, предназначенную для закрывания кармана с технической документацией.

2. Конструкция и размеры крышки должны соответствовать указанным на чертеже.

Издание официальное

ГР 3411 от 27.06.74

Перепечатка воспрещена

Лит. изм.

1

2

№ изв.

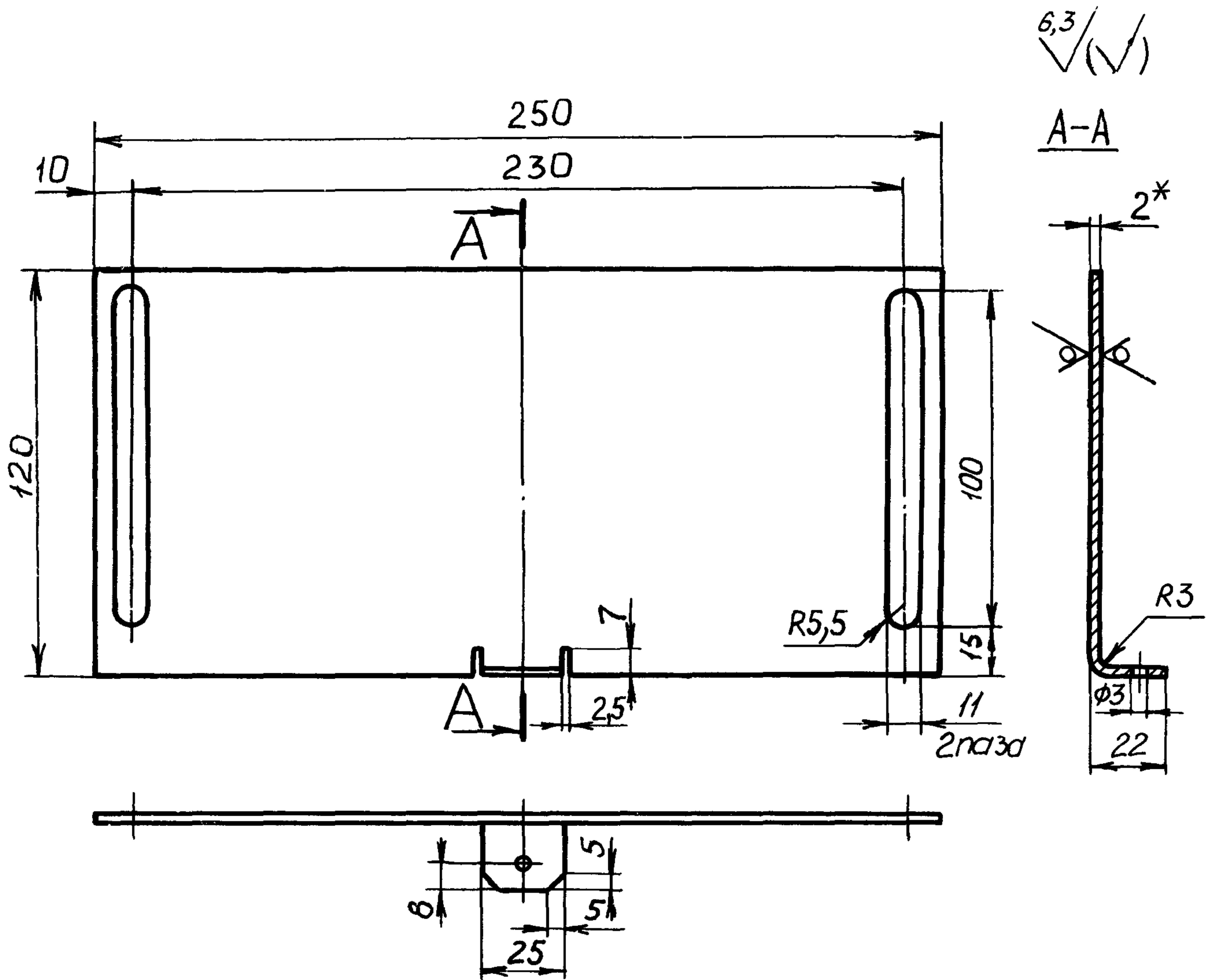
9471

12277

Инв. № дубликата

Инв. № подлинника

1833



3. Материал: сталь 20 по ГОСТ 16523-89.

4. Неуказанные предельные отклонения размеров, формы и расположения поверхностей - по ОСТ 1 00022-80.

5. Покрытие: Кд15.хр<sup>\*\*</sup>.

6. Маркировать обозначение и клеймить окончательную приемку на бирке.

7. Масса - 0,33 кг.

8. Технические условия - по ОСТ 1 00562-72.

Наименование и обозначение крышки:

Крышка ОСТ 1 11436-74

<sup>†</sup>Размер для справок.

<sup>\*\*</sup>По действующему в отрасли документу.

Инв. № дубликата	2
Инв. № подлинника	12277
Лит. изм.	1
№ изв.	9471
	1833

**ЛИСТ РЕГИСТРАЦИИ ИЗМЕНЕНИЙ**

№ изм.	Номера страниц				Номер "Изв. об изм."	Подпись	Дата	Срок введения изменения
	измененных	замененных	новых	аннулированных				
Переиздан с учетом изменений № 1, 2.								

Инв. № дубликата	
Инв. № подлинника	1588