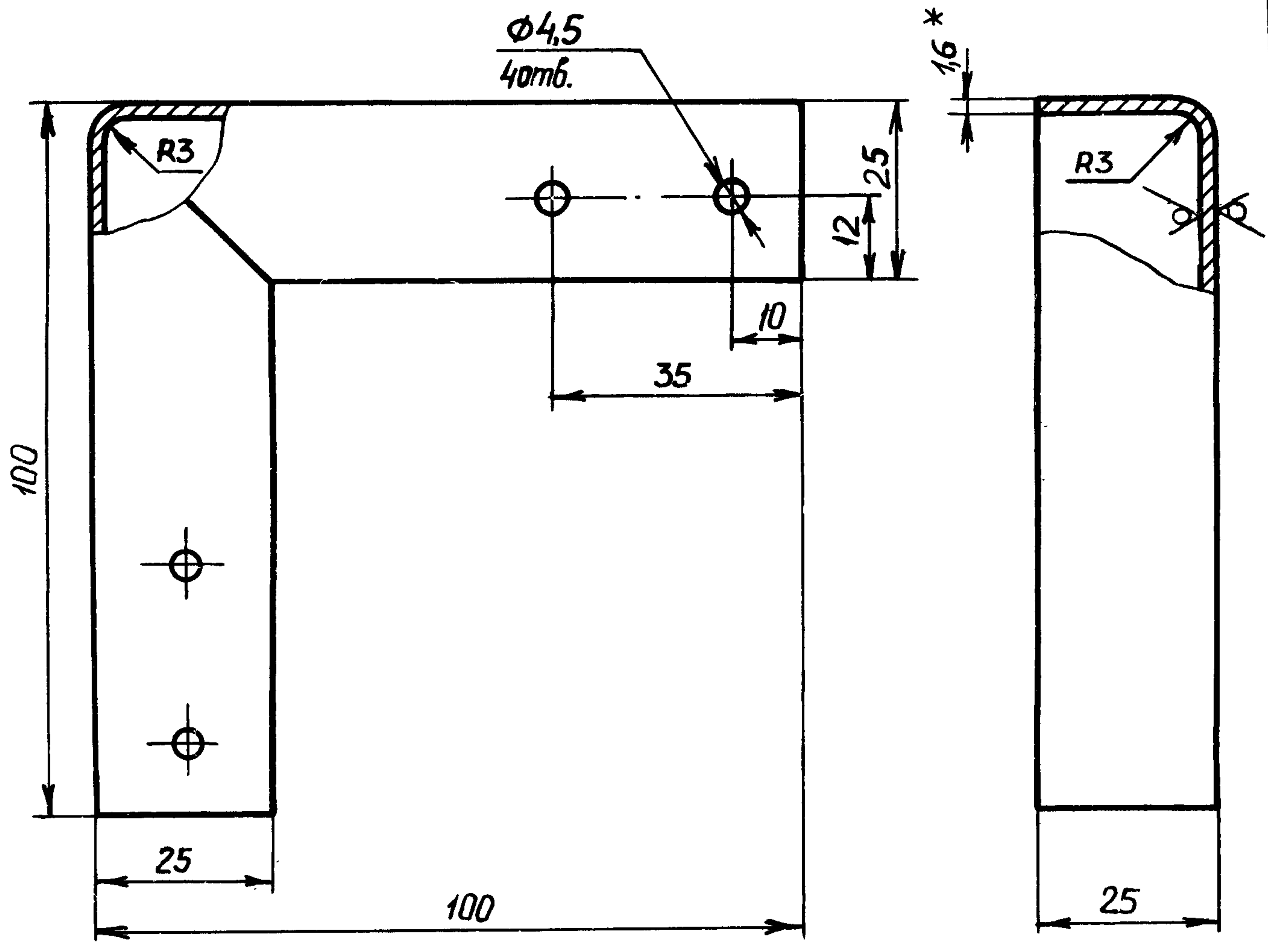


6,3
√(√)



Лит. изм.	1	2
№ изв.	9471	12277

№ дубликата	1831
№ подлинника	

- 3. Материал: сталь 20 по ГОСТ 16523-89.
- 4. Неуказанные предельные отклонения размеров, формы и расположения поверхностей - по ОСТ 1 00022-80.
- 5. Покрытие: Кд15.хр^{**}.
- 6. Маркировать обозначения и клеймить окончательную приемку на бирке.
- 7. Масса - 0,11 кг.
- 8. Технические условия - по ОСТ 1 00562-72.

Наименование и обозначение окантовки:
Окантовка ОСТ 1 11434-74

* Размер для справок.
** По действующему в отрасли документу.

