

УДК 621.798.2:621.798.128

Группа Д71

ОТРАСЛЕВОЙ СТАНДАРТ

ОКАНТОВКИ

ОСТ 1 11432-74

Конструкция и размеры

На 3 страницах

Взамен 5856А

Проверено в 1985 г.

Срок действия установлен до 01.01.96

ОКП 75 9569 3940 02

Распоряжением Министерства от 20 мая 1974 г.

№ 087-16

срок введения установлен с 1 января 1975 г.

Несоблюдение стандарта преследуется по закону

1. Настоящий стандарт распространяется на окантовки, предназначенные для ящиков (контейнеров).
2. Конструкция, размеры и коды ОКП окантовок должны соответствовать указанным на чертеже и в таблице.

Лит. изм.

№ изв.

1

9471

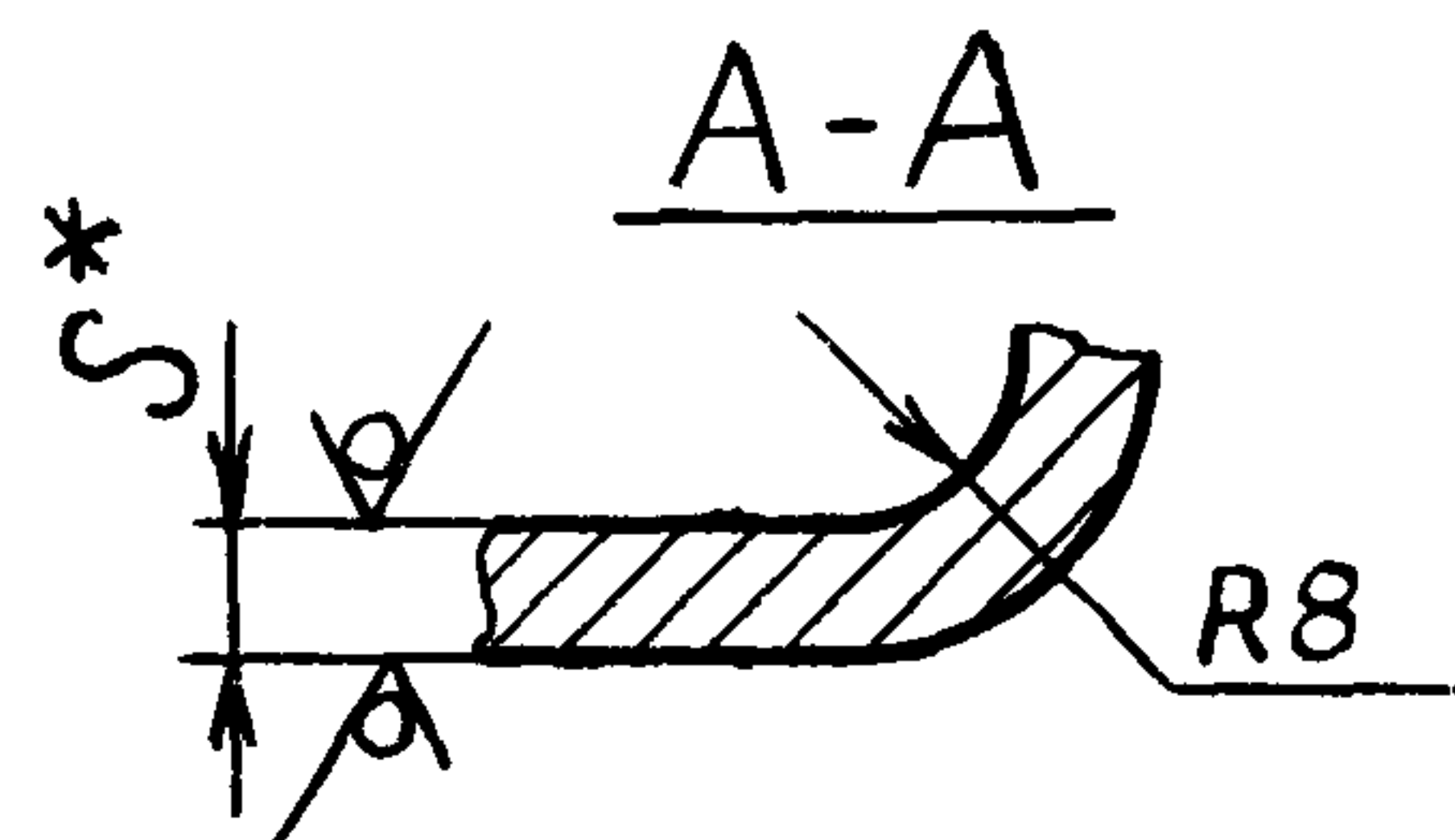
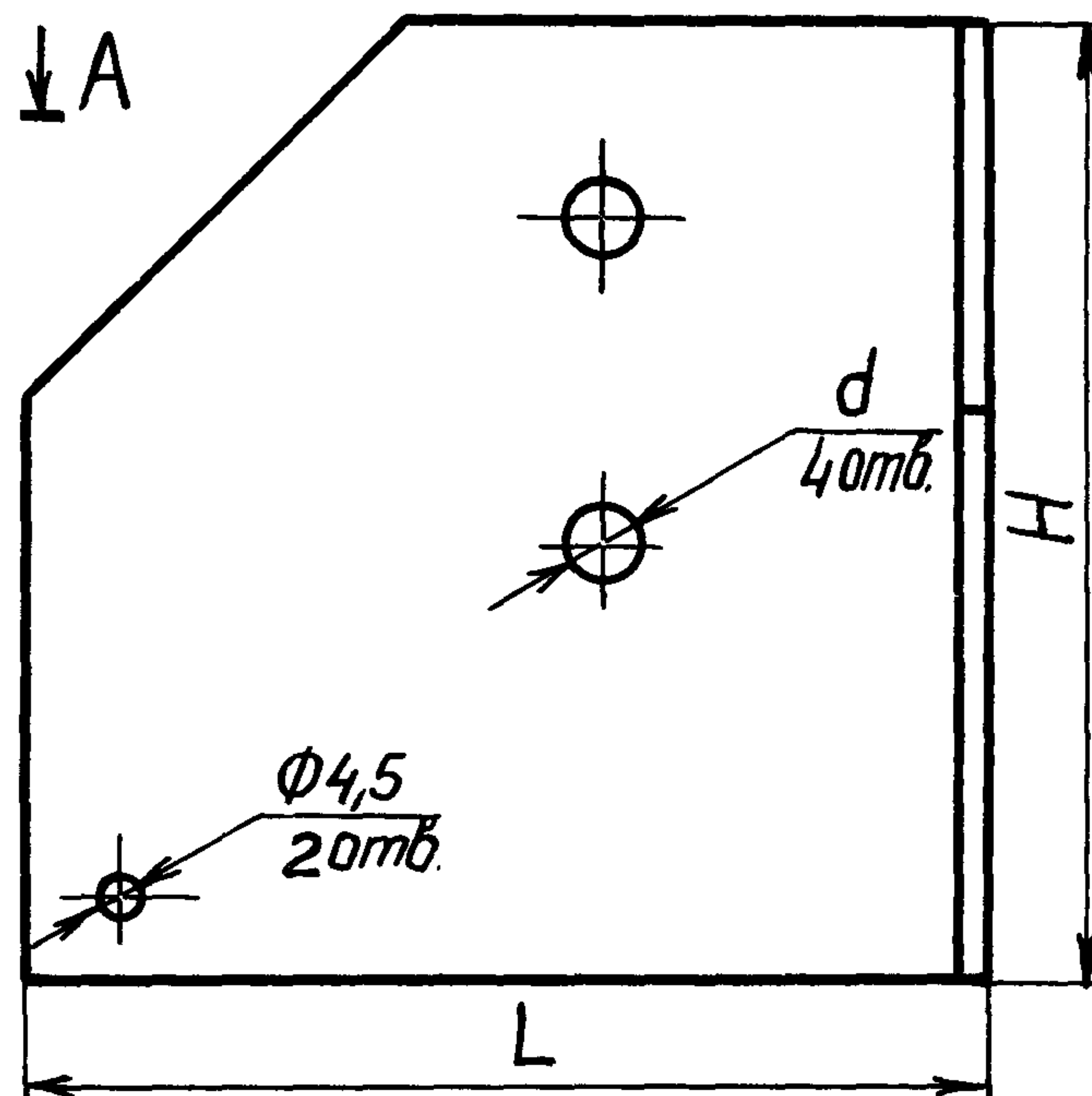
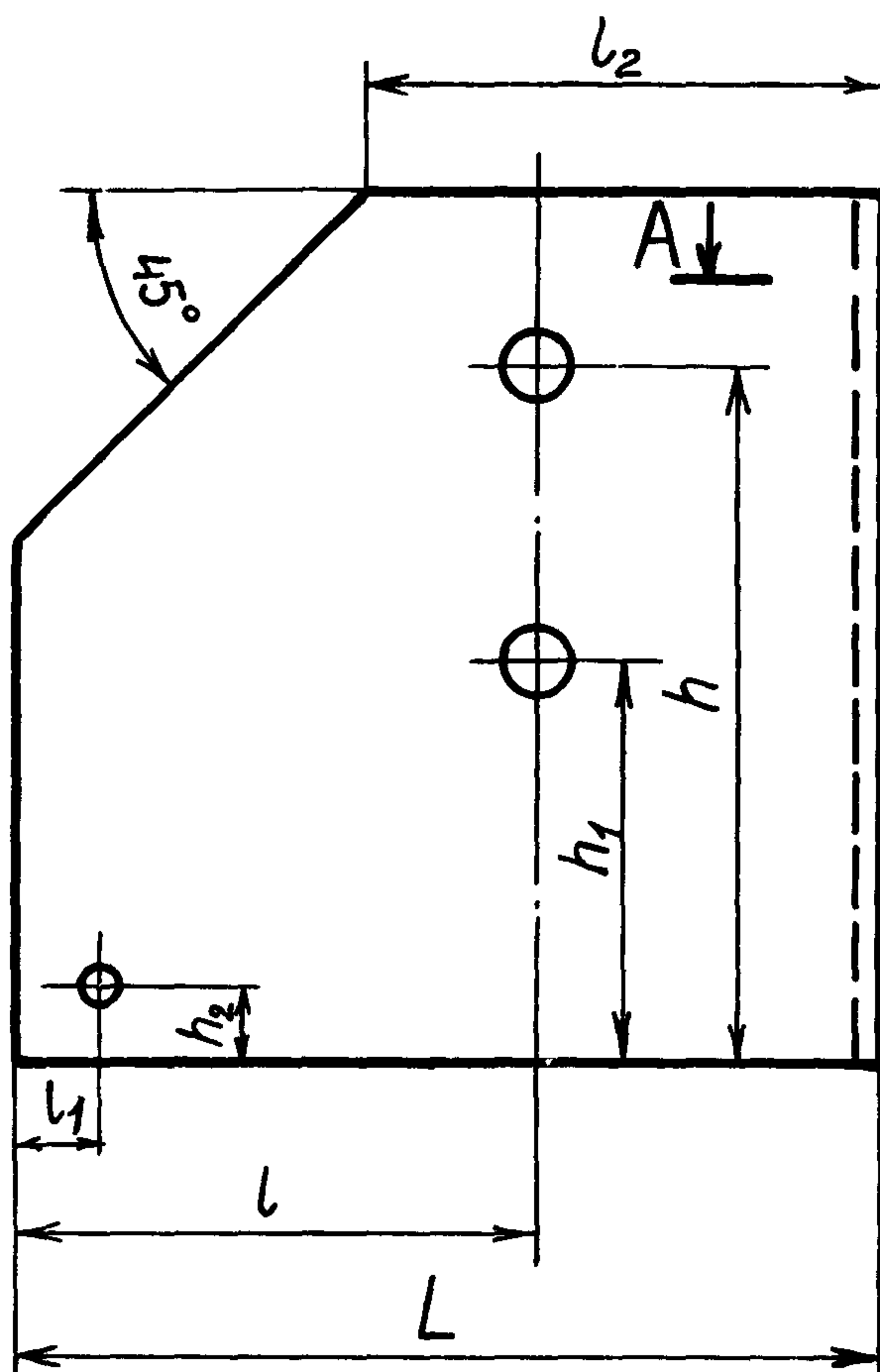
2

12277

Инв. № дубликата

Инв. № подлинника

1829

6,3
√(√)

Размеры, мм

Типо-размер	Код ОКП	H	h	h ₁	h ₂	L	l	l ₁	l ₂	d	S	Масса, кг
1	75 9569 3941 01	150	120	70	15	150	90	15	90	11	5	1,8
2	75 9569 3942 02	210	190	120	30	210	95	30	130	13	2	1,2
3	75 9569 3943 10		180	95			5				2,4	

3. Материал: сталь 20 по ГОСТ 16523-89 и ГОСТ 1577-81.

4. Неуказанные предельные отклонения размеров, формы и расположения поверхностей - по ОСТ 1 00022-80.

5. Покрытие: Кд15.хр^{**}.

6. Маркировать обозначение и клеймить окончательную приемку на бирке.

7. Технические условия - по ОСТ 1 00562-72.

Пример наименования и обозначения окантовки типоразмера 1:

Окантовка 1-ОСТ 1 11432-74

*Размер для справок.

** По действующему в отрасли документу.

2

1

Лит.изм.

12277

9471

№ изв.

1829

Инв. № дубликата

Инв. № подлинника

ЛИСТ РЕГИСТРАЦИИ ИЗМЕНЕНИЙ

№ изм.	Номера страниц				Номер "Изв. об изм."	Подпись	Дата	Срок введения изменения
	изме- ненных	запе- ненных	новых	анну- лиро- ванных				
Переиздан с учетом изменений № 1, 2.								

Инв. № дубликата	
Инв. № подлинника	1829