

СССР

ОТРАСЛЕВЫЕ СТАНДАРТЫ

АРМАТУРА ЯЩИЧНАЯ (КОНТЕЙНЕРНАЯ)

ОСТ 1 11431-74 — ОСТ 1 11440-74
ОСТ 1 11454-74 — ОСТ 1 11459-74

Издание официальное

УДК 62-477:621.798.128

Группа Д71

ОТРАСЛЕВОЙ СТАНДАРТ

КОЛЬЦА Конструкция и размеры

ОСТ 1 11431-74

На 3 страницах

Взамен 5855А

Проверено в 1985 г.

Срок действия установлен до 01.01.96

ОКП 9569 3930 04

Распоряжением Министерства от 20 мая 1974 г.

№ 087-16

срок введения установлен с 1 января 1975 г.

Несоблюдение стандарта преследуется по закону

1. Настоящий стандарт распространяется на кольца, предназначенные для подъема, удержания на весу и опускания ящиков (контейнеров).

2. Конструкция, размеры и коды ОКП колец должны соответствовать указанным на чертеже и в таблице.

Инв. № дубликата

Инв. № подлинника

1828

Лит.изм.

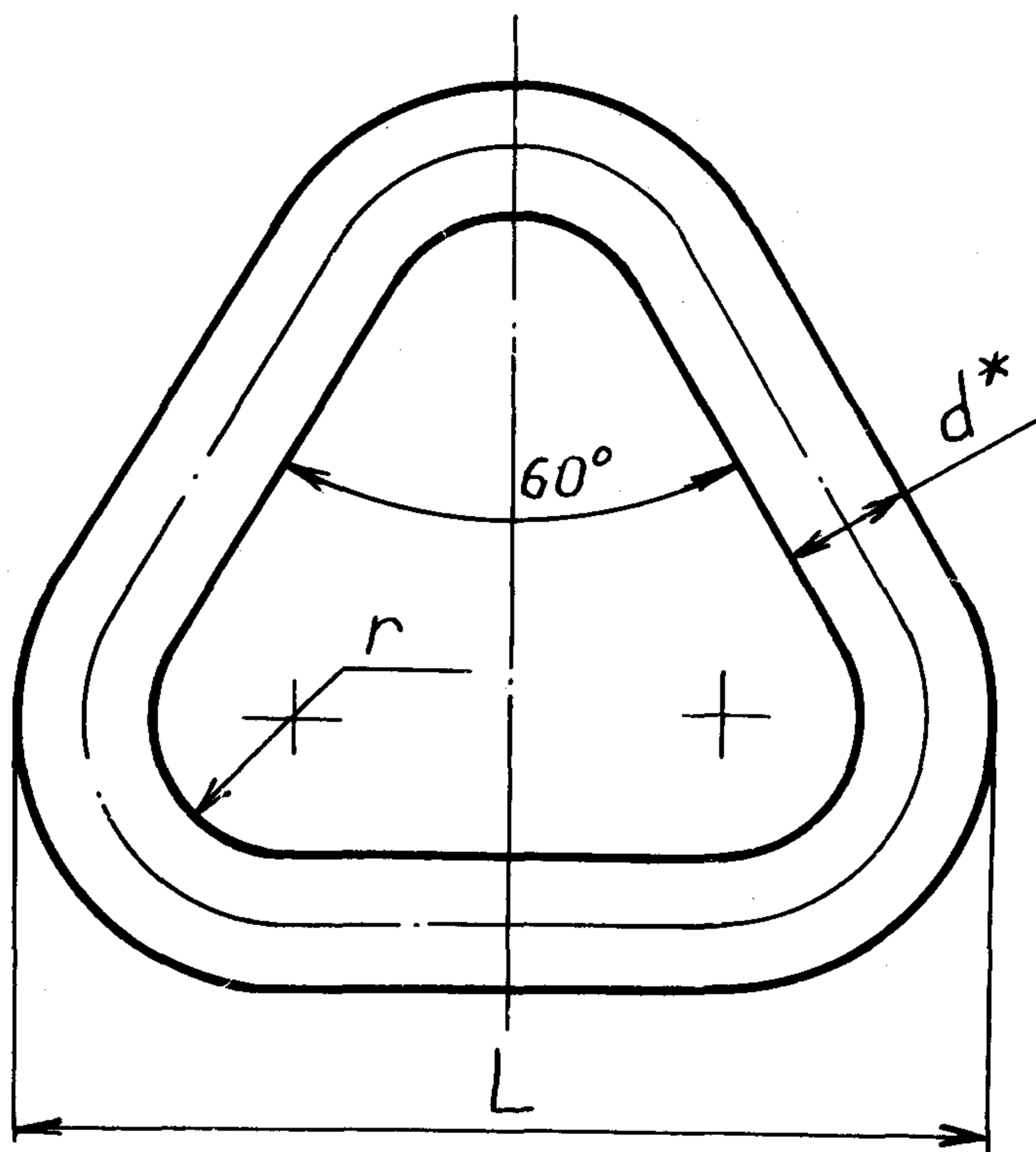
№ изв.

1

9471

2

12277



Размеры, мм

Типо-размер	Код ОКП	L	d	r	Грузоподъемность, кг·с	Масса, кг
1	75 9569 3931 03	84	12	12	500	0,20
2	75 9569 3932 02	120	18	16	1000	0,57
3	75 9569 3933 01	160	25	20	2500	1,18

3. Материал: сталь 25, заготовка-штамповка по ТУ 1-92-156-90, группа контроля II.

4. Предельные отклонения размеров - по ОСТ 1 41187-78, класс точности 6.

5. Покрытие: Кд15.хр^{**}.

6. Маркировать обозначение и клеймить окончательную приемку на бирке.

7. Технические условия - по ОСТ 1 00562-72.

Пример наименования и обозначения кольца типоразмера 1:

Кольцо 1-ОСТ 1 11431-74

* Размер для справок.

** По действующему в отрасли документу.

Инв. № дубликата

Инв. № подлинника

1828

Лит.изм.

1

№ изв.

9471

2

12277

ЛИСТ РЕГИСТРАЦИИ ИЗМЕНЕНИЙ

№ изм.	Номера страниц				Номер "Изв. об изм."	Подпись	Дата	Срок введения изменения
	измененных	замененных	новых	аннулированных				
	Переиздан с учетом изменений № 1, 2.							

Изм. № дубликата	
Изм. № подлинника	1828