

УДК 621.798.123

Группа Д71

АВИАЦИОННЫЙ СТАНДАРТ

ОКОВКИ ПРЯМОУГОЛЬНЫЕ
Конструкция и размеры

ОСТ 1 11429-74

На 3 страницах

Введен впервые

Проверено в 1985 г.

Срок действия установлен до 01.01.96

ОКП 75 9569

Распоряжением Министерства от 20 мая 1974 г.

№ 087-16

дата введения установлен с 1 января 1975 г.

1. Настоящий стандарт распространяется на прямоугольные оковки, предназначенные для деревянных ящиков.

2. Конструкция, размеры и коды ОКП прямоугольных оковок должны соответствовать указанным на рисунке 1 и в таблице 1.

Инв. № дубликата

Инв. № подлинника

Лит. изм.

№ изв.

2

1

13188

9469

Издание официальное

ГР 3384 от 31.05.74

Перепечатка воспрещена

$\sqrt{Rz40(V)}$

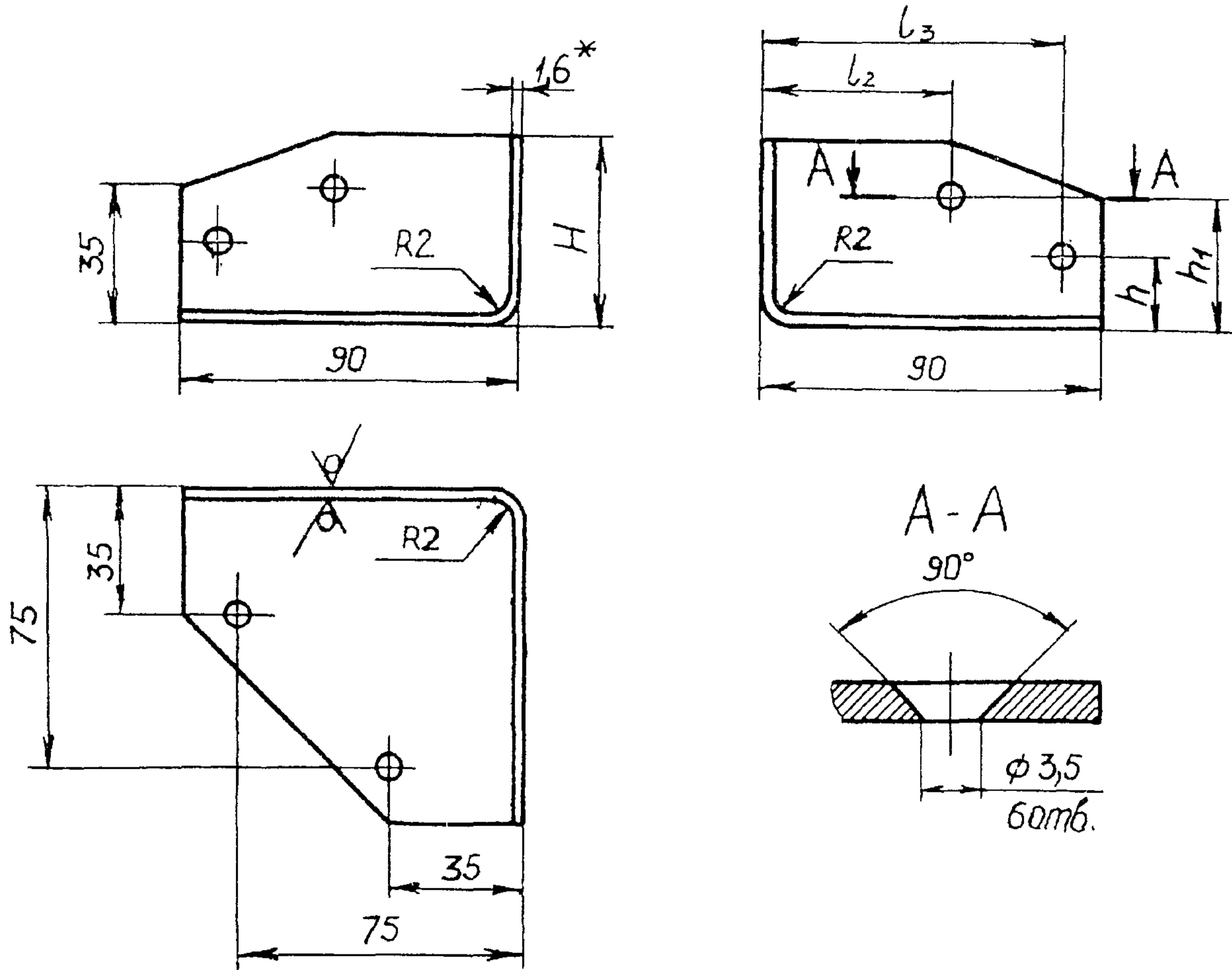


Рисунок 1

Таблица 1

Размеры в миллиметрах

Типоразмер	Код ОКП	H	h	h ₁	l ₂	l ₃	Масса, кг
1	75 9569 3911 07	50	22	35	50	80	0,187
2	75 9569 3912 06	90	35	75	35	75	0,235

3. Материал: лист: БТ - 2,0 ГОСТ 19904-90
К350В-3-20 ГОСТ16523-97

4. Неуказанные предельные отклонения размеров, формы и расположения поверхностей - по ОСТ 1 00022-80.

5. Покрытие: Кд15.хр^{**}.

6. Маркировать обозначение и клеймить окончательную приемку на бирке.

7. Технические условия - по ОСТ 1 00562-72.

Пример наименования и обозначения прямоугольной оковки типоразмера 1:

Оковка прямоугольная 1-ОСТ 1 11429-74

* Размер для справок.

** По действующему в отрасли документу.

2

13188

1

9469

Лит.изм.

№ изв.

1758

Инв. № дубликата

Инв. № подлинника

