

СТАНДАРТ
ВНИИПТМАШ - ПОДЪЕМТРАНСТЕХНИКА

КРАНЫ ГРУЗОПОДЪЕМНЫЕ
ПРОМЫШЛЕННОГО НАЗНАЧЕНИЯ

НОРМЫ И МЕТОДЫ РАСЧЕТА
ЭЛЕМЕНТОВ СТАЛЬНЫХ КОНСТРУКЦИЙ

СТО 24.09-5821-01-93

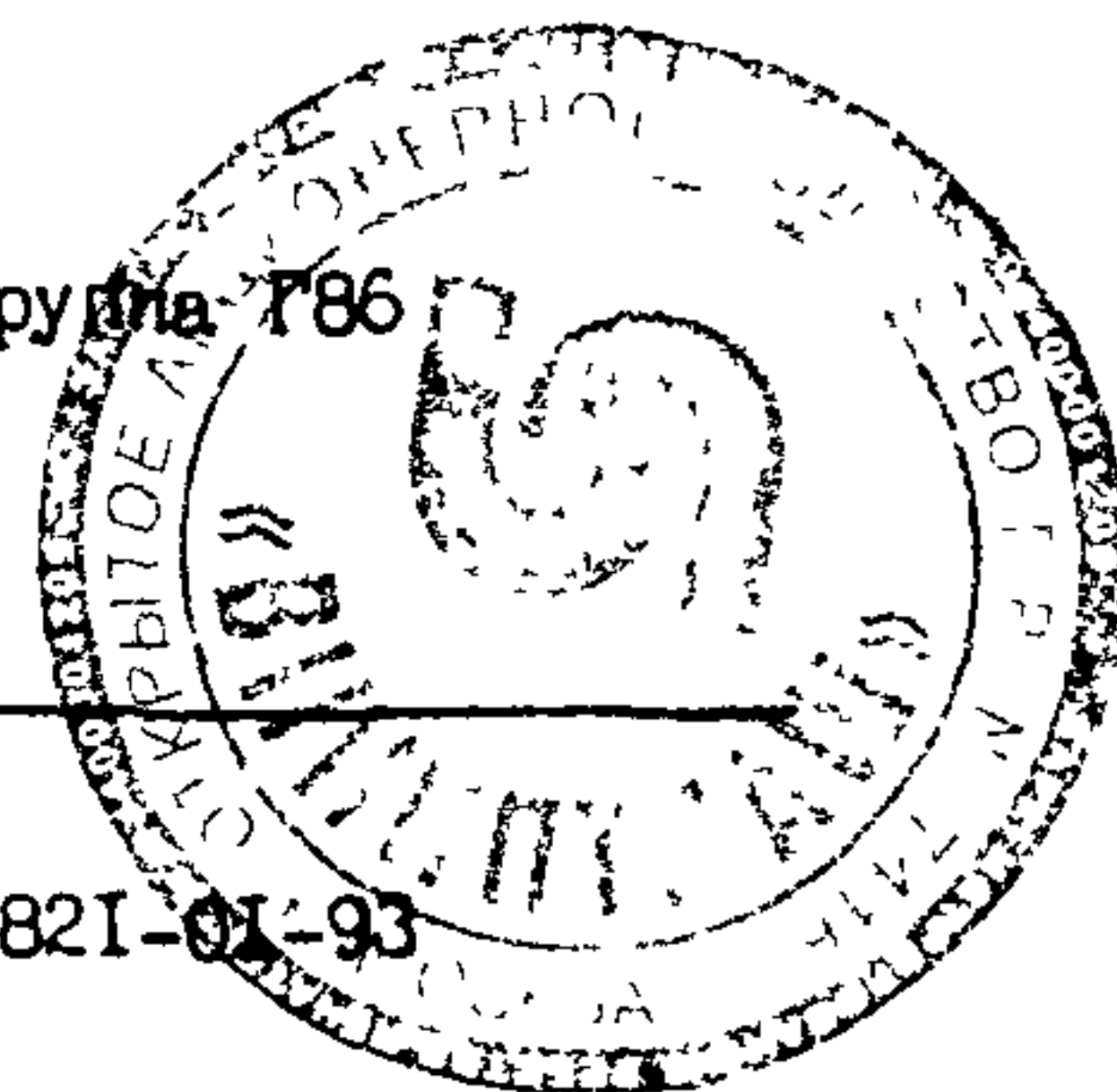
УДК 621.874

Группа Г86

СТАНДАРТ ВНИИПТМАШ - ПОДЪЕМТРАНСТЕХНИКА

КРАНЫ ГРУЗОПОДЪЕМНЫЕ
НОРМЫ И МЕТОДЫ РАСЧЕТА ЭЛЕМЕНТОВ
СТАЛЬНЫХ КОНСТРУКЦИЙ

СТО 24.09-5821-01-93



I. ОБЩИЕ УКАЗАНИЯ

I.1. Настоящий стандарт (СТО) регламентирует нормы и методы расчета элементов стальных конструкций грузоподъемных кранов промышленного назначения, эксплуатируемых в диапазоне температур от минус 40⁰С до плюс 40⁰С.

I.2. Включенные в состав СТО указания относятся к работе элементов конструкций в упругой стадии, а элементов, испытывающих изгиб и сжатие - в области устойчивого равновесия.

I.3. Указания составлены в предположении, что точность изготовления элементов конструкций не ниже требований ГОСТ 27584.

I.4. Размеры элементов, их физические характеристики принимают по данным технической и нормативной документации.

I.5. Проверку устойчивости, а так же определение деформаций элементов конструкций выполняют, за исключением особо оговоренных случаев, без учета ослаблений сечений элементов отверстиями для крепления болтов.

I.6. В обоснованных случаях для расчета элементов конструкций могут быть использованы нормы, методы и данные теоретических и экспериментальных исследований, отличающиеся от приведенных в настоящем СТО и обеспечивающие уточненную оценку несущей способности конструкций.

2. ТРЕБОВАНИЯ К МАТЕРИАЛАМ

2.1. Материалы сварных конструкций и сварочные материалы должны соответствовать требованиям РД 24.090.52-90.

2.2. В металлоконструкциях применяют листовой, широкополосный, фасонный и сортовой прокат, трубы и рельсы (крановые, для наземных путей) железнодорожного транспорта.

Примечания:

1. Профили, полученные холодной гибкой из листового и широкополосного проката, допускается применять для расчетных элементов при толщине листа не более 10 мм.

2. Трубы электросварные со спиральным швом по ГОСТ 8696, а так же квадратные трубы по ГОСТ 8639 могут применяться только с учетом влияния выполнения и расположения их сварных швов на несущую способность и при условии согласования с головной краностроительной организацией.

2.3. Материалы для болтов должны обеспечивать их работоспособность с учетом характера их нагружения, а также климатических условий.

2.4. Для фланцевых соединений рекомендуется применять прокат по ТУ I4-I-I43I.

2.5. Пальцы и оси шарниров и стыковых соединений рекомендуется выполнять из сталей марок 45 по ГОСТ 1050 и 40X по ГОСТ 4543.

3. РАСЧЕТНЫЕ ХАРАКТЕРИСТИКИ МАТЕРИАЛОВ И СВАРНЫХ СОЕДИНЕНИЙ

3.1. При расчетах следует принимать следующие физические характеристики стали:

- модуль упругости, $E - 2,06 \cdot 10^5$ МПа ;
- модуль сдвига, $G - 0,78 \cdot 10^5$ МПа ;
- коэффициент поперечной деформации (Пуассона) $\nu - 0,3$;
- коэффициент линейного расширения, $\alpha, \text{ } ^\circ\text{C}^{-1} - 0,12 \cdot 10^{-4}$.

3.2. Расчетные сопротивления проката и труб для различных видов напряженного состояния следует определять по формулам, приведенным в табл. 3.1.

Таблица 3.1.

Формулы для определения расчетного сопротивления
проката и труб

Напряженное состояние		Расчетное сопротивление	
		условное обозначение	формула
Растяжение, сжатие и изгиб	По пределу текучести	R_y	$R_y = R_{yn} / \gamma_m$
	По временному сопротивлению	R_u	$R_u = R_{un} / \gamma_m$
Сдвиг		R_s	$R_s = 0,58 R_{yn} / \gamma_m$
Растяжение в направлении толщины проката (до 60 мм)		R_{LH}	$R_{LH} = 0,5 R_{un} / \gamma_m$
Смятие местное в цилиндрических шарнирах (цапфах) при плотном касании		R_{cp}	$R_{cp} = 0,5 R_{un} / \gamma_m$

Примечание к табл. 3.1.: За нормативные сопротивления R_{yn} и R_{un} принимают соответственно значения предела текучести σ_T и временного сопротивления σ_B по соответствующим стандартам и техническим условиям на марки материала.

В табл. 3.1 γ_m - коэффициент надежности по материалу.

3.8. Значения коэффициентов надежности γ_m по материалу для проката, гнутых профилей и труб следует принимать по табл. 3.2.

Для материалов, не указанных в табл. 3.2, принимают $\gamma_m \geq 1,1$.

Таблица 3.2.

Коэффициенты надежности по материалу

Государственный стандарт	Коэффициент надежности по материалу γ_m
ГОСТ 535, * ГОСТ 14637, ГОСТ 19281, ГОСТ 27772 (стали с пределом текучести до 380 МПа)	1,05
ГОСТ 19281, ГОСТ 27772 (стали с пределом текучести свыше 380 МПа)	1,1

*
Примечание: До 1990 года — ГОСТ 380.

3.4. Расчетные сопротивления при растяжении, сжатии и изгибе для листового, широкополосного универсального и фасонного проката для отдельных марок сталей, применяемых в сварных крановых конструкциях приведены в таблице 3.3, для труб - в таблице 3.4.

Расчетные сопротивления гнутых профилей следует принимать равными расчетным сопротивлениям листового проката, из которого они изготовлены.

Расчетные сопротивления круглого, квадратного и полосового проката следует определять, принимая значения $R_{yп}$ и $R_{yпв}$ равными соответственно пределу текучести и временному сопротивлению по ГОСТ 19281 и ГОСТ 535 (до 1990 г. - ГОСТ 380) и коэффициент надежности по материалу γ_m - по таблице 3.2.

Продолжение табл. 3.3.

Наименование стали / класс прочности /	Марка стали	ГОСТ на прокат	Толщина проката, мм	Нормативное сопротивление проката, МПа				Расчетное сопротивление проката, МПа			
				листового широкополосного универсального		фасонного		листового широкополосного универсального		фасонного	
				R_{yn}	R_{un}	R_{yn}	R_{un}	R_y	R_u	R_y	R_u
345	09Г2С ²	I928I	до 10	345	490	345	480	330	445	330	440
325			от 10 до 20 вкл.	325	450	325	450	310	410	310	410
295			св. 20 до 32 вкл.	295	430	295	430	280	390	280	390
265			св. 20 до 160 вкл.	265	430	-	-	250	390	-	-
			св. 20 до 100 вкл.	-	-	265	430	-	-	250	390
325	I6ГС	I928I	до 10	325	450	-	-	310	410	-	-
315			от 10 до 20 вкл.	315	450	-	-	300	410	-	-
295			св. 20 до 32 вкл.	295	430	-	-	280	390	-	-
265			св. 20 до 32 вкл.	265	430	-	-	255	390	-	-
255 ³	СтЗсп5	27772	от 4 до 10 вкл.	245	380	255	380	240	370	250	370
			св. 10 до 20 вкл.	245	370	245	370	240	360	240	360
			св. 20 до 40 вкл.	235	370	235	370	230	370	230	360
С345 ³	09Г2С	27772	до 10 вкл.	345	490	345	490	335	480	335	480
	I2Г2С		св. 10 до 20 вкл.	325	470	325	470	315	460	315	460

С. 6
СТО 24.09-5821-01-93

Таблица 3.3.

Нормативные и расчетные сопротивления для листового,
широкополосного универсального и фасонного проката

Наименование стали / класс прочности	Марка стали	ГОСТ на прокат	Толщина проката, мм	Нормативное сопротивление проката, МПа				Расчетное сопротивление проката, МПа			
				листового широкополосного универсального		фасонного		листового широкополосного универсального		фасонного	
				R_{yn}	R_{up}	R_{yn}	R_{up}	R_y	R_u	R_y	R_u
-	СтЗкп2	І4637	от 4 до 20 вкл.	235	360	-	-	225	345	-	-
-	СтЗкп2	535	от 4 до 20 вкл.	-	-	235	360	-	-	225	345
-	СтЗпс ^І	І4637	до 20 вкл.	245	370	-	-	235	355	-	-
-	СтЗсп		св. 20 до 25 вкл.	235	370	-	-	225	355	-	-
-	СтЗпс ^І	535	до 20 вкл.	-	-	245	370	-	-	235	355
-			св. 20 до 25 вкл.	-	-	235	370	-	-	225	355
-	СтЗсп ^І	535	до 10 вкл.	-	-	255	380	-	-	245	360
-			св. 10 до 20 вкл.	-	-	245	370	-	-	235	355
-			св. 20 до 25 вкл.	-	-	235	370	-	-	225	355
-	СтЗГсп	І4637	до 20 вкл.	255	390	-	-	245	370	-	-
-			св. 20 до 40 вкл.	245	390	-	-	235	370	-	-
295	09Г2 ²	І928І	до 20 вкл.	305	440	305	440	290	400	290	400
			св. 20 до 32 вкл.	295	430	295	430	280	390	280	390

Продолжение табл. 3.3.

Наименование стали /класс прочности/	Марка стали	ГОСТ на прокат	Толщина проката, мм	Нормативное сопротивление проката, МПа				Расчетное сопротивление проката, МПа			
				листового широкополосного универсального		фасонного		листового широкополосного универсального		фасонного	
				R_{yn}	R_{up}	R_{yn}	R_{up}	R_y	R_u	R_y	R_u
С345 ³	09Г2С	27772	св. 20 до 40 вкл.	305	460	305	460	300	450	300	450
	12Г2С		св. 40 до 60 вкл.	285	450	-	-	280	440	-	-
			св. 60 до 80 вкл.	275	440	-	-	270	430	-	-

Примечание: 1. Нормативные и расчетные сопротивления приведены для всех категорий сталей по ГОСТ 535.

2. В заказе материала по ГОСТ 19281 для сварных конструкций указываются наименование и марка стали.

3. Буква "С" означает - сталь строительная, цифры - условно обозначают предел текучести.

С. 8
СТО 24.09-5821-01-93

Таблица 3.4.

Нормативные и расчетные сопротивления для труб

Марка стали	ГОСТ	Толщина стенки, мм	Нормативное сопротивление		Расчетное сопротивление	
			R_{yn}	R_{yn}	R_y	R_x
20 группа В	8731	до 45	245	412	235	375
10Г2 группа В	8731	до 25	265	421	250	380
20 группа В	10705	до 10	245	410	235	370
Ст3сп5 группа В	10705	до 10	225	370	215	350
09Г2С *) группа В	8731	до 25	265	430	250	390

Примечание: *) Нормативные сопротивления для труб марки стали 09Г2С по ГОСТ 8731 устанавливаются по соглашению сторон в соответствии с требованиями стандарта.

Приведенные значения нормативных и расчетных сопротивлений являются рекомендуемыми.

3.5. Расчетные сопротивления сварных соединений для различных видов соединений и напряженных состояний следует определять по формулам, приведенным в табл. 3.5.

Таблица 3.5.

Формулы для определения расчетных сопротивлений
сварных соединений

Сварные соединения	Напряженное состояние		Условное обозначение	Расчетное сопротивление сварных соединений
Стыковые	Сжатие, растяжение и изгиб при автоматической, полуавтоматической или ручной сварке с физическим контролем качества	По пределу текучести	R_{wy}	$R_{wy} = R_y$ ^{а)}
		По временному сопротивлению	R_{wu}	$R_{wu} = R_u$
	Сдвиг		R_{ws}	$R_{ws} = R_s$
С угловыми швами	Срез (условный)	По металлу шва	R_{w1}	$R_{w1} = 0,55 \frac{R_{w1n}}{\gamma_{wm}}$ ^{б)}
		По металлу границ оплавления	R_{w2}	$R_{w2} = 0,45 R_{un}$

Примечания: а) Значения $R_{wy} = R_y$, $R_{wu} = R_u$ для стыковых соединений, выполняемых всеми видами стыковой сварки, принимают при условии полного провара соединяемых элементов;

б) Значения коэффициента надежности по материалу шва γ_{wm} следует принимать равными 1,25 - при значениях нормативного сопротивления металла шва R_{w1n} не более 490 МПа; 1,35 - при значениях $R_{w1n} = 590$ МПа и более.

в) Значения R_{wlin} принимают для швов, выполняемых автоматической или полуавтоматической сваркой по табл. 3.6, ручной — по табл. 3.7.

Таблица 3.6.

Нормативные сопротивления металла швов, выполненных автоматической или полуавтоматической сваркой

Марка проволоки (ГОСТ 2246) для автоматической или полуавтоматической сварки		Марки порошковой проволоки (по ГОСТ 26271)	Значения нормативного сопротивления металла шва $R_{wlin}, \text{МПа}$
под флюсом (ГОСТ 9087)	В углекислом газе (по ГОСТ 8050) сварочной проволокой		
Св - 0 8, Св-08А	-	-	410
Св-08ГА	-	-	450
Св-10ГА	Св-08Г2С, Св-08Г2СЦ	Ш-АНВ, Ш-АНЗ	490
Св-10НМА, Св-10Г2	Св-08Г2С, Св-08Г2СЦ	-	590*
Св-08ХН2ГМО	Св-10ХГ2СМА	-	685

*) При сварке проволокой Св-08Г2С и Св-08Г2СЦ значение R_{wlin} равно 590 МПа следует принимать только для угловых швов с катетом $K \leq 8$ мм в конструкциях из стали с пределом текучести 440 МПа и более.

Таблица 3.7.

Нормативные и расчетные сопротивления металла швов сварных соединений
с угловыми швами для ручной сварки

Сварочные материалы		R_{wln} , МПа	R_{wf} , МПа
Тип электрода (по ГОСТ 9467)	Марка проволоки		
Э42, Э42А Э46, Э46А Э50, Э50А	Св-08, Св-08А	410	180
	Св-08ГА	450	200
	Св-ЮГА, Св-08Г2С, Св-08Г2Ц, Ш-АН8, Ш-АНЗ	490	215
Э60	Св-08Г2С ^ж , Св-08Г2Ц ^ж , Св-ЮНМА Св-ЮГ2	590	240
Э70	Св-ЮХГ2СМА, Св-08ХН2ГМО	685	280
Э85	-	835	340

и Только для швов с катетом $K_f < 8$ мм в конструкциях из стали с пределом текучести 440 МПа и более.

4. УЧЕТ УСЛОВИЙ РАБОТЫ ЭЛЕМЕНТОВ КОНСТРУКЦИИ

4.1. При расчете конструкций и соединений вводят коэффициент условий работы γ_c , учитывающий возможные отклонения принятой расчетной схемы от реальной конструкции

$$\gamma_c = \gamma_c' \cdot \gamma_c'' \quad (4.1)$$

где γ_c' - коэффициент условий работы отдельных элементов конструкции, принимаемый по табл. 4.1;

γ_c'' - коэффициент условий работы элементов конструкции кранов отдельных типов, принимается по нормам расчета этих кранов

Таблица 4.1.

Коэффициенты условий работы γ_c' отдельных
элементов конструкций

Элементы конструкций	Коэффициент условий работы
1. Сплошные одностенчатые балки при расчете на общую устойчивость	0,95
2. Затяжки, тяги и подвески, выполненные из прокатной стали	0,90
3. Трубчатые и коробчатые элементы решетки и поясов	1,00
4. Растянутые и сжатые элементы поясов решетчатых конструкций из одиночных уголков	0,90
5. Растянутые и сжатые элементы, прикрепленные одной полкой (стенкой) :	
неравнополочный уголок, прикрепленный меньшей полкой	0,70
то же, большей полкой	0,80
равнополочный уголок	0,75
швеллер, прикрепленный стенкой	0,85
6. Сжатые элементы решетки составного таврового сечения из уголков при гибкости $\lambda \geq 60$	0,90

- Примечания:
- а) В случаях, не оговоренных в настоящей таблице, значения γ_c' следует принимать с учетом особенностей работы элемента, но не более $\gamma_c' = 1,0$;
 - б) При расчете соединений элементов (кроме стыковых сварных) принимают $\gamma_c' = 1,0$;
 - в) При учете дополнительного изгиба, вызванного эксцентричным креплением элементов, перечисленных в п.б, допускается принимать $\gamma_c' = 1,0$.

5. РАСЧЕТ СТЕРЖНЕЙ НА ОСЕВЫЕ СИЛЫ

5.1. Расчет на прочность элементов, подверженных центральному растяжению или сжатию силой N , следует выполнять по формуле:

$$\frac{N}{A} \leq R_y \gamma_c, \quad (5.1)$$

где A — площадь сечения элемента нетто с учетом местных ослаблений.

5.2. Расчет на устойчивость элементов, подверженных центральному сжатию, следует выполнять по формуле:

$$\frac{N}{\varphi \cdot A_{бр}} < R_y \gamma_c, \quad (5.2)$$

где $A_{бр}$ — площадь сечения элемента брутто без учета местных ослаблений;

φ — коэффициент продольного изгиба, определенный исходя из максимального для данного элемента значения расчетной гибкости $\bar{\lambda}$ (гибкости λ).

Значения φ определяют по графикам рис. 5.1.

Для стержней замкнутого трубчатого и коробчатого сечения значения φ умножают на корректирующий коэффициент K_x , принимаемый по графику рис. 5.2.

Значения гибкости определяют по формуле:

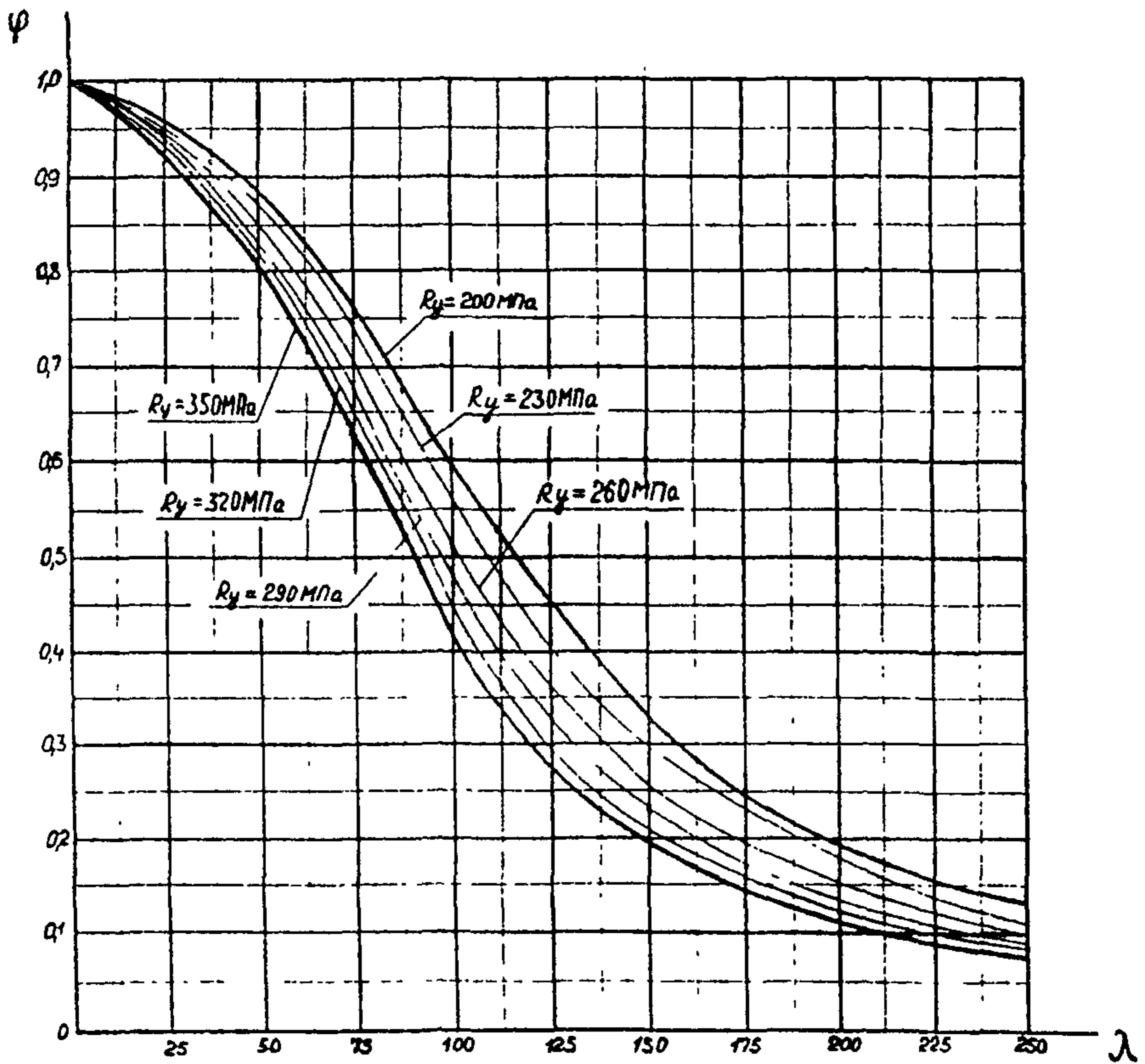
$$\lambda = \frac{l_{eff}}{i}, \quad (5.3)$$

где i — радиус инерции сечения;

l_{eff} — расчетная длина элемента.

Значение расчетной гибкости определяют по формуле:

$$\bar{\lambda} = \lambda \sqrt{\frac{R_y}{E}} \quad (5.4)$$

Рис 5.1 Значення коефіцієнта φ

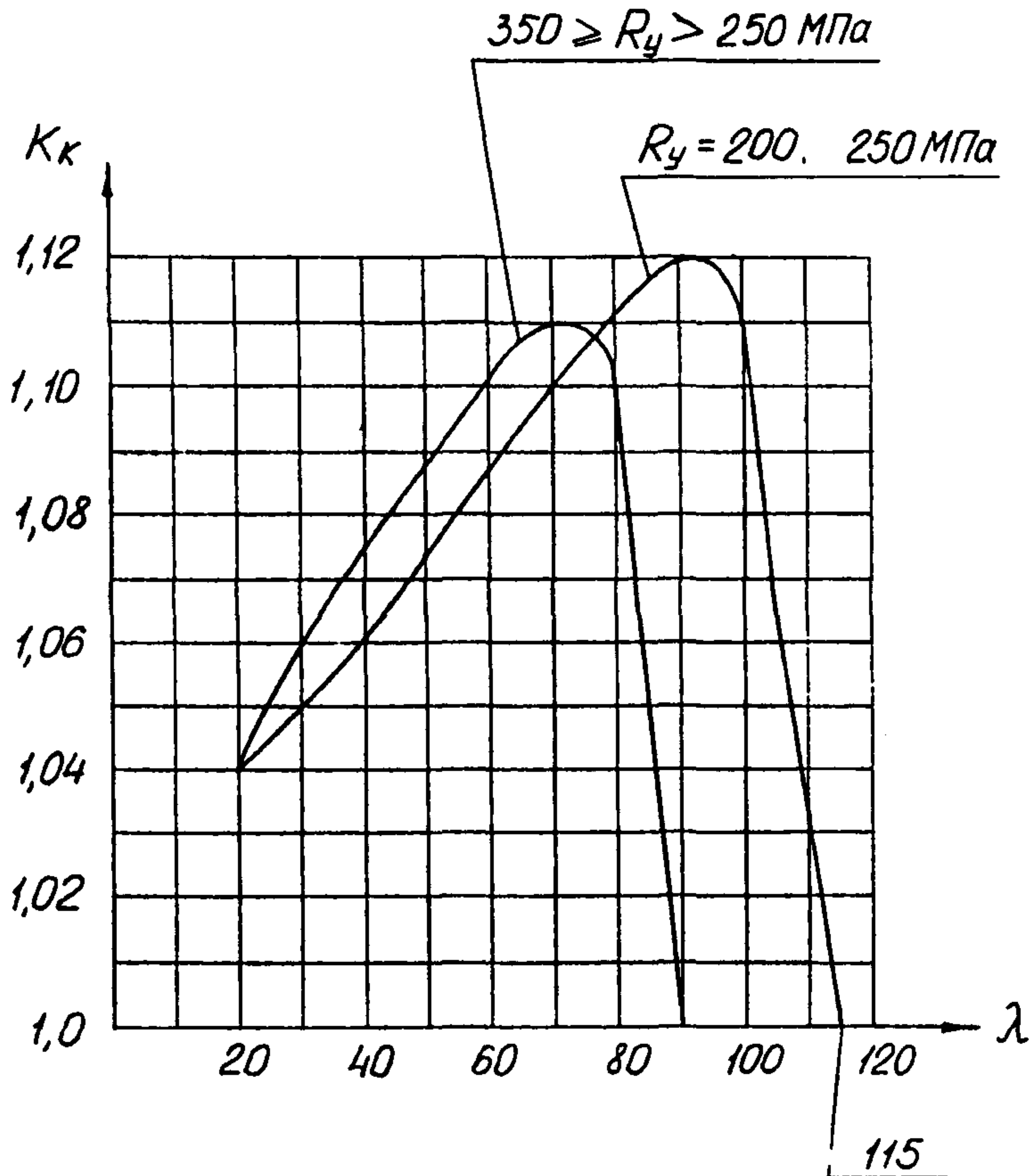


Рис. 5.2 Значения корректирующего коэффициента K_k .
 Для сталей с $R_y = 200...250$ МПа и $350 \geq R_y > 250$ МПа
 соответственно при $\lambda \geq 90$ и $\lambda > 115$ значения
 ψ принимают по графикам рис. 5.1

5.3. Для стержней постоянного по длине сечения значения ℓ_{ef} определяют с учетом условий закрепления на концах

$$\ell_{ef} = \mu \cdot \ell, \quad (5.5)$$

где μ - коэффициент приведения длины, учитывающий условия закрепления концов стержня;
 ℓ - геометрическая длина стержня.

5.3.1. Для раскосов и стоек плоских ферм или плоских граней пространственных ферм при проверке устойчивости в плоскости фермы принимают

$$\mu = 0,80$$

Для раскосов ферм, испытывающих поперечный изгиб (см.рис. 5.3) величину μ допускается определять по графику рис. 5.4 в зависимости от параметров α и β

$$\alpha = \frac{\ell_B}{\ell_P} \sqrt{\frac{N_B J_B}{N_P J_P}}; \quad (5.6)$$

$$\beta = \frac{\ell_B}{\ell_P} \frac{J_P}{J_B};$$

N_B, N_N, N_P - соответственно усилия, действующие в верхнем (сжатом) поясе, нижнем поясе и раскосе;

J_B, J_N, J_P - моменты инерции этих элементов;

ℓ_B, ℓ_N, ℓ_P - см.рис. 5.3.

Примечание: при наличии у обоих концов элемента фасонки, расположенных в плоскости фермы (или грани) значения μ допускается уменьшать на 10%.

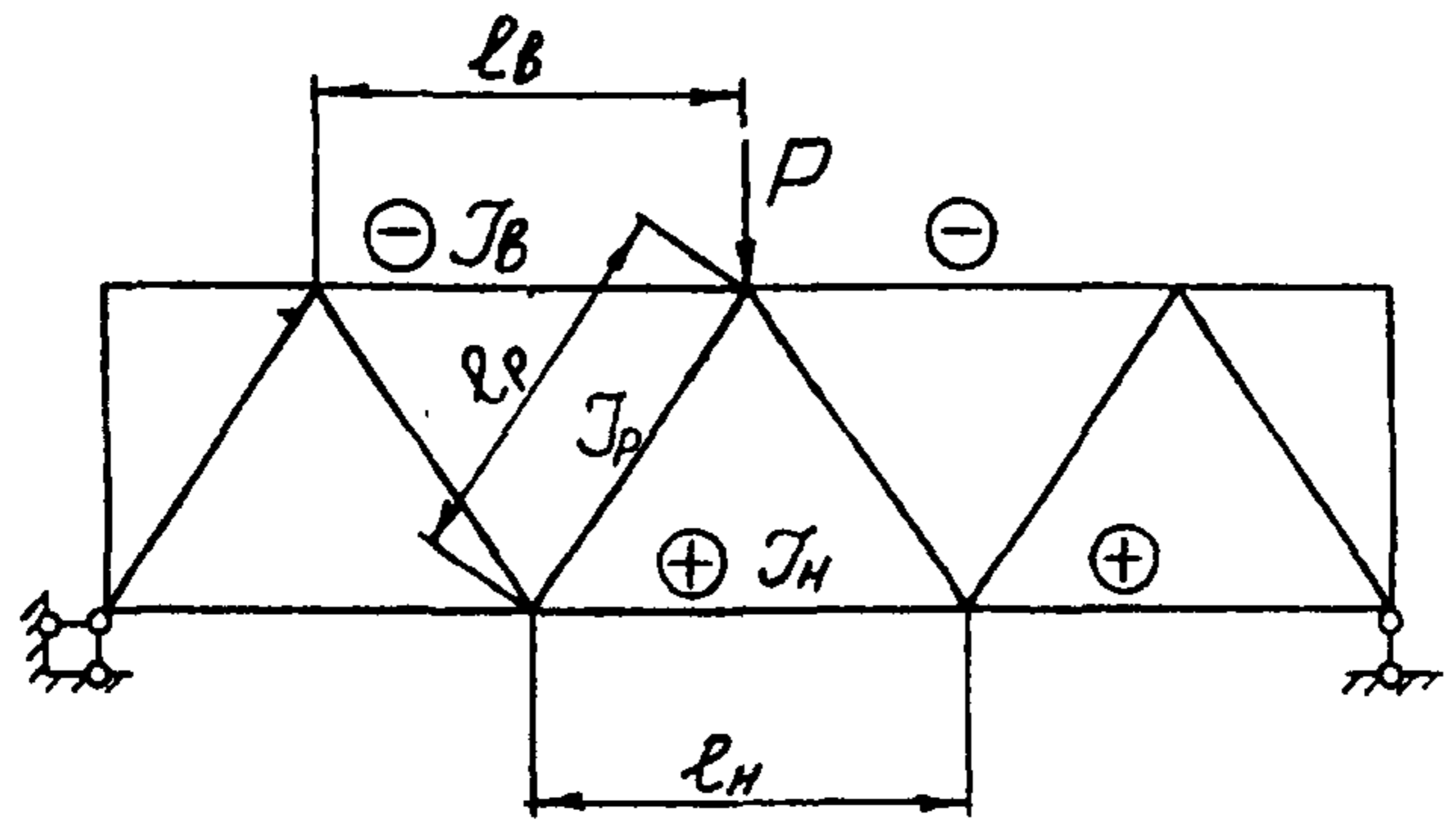


Рис. 5.3 Схема к определению коэффициента приведения длины элемента решетки.

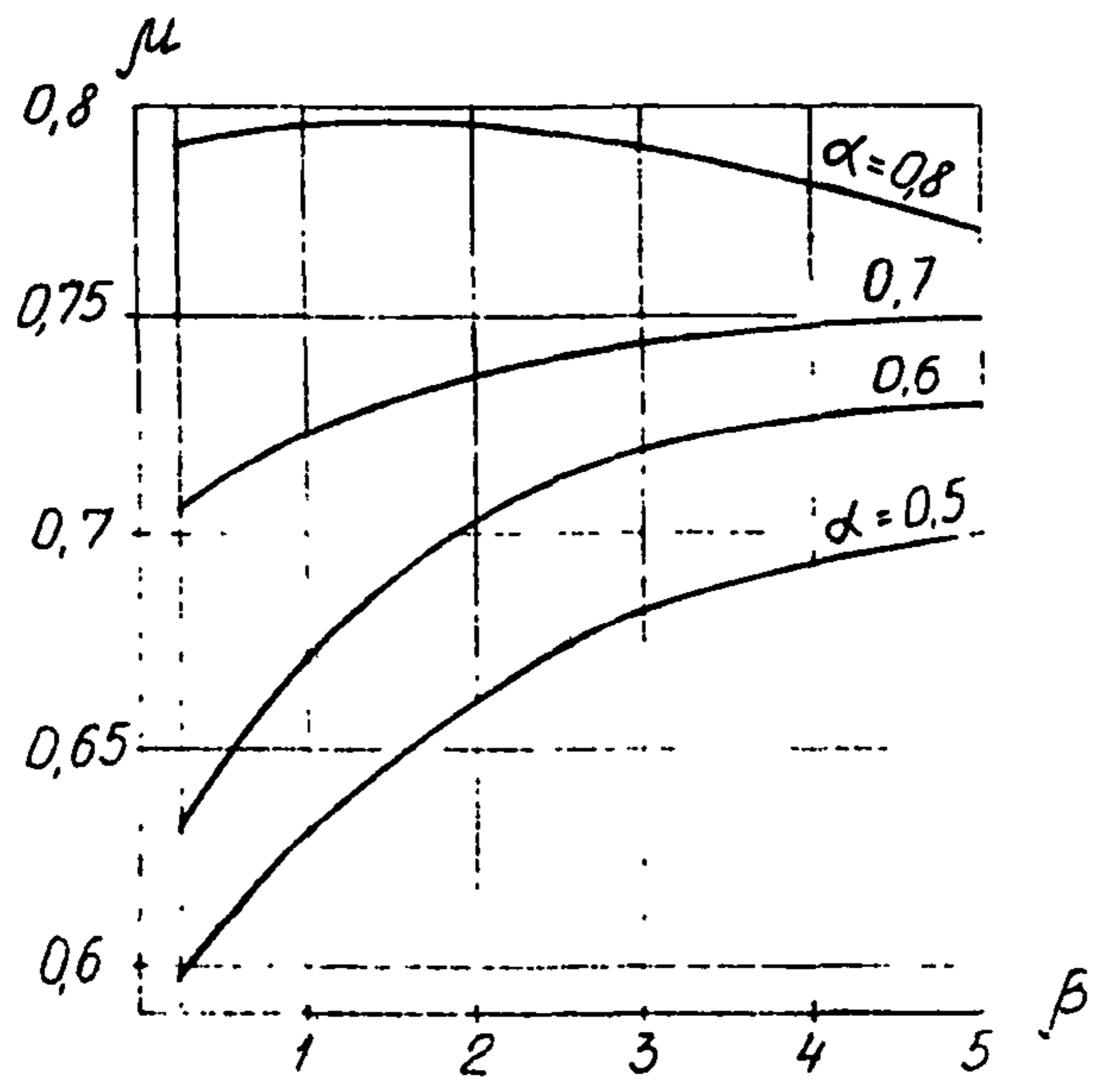


Рис. 5.4 Графи: для определения коэффициента μ .

5.3.2. При определении значений l_{er} для элементов решетки пространственных ферм за значение l принимают расстояние между точками, закрепленными от смещения из плоскости фермы.

Таблица 5.1.

Коэффициенты μ для определения расчетной длины элементов решетки из плоскости фермы

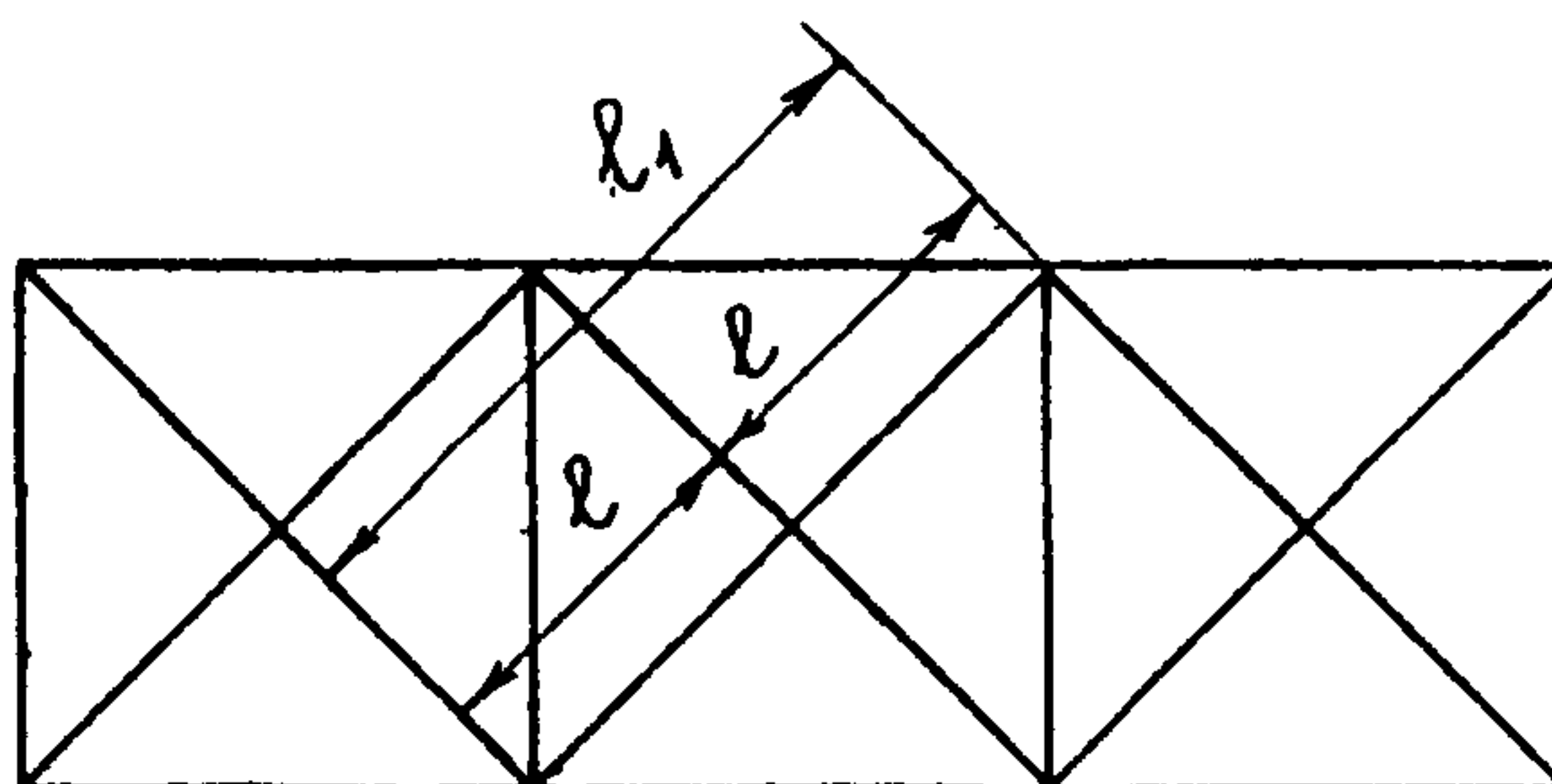
Сечение пояса	Вид конструкции	
	грань пространственной фермы	плоская ферма
Замкнутое (трубчатое, коробчатое)	0,80	0,70
Двутавровое, швеллерное	0,90	0,80
Сдвоенные уголки	0,90	0,90
Одиночный уголок	1,0	0,95

Примечание к таблице 5.1:

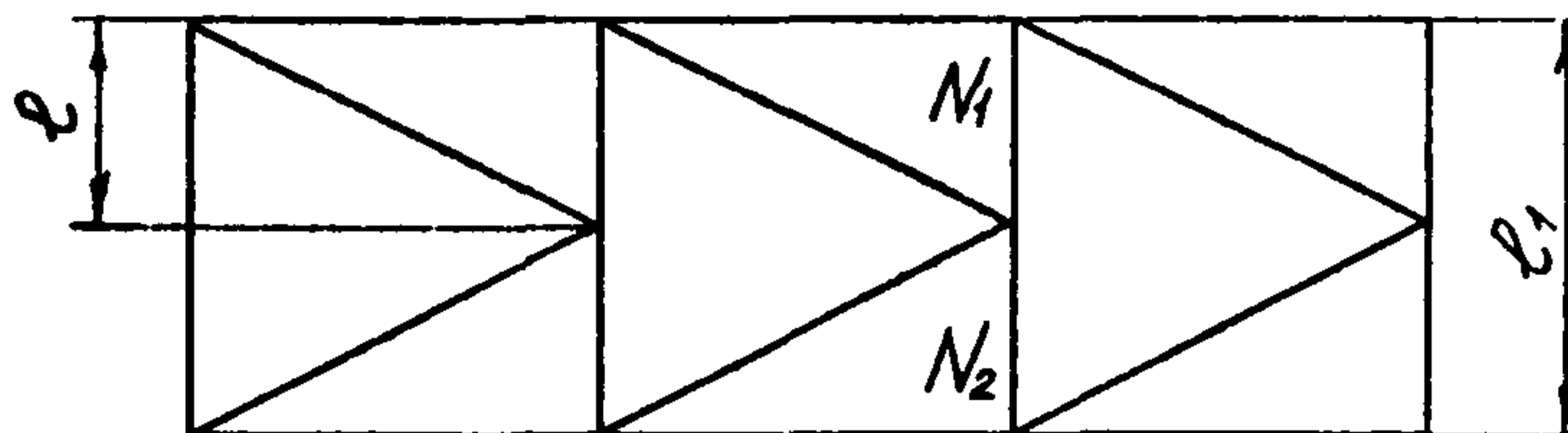
При прикреплении элементов решетки к поясам с помощью плоских фасонки, не подкрепленных ребрами для направления, перпендикулярного плоскости фасонки, принимают $\mu = 1,0$.

5.3.3. Расчетные длины l_{er} элементов перекрестной решетки принимают: в плоскости фермы $0,8 l$ (см. рис. 5.5а)

из плоскости фермы - по табл. 5.2.



a



b

Рис. 5.5 Схемы к определению расчетных длин элементов решетки
 а) ферма с перекрестной решеткой;
 б) ферма с полураскосной решеткой

Таблица 5.2.

Расчетные длины элементов перекрестной решетки
из плоскости фермы

Конструкция узла пересечения элементов решетки	Расчетная длина l_{cr} при поддерживающем элементе		
	растянутом	неработающем	сжатом
Оба элемента не прерываются	l	$0,7 l_1$	l_1
Поддерживающий элемент прерывается и перекрывается фасонкой:			
рассматриваемый элемент не прерывается	$0,7 l_1$	l_1	$1,4 l_1$
рассматриваемый элемент прерывается и перекрывается фасонкой	$0,7 l_1$	-	-

5.3.4. Коэффициент приведения длины элемента фермы с полураскосной решеткой, по длине l_1 , которого действуют сжимающие силы N_1 и N_2 ($N_1 > N_2$) (см. рис. 5.56), для проверки устойчивости из плоскости фермы определяют по формуле:

$$\mu = 0,75 + 0,25 \frac{N_2}{N_1} \quad (5.7)$$

При растягивающей силе N_2 ее принимают со знаком "минус", при этом $\mu \geq 0,5$.

Проверку устойчивости этого элемента в плоскости фермы выполняют исходя из расчетной длины $l_{cr} = l$.

5.4. Расчетные длины стержней поясов плоских и пространственных ферм.

5.4.1. Для ферм с изменяющимся по длине пояса сжимающим усилием (например, для фермы с параллельными поясами, испытывающей действие поперечной нагрузки), коэффициент приведения длины панели пояса принимает $\mu = 0,9$, для остальных случаев $\mu = 1,0$.

5.4.2. Для ферм с совмещенными узлами смежных граней (рис. 5.6а) при любых типах сечений поясов за расчетную длину принимают расстояние l_1 между узлами, исходя из минимального радиуса инерции сечения пояса.

Для ферм с несовмещенными узлами смежных граней (рис. 5.6б) за расчетную длину для определения гибкости в направлении, перпендикулярном плоскости соответствующей грани, принимают расстояние между узлами решеток отдельных граней l_1 . При этом принимают радиус инерции сечения пояса относительно оси, перпендикулярной плоскости данной грани.

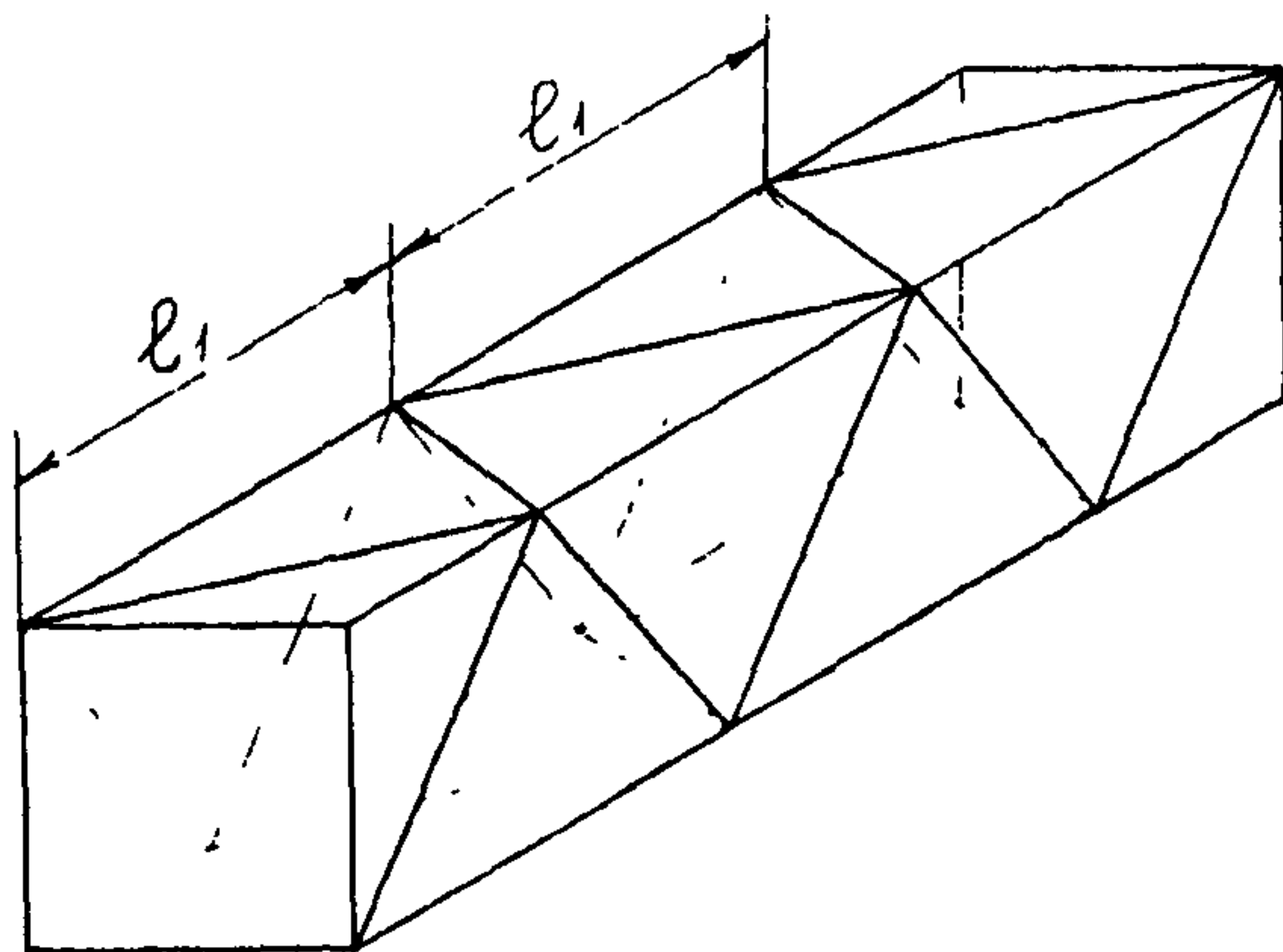
По расстоянию l между узлами решеток смежных граней определяют гибкость, исходя из минимального радиуса инерции сечения пояса.

5.5. Особенности расчета составных стержней.

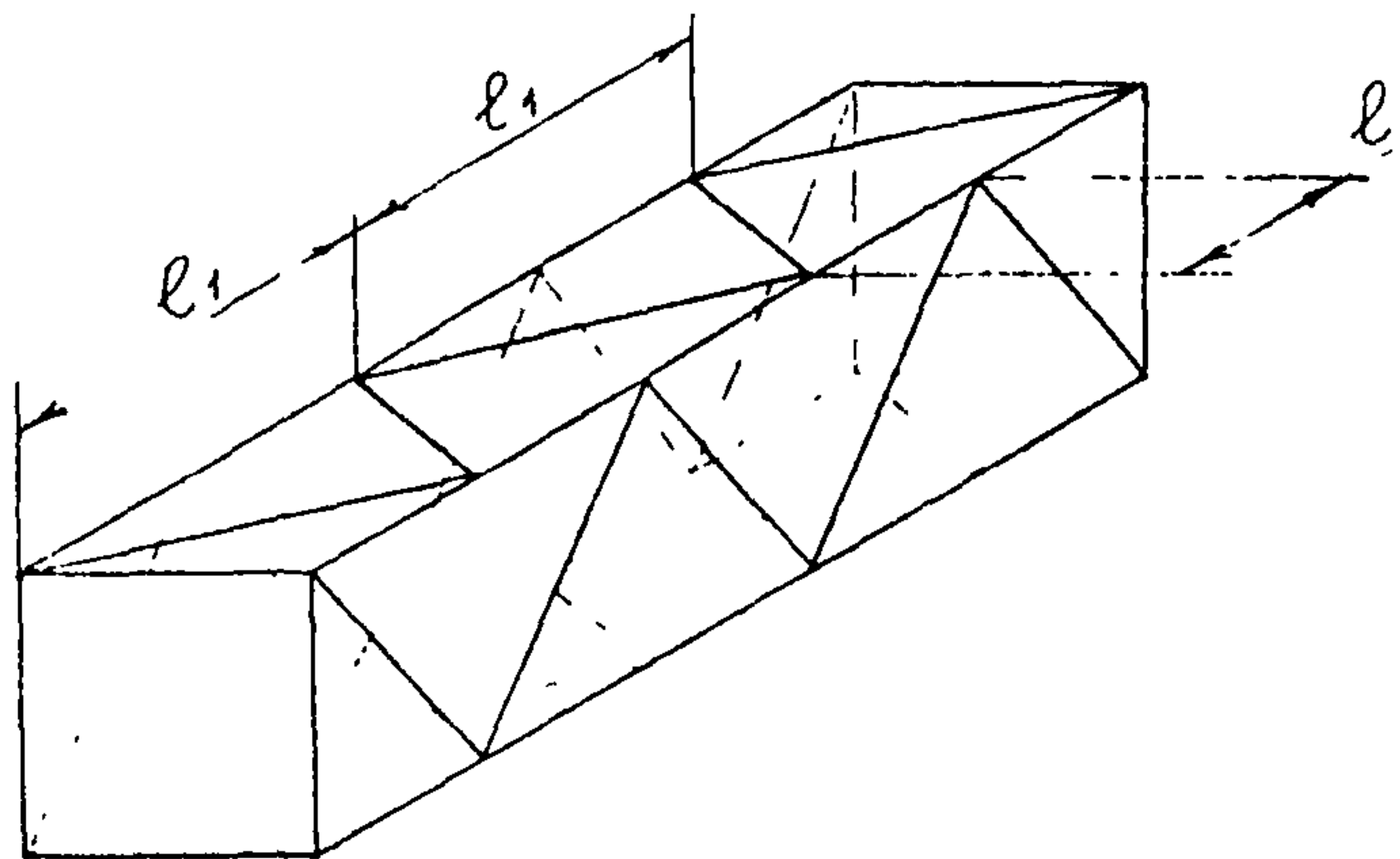
Расчет стержней из уголков или швеллеров, соединенных через прокладки, следует выполнять как сплошных при условии, что наибольшее расстояние между приварными планками в свету не превышает:

- для сжатых стержней - $40 i$;
- для растянутых стержней - $80 i$;

Здесь радиус инерции уголка или швеллера следует принимать для тавровых или двутавровых сечений относительно оси, параллельной плоскости расположения прокладок, и для крестовых сечений - минимальный.



а



б

Рис. 5.6 Виды пространственных форм
а) с совмещенными узлами смежных граней;
б) с несовмещенными узлами смежных граней.

При этом в пределах длины охваченного элемента следует ставить не менее двух прокладок. Толщину прокладки принимают равной 0,4 наибольшего размера полки уголка или швеллера, но не менее 40 мм.

6. РАСЧЕТ СТЕРЖНЕЙ ПОДВЕРЖЕННЫХ ДЕЙСТВИЮ ОСЕВОЙ СИЛЫ С ИЗГИБОМ

6.1. Расчет на прочность.

Расчет на прочность стержней, испытывающих осевую нагрузку и изгибающие моменты M_x, M_y выполняют по формуле:

$$\frac{N}{A} \pm \frac{M_x}{W_x} \pm \frac{M_y}{W_y} \leq R_y \cdot \gamma_c, \quad (6.1)$$

где

A – площадь поперечного сечения стержня;

W_x, W_y – моменты сопротивления поперечного сечения стержня.

В формуле (6.1) значения A, W_x, W_y принимаются с учетом местных ослаблений; проверка производится для наиболее напряженного сечения стержня в пределах его длины.

6.2. Расчет на устойчивость.

6.2.1. Расчет сжато-изогнутых стержней рекомендуется выполнять по деформированной схеме.

6.2.2. Стержни, нагруженные продольной силой N и изгибающим моментом M , действующим в одной из главных плоскостей сечения, допускается проверять по формуле:

$$\frac{N}{A_{sp} \cdot \varphi} + \alpha \beta \frac{M}{W} \leq R_y \gamma_c \quad (6.2)$$

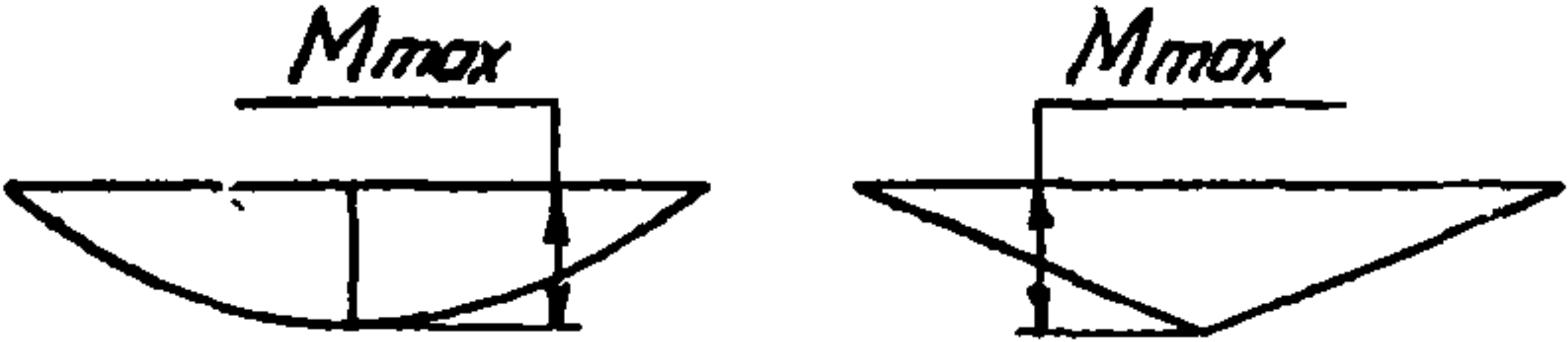
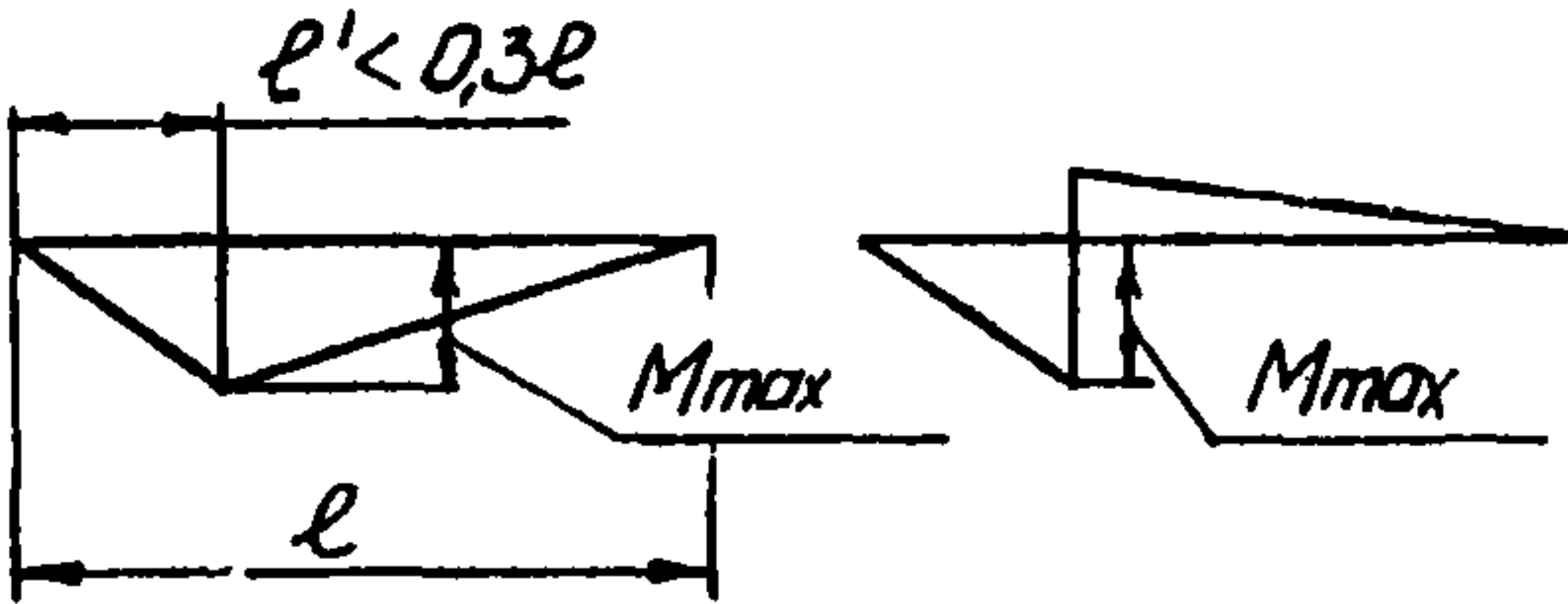
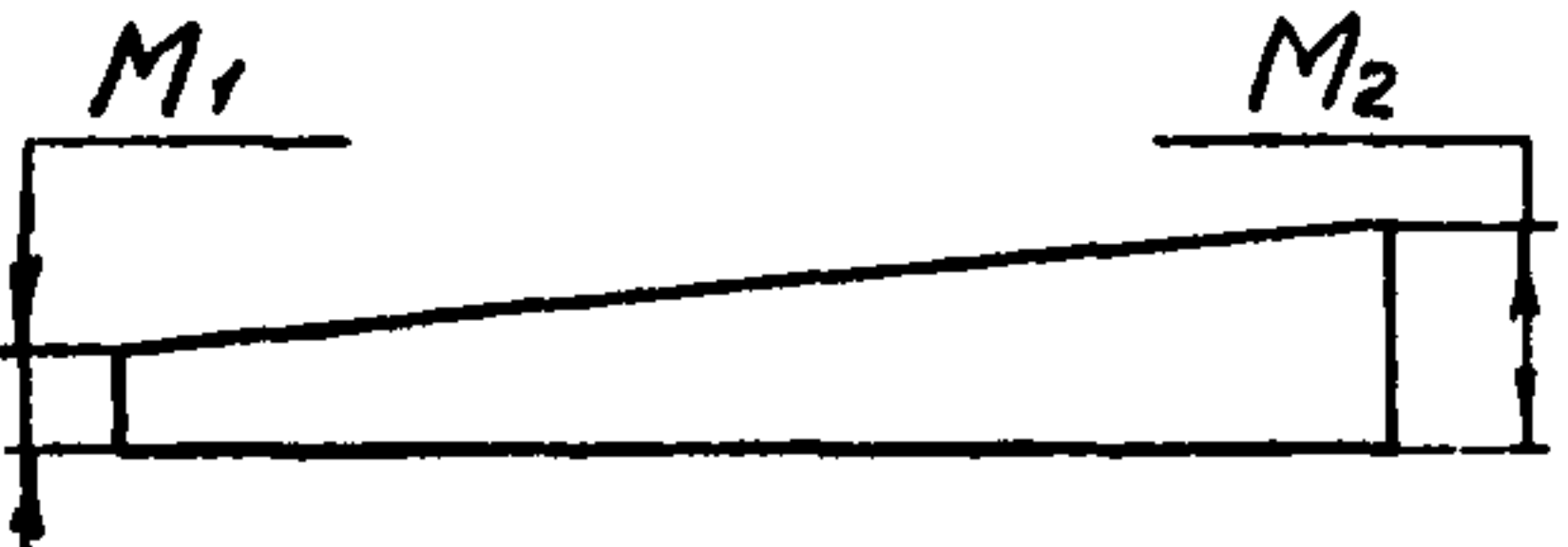

За расчетное значение M принимают наибольшее значение изгибающего момента, действующего в пределах длины стержня.

В тех случаях, когда концы стержня закреплены от смещения в плоскости действия изгибающего момента, расчетное значение M в зависимости от характера изменения изгибающего момента по длине стержня принимают по данным табл. 6.1.

6.2.3. У стержней, испытывающих действие изгибающих моментов M_x и M_y в двух взаимно перпендикулярных плоскостях, величину φ определяют, исходя из минимального радиуса инерции

Таблица 6.1

Расчетные значения изгибающих моментов для проверки несущей способности сжато-изогнутых стержней.

Характер изменения изгибающего момента по длине стержня	Расчетное значение момента
	M_{max}
	$0,8 M_{max}$
	$\frac{M_1 + M_2}{2}$
	$\frac{M_2}{2}$

стержня, а вместо выражения $\frac{M}{W}$ подставляется значение суммарного изгибающего напряжения σ от действующих в данном сечении моментов M_x, M_y ,

$$\sigma = \pm \frac{M_x}{W_x} \pm \frac{M_y}{W_y} \quad (6.3)$$

причем значения M_x, M_y определяют в соответствии с данными табл. 6.1.

6.2.4. При расчетах по формулам (6.2) и (6.3) значения площадей сечения и моментов сопротивления принимают без учета местных ослаблений. При определении значений коэффициента продольного изгиба φ в необходимых случаях учитывают особенности закрепления концов стержня и характер изменения его сечения по длине (см. раздел 5).

6.2.5. Для стержней, у которых изгибающий момент M действует относительно главной оси сечения, соответствующей большему значению момента инерции сечения $J_1 \leq 1,25 J_2$, где J_2 - меньший момент, инерции сечения, допускается производить расчет по формуле (6.2).

При $J_1 > 1,25 J_2$ для расчета в формулу (6.2) подставляют значение коэффициента продольного изгиба φ , соответствующее моменту инерции J_2 , причем значение момента сопротивления определяется по величине J_1 .

6.2.6. В том случае, если значения суммарных напряжений, полученных с использованием формул (6.2) и (6.3) будут превосходить произведение $R_y \cdot \gamma_c$, рекомендуется провести дополнительную проверку прочности по деформированному состоянию.

7. ПРОВЕРКА УСТОЙЧИВОСТИ ПЛАСТИНОК

7.1. Приведенные ниже рекомендации предусматривают проверку устойчивости пластинок против выпучивания от сил, действующих в их срединной плоскости.

Принимается, что несущая способность пластинки исчерпывается при достижении значений предела устойчивости на любом ее участке.

7.2. Основные условия устойчивости записываются в виде:

$$\begin{aligned} \frac{\sigma}{\sigma_{кр}} &\leq \gamma_c, \\ \frac{\tau}{\tau_{кр}} &< \gamma_c, \end{aligned} \quad (7.1)$$

где $\sigma_{кр}$, $\tau_{кр}$ — соответственно критические нормальные и касательные напряжения;

σ , τ — расчетные нормальные сжимающие и касательные напряжения.

Сжимающее напряжение определяют по формуле:

$$\sigma = \frac{M}{J_x} y \quad (7.2)$$

Касательное напряжение определяют по формуле:

$$\tau = \frac{Q}{E \cdot h}, \quad (7.3)$$

где M и Q — средние значения соответственно момента и поперечной силы в пределах отсека; если длина отсека больше его расчетной высоты $h_{р\text{сч}}$ (см. рис. 7.1), то M и Q следует вычислять для более напряженного участка с длиной, равной высоте пластинки; если в пределах длины пластинки M или Q меняют знак, то их средние значения следует вычислять на участке отсека с одним знаком;

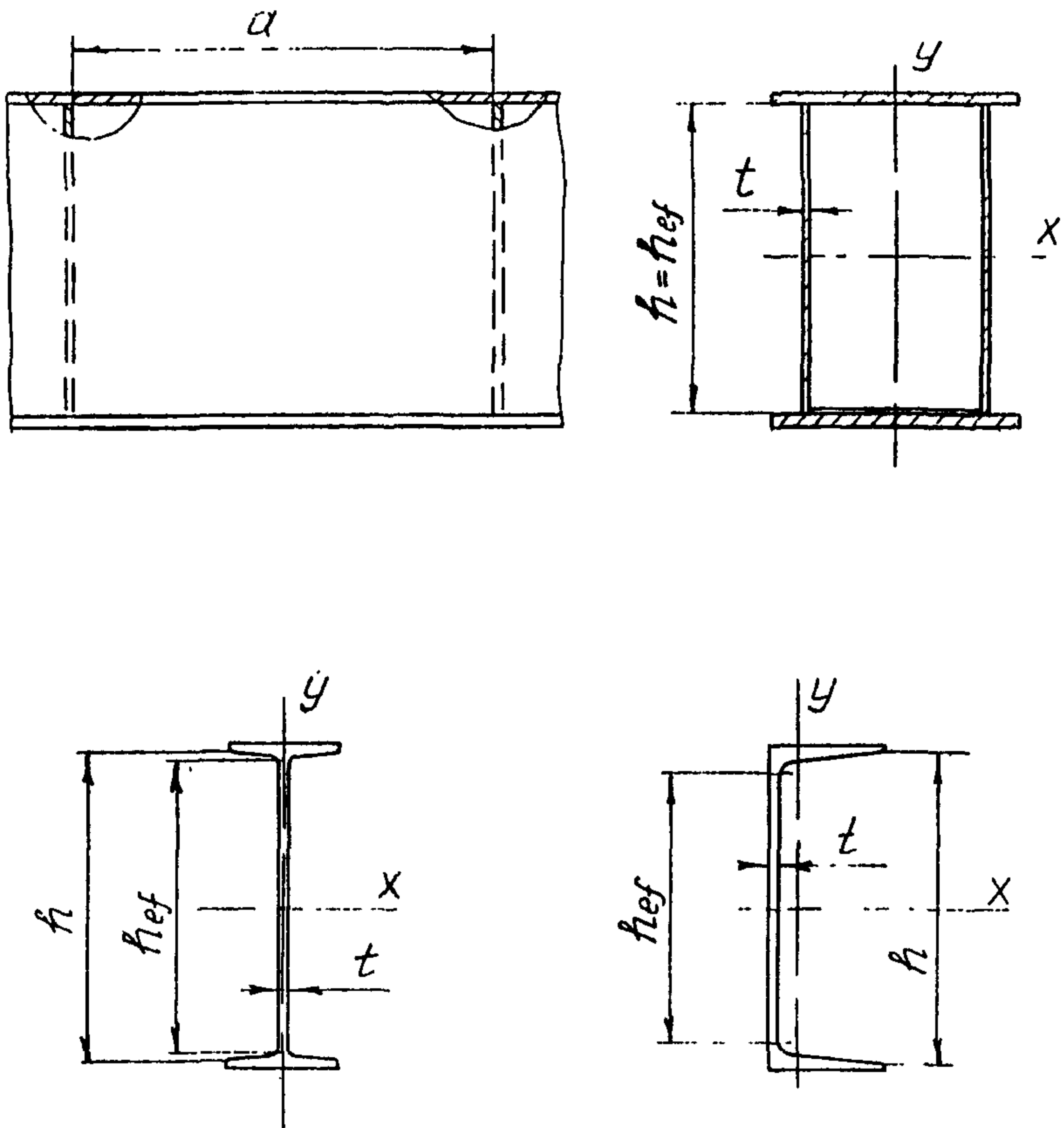


Рис. 7.1 Схемы к определению расчетной ширины (высоты) пластины h_{ef}

h - полная высота (ширина) пластинки.

Значения γ_c принимают в соответствии с указаниями разд.4 в тех случаях, когда начальная погибь σ_0 пластинки не превосходит 30% от толщины пластинки t .

При $\sigma_0 > 0,3 t$ значения $\sigma_{кр}$, $\tau_{кр}$ рекомендуются рассчитывать методами теории упругости.

Допускается использовать расчетные зависимости, заменяя значения γ_c значением $k_{пр} \gamma_c$, где $k_{пр}$ принимают по табл. 7.1.

Таблица 7.1.

Значение корректирующего коэффициента $k_{пр}$

σ_0/t	0,4	0,7	1,0	1,3	1,6
$k_{пр}$	1,0	0,80	0,60	0,50	0,40

7.3. Величину нормального критического напряжения определяют по формуле:

$$\sigma_{кр} = \sigma_{кр}^0 \cdot k_\sigma, \quad (7.4)$$

$$\sigma_{кр}^0 = 1,86 \left(\frac{t}{h_{ef}} \right)^2 \cdot 10^5 \text{ МПа}, \quad (7.5)$$

где

k_σ - коэффициент, зависящий от характера распределения сжимающих напряжений по кромкам пластинки, условий закрепления кромок и отношения α длины пластинки Q к ее высоте (ширине) $h_{ef} - \alpha$.

Величину $\sigma_{кр}^0$ можно определить с помощью графика, рис.7.2.

Отношение напряжений на кромках пластинки (см. рис. 7.3) характеризуется коэффициентом

$$\psi = \frac{\sigma_2}{\sigma_1}$$

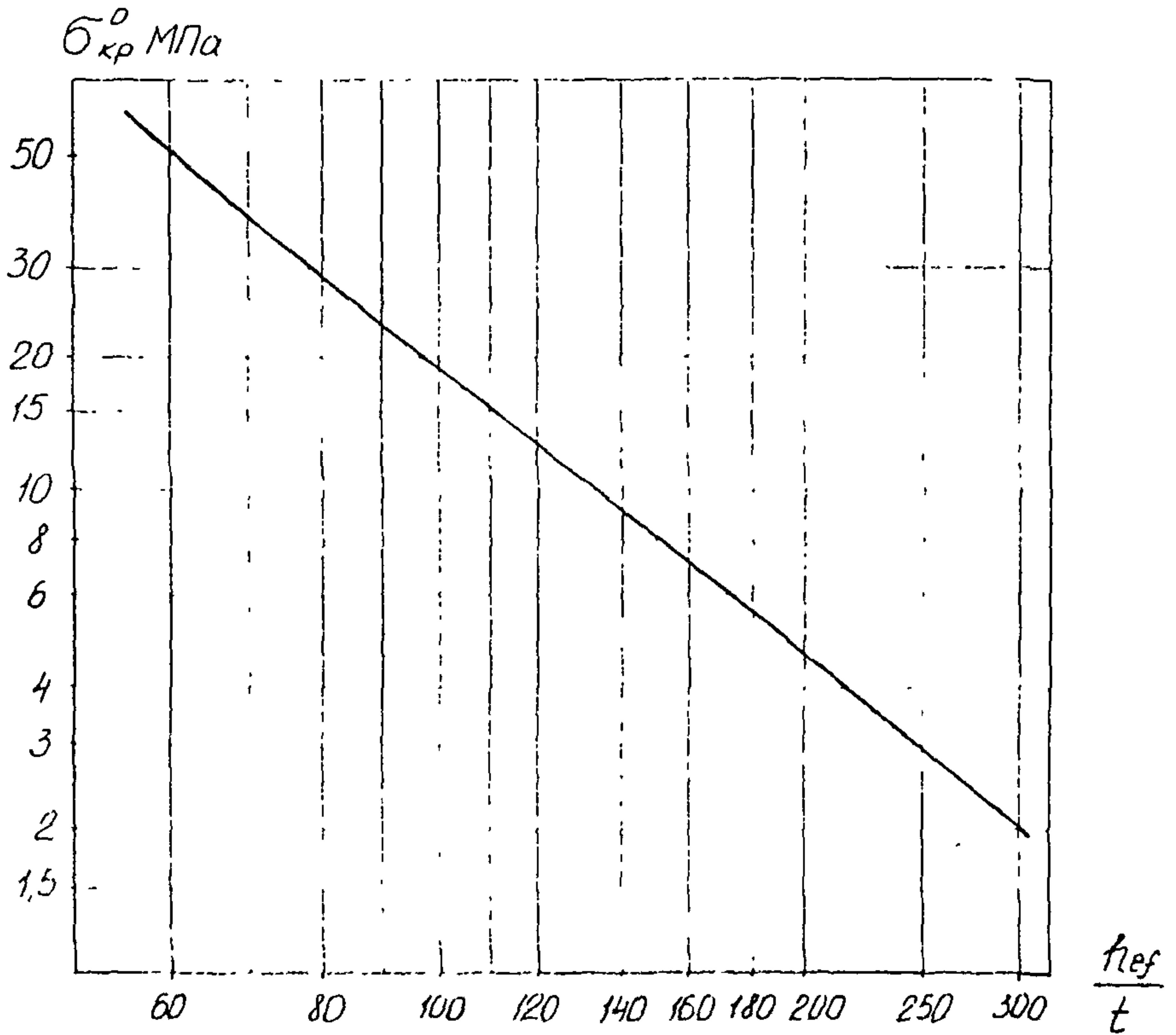


Рис. 7.2 Зависимость $\sigma_{кр}^0$ от $\frac{\lambda_{ef}}{t}$

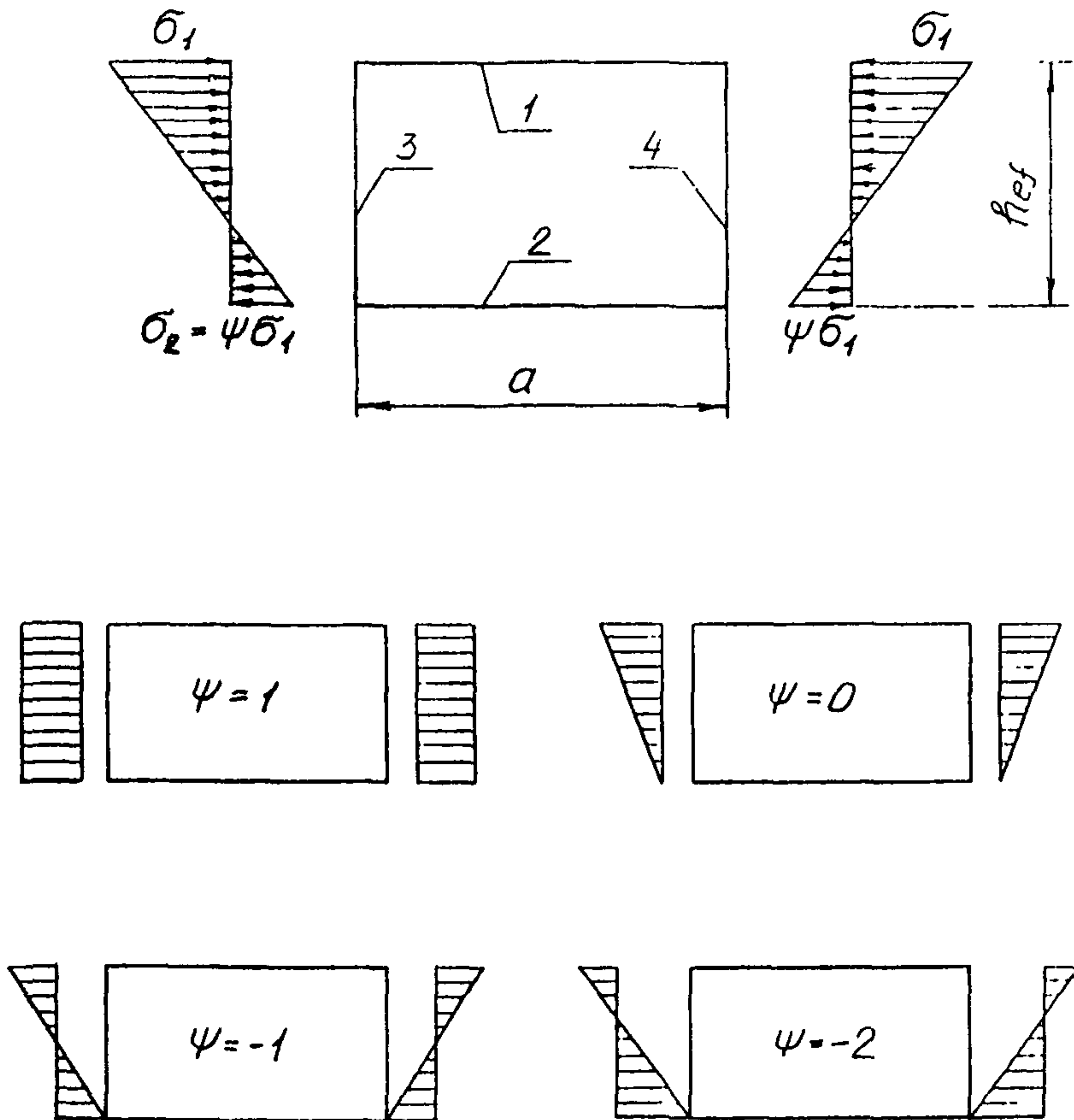


Рис. 7.3 Схемы нагружения пластинки.

Принимается, что кромки пластинки могут свободно смещаться в направлении срединной плоскости пластины. При этом рассматриваются следующие условия опирания:

- С - кромка может свободно совершать линейные и угловые перемещения (отсутствие опирания);
- ш - кромка может поворачиваться относительно оси, совпадающей с контуром, но лишена возможности прогиба (шарнирное опирание);
- ж з. - кромка лишена возможности прогибаться и поворачиваться (жесткое защемление);
- у з - кромка лишена возможности прогиба, но может, преодолевая сопротивление скрепленного с ней элемента, поворачиваться относительно оси, совпадающей с контуром (упругое защемление).

Для сжатых и сжато-изогнутых пластинок с различными условиями опирания значения K_{σ} приведены на рис. 7.4 - 7.8.

7.4. Для пластинок, нагруженных равномерно распределенными по их контуру касательными напряжениями критическое напряжение

$$\tau_{кр} = k_{\tau} \cdot \sigma_{кр}^0 \quad (7.7)$$

Значения k_{τ} для различных условий опирания кромок пластинки приведены на графиках рис. 7.9.

7.5. Проверку устойчивости пластинок, испытывающих нормальные напряжения σ и касательные напряжения τ выполняют по формуле:

$$\sqrt{\left(\frac{\sigma}{\sigma_{кр}}\right)^2 + \left(\frac{\tau}{\tau_{кр}}\right)^2} \leq \gamma_c \quad (7.8)$$

7.6. Проверку устойчивости пластинок с контуром, отличающимся от прямоугольного, допускается выполнять, исходя из средних значений α и $k_{ср}$ (рис. 7.10).

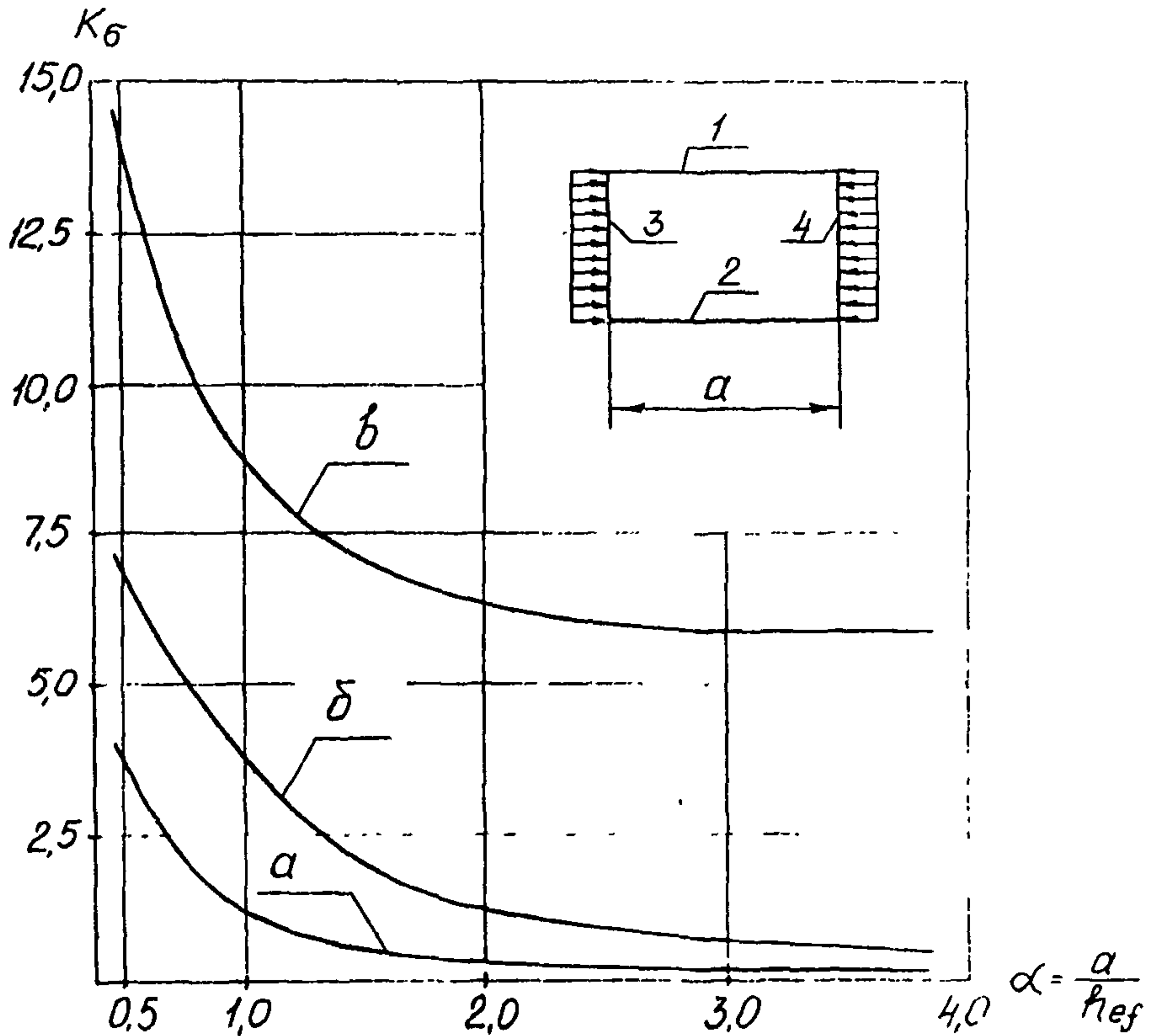


Рис. 7.4 Значения коэффициента K_b для сжатых ($\psi = 1,0$) пластинок со свободными (С) двумя или одной кромками при $\alpha = 0,2 \dots 4,0$
 а) кромки 1 и 2 свободны, 3 и 4 - шарнирно-оперты (Ш);
 б) кромки 1 и 2 свободны, 3 и 4 - жестко зашцеилены (ЖЗ).

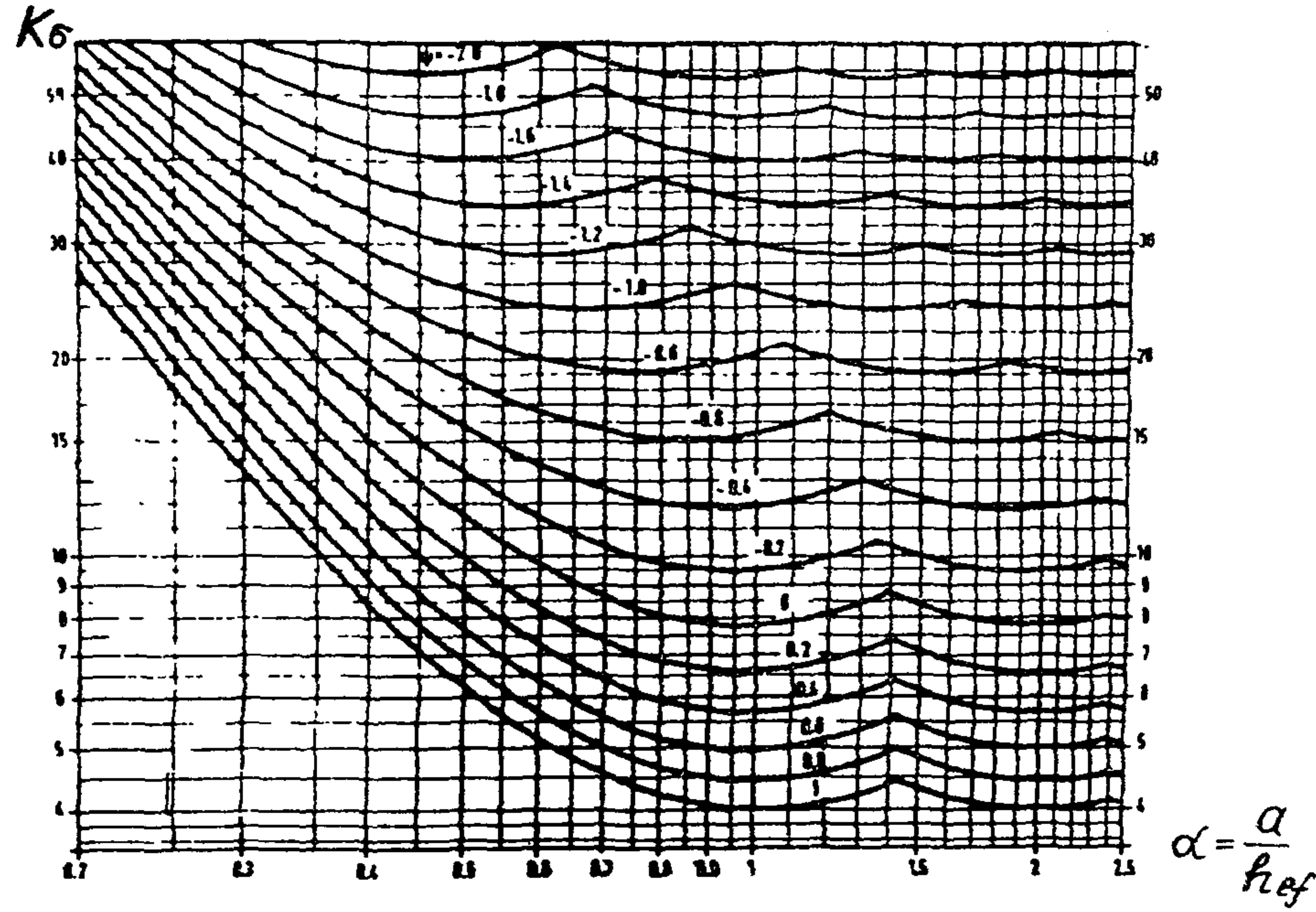


Рис. 7.5 Значения коэффициентов K_6 для сжато-изогнутых пластинок $\psi = 1,0 \dots 2,0$, все кромки которых шарнирно-оперты, при $\alpha = 0,2$.

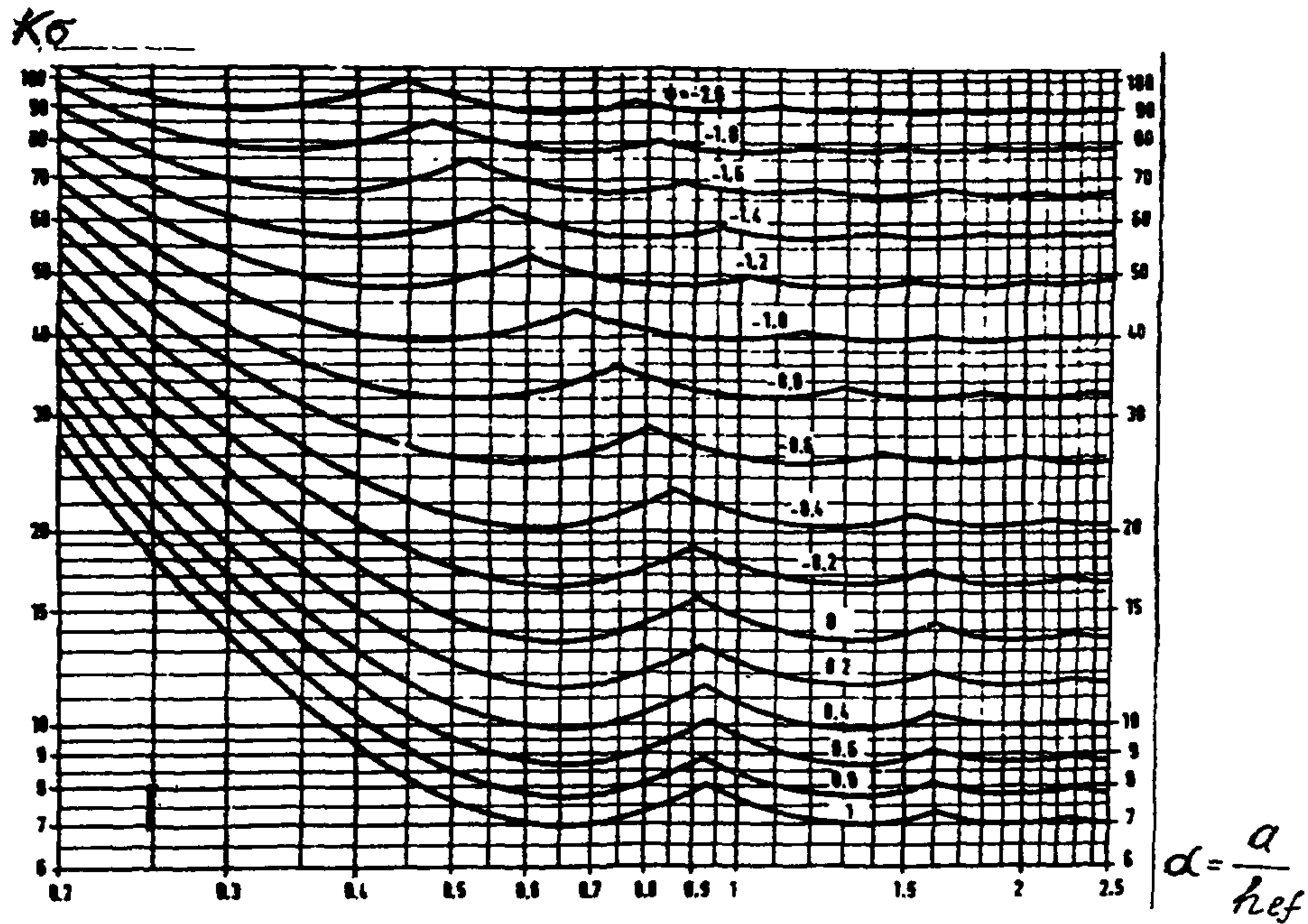


Рис. 76 Значения коэффициентов $K\sigma$ для скато-изогнутых пластинок $\psi = 1,0 \dots 2,0$, для условий опирания кромок: кромки 3 и 4 шарнирно-оперты (Ш), кромки 1 и 2 - заделаны (З.С.), при $\alpha \approx 0,2$.

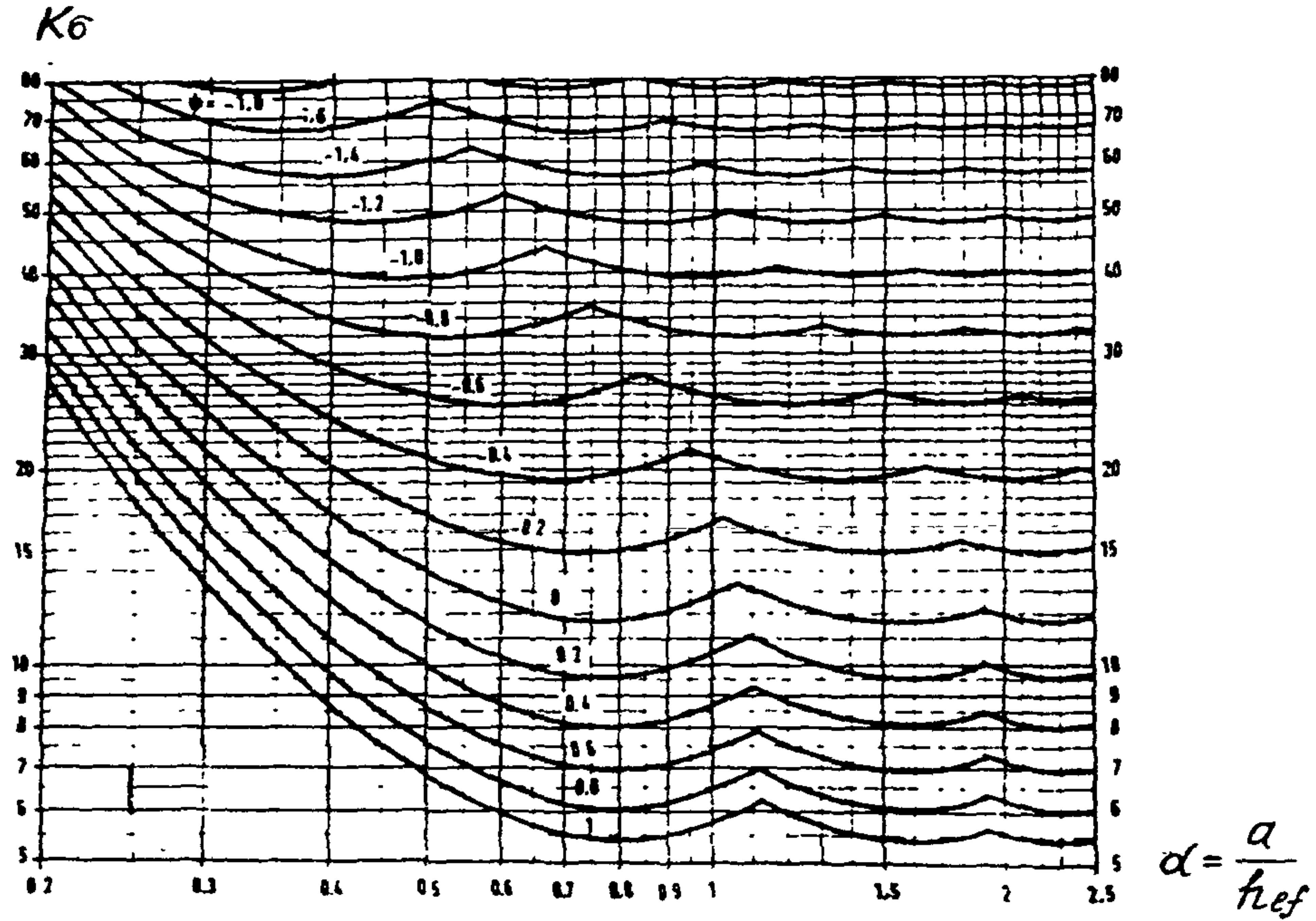


Рис. 77 Значения коэффициентов K_6 для сжато-изогнутых пластинок $\psi = 1,0 \dots 2,0$, для условий опирания кромок: нижняя кромка 2 - заделана (Ж.З.), остальные кромки - шарнирно-оперты (Ш.), при $\alpha = 0,2 \dots 0,25$.

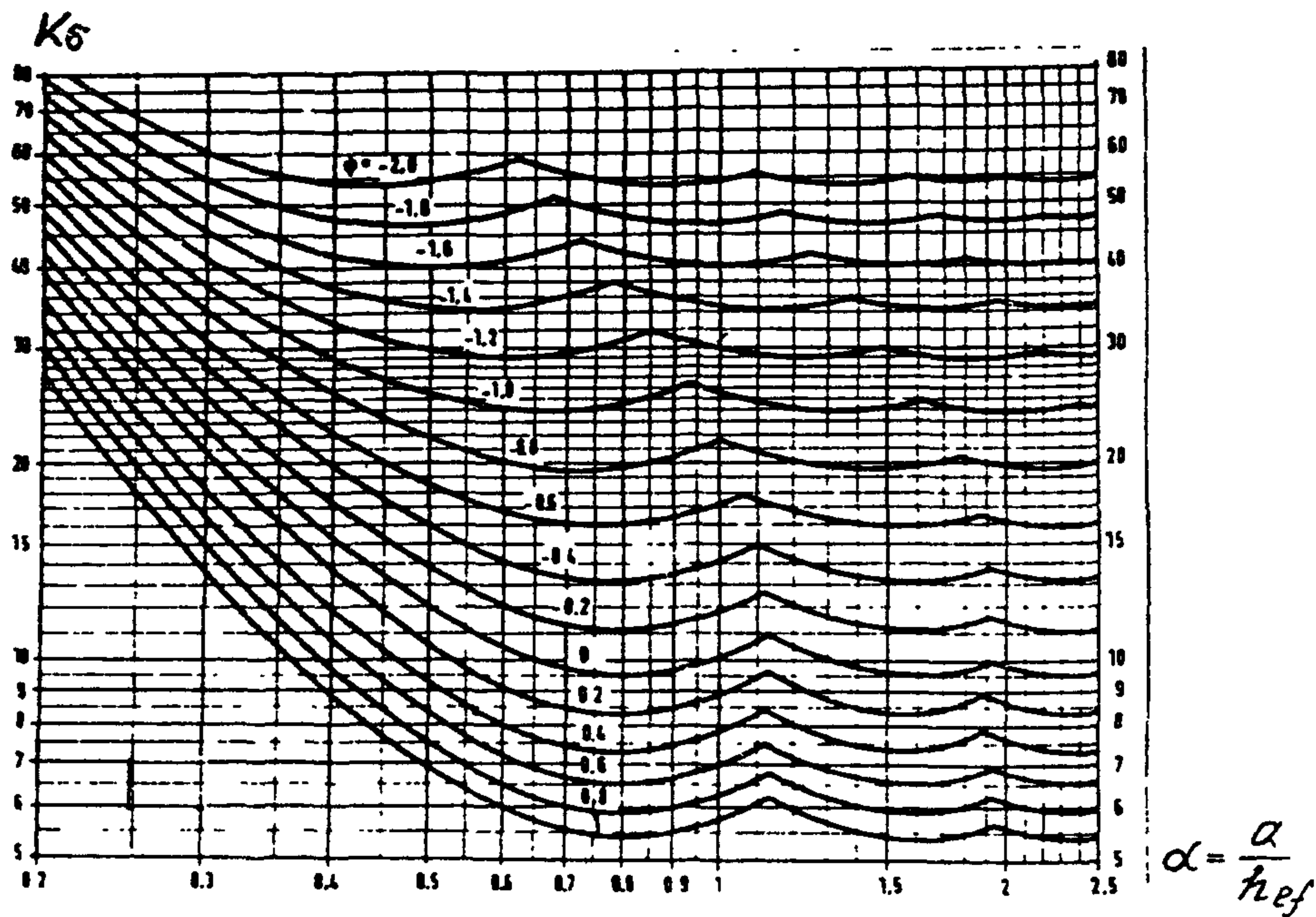


Рис. 7.8 Значения коэффициентов K_5 для сжато-изогнутых пластинок $\psi = 1,0 \dots -2,0$, для условий опирания кромок: верхняя кромка I - заделана (Ж.З.), остальные кромки - шарнирно-оперты (Ш'), при $\alpha \geq 0,2$

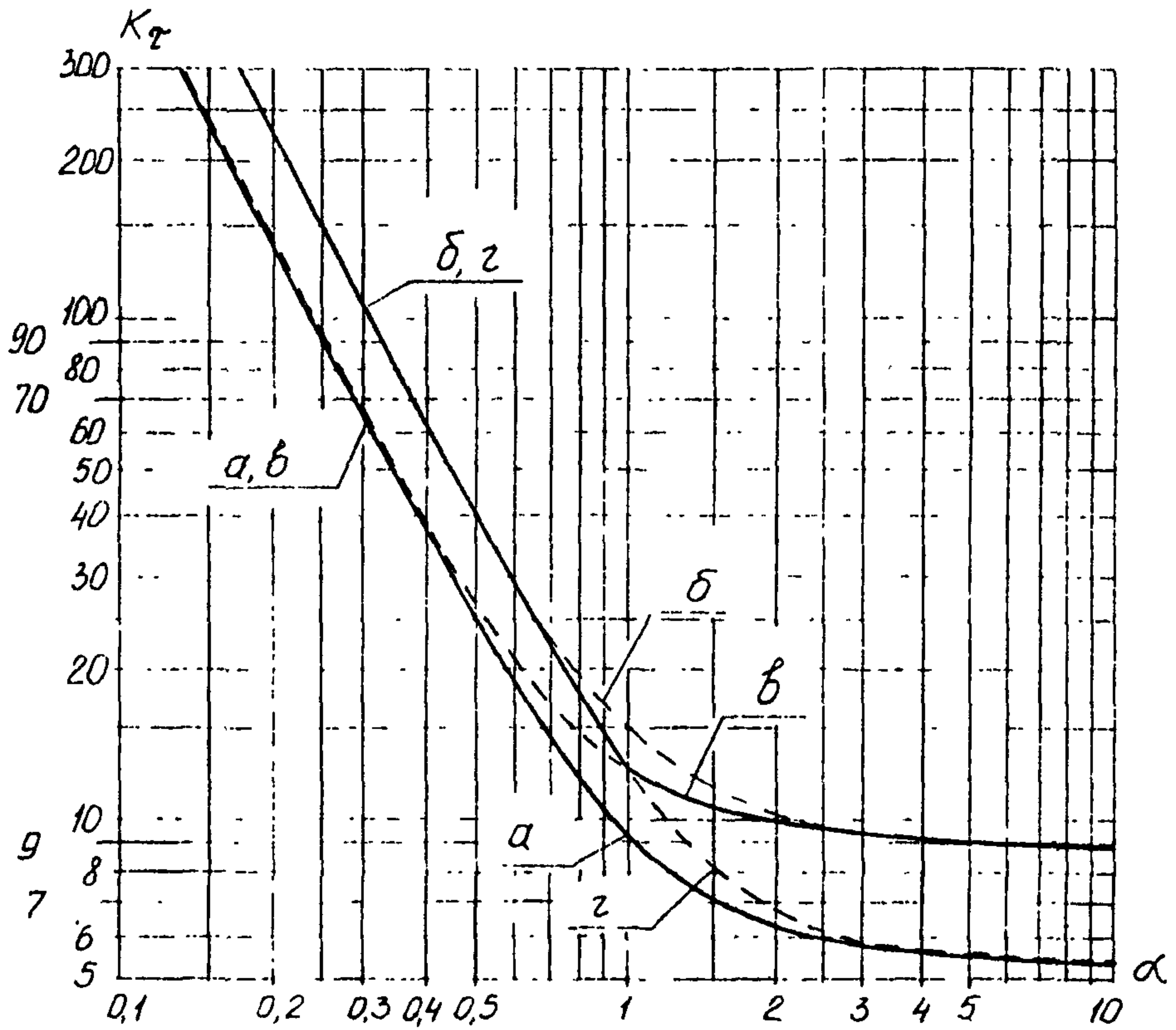


Рис. 7.9 Значения коэффициента K_τ для пластинок, нагруженных по контуру сдвигающими усилиями для различных значений α и различных условий опирания:
 а) все кромки шарнирно оперты (Ш);
 б) все кромки жестко заделаны (З);
 в) кромки 1 и 2 заделаны, 3 и 4 - шарнирно оперты;
 г) кромки 1 и 2 шарнирно оперты, 3 и 4 - заделаны.

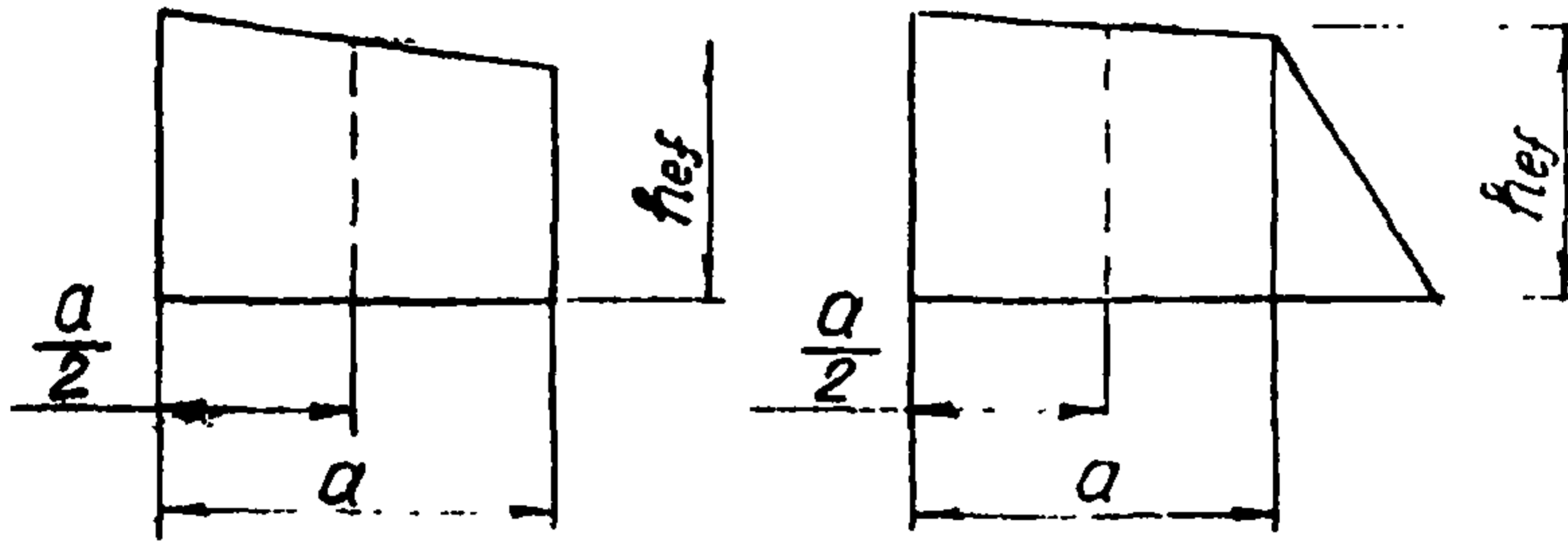


Рис. 7.10 Схемы к определению расчетных размеров не прямоугольных пластинок.

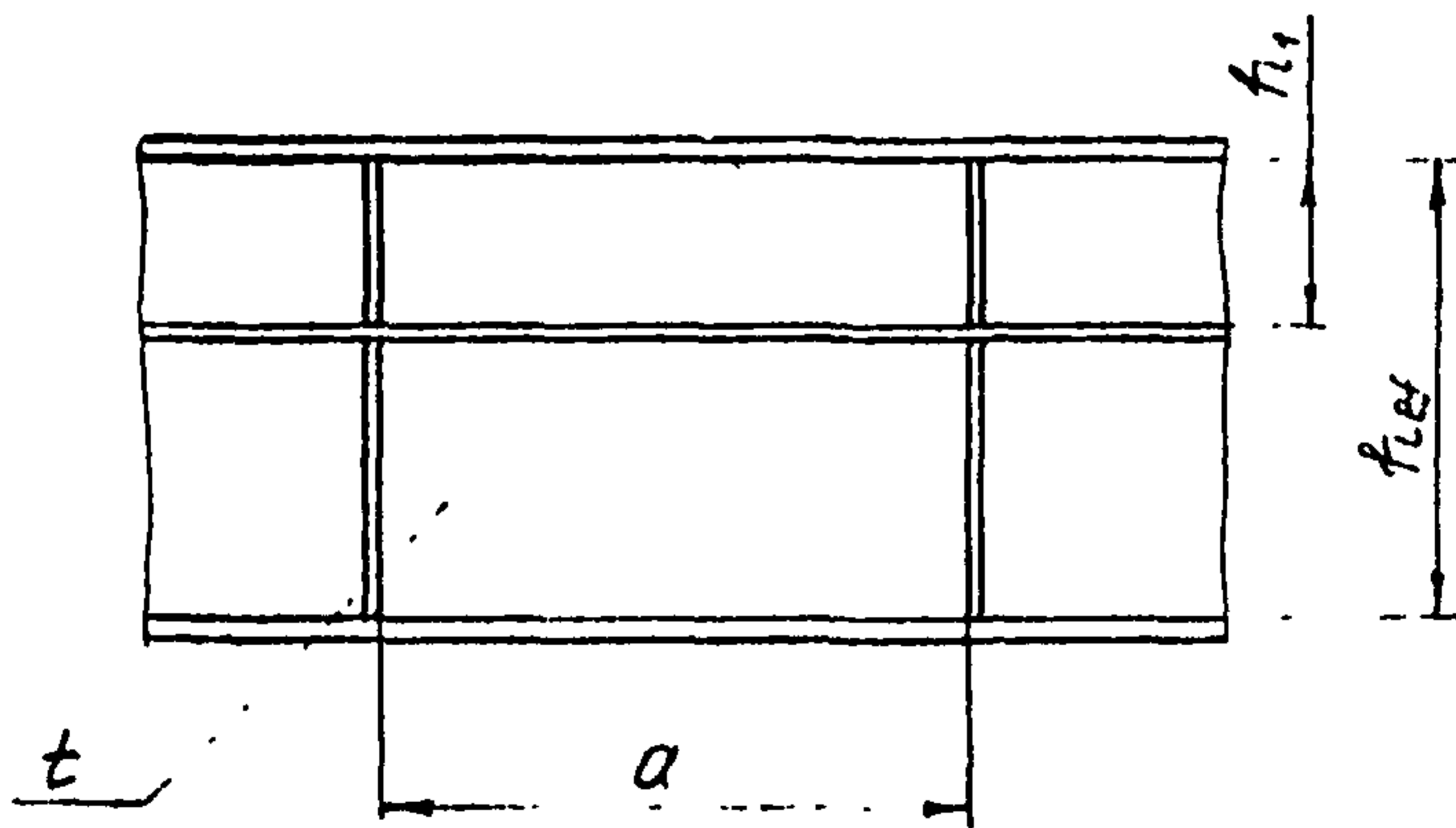


Рис. 7.11 Схема расположения ребер.

Момент инерции сечения поперечного (вертикального) ребра жесткости

$$J_s = 3 h_{ef} t^3 \quad (7.9)$$

7.7. Значения моментов инерции J_n продольных ребер определяют по формулам табл. 7.2.

Найденные по этим формулам значения не должны быть менее значений $J_{n \min}$; увеличение значений J_n сверх $J_{n \max}$ к увеличению несущей способности пластинки не приводит.

Таблица 7.2.

Моменты инерции J_n продольных ребер

h_n / h_{ef}	Момент инерции сечения продольного ребра J_n	Предельно допускаемые значения	
		минимальное $J_{n \min}$	максимальное $J_{n \max}$
0,20	$(2,5 - 0,5 \frac{a}{h_{ef}}) a^2 \frac{t^3}{h_{ef}}$	$1,5 \cdot h_{ef} t^3$	$7 h_{ef} t^3$
0,25	$(1,5 - 0,4 \frac{a}{h_{ef}}) a^2 \frac{t^3}{h_{ef}}$	$1,5 h_{ef} t^3$	$3,5 \cdot h_{ef} t^3$
0,30	$1,5 h_{ef} t^3$	не нормируется	

Значения моментов инерции ребер определяют:

- при двухсторонних ребрах - относительно оси, проходящей по середине пластинки;
- при одностороннем расположении ребра - относительно оси, проходящей через основание ребра.

8. ПРОВЕРКА ОБЩЕЙ УСТОЙЧИВОСТИ БАЛОК

8.1. Условия устойчивости:

$$F \leq R_{кр} \cdot \gamma_c,$$

$$M \leq M_{кр} \cdot \gamma_c$$

где F, M - соответственно действующие в плоскости наибольшего момента инерции сечения балок расчетная сосредоточенная нагрузка игибающий момент;

$R_{кр}, M_{кр}$ - критическая нагрузка и критическийгибающий момент.

Для нагрузок по осям 2-г табл. 8.1 значения $R_{кр}, M_{кр}$ определяются по формулам (8.1), (8.2).

$$R_{кр} = \frac{K_1 \sqrt{J_x \cdot J_y}}{l^2}, \quad (8.1)$$

$$M_{кр} = \frac{K_2 \sqrt{J_x \cdot J_y}}{l} \quad (8.2)$$

где J_x - момент инерции сечения при чистом кручении, см⁴;

J_y - момент инерции сечения на изгиб относительно вертикальной оси, см⁴;

l - длина балки, см

$$K_1 = K' \cdot K'' \cdot K''',$$

K' - коэффициент схемы балки и вида нагружения (см. табл. 8.1);

K'' - коэффициент формы сечения.

Для сечений, симметричных относительно горизонтальной и вертикальной осей принимают:

- прямоугольное сечение $K'' = 1,0$;

- двутавровое сечение

$$K'' = \sqrt{1 + 42 \frac{J_y \cdot h^2}{J_x \cdot l^2}},$$

где h - высота сечения балки (см. рис. 8.1).

Для двутавровых сечений, имеющих только вертикальную ось симметрии, принимают $K'' = 0$. В формулах (8.1) и (8.2)

$$J_y = 2 \frac{J_y' J_y''}{J_y' + J_y''},$$

где J_y', J_y'' — моменты инерции верхней и нижней полок, см^4 ,

K''' — коэффициент высоты приложения нагрузки (только для двутавровых балок) принимаются по графику рис. 8.2 в зависимости от отношения расстояния h_c между центром кручения балки и местом приложения нагрузки (шарниром подвески грузовой тележки и т.п.) к высоте сечения h для различных значений K'' .

где K — изгибно-крутильная характеристика сечения;

$$K = \sqrt{\frac{G \cdot J_\alpha}{E \cdot J_\omega}},$$

где J_ω — секториальный момент инерции.

Значения моментов инерции полок балки

$$J_y' = \frac{b_1^3 t_1}{12}, \quad J_y'' = \frac{b_2^3 t_2}{12}$$

Для балок с наклонными полками

за расчетную толщину полки допускается принимать $b_1 = 0,9 \cdot b_{10}$ и $b_2 = 0,9 \cdot b_{20}$, где b_{10}, b_{20} — значения толщины полок, принятые в сортаменте.

Момент инерции сечения при чистом кручении

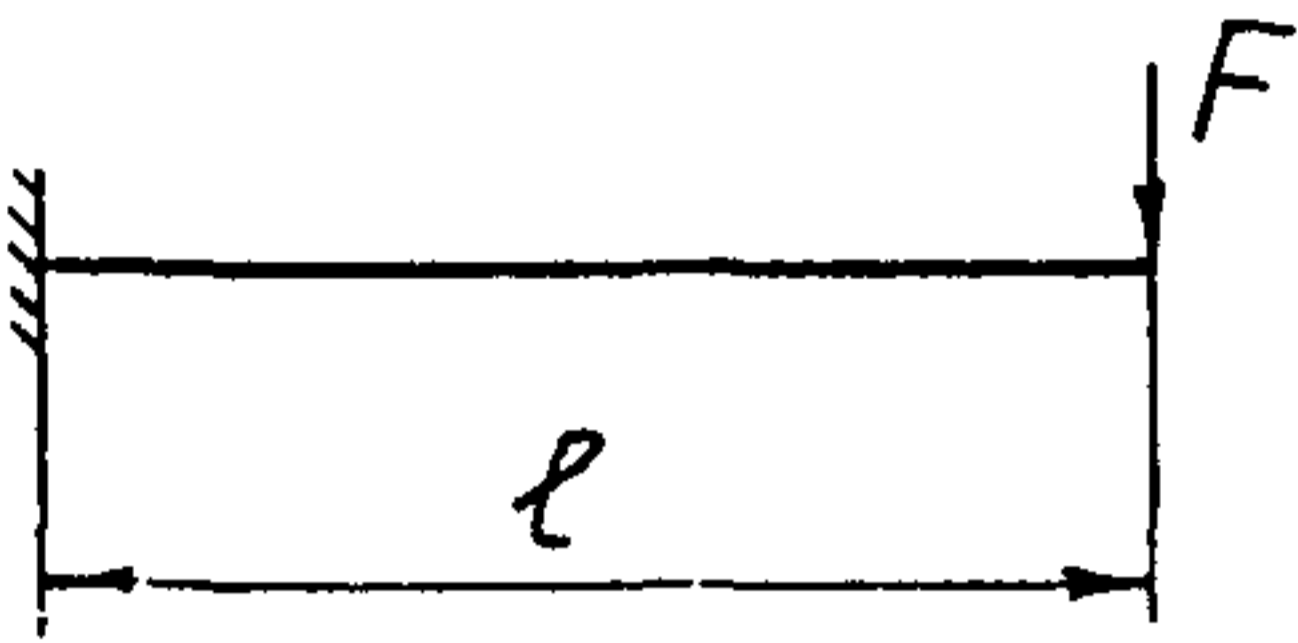
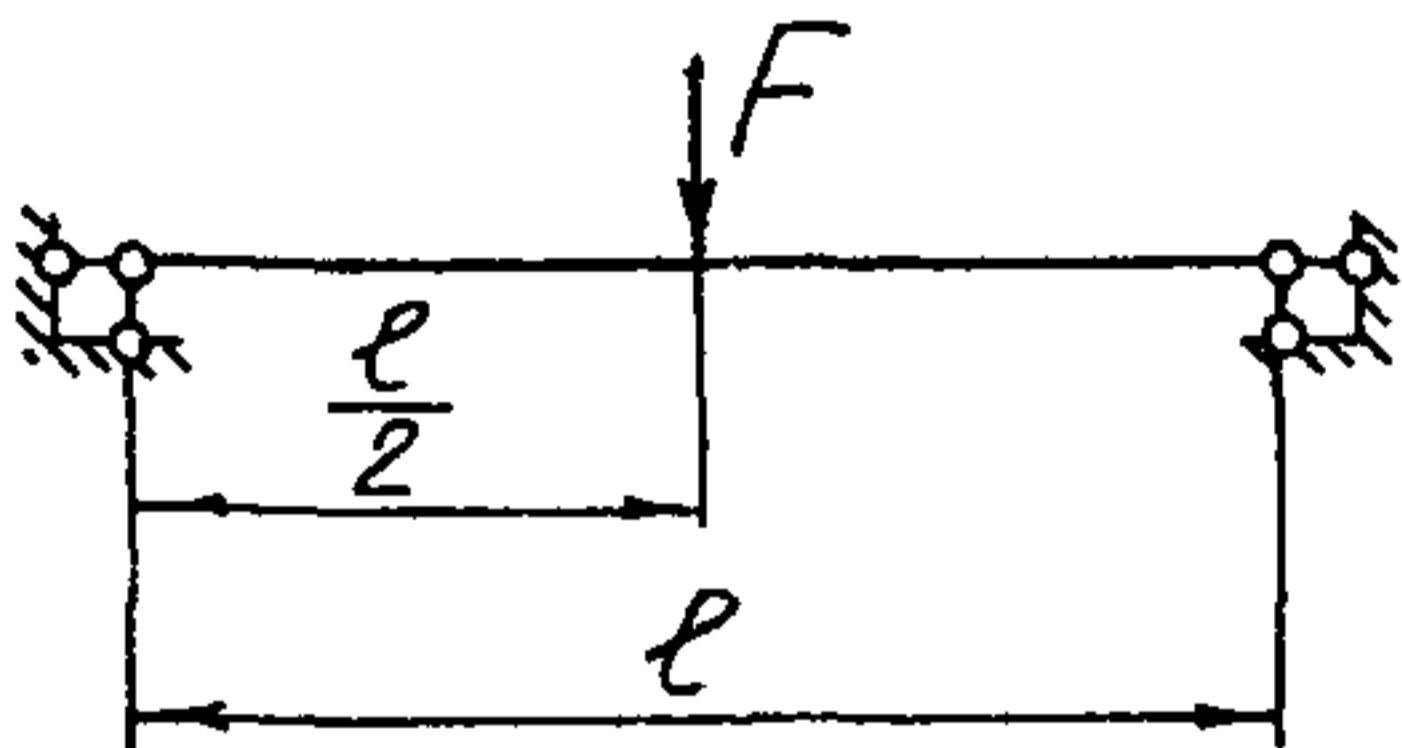
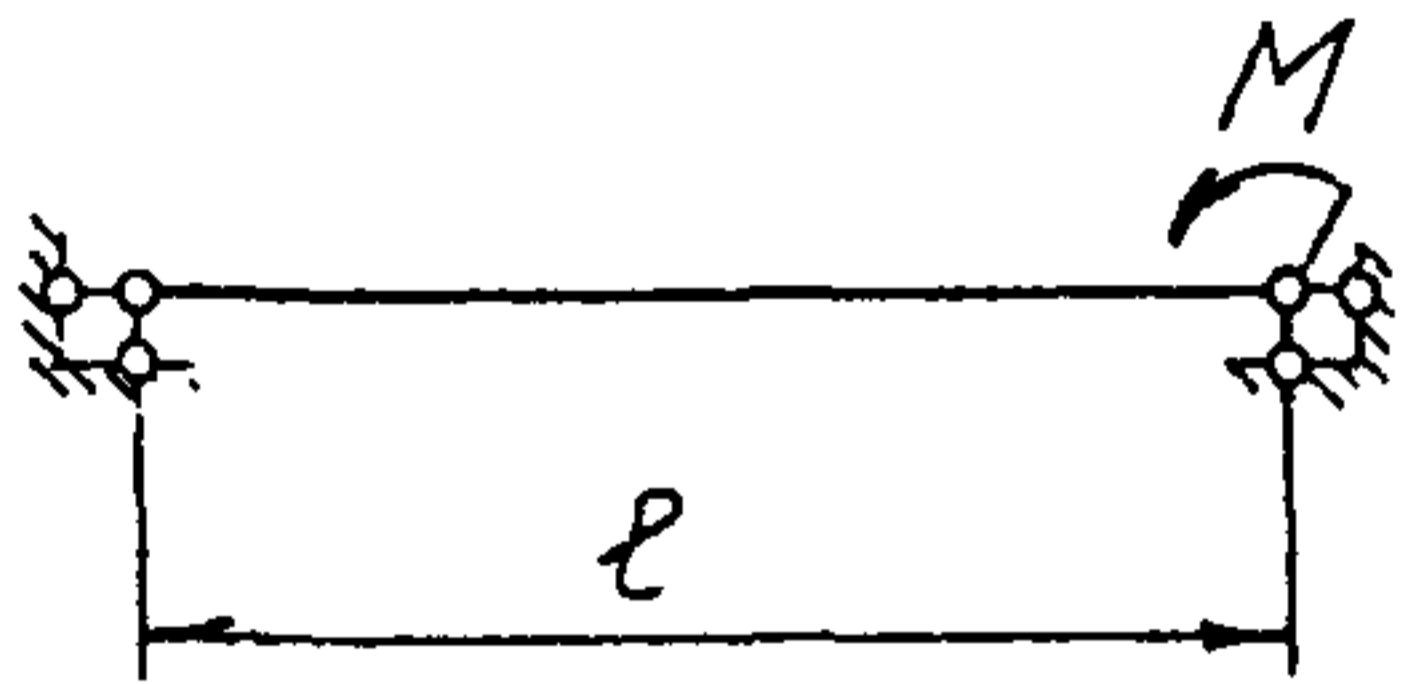
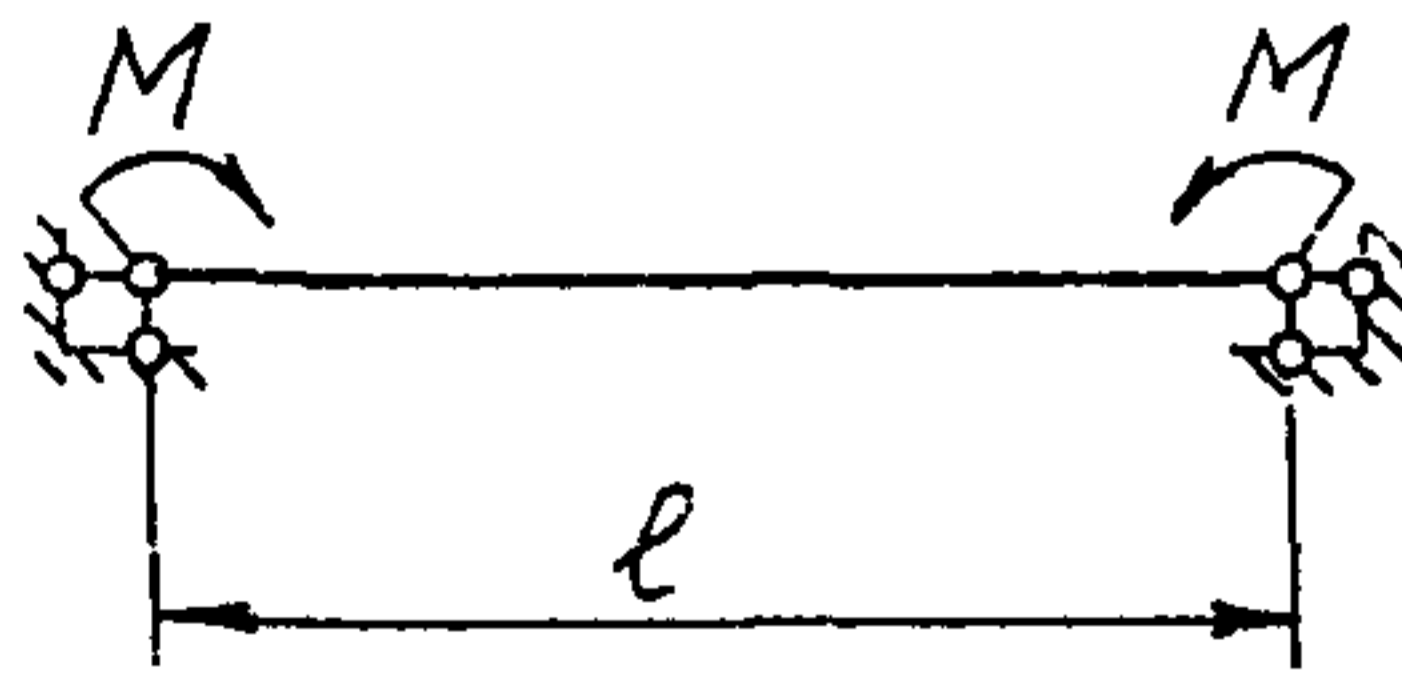
$$J_\alpha = 0,4 (b_1 t_1^3 + b_2 t_2^3 + h_0 t_3^3)$$

Для балок симметричного относительно обеих осей сечения расстояние от центра кручения до центра тяжести сечения $h_{cw} = 0$; $J_\omega = \frac{J_y h^2}{4}$

Для балок несимметричного относительно горизонтальной оси сечения

$$h_{cw} = h_1 J_y' - h_2 J_y'', \quad J_\omega = \frac{J_y' J_y'' h^2}{J_y}$$

Значения коэффициента K'

	Схема нагружения балки	$K', \frac{кН}{см^2}$
а		$5 \cdot 10^4$
б		$22,0 \cdot 10^4$
в		$7,0 \cdot 10^4$
г		$4,0 \cdot 10^4$

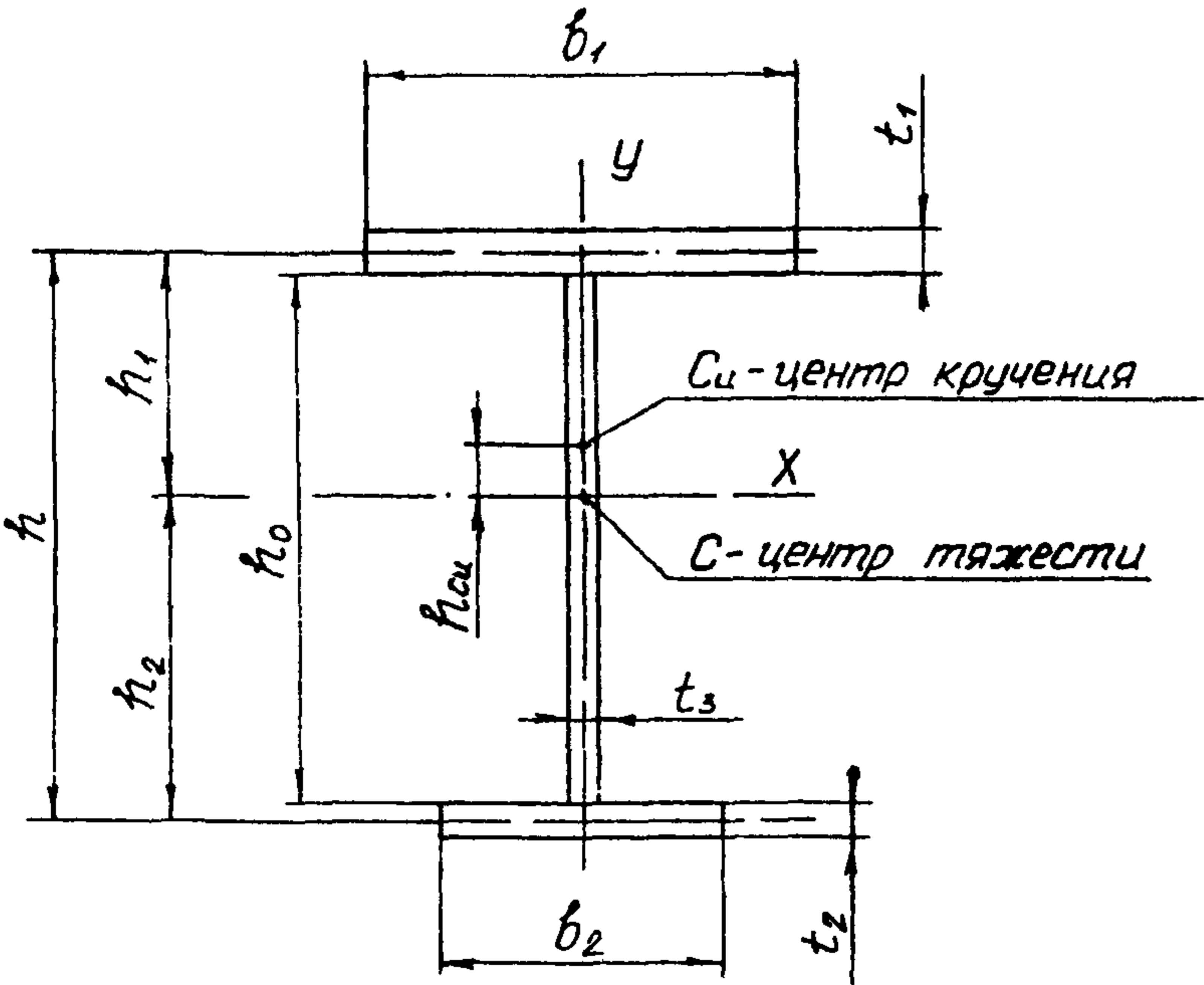


Рис. 8.1 Сечение балки.

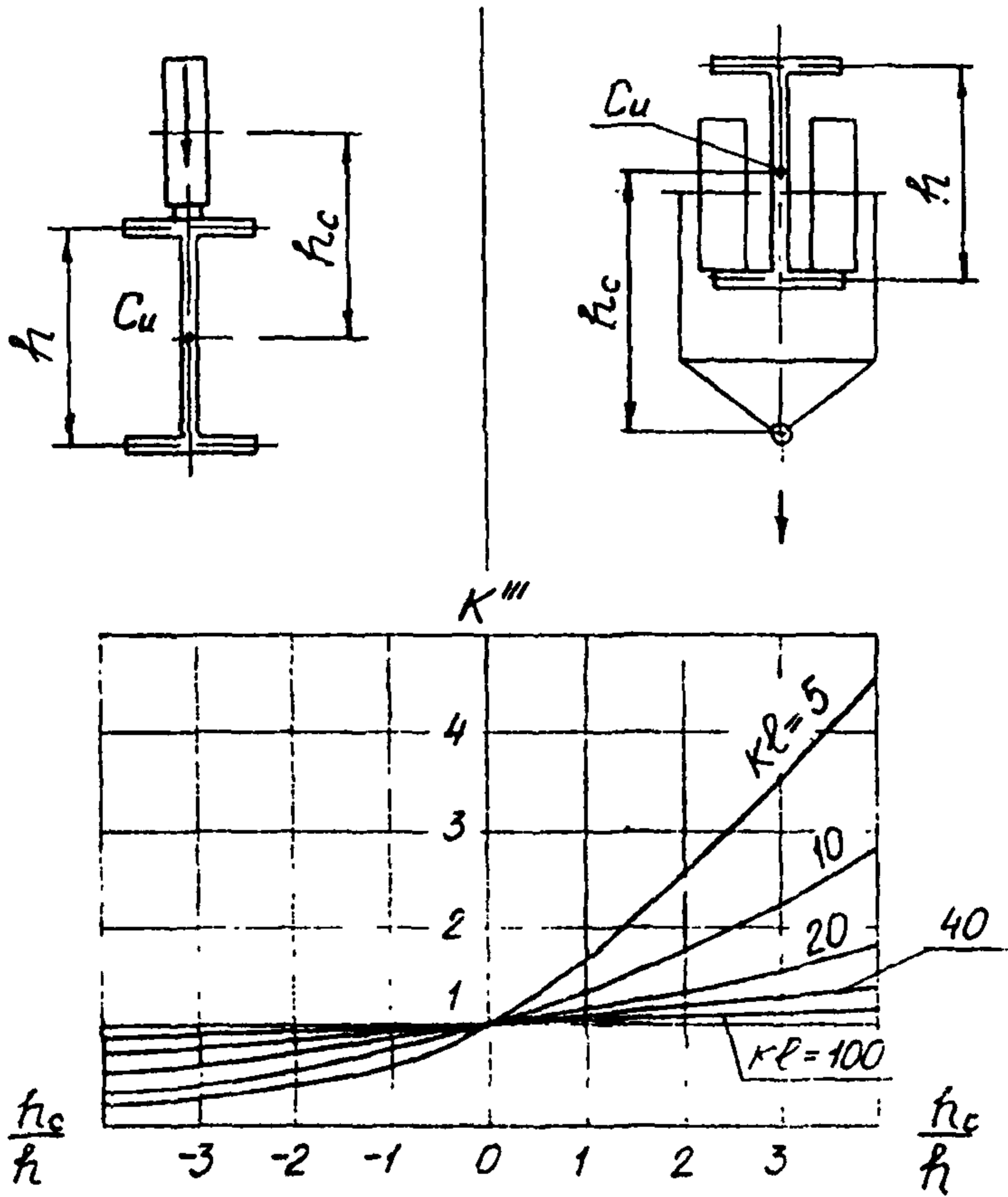


Рис. 8.2 Значения коэффициента K'''

9. РАСЧЕТ ПРОЧНОСТИ СВАРНЫХ СОЕДИНЕНИЙ

9.1. Стыковые соединения

Расчет соединений на центральное растяжение или сжатие следует производить по формуле:

$$\sigma_{wx} = \frac{N}{t l_w} \leq R_{wy} \cdot \gamma_c, \quad (9.1)$$

где t — наименьшая толщина соединяемых элементов;

l_w — расчетная длина шва.

В случае вывода концов швов за пределы стыка на выводные планки величину l_w принимают равной полной длине шва l_n (см.

рис. 9.1а) или, в случае отсутствия выводных планок:

$$\text{при } t \leq 10 \text{ мм, } l_w = l_n - 10 \text{ мм,}$$

$$\text{при } t > 10 \text{ мм, } l_w = l_n - 20 \text{ мм.}$$

Расчет на действие изгиба в плоскости элемента, соединенного стыковым швом, рис. 9.1б, следует производить по формуле:

$$\sigma_{wx} = \frac{M_y}{W_{wy}} < R_{wy} \cdot \gamma_c, \quad (9.2)$$

где $W_{wy} = \frac{l_w^2 \cdot t}{6}$ — момент сопротивления сечения шва.

Расчет на изгиб в плоскости, перпендикулярной плоскости элемента, соединенного стыковым швом, производят по формуле:

$$\sigma_{wy} = \frac{M_x}{W_{wx}} < R_{wy} \cdot \gamma_c, \quad (9.3)$$

где $W_{wx} = \frac{l \cdot t^2}{6}$ — момент сопротивления сечения шва.

В соединениях элементов, испытывающих действие поперечных сил и крутящих моментов, определяют касательные напряжения τ_w .

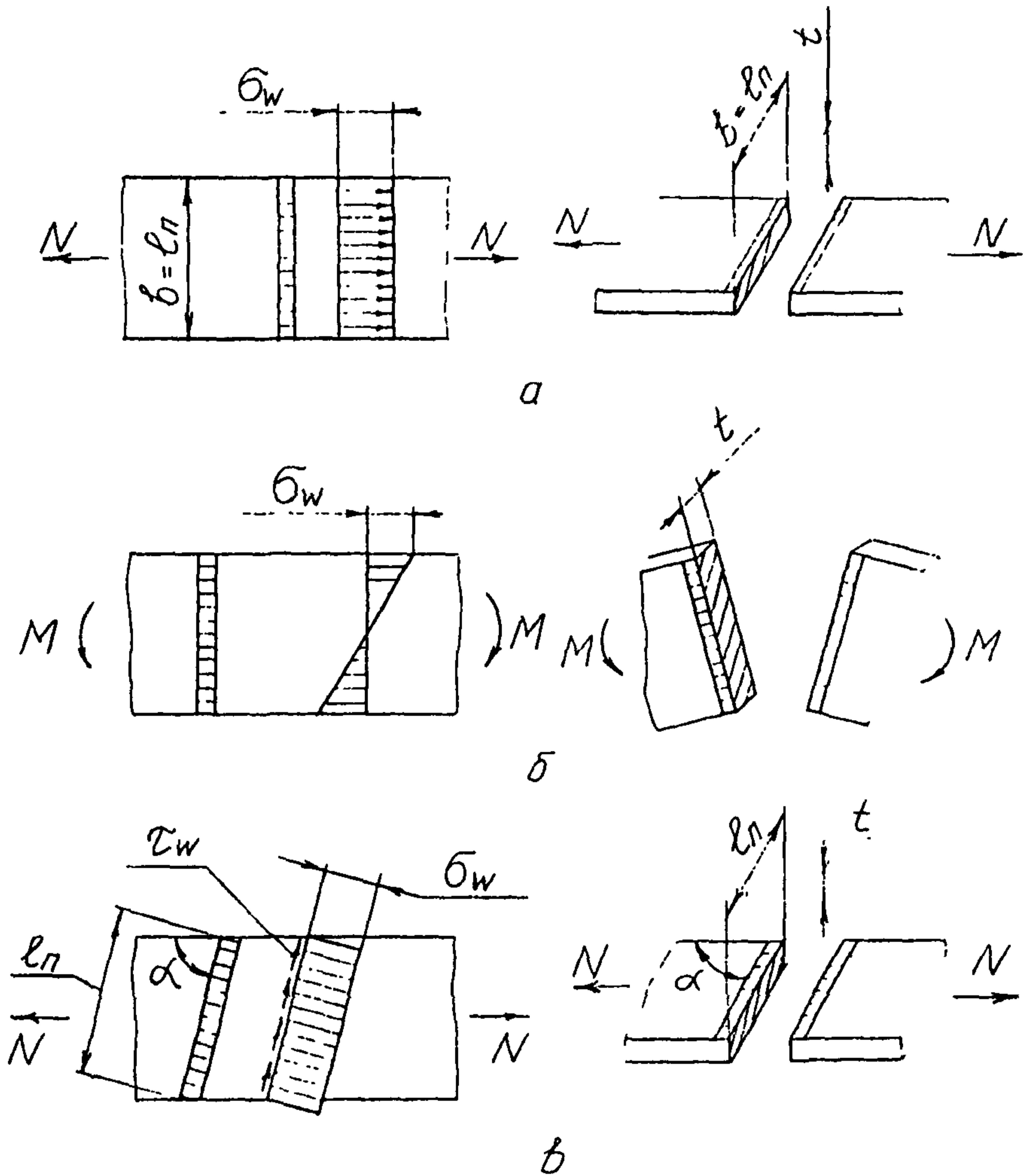


Рис. 9.1 Схемы и расчету стыковых швов.

При этом следует использовать методы, применяемые для соответствующих расчетов соединяемых элементов, причем, при определении геометрических характеристик сечения шва учитывают приведенные выше указания.

Должно быть обеспечено соотношение

$$\sigma_w \leq R_{wc} \cdot \gamma_c \quad (9.4)$$

При совместном действии нормальных и касательных напряжений проверку производят по формуле:

$$\sqrt{3\sigma_w^2 + \sigma_{wx}^2 - \sigma_{wx} \cdot \sigma_{wy} + \sigma_{wy}^2} \leq 1/5 R_{wy} \gamma_c \quad (9.5)$$

Расчет косоугольного соединения, нагруженного центральной осью, см. рис. 9.1в производят по формуле

$$\sigma_w = \frac{N}{t} \cdot \frac{\sin \alpha}{l_w}, \quad (9.6)$$

$$\sigma_w = \frac{N \cdot \cos \alpha}{t \cdot l_w}, \quad (9.7)$$

При $\alpha \leq 45^\circ$ проверку шва не производят.

При контроле шва фланцевыми методами, выполнении его в соответствии с требованиями Правил безопасного устройства и эксплуатации краев Госгортехнадзора и выведении концов шва на выводные планки, соединение принимают равнопрочным основному металлу.

9.2. Соединения с угловыми швами

9.2.1. Сварные соединения с угловыми швами при действии продольной и поперечной сил следует рассчитывать на срез (условный) по двум сечениям (рис. 9.2):

по металлу шва (сечении *II-II*)

$$\sigma_{wf} = \frac{N}{\beta_f \cdot k_f \cdot l_w} \leq R_{wf} \cdot \gamma_c \quad (9.8)$$

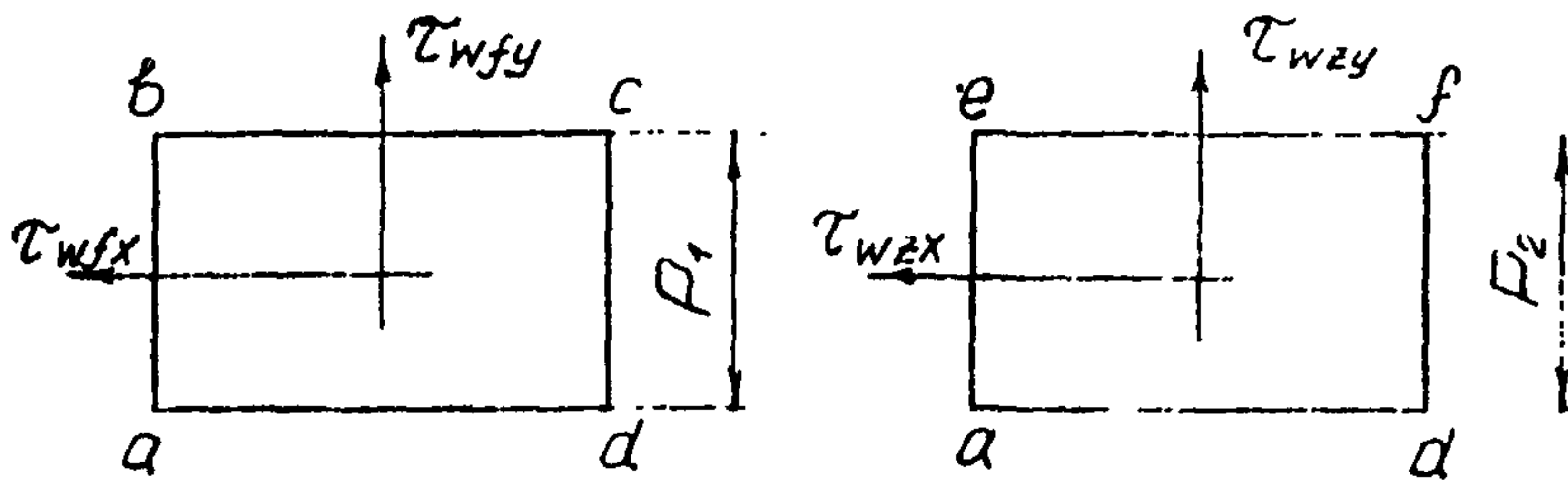
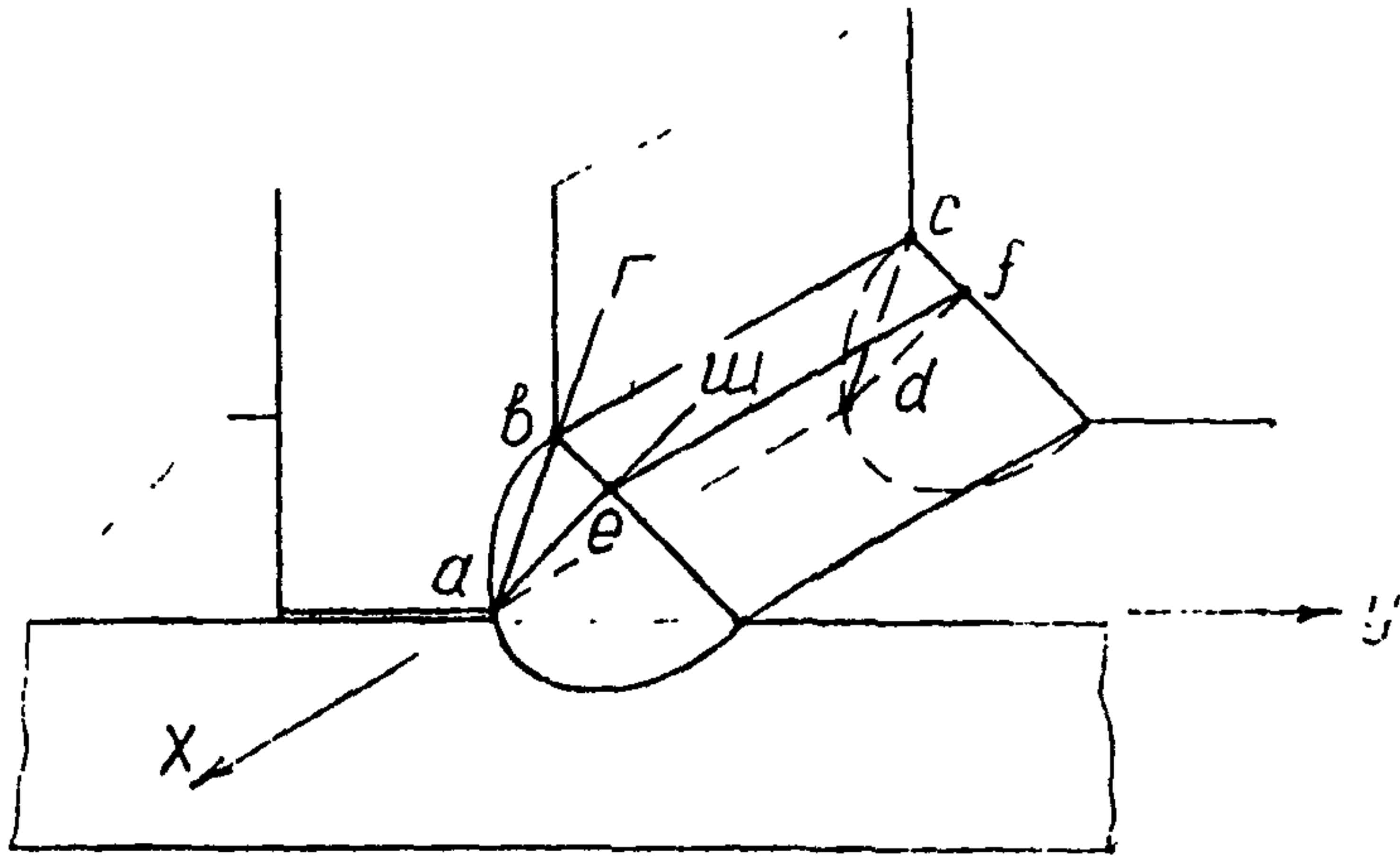


Рис. 9.2 Сечение углового шва.

по границе оплавления (сечение Γ)

$$\Sigma_{W2} = \frac{N}{\beta_2 \cdot K_f \cdot l_w} \leq R_{W2} \gamma_c \quad (9.9)$$

где l_w - расчетная длина шва, (см. п. 9.1);

K_f - размер катета шва;

β_f, β_z - коэффициенты, учитывающие геометрию шва.

$$\beta_f = \frac{P_1}{K_f}, \quad \beta_z = \frac{P_2}{K_f}$$

Для расчета соединения на разрыв достаточно рассматривать менее прочное сечение, рекомендации по назначению которого приведены в табл. 9.1 в зависимости от временного сопротивления стали сопрягаемых элементов растяжению R_{ul} , нормативного сопротивления металла шва R_{wul} и коэффициента β_f , характеризующего вид сварки, положение шва и толщины свариваемых деталей см. табл. 9.2.

9.2.2. При сварке элементов с различными прочностными характеристиками принимают показатели менее прочного элемента.

9.2.3. Для фланговых швов, расположенных вдоль направления действия усилия, значение расчетной длины не должно превосходить величины $85 \beta_f \cdot K_f$; для швов, в которых усилие приложено по всей длине шва (например, поясные швы) расчетная длина не ограничивается.

9.2.4. Для расчетных швов в элементах из стали с пределом текучести до 285 МПа следует применять электроды или сварочную проволоку, для которых обеспечивается условие $R_{wf} > R_{W2}$; при ручной сварке $R_{wf} > 1,1 R_{W2}$, но не более $R_{W2} \beta_z / \beta_f$. В элементах из стали с пределом текучести свыше 285 МПа допускается применять электроды или сварочную проволоку, для которых выполняется условие

$$R_{W2} < R_{wf} \leq R_{W2} \frac{\beta_z}{\beta_f}$$

Таблица 9.1

Расчетные сечения соединений с угловыми швами

Временное сопротивление стали сопрягаемых элементов растяжению $R_{ст}$, МПа	β_f	Нормативное сопротивление металла шва по временному сопротивлению $R_{нш}$, МПа					
		410	450	490	590	635	835
345 355	1,1	Г	Г	Г	Г	Г	Г
	0,9	Ш	Г	Г	Г	Г	Г
	0,8	Ш	Г	Г	Г	Г	Г
	0,7	Ш	Ш	Ш	Г	Г	Г
365 370	1,1	Г	Г	Г	Г	Г	Г
	0,9	Ш	Г	Г	Г	Г	Г
	0,8	Ш	Ш	Г	Г	Г	Г
	0,7	Ш	Ш	Ш	Г	Г	Г
380	1,1	Г	Г	Г	Г	Г	Г
	0,9	Ш	Г	Г	Г	Г	Г
	0,8	Ш	Ш	Г	Г	Г	Г
	0,7	Ш	Ш	Ш	Ш	Г	Г
390 410	1,1	Ш	Г	Г	Г	Г	Г
	0,9	Ш	Ш	Г	Г	Г	Г
	0,8	Ш	Ш	Ш	Г	Г	Г
	0,7	Ш	Ш	Ш	Ш	Г	Г
430 440 450 460	1,1	Ш	Ш	Г	Г	Г	Г
	0,9	Ш	Ш	Ш	Г	Г	Г
	0,8	Ш	Ш	Ш	Ш	Г	Г
	0,7	Ш	Ш	Ш	Ш	Ш	Г
470 480 490	1,1	Ш	Ш	Ш	Г	Г	Г
	0,9	Ш	Ш	Ш	Ш	Г	Г
	0,8	Ш	Ш	Ш	Ш	Г	Г
	0,7	Ш	Ш	Ш	Ш	Ш	Г

Продолжение таблицы 9.1

Временное сопротивление стали сопрягаемых элементов растяжению $R_{ст}$, МПа	β_1	Нормативное сопротивление металла шва по временному сопротивлению $R_{шп}$, МПа					
		410	450	490	590	685	835
500 510	1,1	Ш	Ш	Ш	Г	Г	Г
	0,9	Ш	Ш	Ш	Ш	Г	Г
	0,8	Ш	Ш	Ш	Ш	Ш	Г
	0,7	Ш	Ш	Ш	Ш	Ш	Г
520 530	1,1	Ш	Ш	Ш	Ш	Г	Г
	0,9	Ш	Ш	Ш	Ш	Г	Г
	0,8	Ш	Ш	Ш	Ш	Ш	Г
	0,7	Ш	Ш	Ш	Ш	Ш	Ш
540 570 590	1,1	Ш	Ш	Ш	Ш	Г	Г
	0,9	Ш	Ш	Ш	Ш	Ш	Г
	0,8	Ш	Ш	Ш	Ш	Ш	Г
	0,7	Ш	Ш	Ш	Ш	Ш	Ш

Примечания: 1. Буквой "Г" обозначено расчетное сечение по металлу границы сплавления, "Ш" - по металлу шва.

2. Для проката $R_{ст} = 685$ МПа расчет проводить по металлу шва.

3. Параметры сварных швов - катеты K_f , длины L_w , моменты инерции и сопротивления принимаются одинаковыми при расчете по обоим расчетным сечениям Г и Ш.

Таблица 9.2.

Коэффициенты β_1 и β_2

Вид сварки при диаметре сварочной проволоки d_{sp} мм	Предел текучести стали, МПа	Положение шва	Обозначение коэффициента	Значение коэффициентов при катетах швов K_f , мм β_1 и β_2		
				3...8; 9...12	14...16	18 и более
Автоматическая при $d_{sp} = 3...5$		В лодочку	β_1	1,1		0,7
			β_2	1,15		1,0
		Нижнее	β_1	1,1	0,9	0,7
			β_2	1,15	1,05	1,0
Автоматическая и полуавтоматическая при $d_{sp} = 1,4...2$	до 580	В лодочку	β_1	0,9	0,8	0,7
			β_2	1,05	1,0	
		Нижнее, горизонтальное и вертикальное	β_1	0,9	0,8	0,7
			β_2	1,05	1,0	
		Любое	β_1	0,7		
			β_2	1,0		
Ручная, полуавтоматическая проволокой сплошного сечения $d_{sp} < 1,4$ или порошковой проволокой		Любое	β_1	0,7		
			β_2	1,0		
Ручная, полуавтоматическая или автоматическая независимо от d_{sp}	Свыше 580	Любое	β_1	0,7		
			β_2	1,0		

9.2.5. При одновременном действии в одном и том же сечении углового шва срезывающих напряжений в двух взаимно перпендикулярных направлениях следует определять равнодействующую этих напряжений

$$\sqrt{\tau_{w1x}^2 + \tau_{w1y}^2} \leq R_{w1} \cdot \gamma_c, \quad (9.10)$$

$$\sqrt{\tau_{w2x}^2 + \tau_{w2y}^2} \leq R_{w2} \cdot \gamma_c \quad (9.11)$$

В дальнейшем будут приводиться расчетные зависимости для напряжений по металлу шва; для напряжений по металлу границы сплавления в расчетах следует заменить коэффициент β_1 на β_2 .

9.2.6. При действии момента M в плоскости шва см.рис.9.3а, проверка по металлу шва имеет вид:

$$\tau_{Mw1} = \frac{M}{J_p} \cdot z_{max}, \quad (9.12)$$

где z_{max} - наибольшее расстояние от центра тяжести швов соединения до крайней точки шва;

J_p - полярный момент инерции соединения относительно его центра тяжести.

$$J_p = J_y + J_x,$$

где J_y - момент инерции соединения относительно центральной оси OY ;

J_x - момент инерции соединения относительно центральной оси OX .

Возникающие в соединении при действии поперечной силы Q и продольного усилия N напряжения τ_{Qw1} и τ_{Nw1} геометрически суммируются с соответствующими составляющими напряжения τ_{Mw1} .

9.2.7. При действии усилия в плоскости, перпендикулярной расположению швов, (рис.9.3б), расчет выполняется по формуле:

$$\tau_{w1} = \frac{N}{2 R_w \beta_1 \cdot k_1} \leq R_{w1} \gamma_c \quad (9.13)$$

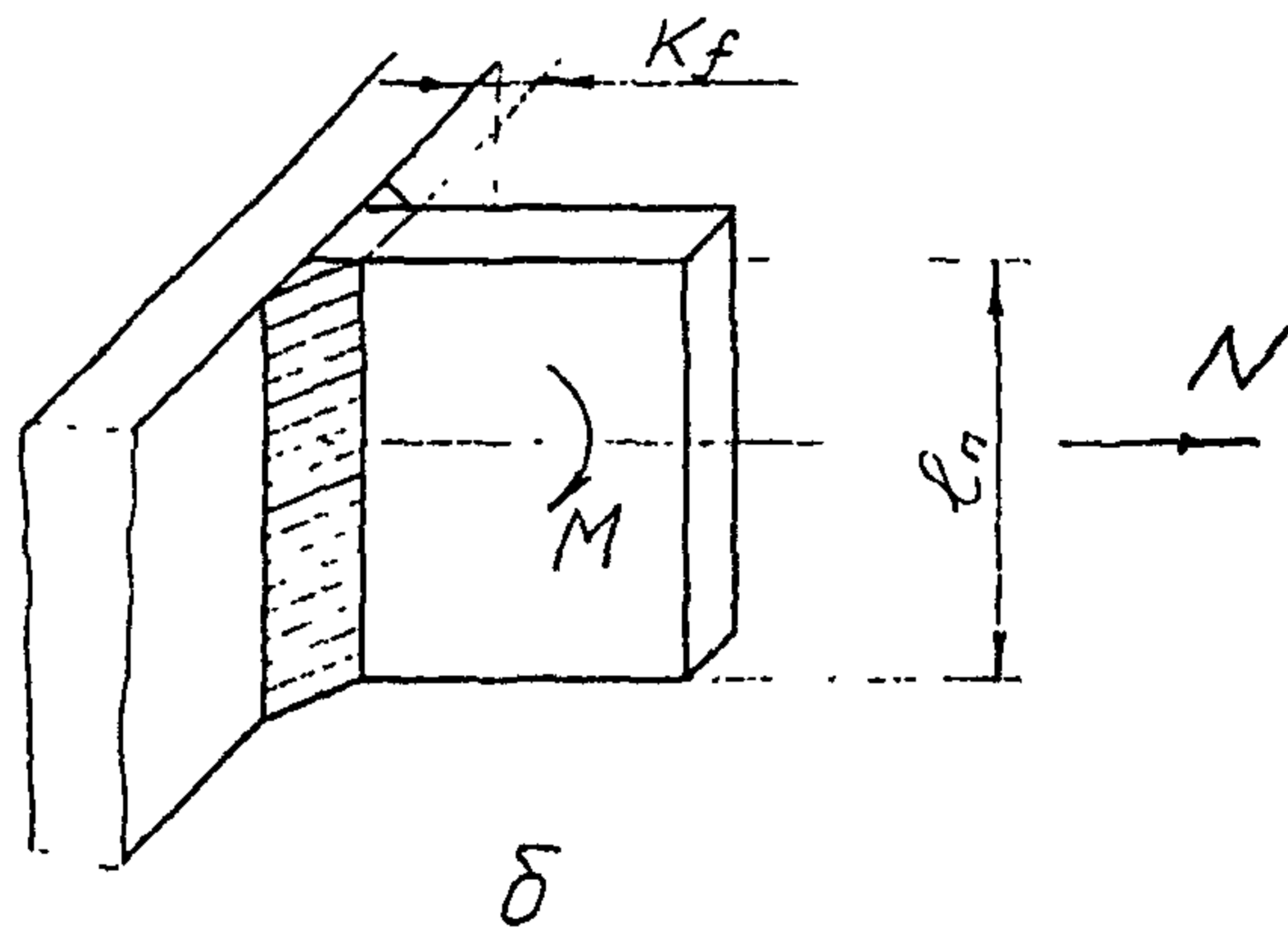
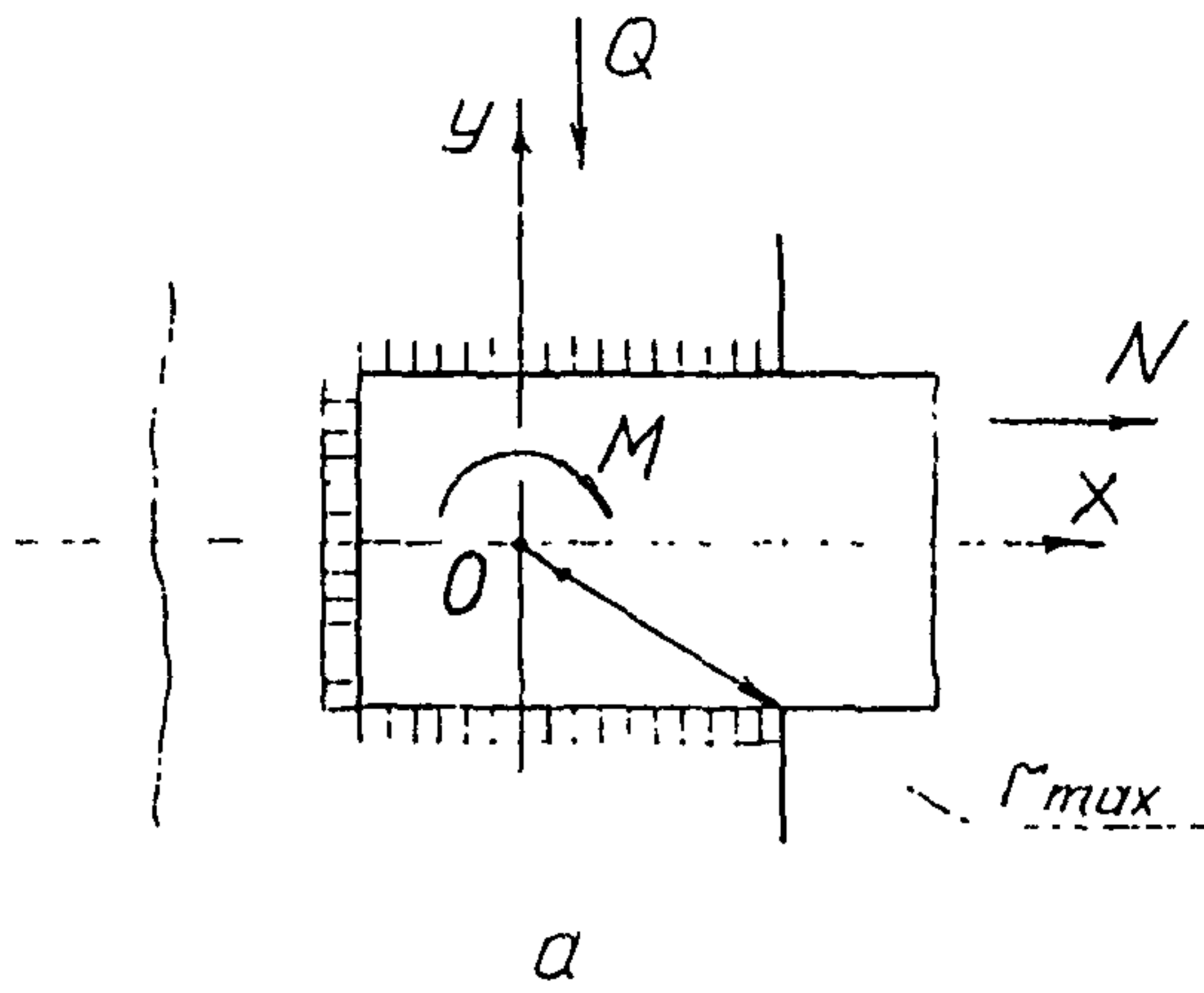


Рис. 9.3 Схемы к расчету швов

При действии момента в этой же плоскости

$$\tau_{wf} = \frac{M}{W_{wf}} \leq R_{wf} \cdot \sigma_c \quad (9.14)$$

где

$$W_{wf} = 2 \cdot \beta_f \cdot \frac{K_f \cdot l_w^2}{\delta}$$

9.2.8. Соединения с угловыми швами типа тавр рассчитываются на действие центрального растяжения или сжатия при полном проваре см. рис. 9.4(а,б) как стыковые по формулам (9.1-9.5), причем принимают $t = t_c$

Тавровые соединения с неполным проваром см. рис. 9.4(в,г) проверяют с учетом расчетной условной толщины t_y

по металлу шва

$$\frac{N}{t_{yf} \cdot l_w} \leq R_{wf} \cdot \sigma_c \quad (9.15)$$

по металлу границы сплавления

$$\frac{N}{t_{yz} \cdot l_w} \leq R_{wz} \cdot \sigma_c \quad (9.16)$$

где

$$t_{yf} = 2,6 h_k ; \quad t_{yz} = 2,8 h_k$$

h_k - глубина разделки кромок рис. 9.4(в) или проварка рис. 9.4(г).

Для соединения на рис. 9.4(а-г) необходимо так же дополнительно проверять соединение по основному металлу в сечении А-А, перпендикулярном к направлению действия силы N :

$$\frac{N}{t_y \cdot l} \leq R_{th} \cdot \sigma_c \quad (9.17)$$

где

R_{th} - расчетное сопротивление растяжению в направлении толщины проката.

$t_y = 1,3 \cdot t_c$ - для соединения см. рис. 9.4(а);

$t_y = 1,15 t_c$ - для соединения см. рис. 9.4(б);

$t_y = 2(h_k + 0,25 t_c)$ - для соединения см. рис. 9.4(в);

$t_y = 2,8\beta_f \cdot K_f$ - для соединения см. рис. 9.4(г)

9.2.9. При действии на соединение изгибающего момента в плоскости, перпендикулярной сечению А-А проверку производят по условиям, соответствующим приведенным в п.9.2.3.

При этом напряжение определяют, исходя из значения момента сопротивления шва

$$W = \frac{t_y \cdot l_w^2}{2}$$

где

t_y - условная толщина шва см. формулу 9.17.

9.2.10. Проверку по формуле 9.17 допускается не производить в соединениях на рис. 9.4(в,г) при условии, что временное сопротивление стали разрыву привариваемого элемента R_{un}'' не превышает аналогичную характеристику основного элемента R_{un}' , на рис. 9.4(а) - при обеспечении соотношения $R_{un}'' \leq 0,65 R_{un}'$

9.2.11. Рекомендации по определению расчетных длин сварных швов подсоединения стержневых элементов даны в табл. 9.3.

9.2.12. Для соединений с односторонними угловыми швами для катетов угловых швов $4 \leq K_f \leq 15$ мм и сталей с $R_y \geq 245$ МПа значения полученных расчетом напряжений допускается уменьшать на величину коэффициента C , учитывающего направление действия нагрузки N .

Значение коэффициента C определяют по графику рис. 9.6 в зависимости от величины углов φ и ω - углов отклонения направления действия нагрузки N см. рис. 9.5.

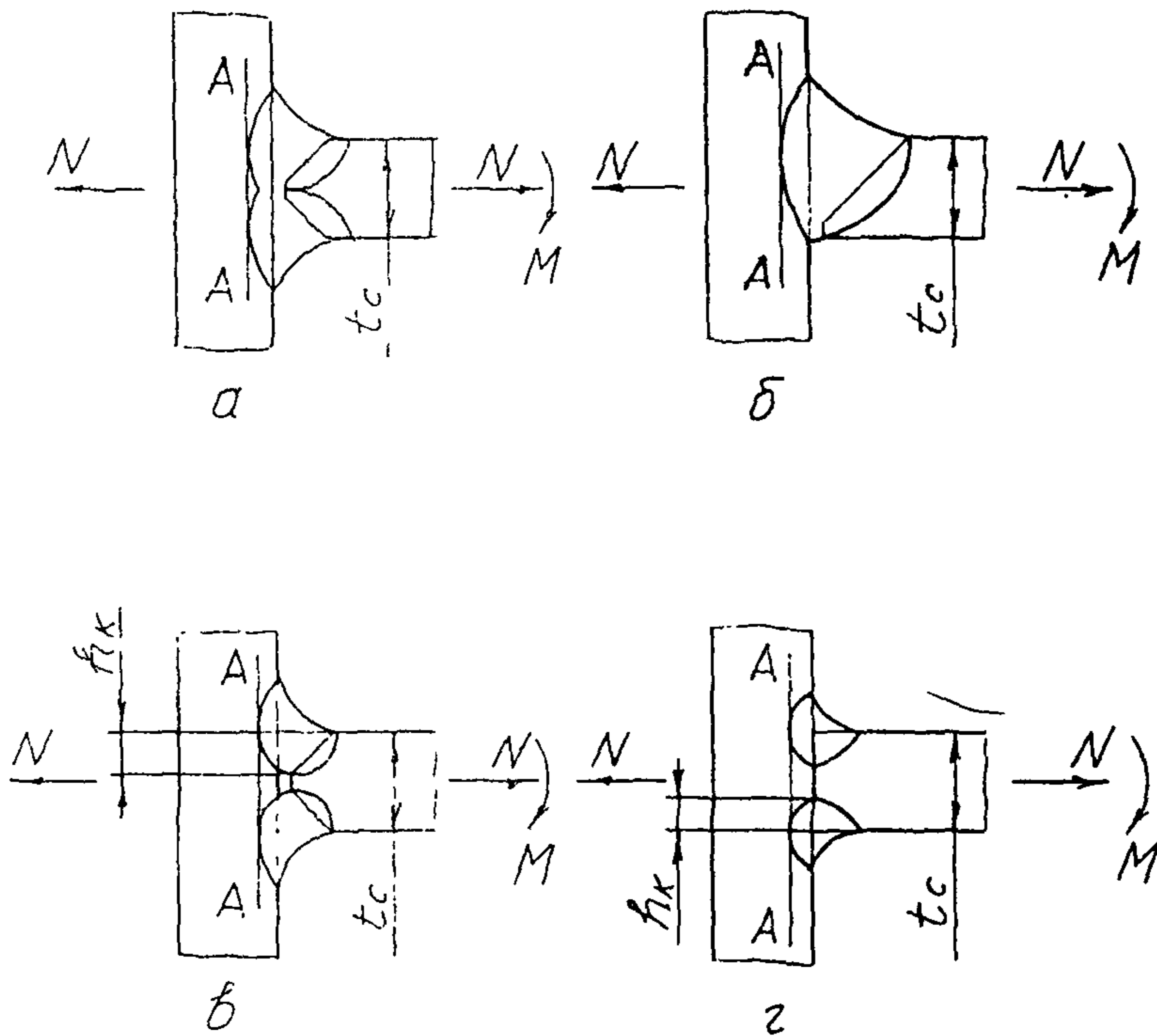
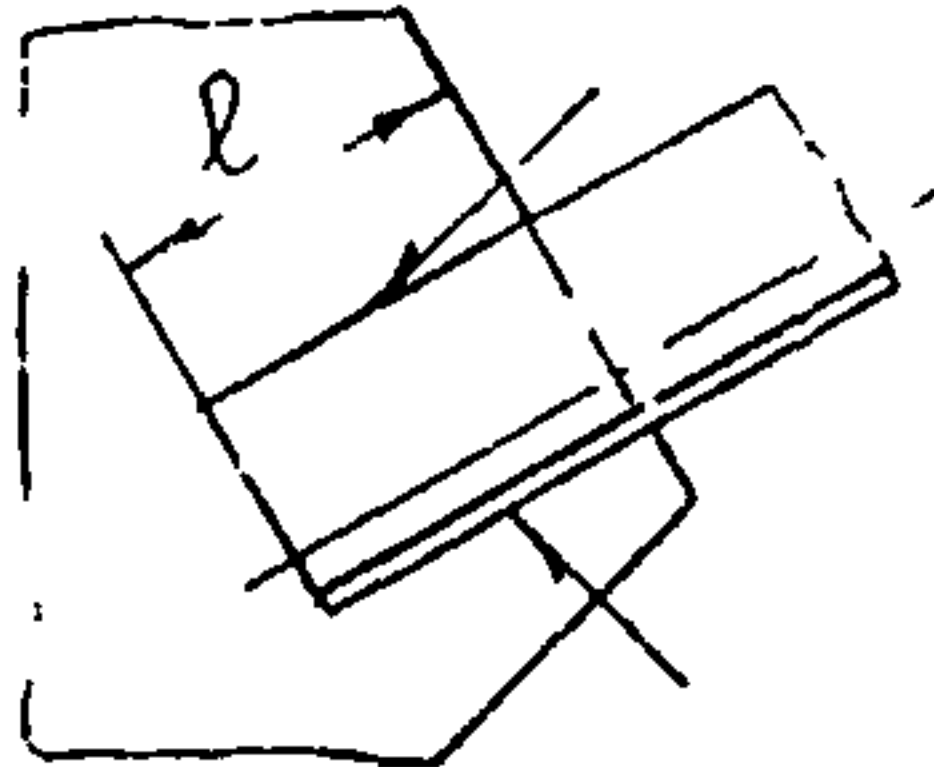
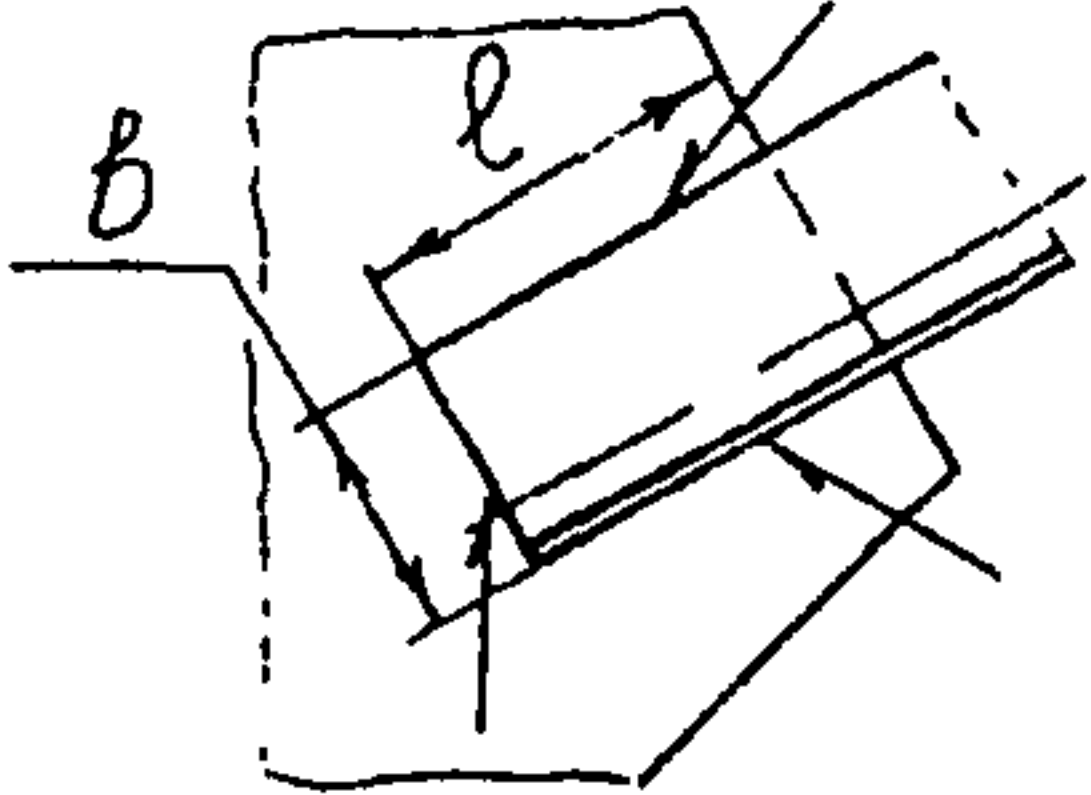
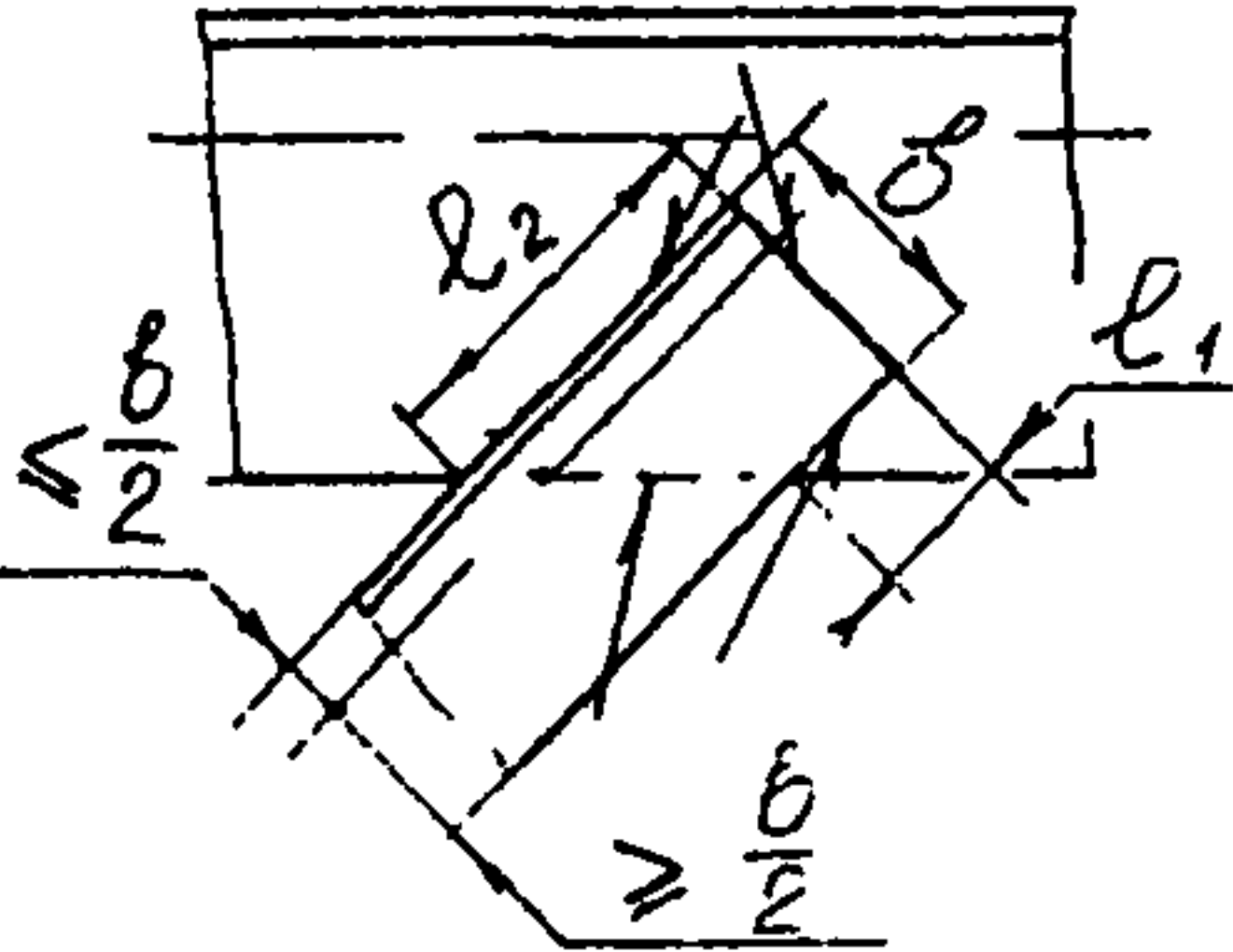
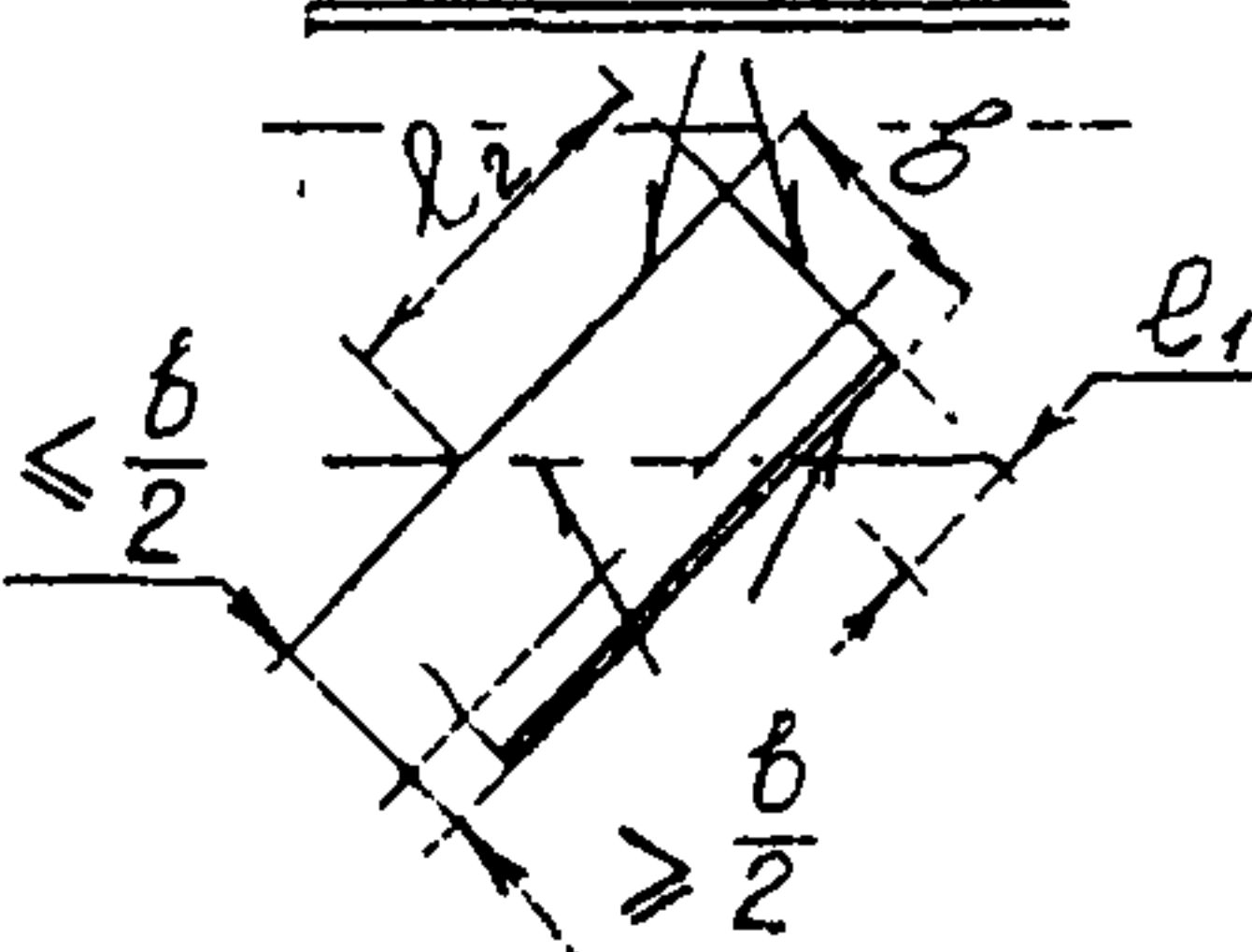


Рис. 9.4 Схема к расчету тавровых соединений
 а) с двухсторонней разделкой кромок, с полным проваром;
 б) с односторонней разделкой кромок, с полным проваром;
 в) с двухсторонней разделкой кромок, с неполным проваром;
 г) без разделки кромок, с неполным проваром.

Таблица 9.3

Расчетные длины угловых сварных швов

Вид и расположение швов	Эскиз соединения	Расчетная длина
Фланговые швы		$l_{расч} = 2l$
Лобовой и фланговые швы		$l_{расч} = b + 2l$
Обварка по периметру, ось стержня со стороны более длинного участка		$l_{расч} = 2b + l_1 + l_2$
Обварка по периметру, ось стержня со стороны короткого участка		$l_{расч} = 2b + 2l_1$

Примечание: значения $l_{расч}$ даны без учета кратеров.

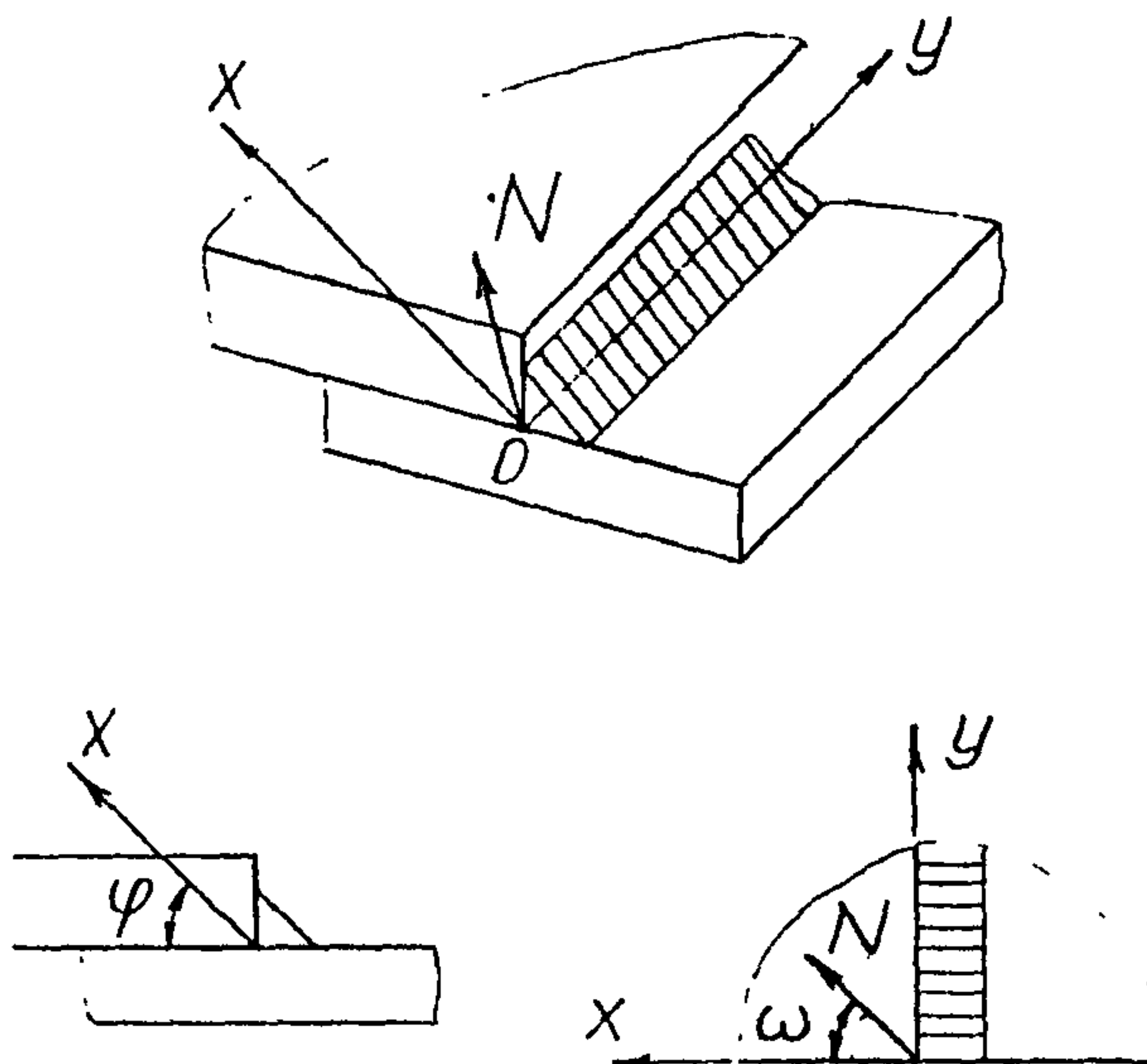


Рис. 9.5 К определению коэффициента С

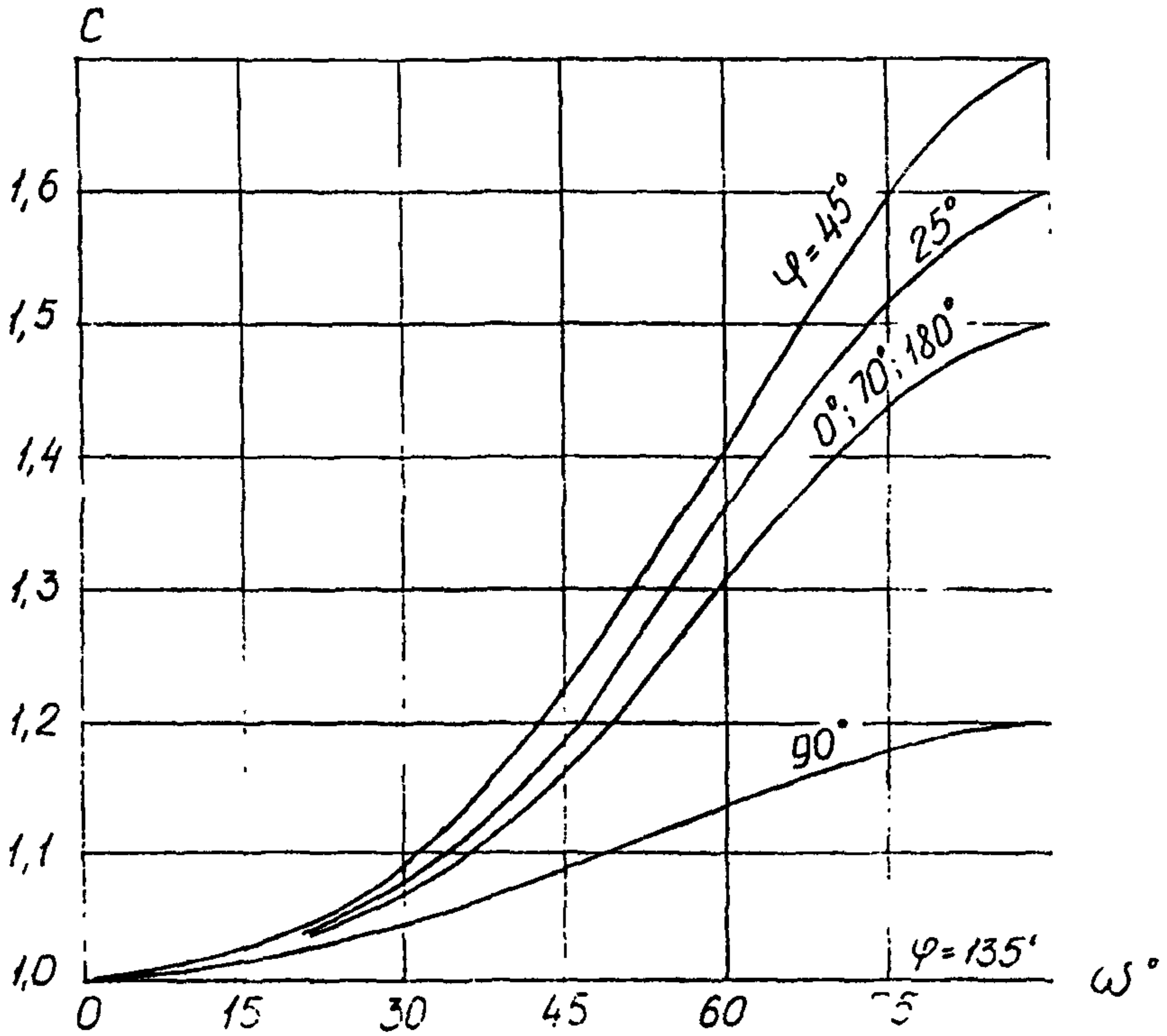


Рис. 9.6 Значение коэффициента С.

10. РАСЧЕТ БОЛТОВЫХ СОЕДИНЕНИЙ

10.1. Расчетные сопротивления болтов

10.1.1. Расчетные сопротивления болтов растяжению R_{BH} и срезу R_{BS} следует определять по формулам, приведенным в табл. 10.1.

Таблица 10.1.

Формулы для определения расчетного сопротивления болтов

Напряженное состояние	Условное обозначение	Классы прочности болтов по ГОСТ 1759.4			
		4.6, 5.6, 6.6	4.8, 5.8	8.8	10.9, высокопрочные
Срез	R_{BS}	$0,38 R_{вип}$	$0,4 R_{вип}$	$0,4 R_{вип}$	$0,4 R_{вип}$
Растяжение	R_{BH}	$0,42 R_{вип}$	$0,4 R_{вип}$	$0,5 R_{вип}$	$0,7 R_{вип}$

Обозначение, принятое в табл. 10.1:

$R_{вип}$ — нормативное сопротивление стали болтов, принимаемое равным временному сопротивлению σ_B по государственным стандартам и техническим условиям на болты.

Расчетные сопротивления срезу и растяжению болтов приведены в табл. 10.2.

Таблица 10.2.

Значения расчетных сопротивлений болтов, МПа

Напряженное состояние	Классы прочности болтов по ГОСТ 1759.4							
	4.6	5.6	6.6	4.8	5.8	8.8	10.9	Высокопрочные
Срез R_{BS}	150	190	230	160	200	320	400	440
Растяжение R_{BH}	170	210	250	160	200	400	700	770

10.1.2. При определении расчетных сопротивлений смятию учитывают характер действующей нагрузки и особенности выполнения соединения. Формулы для определения расчетных сопротивлений смятию соединяемых элементов даны в табл. 10.3.

Таблица 10.3

Формулы для определения расчетного сопротивления смятию $R_{ср}$

Вид конструкций, условия нагружения	Расстояния установки болтов		
	$a > 3d_0$	$2d_0 \leq a \leq 3d_0$	$1,5d_0 \leq a \leq 2d_0$
Вспомогательные конструкции	$1,58 R_{ср}$	$1,48 R_{ср}$	$1,17 R_{ср}$
Расчетные конструкции			
При нагрузке одного направления	$1,48 R_{ср}$	$1,48 R_{ср}$	$1,17 R_{ср}$
При переменной нагрузке, с преобладающим одним направлением	$0,94 R_{ср}$	$0,94 R_{ср}$	$0,94 R_{ср}$
При переменной нагрузке, с примерно одинаковой нагрузкой в различных направлениях ж/	$1,0 R_{ср}$	$1,0 R_{ср}$	$1,0 R_{ср}$

ж/ Только для болтов по ГОСТ 7817 (болты для отверстий из-под развертки).

Обозначения, принятые в табл. 10.3 (см. рис. 10.1) :

a - расстояние вдоль условия от края элемента до центра ближайшего отверстия;

d_0 - диаметр отверстия для болта;

$R_{ср}$ - нормативное сопротивление стали соединяемых элементов разрыву. Если соединяемые элементы (в том числе накладки) выполнены из сталей разных марок, в формулах следует принимать наименьшее из значений временного сопротивления.

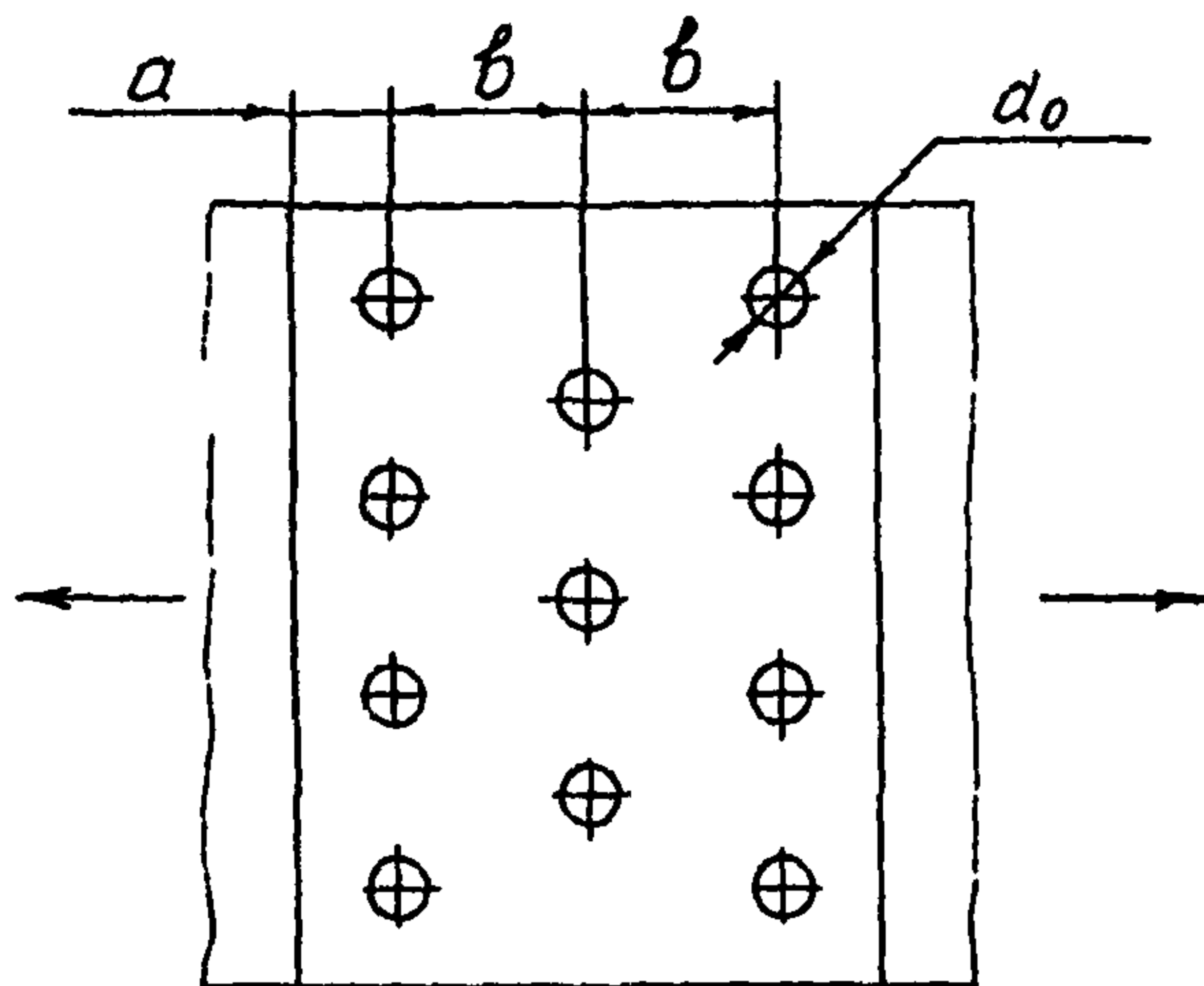


Рис. 10.1 Схема размещения болтов.

Расстояние b (см. рис. 10.1) вдоль оси между центрами отверстий должно быть больше расстояния a по крайней мере на $0,5 a$.

10.2. Расчетные площади сечений болтов

Расчетные площади сечений болтов определяют по табл. 10.4.

Таблица 10.4

Расчетные площади сечений болтов, см².

Номинальный диаметр болта резьбы, d_0 мм	16	20	24	27	30	36
Площадь сечения отверстия болта A	2,01	3,14	4,52	5,72	7,06	10,17
Площадь сечения по впадине резьбы $A_{вп}$	1,57	2,45	3,52	4,59	5,60	8,16

10.3. Расчет frictionных соединений.

Расчетное усилие Q_{fr} , которое может быть воспринято каждой поверхностью трения соединяемых элементов, стянутых одним болтом, следует определять по формуле:

$$Q_{fr} = 2 \cdot R_{вп} \cdot \gamma_B \cdot A_{вп} \cdot n / \gamma_{fr} \quad (10.1)$$

где

γ_B - коэффициент условий работы соединения, зависящий от количества n болтов, необходимых для восприятия действующего на соединение усилия. В случае, если соединенные нагружены изгибающим моментом, значение γ_B определяют, исходя из уменьшенного вдвое числа болтов.

Значение γ_B принимается равным:

0,8 при $n < 5$;

0,9 при $5 \leq n < 10$;

1,0 при $n \geq 10$;

- μ - коэффициент трения, принимаемый по табл. 10.5;
 δ - коэффициент надежности, принимаемый по табл. 10.5 ;
 z - количество поверхностей трения в соединении.

Таблица 10.5

Значения расчетных коэффициентов для
фрикционных соединений

Способ обработки (счистки) соединяе- мых поверхностей	Способ регулиру- рования натяже- ния бол- тов	Коэф- фициент трения μ	Коэффициенты δ при разности диаметров от- верстий и болтов, мм	
			2-6	1-1,9
1. Дробеметный или дробе- струйный двух поверх- ностей дробью без кон- сервации	По M	0,58	1,35	1,12
	По α	0,58	1,20	1,02
2. То же с консервацией (металлизацией распы- лением цинка или алю- миния)	По M	0,50	1,20	1,02
3. Дробью одной поверхно- сти с консервацией по- лимерным клеем и посып- кой карборундовым по- рошком; стальными щет- ками без консервации - другой поверхности	По M	0,50	1,35	1,12
	По α	0,50	1,20	1,02
4. Газопламенный двух по- верхностей без консер- вации	По M	0,42	1,35	1,12
	По α	0,42	1,20	1,02
5. Стальными щетками двух поверхностей без кон- сервации	По M	0,35	1,35	1,17
	По α	0,35	1,25	1,06
6. Без обработки	По M	0,25	1,70	1,30
	По α	0,25	1,50	1,20

- Примечания: 1. Допускаются другие способы обработки соединяемых поверхностей, обеспечивающие значения коэффициентов трения μ не ниже указанных в табл. 10.5.
2. Способ регулирования натяжения болтов по M означает регулирование по моменту закручивания; по α - углу поворота гайки.

10.4. Расчет орезных соединений.

10.4.1. При действии сил, проходящих через центр тяжести соединения, распределение этих сил между болтами следует принимать равномерным. При действии на соединение изгибающего момента M распределение усилий между болтами следует принимать пропорционально расстояниям от центра тяжести соединения до рассматриваемого болта. (см. рис. 10.2)

При $\delta \leq 0,25 h$ допускается принимать распределение усилий между болтами по рис. 10.3

При этом наибольшее усилие Q_{max} , действующее на болт, определяют по формуле:

$$Q_{max} = \frac{M}{Z} \frac{m}{h_1 \left(1 + \frac{h_1^2}{h_2^2} + \frac{h_1^2}{h_3^2} + \dots + \frac{h_1^2}{h_m^2} \right)} \quad (10.2)$$

где Z - число рядов болтов ;

m - число болтов в ряду ;

h_1, h_m - расстояния от центра тяжести соединения до болта.

Примечание: на схеме рис. 10.3 $Z = 2$; $m = 6$. При совместном действии сил, проходящих через центр тяжести соединения, и момента, болты проверяют на равнодействующую усилий от действия указанных сил и момента.

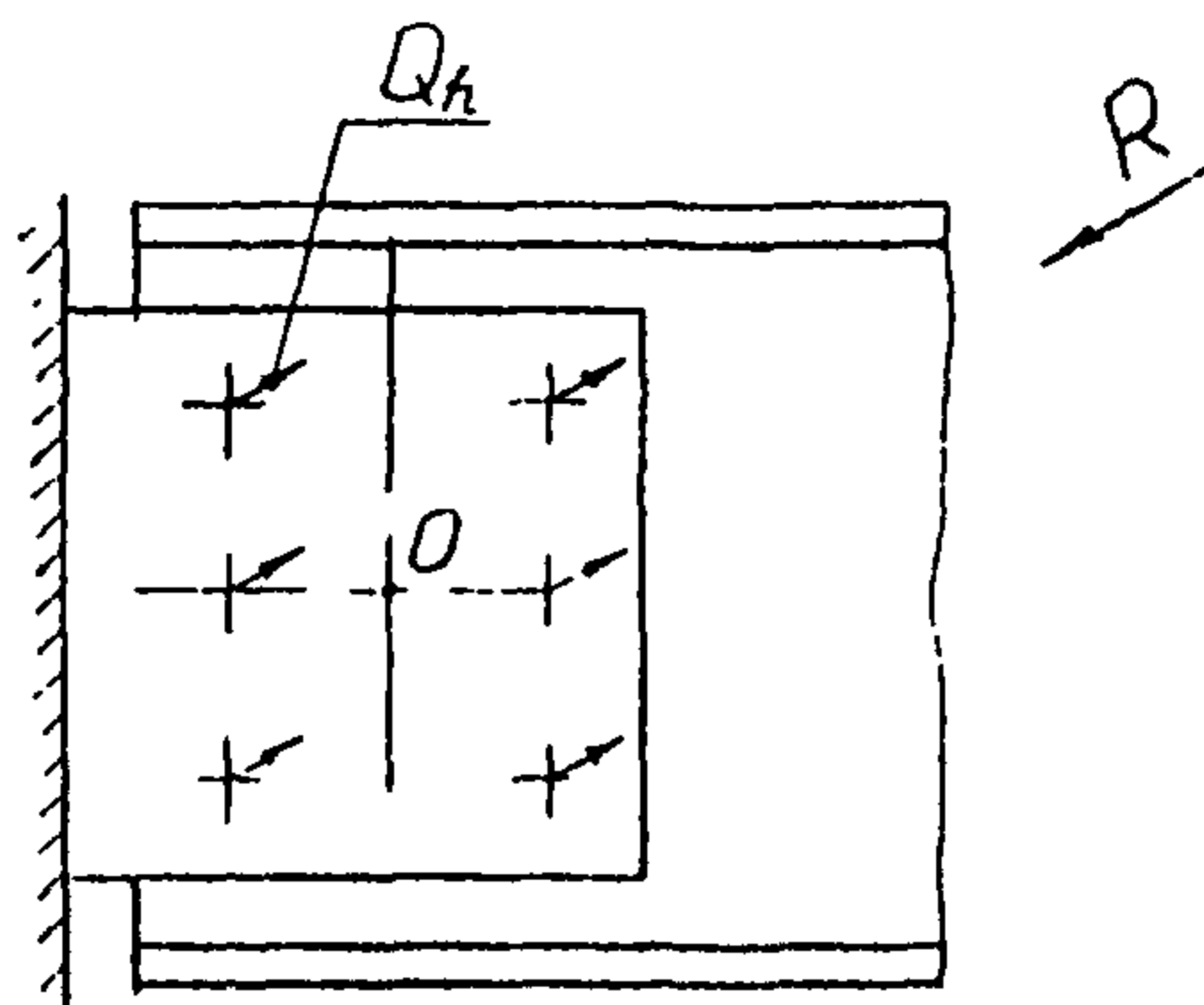
10.4.2. Расчетное усилие, которое может быть воспринято одним болтом, следует определять по формуле:

на орез:

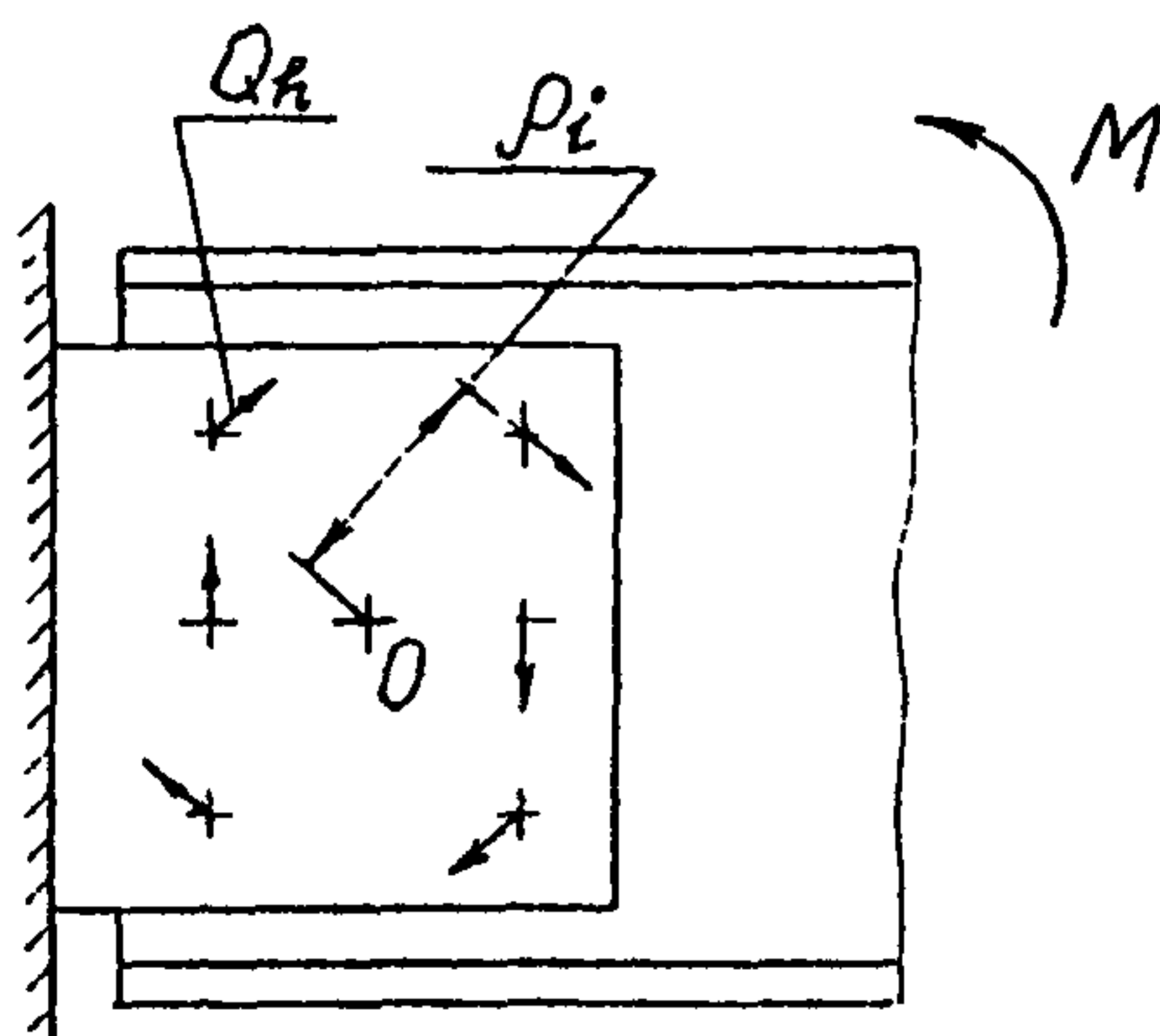
$$N_{Bs} = R_{Bs} \cdot \gamma_{B1} \cdot A \cdot K \quad (10.3)$$

на омятке:

$$N_{Bp} = R_{Bp} \cdot \gamma_{B1} \cdot \gamma_{B2} \cdot \gamma(t) \cdot d \quad (10.4)$$



а



б

Рис. 10.2 Распределение усилий между болтами
резных соединений
а) при действии силы R ;
б) при действии момента M .

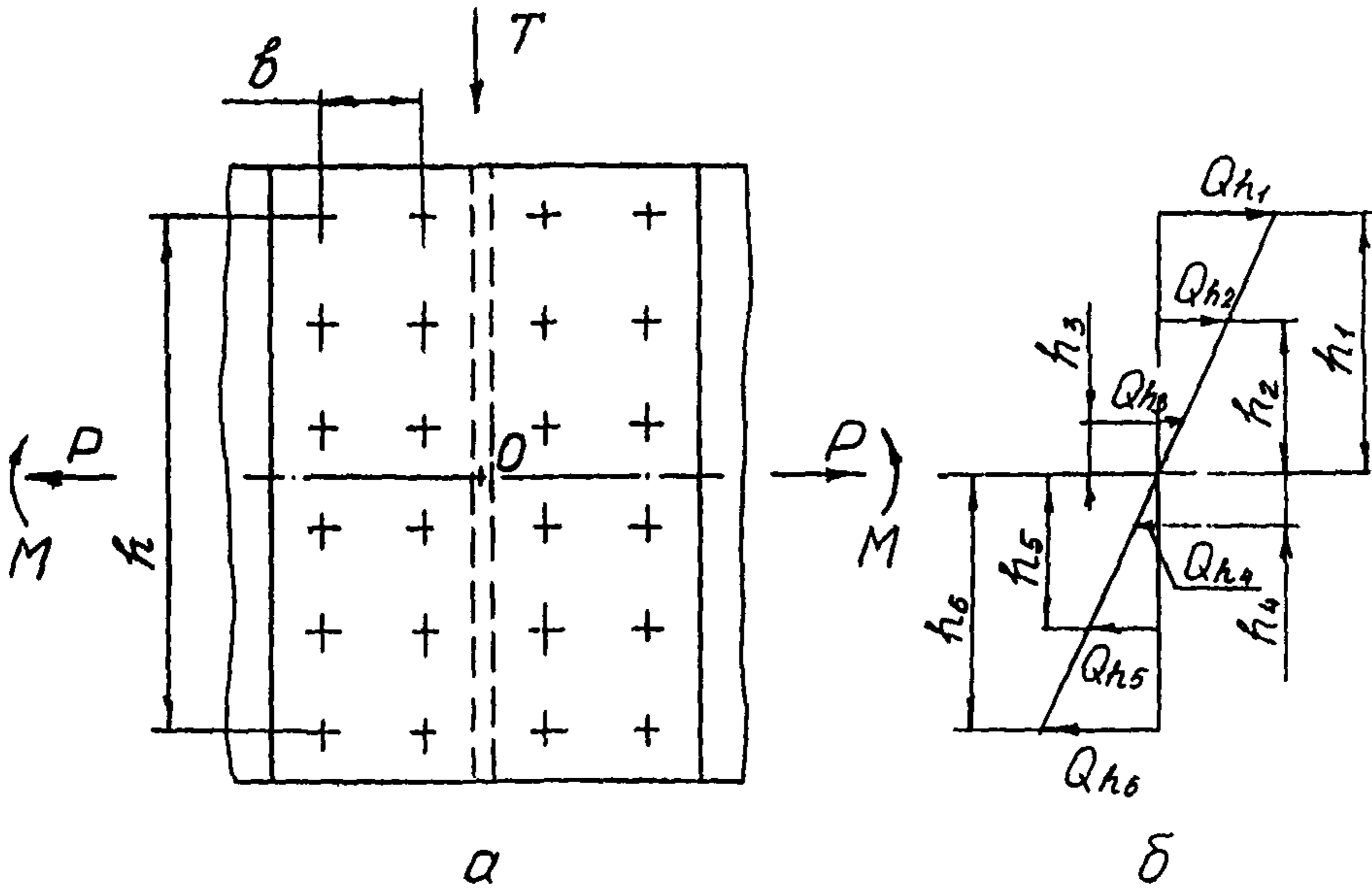


Рис. 10.3 Схема к расчету срезного соединения
 а) схема действия нагрузок на соединение;
 б) распределение усилий от момента M .

Обозначения, принятые в формулах (10.3) и (10.4) :

γ_{B1} - коэффициент условий работы, учитывающий неодновременность включения болтов в работу, который следует принимать по табл. 10.6;

γ_{B2} - коэффициент условий работы, учитывающий расстояния вдоль усилия от края элемента до центра ближайшего отверстия и между центрами отверстий, который следует принимать по табл. 10.7 ;

A - расчетная площадь сечения стержня болта;

K - число расчетных срезов одного болта;

$\gamma(t)$ - коэффициент, учитывающий толщину соединяемых элементов, определяемый по формулам (10.5);

R_{Bp} - расчетное сопротивление смятию, см. табл. 10.8.

$$\gamma(t) = \begin{cases} t & \text{при } t \leq 2,0 \text{ см} \\ -0,5t^2 + 3t & \text{при } 2,0 < t < 3,0 \text{ см} \\ 2,5 & \text{при } t \geq 3,0 \text{ см} \end{cases} \quad (10.5)$$

где: t - наименьшая суммарная толщина элементов, соединяемых в одном направлении;

d - номинальный наружный диаметр стержня болта.

Таблица 10.6.

Коэффициент условий работы

Характеристика соединения	γ_{B1}
Однболтовое в расчетах на срез и смятие	1,0
Многболтовое в расчетах на срез и смятие	0,9

Таблица 10.7

Коэффициент условий работы

Характеристика соединения	γ_{B2}
Одноболтовое и многоболтовое в расчете на смятие: при $1,5 d \leq a \leq 3d$ при $a \geq 3d$	$0,25 \frac{a}{d} + 0,5$ 1,25

Примечание: Размер a - см. п. 10.1.2 и рис. 10.1.

10.4.3. Количество n болтов в соединении при действии силы P следует определять по формуле :

$$n \geq \frac{P}{Q_B}, \quad (10.6)$$

где Q_B - меньшее из допускаемых расчетных усилий для одного болта N_{Bs} и N_{Bp} , определяемых по формулам (10.3); (10.4).

10.4.4. Прочность элементов, ослабленных отверстиями, в срезных соединениях следует проверять с учетом полного ослабления сечений отверстиями.

10.5. Расчет фрикционно-срезных соединений

10.5.1. Распределение усилий между болтами во фрикционно-срезных соединениях принимают аналогично распределению усилий в срезных соединениях (см. п. 10.4).

Фрикционно-срезные соединения в общем случае воспринимают нагрузки двух направлений - наибольшую нагрузку, при которой соединяемые элементы смещаются до выборки зазоров между болтами и отверстиями, и меньшую по величине нагрузку противоположного направления (реверсивную), воспринимаемую только силами трения. Соответственно на болт приходятся расчетные нагрузки N_{max} и N

10.5.2. Наибольшее расчетное усилие , которое может быть воспринято одним болтом, следует определять по формуле:

$$N_{bh} = N_{bp} + K_u Q_{h1}, \quad (10.7)$$

где N_{bp} - расчетное усилие, которое может быть воспринято одним болтом по смятию, определяется по формуле 10.4
 K_u - коэффициент уменьшения предварительного натяжения болтов, который следует определять по табл. 10.8.

Таблица 10.8.

Коэффициент уменьшения натяжения

Расчетное сопротивление смятию R_{bp}	K_u
0,94 R_{un}	0,826
1,17 R_{un}	0,808
1,48 R_{un}	0,778
1,58 R_{un}	0,766

Примечание. Если расчетные сопротивления смятию приняты отличающимися от приведенных в табл. 10.8, коэффициент уменьшения предварительного напряжения болтов следует определять линейной интерполяцией.

Q_{h1} - расчетное усилие, которое может быть воспринято поверхностями трения соединения элементов, стянутых одним болтом, определяемое по формуле (10.1).

Должно быть обеспечено условие :

$$N_{max} < Q_{bh}, \quad (10.8)$$

где Q_{bh} - меньшее из расчетных усилий для одного болта N_b и N_{bh} вычисленных согласно требованиям формул 10.3 и 10.7

10.5.3. В случае действия, на соединения реверсивной нагрузки должно быть обеспечено условие

$$N < K_u Q_{h1} \quad (10.9)$$

10.5.4. Расчет на сопротивление усталости фрикционно-орезных соединений производят, относя их к 3 группе элементов по степени концентрации.

Прочность элементов, ослабленных отверстиями во фрикционно-орезных соединениях, следует проверять с учетом полного ослабления сечений отверстиями.

10.6. Расчет фланцевых соединений.

10.6.1. Расчет болтов фланцевых соединений рекомендуется производить с учетом податливости фланцев, определяемой как их геометрическими показателями, так и размерами принимающих элементов, а также расположением соединительных болтов, а также точностью механической обработки контактных поверхностей фланцев.

10.6.2. Допускается выполнять расчет из условий предотвращения раскрытия стыка.

При этом должно быть обеспечено условие (см. рис. 10.4):

$$\left(\sum_{i=1}^{i=n} \frac{P_i}{A_{\phi}} \right) \gamma_c \cdot \gamma_{\phi} \cdot K_n \geq \frac{P}{A_{\phi}} + \frac{M}{W_{\phi}} \quad (10.9)$$

где P_i - предварительное натяжение болта, $P_i = R_{Bh} \cdot A_{Bn}$;
 A_{ϕ} - площадь поверхности стыка ;
 W_{ϕ} - момент сопротивления площади поверхности стыка относительно ее нейтральной оси X-X ;
 n - число болтов стыка ;
 γ_{ϕ} - коэффициент условий работы, определяемый по табл.10.9 в зависимости от характера действующей нагрузки, выполнения стыка и группы режима работы;

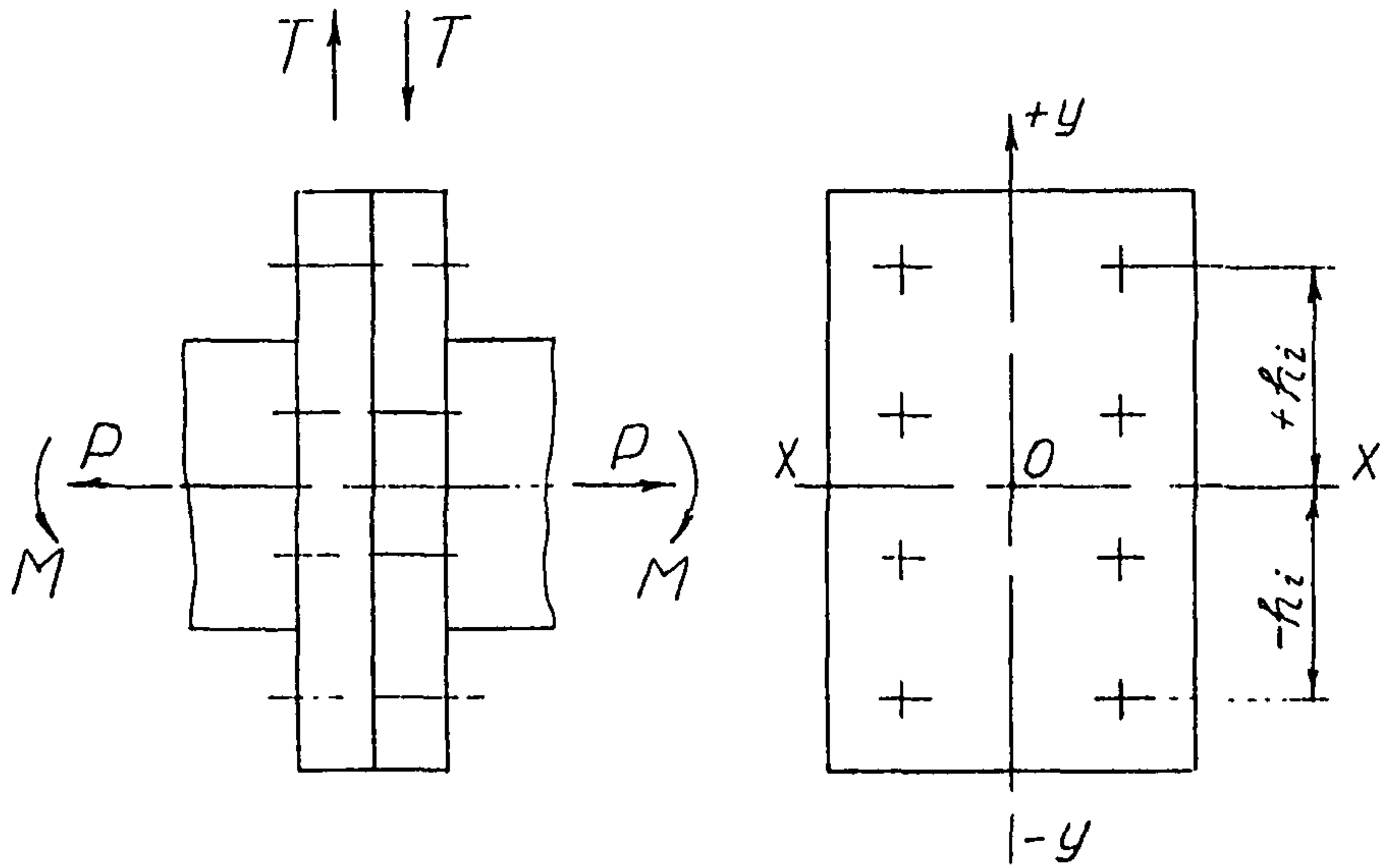


Рис. 10.4 Схема к расчету фланцевого стыка.

k_n - коэффициент, учитывающий количество болтов в стыке
 при $n \leq 8$ - $k_n = 0,8$; $9 < n \leq 20$ - $k_n = 0,90$;
 $n > 20$ - $k_n = 1,0$.

P - растягивающее усилие, перпендикулярное плоскости стыка
 и проходящее через центр тяжести поверхности стыка;

M - момент относительно оси X-X поверхности стыка.

Таблица 10.9.

Коэффициенты условия γ_ϕ работы болтов
 фланцевого соединения

Вид элемен- та	Группа режима работы	Затяжки болтов			
		неконтролируемая		контролируемая	
		механическая обработка фланцев			
		отсутст- вует	имеется	отсутст- вует	имеется
Вопомога- тельные	IK-5K	0,90	1,0	0,40	1,0
	6K-8K	0,60	0,80	0,30	0,90
Основные	IK-5K	0,40	0,50	0,60	0,80
	6K-7K	-	0,60	-	0,60
	8K	-	-	-	0,50

10.6.3. В случае действия на соединяемые поперечно сдвигаю-
 щее усилие T (см. рис. 10.4) должно быть обеспечено условие:

$$T \leq (\sum P_i \gamma_\phi \gamma_c k_n - 1) \mu \quad (10.10)$$

Значения коэффициента трения:

μ - см. табл. 10.5.

II. РАСЧЕТ ЭЛЕМЕНТОВ СТАЛЬНЫХ КОНСТРУКЦИЙ НА СОПРОТИВЛЕНИЕ УСТАЛОСТИ

II.1. Исходные положения.

Расчет элементов стальных конструкций на сопротивление многоциклового усталости производят в соответствии с приведенными в настоящем разделе указаниями с учетом спектра действующих на элемент нагрузок, механических характеристик материала, а также показателей концентрации напряжений.

Расчеты в малоциклового области (при числе циклов $C < 6,3 \cdot 10^4$ за срок службы элемента) выполняют с учетом соответствующих изменений показателей, характеризующих изменение сопротивления усталости материала в данной области.

При расчете сопротивления усталости учитывают (без коэффициента перегрузки) нагрузки от веса груза и собственного веса конструкции. Нагрузки других видов - ветровые, динамические и др. подлежат учету в соответствии с указаниями норм расчета кранов соответствующих типов.

II.2. Расчет на сопротивление усталости производят по формуле:

$$\sigma_{max} \leq \alpha_v R_v \gamma_v \gamma_c, \quad (II.1)$$

где

σ_{max} - наибольшее растягивающее (сжимающее) напряжение в расчетном сечении элемента;

α_v - коэффициент режима работы элемента, см. табл. II.1;

R_v - расчетное сопротивление усталости, определяемое с учетом временного сопротивления стали, и группы соединенных элементов, учитывающих степень концентрации напряжений см. табл. II.2;

δ_v - коэффициент, учитывающий вид напряженного состояния и асимметрию действующих напряжений (см. табл. II.3);

δ_c - коэффициент условий работы.

Примечание: Произведение $\alpha_v \cdot R_v \cdot \delta_v \cdot \delta_c$ не должно превышать R_v / γ_m .

Значения коэффициента режима работы α_v определяют по табл. II.1 в зависимости от группы режима работы элемента и группы его по степени концентрации напряжений.

Таблица II.1

Значения коэффициента режима α_v

Группа элементов по концентрации напряжений	Группа режима работы элемента					
	3К	4К	5К	6К	7К	8К
1...2	1,60	1,60	1,50	1,25	1,00	0,90
3...8	2,00	2,00	1,80	1,50	1,20	1,00

Группу режима работы элементов устанавливают в соответствии с методикой, принятой в ГОСТ 25546, в зависимости от класса использования и класса нагружения элемента.

При этом класс использования определяют по числу циклов нагружений элементов за срок службы стальной конструкции; а коэффициент нагружения, определяющий класс нагружения по формуле

$$K_p = \sum \left(\frac{\sigma_i - \sigma_{cp}}{\sigma_{max} - \sigma_{cp}} \right)^m \cdot \frac{C_i}{C_T} \quad (II.2)$$

где

σ_i - максимальное напряжение, действующее при числе циклов нагружений C_i ;

σ_{max} - максимальное напряжение, возникающее за число циклов нагружения C_T , соответствующему сроку службы стальной конструкции;

σ_{cp} - постоянная составляющая напряжений;

m - показатель наклона кривой усталости, принимают $m = 3,0; 4,0$ и $6,0$ для элементов с группами концентрации напряжений соответственно 8; 7-3 и 2-I.

Для предварительных расчетов допускается принимать группу режима элемента соответствующей группе режима работы крана.

Значения расчетного сопротивления усталости принимают в соответствии с таблицей II.2

Таблица II.2

Значения расчетного сопротивления усталости R_{σ} ,МПа

Группы элементов по концентрации напряжений	Временное сопротивление стали разрыву				
	до 420	св.420 до 440	св.440 до 520	св.520 до 580	св.580
1	120	128	132	136	145
2	100	106	108	110	116
3	Для всех марок сталей - 90				
4	то же - 76				
5	— " — - 60				
6	— " — - 45				
7	— " — - 36				
8	— " — - 27				

Значения γ_v определяют по табл. II.3 в зависимости от вида напряженного состояния и коэффициента асимметрии напряжений

$\rho = \frac{\sigma_{min}}{\sigma_{max}}$; здесь σ_{max} и σ_{min} соответственно наибольшее и наименьшее по абсолютному значению напряжения в рассчитываемом сечении, вычисленные по сечению нетто. При равнозначных напряжениях коэффициент асимметрии напряжений следует принимать со знаком "минус".

Таблица II.3
Формулы для вычисления коэффициента γ_v

Знак	Пределы изменения коэффициента	Коэффициент
Растяжение	$-1 \leq \rho \leq 0$	$\frac{2,5}{1,5 - \rho}$
	$0 < \rho < 0,8$	$\frac{2,0}{1,2 - \rho}$
	$0,8 < \rho < 1$	$\frac{1,0}{1 - \rho}$
Сжатие	$-1 \leq \rho < 1$	$\frac{2}{1 - \rho}$

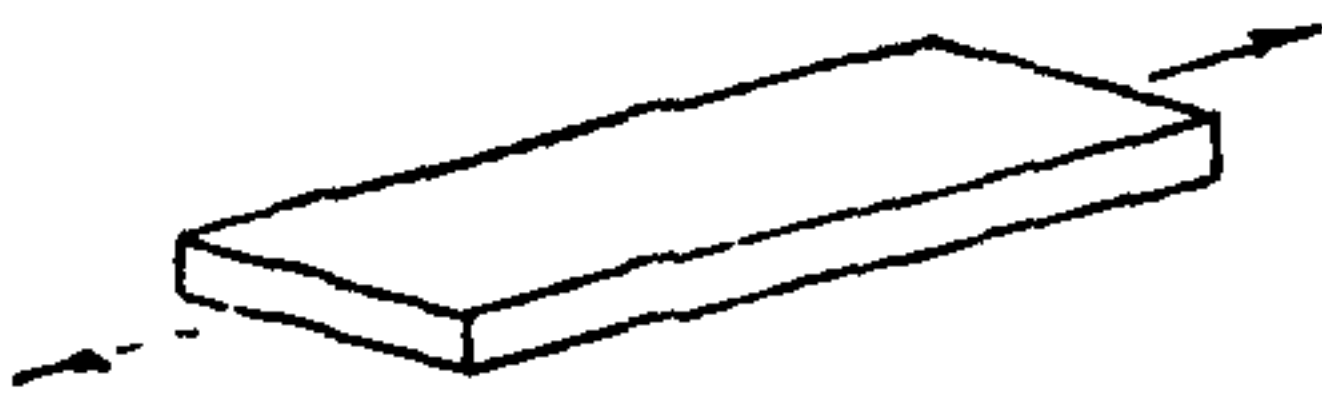
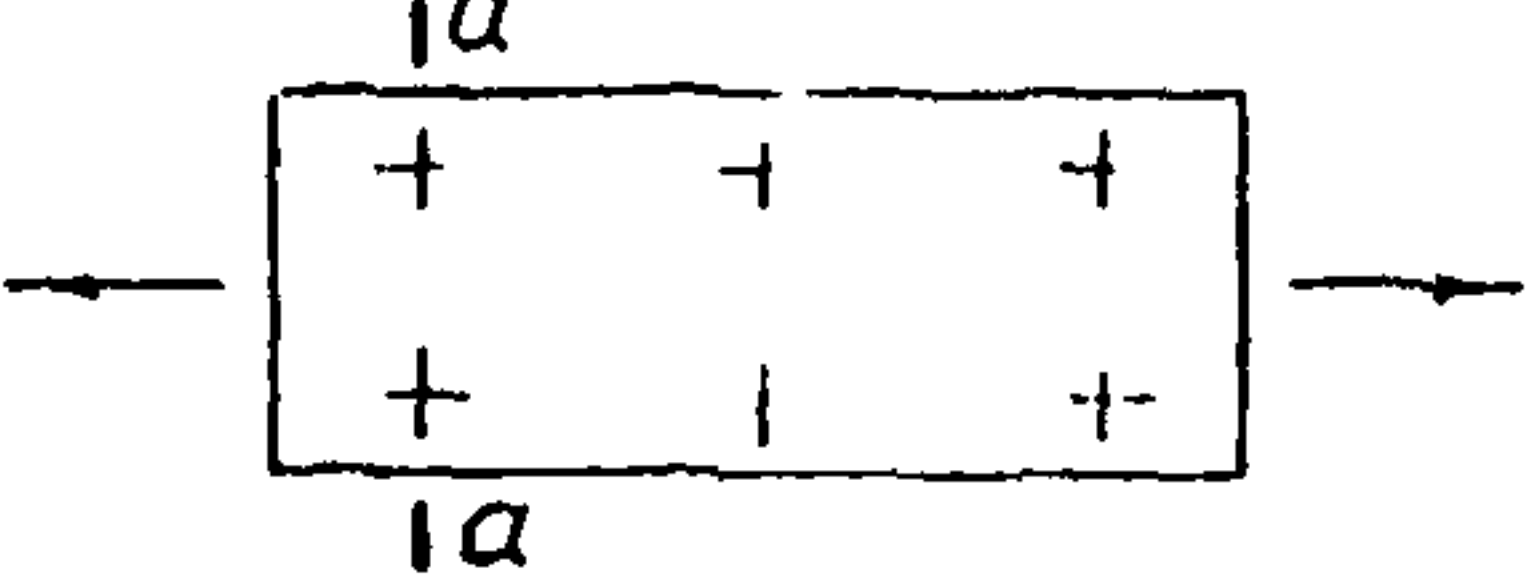
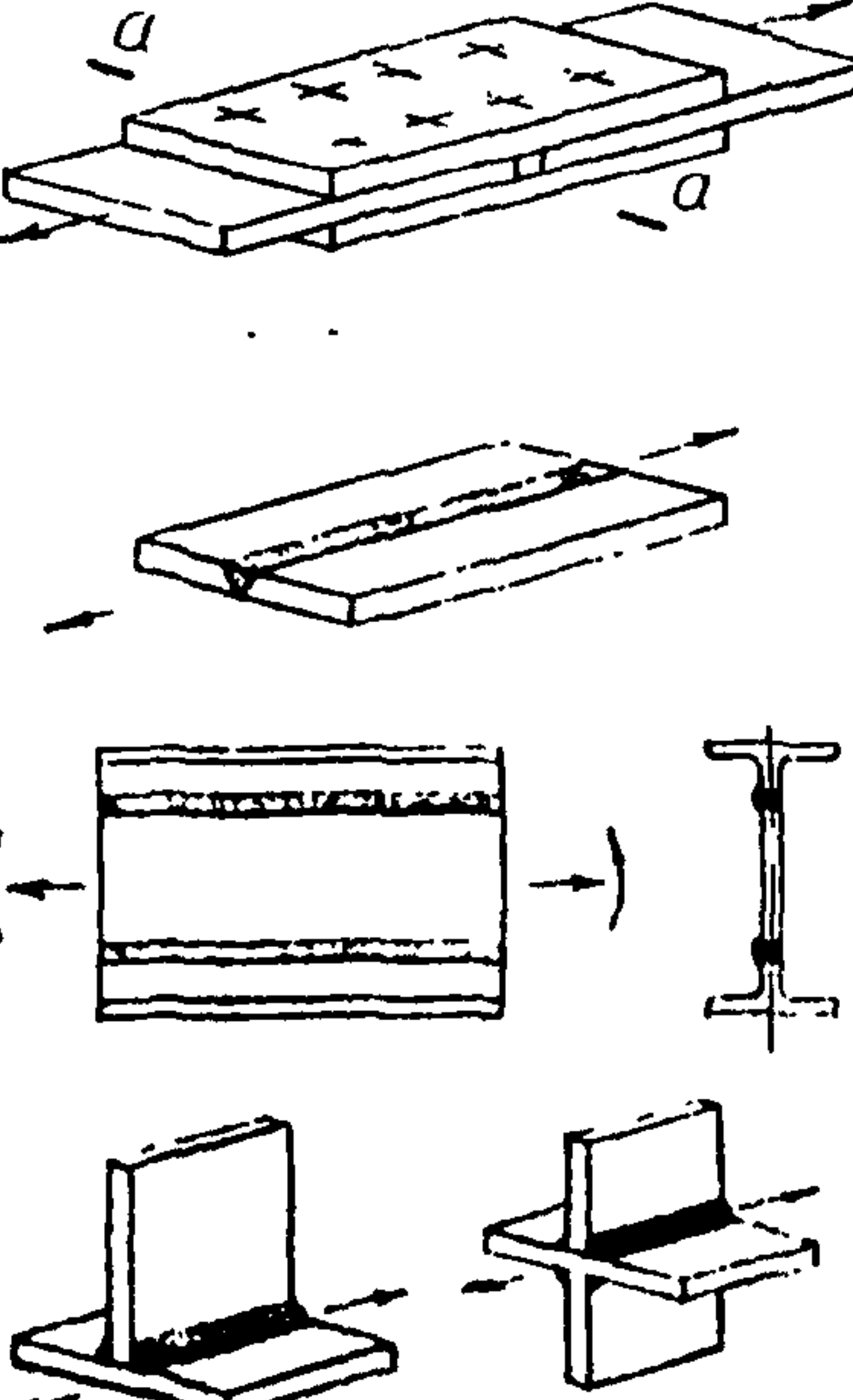
Группы элементов по концентрации напряжений в элементах из профильной и листовой стали приведены в табл. II.4.

При использовании сварочных материалов гарантированного качества, полном проваре стыковых соединений и проверке качества швов физическими методами расчет оных швов не производят, за исключением отдельных видов соединений (см. табл. II.5).

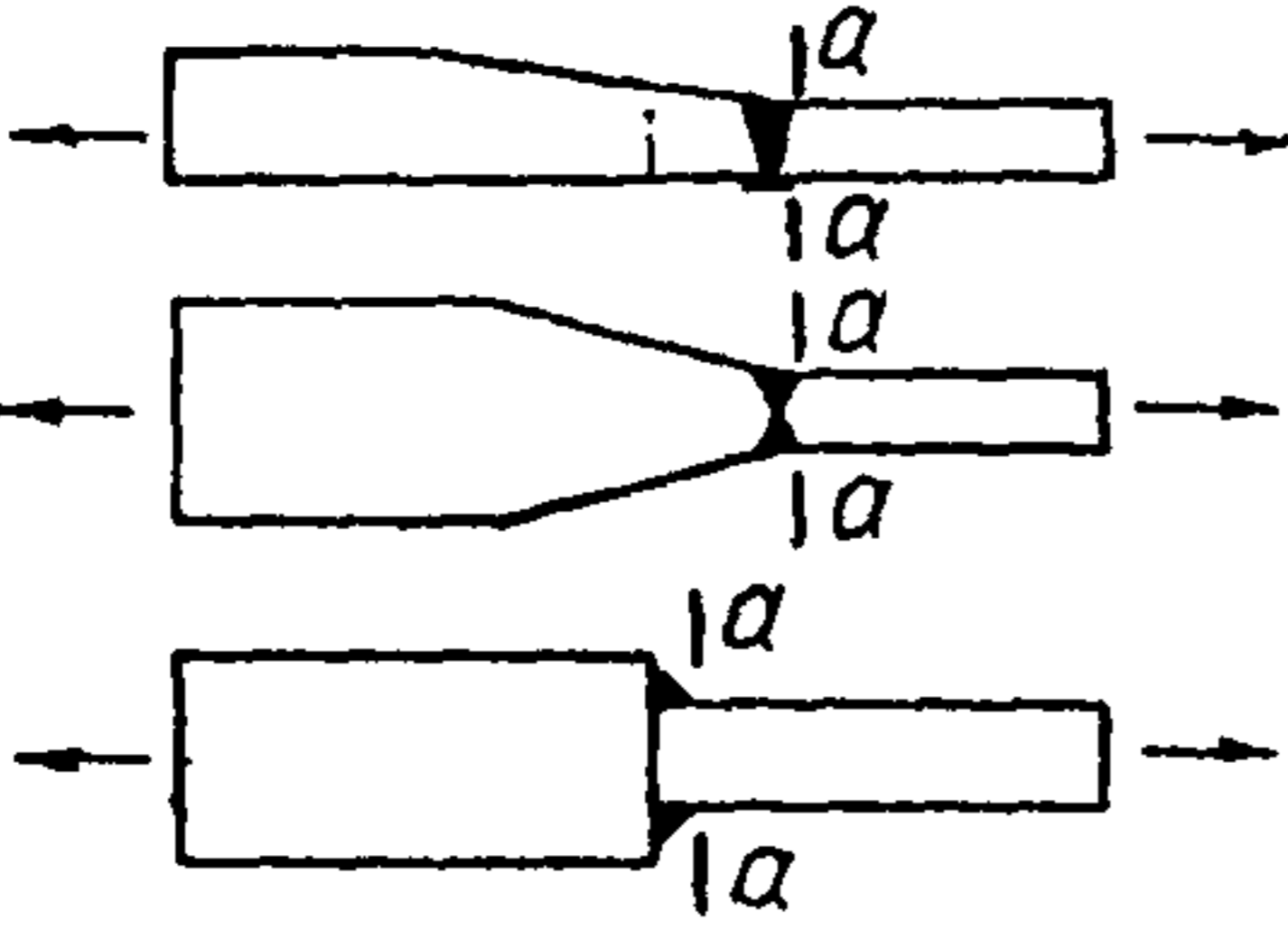
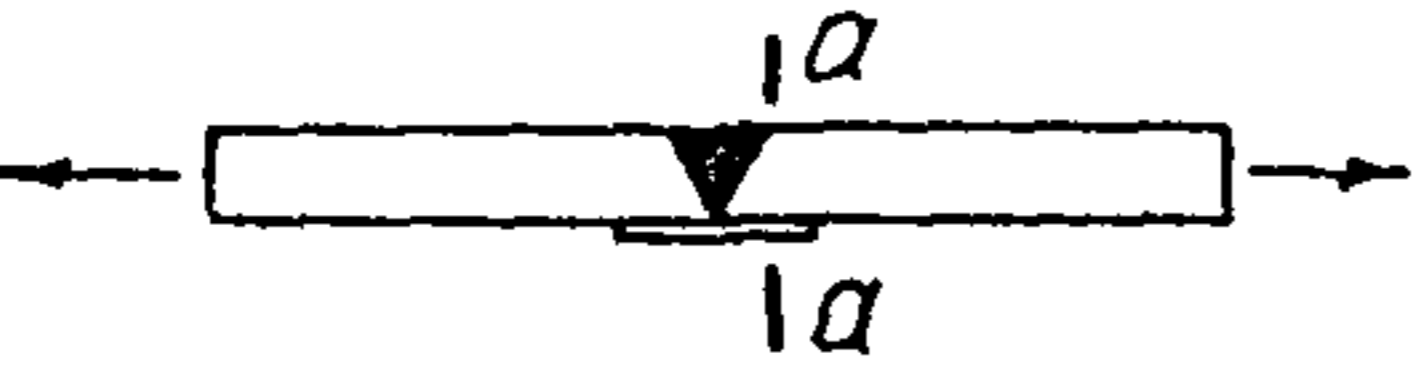
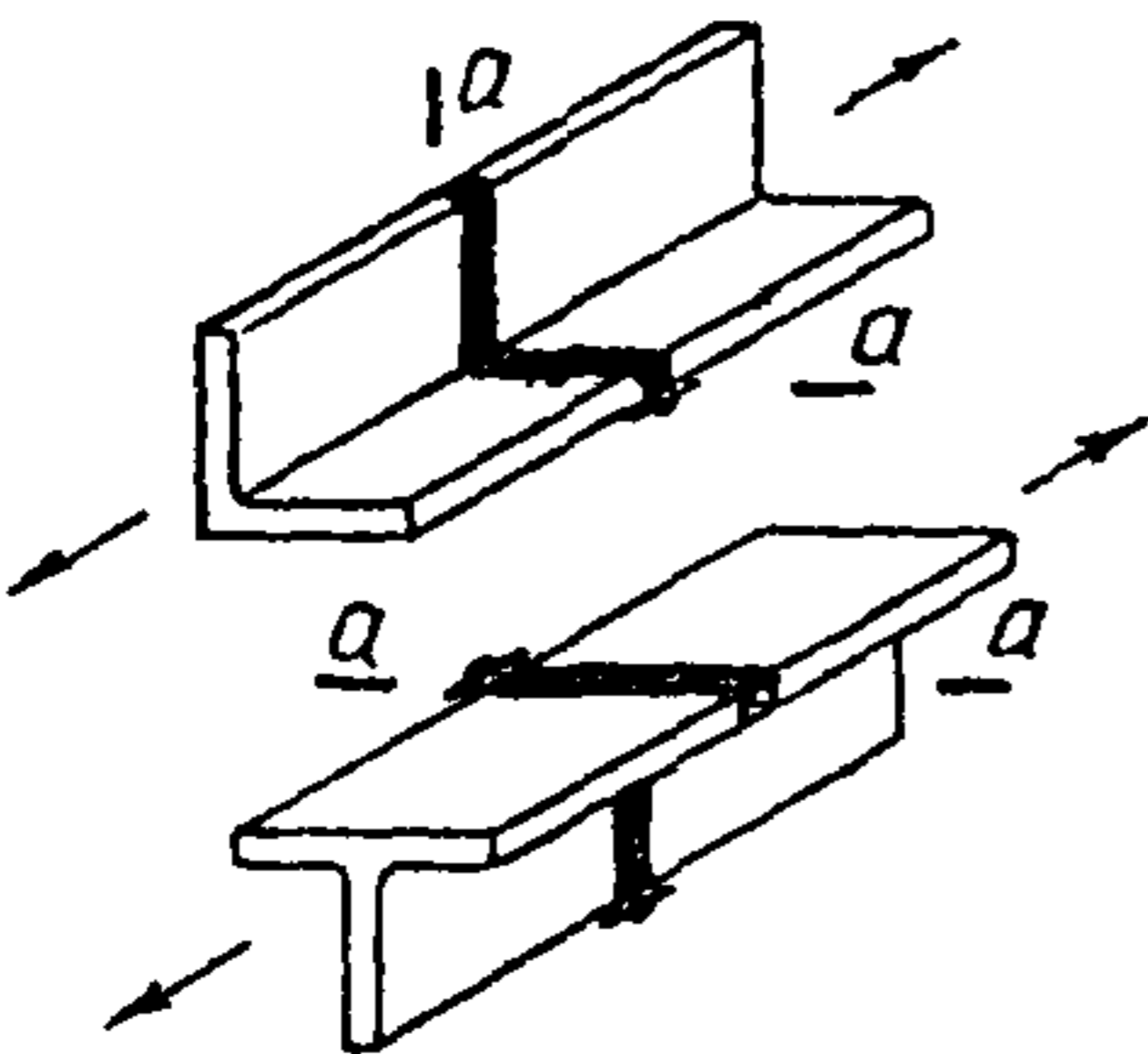
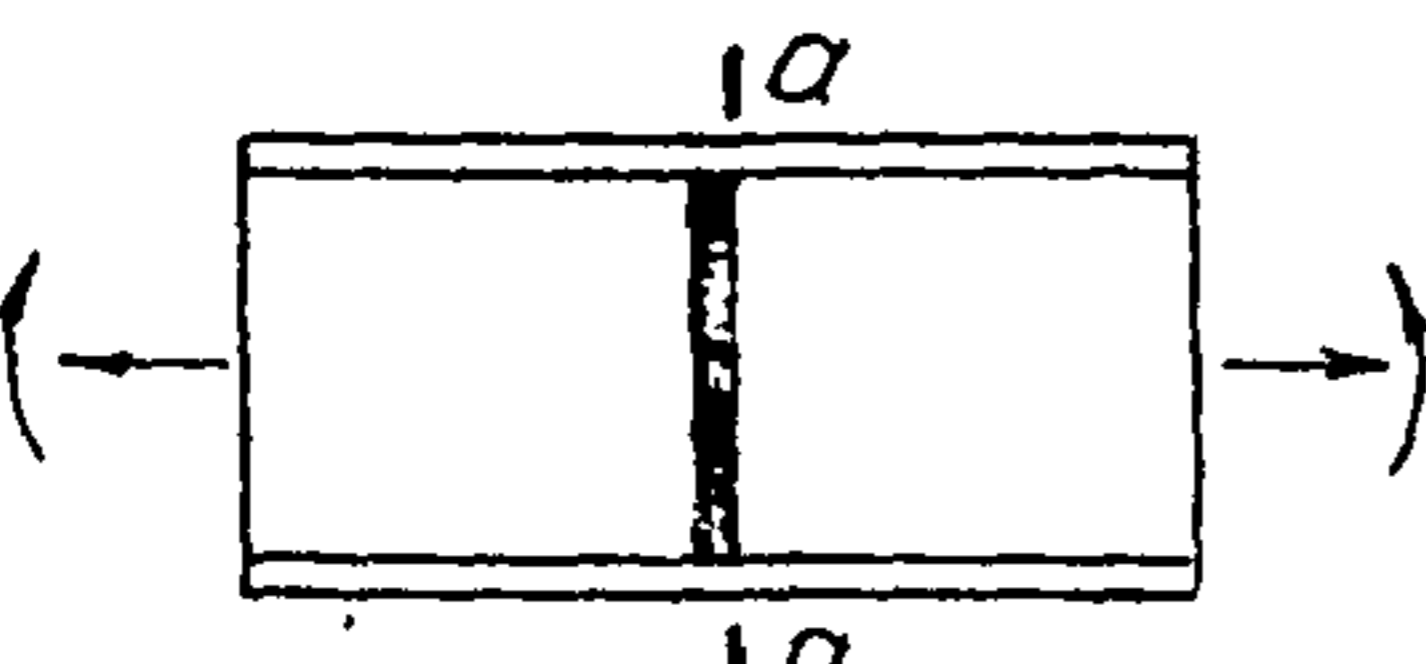
При проверке усталостной прочности при растяжении и сжатии сварных швов принимают те же расчетные сопротивления, что и для основного материала. При проверке на срез - 0,7 от расчетного сопротивления растяжения - сжатия.

Таблица II.4

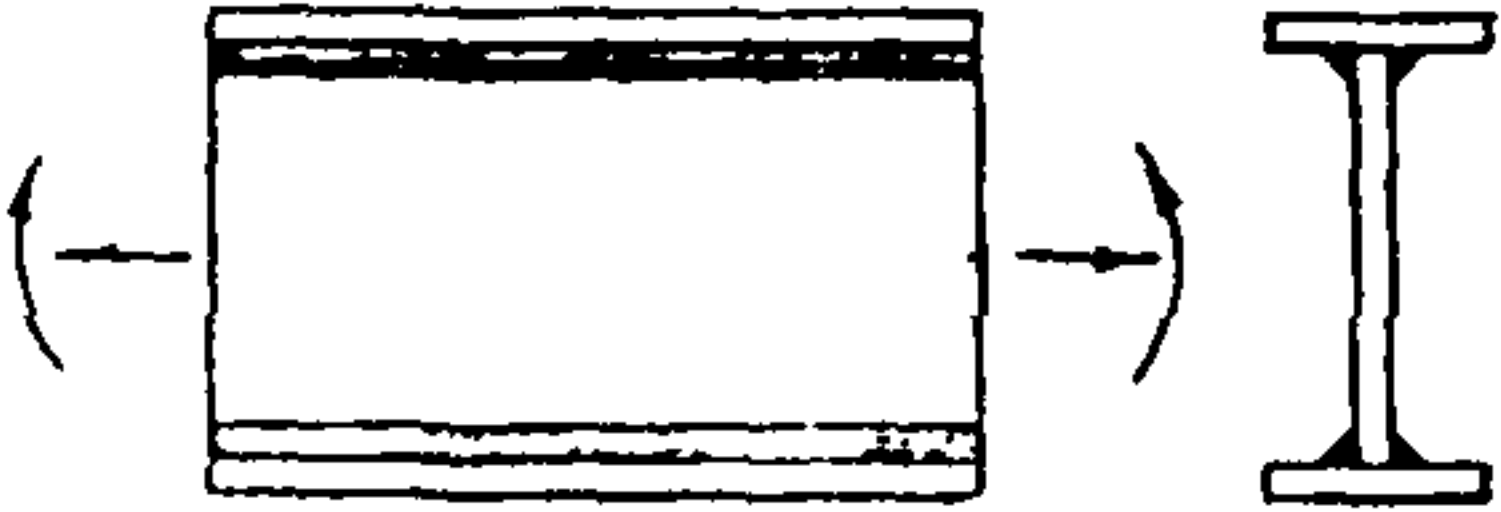
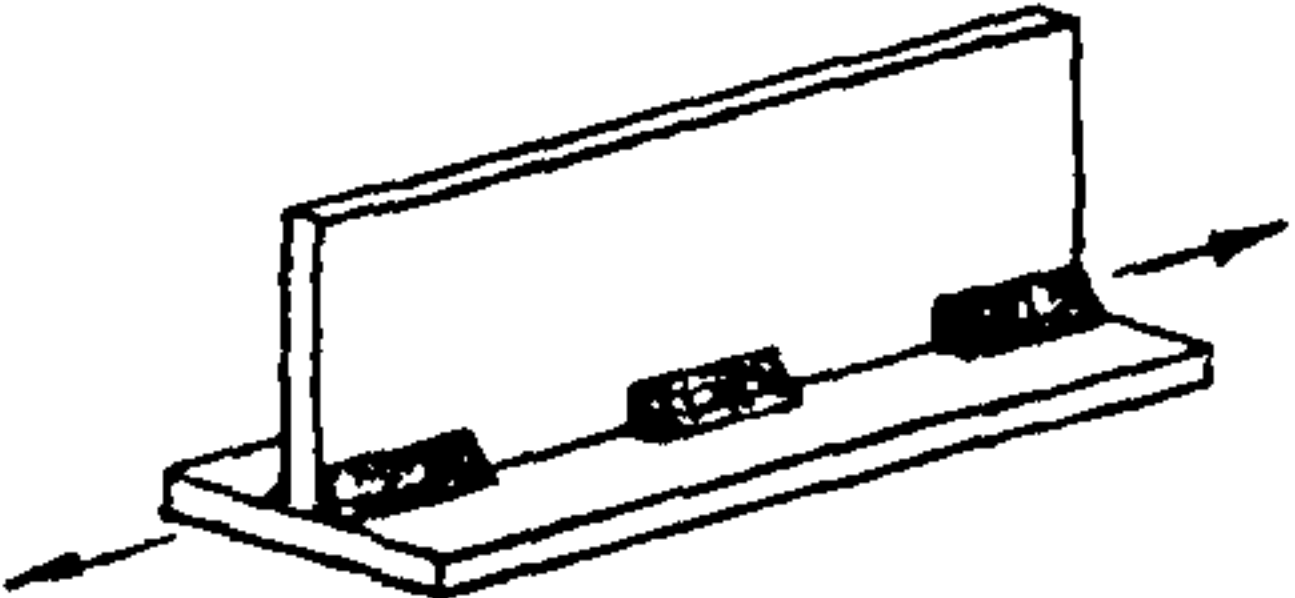
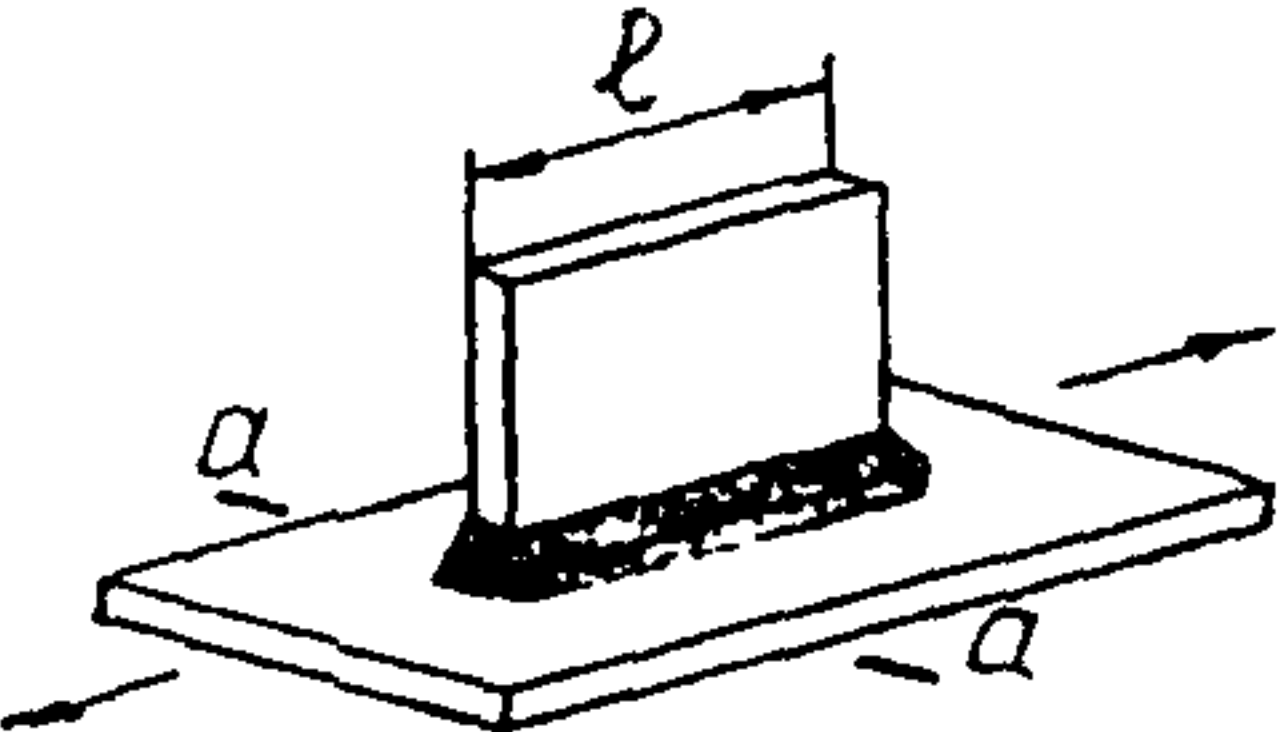

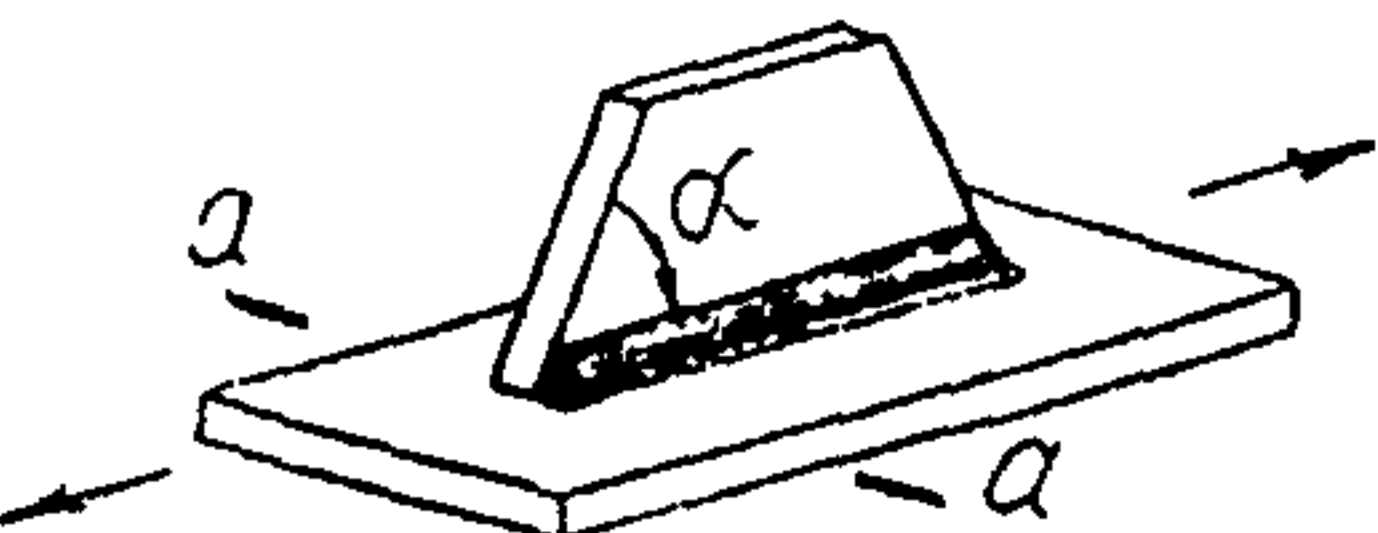
Группы элементов по степени концентрации напряжений в основном металле (в местах перехода к сварным швам).

Схема элемента и расположение расчетного сечения $\alpha-\alpha$	Особенности выполнения и нагружения элемента	Обозначение группы
	<p>Элемент с прокатными или механически обработанными кромками; с кромками, обрезанными механизированной газовой резкой; с кромками, обрезанными газовой резкой</p>	<p>1 2 3</p>
	<p>Элемент с отверстиями для болтов или с болтами, слабо нагруженными на смятие и срез (20% допускаемой нагрузки), фрикционные болтовые соединения</p>	<p>2</p>
	<p>Элементы с отверстиями под болты, нагруженными на смятие и срез</p> <p>Соединение элементов сплошными сварными швами, параллельными направлению усилия и со стыковыми швами, испытывающими сдвигающие усилия (полные швы балок)</p>	<p>3 4</p>

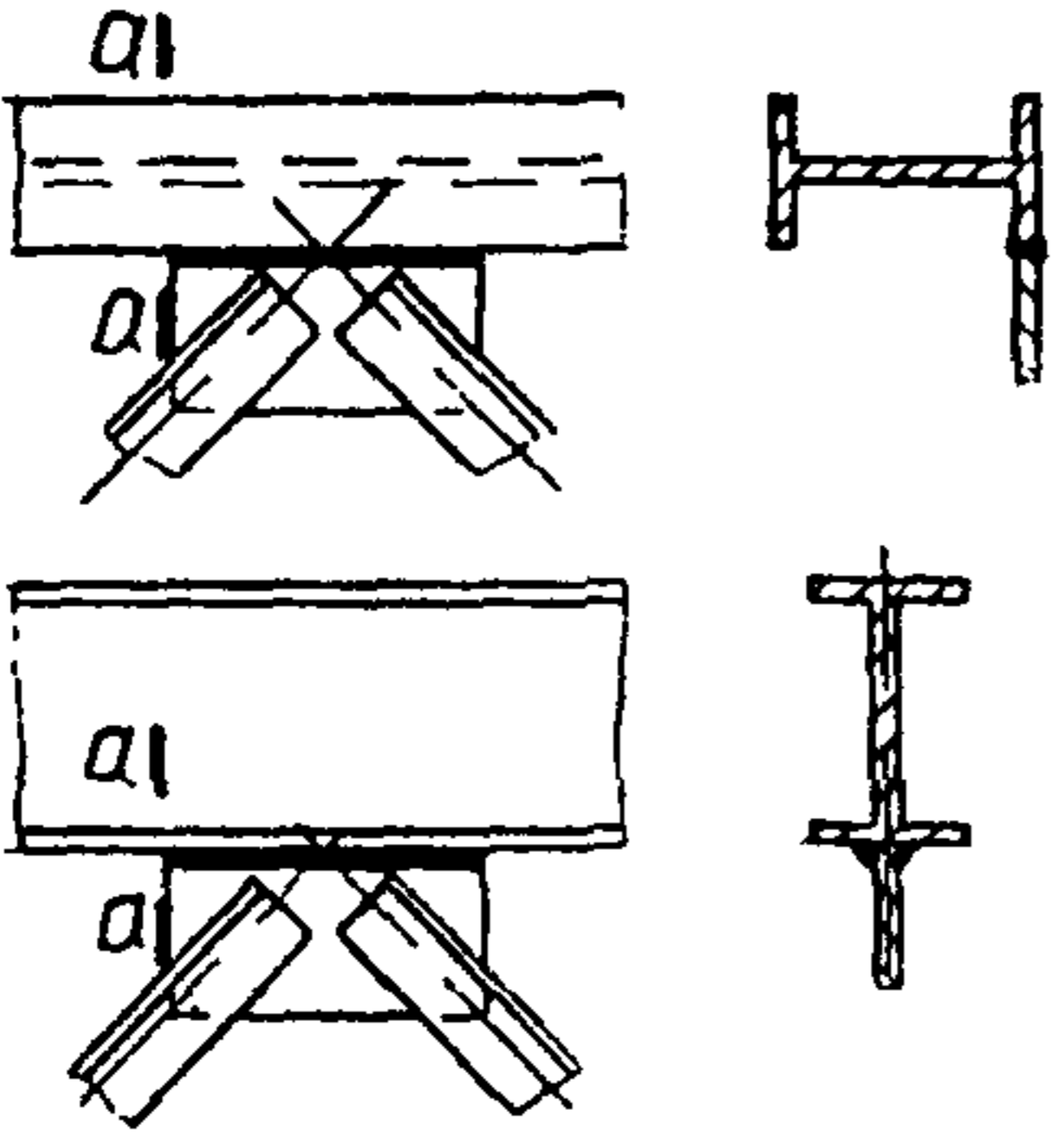
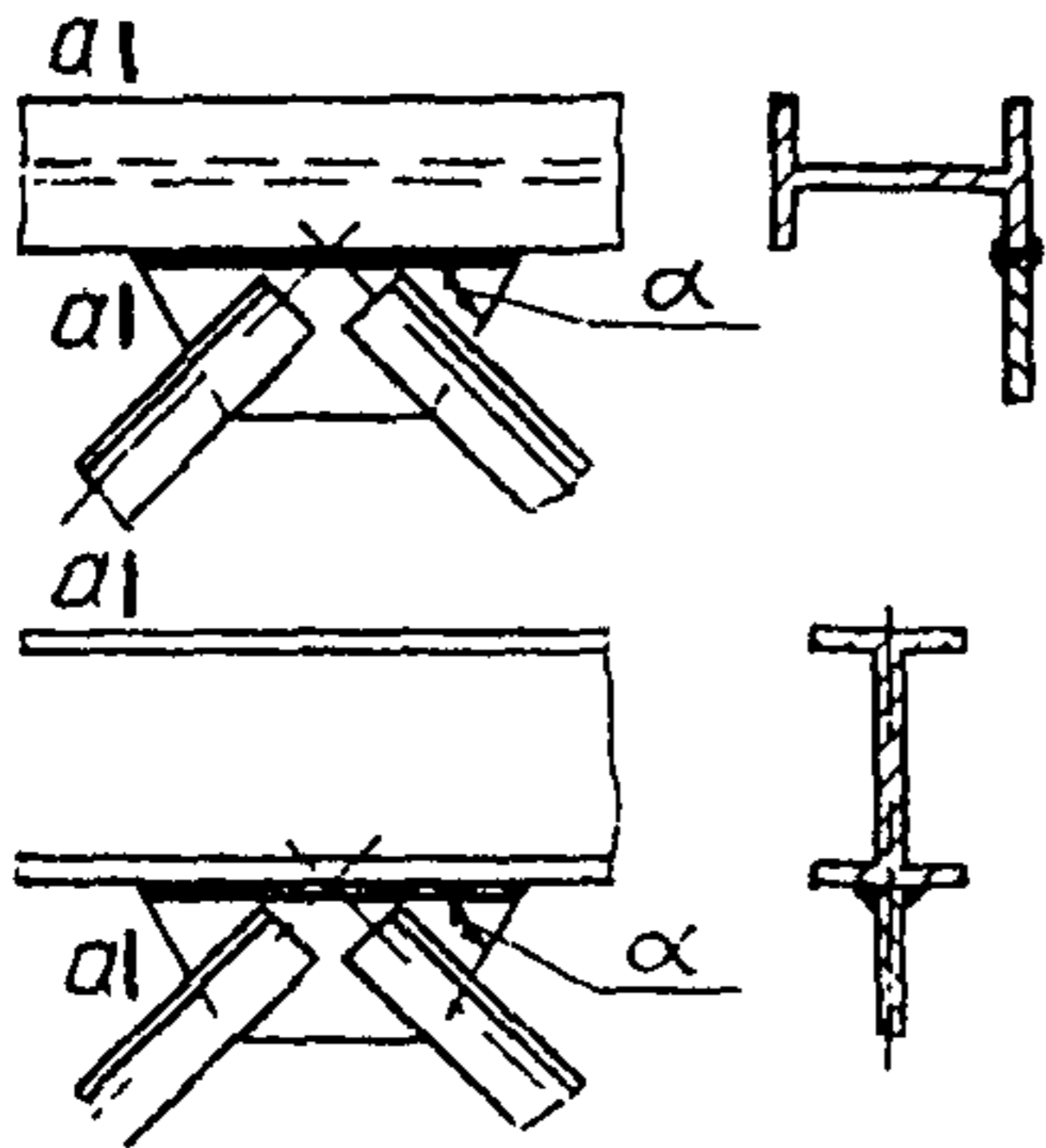
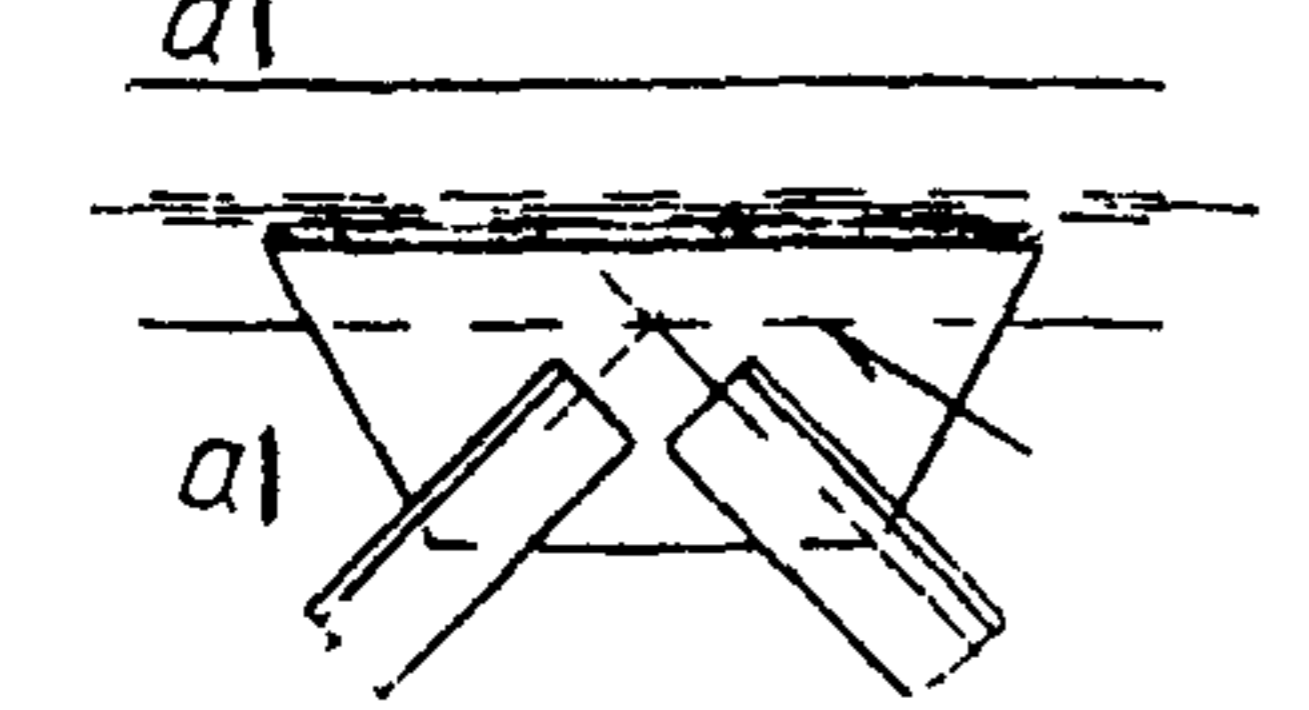
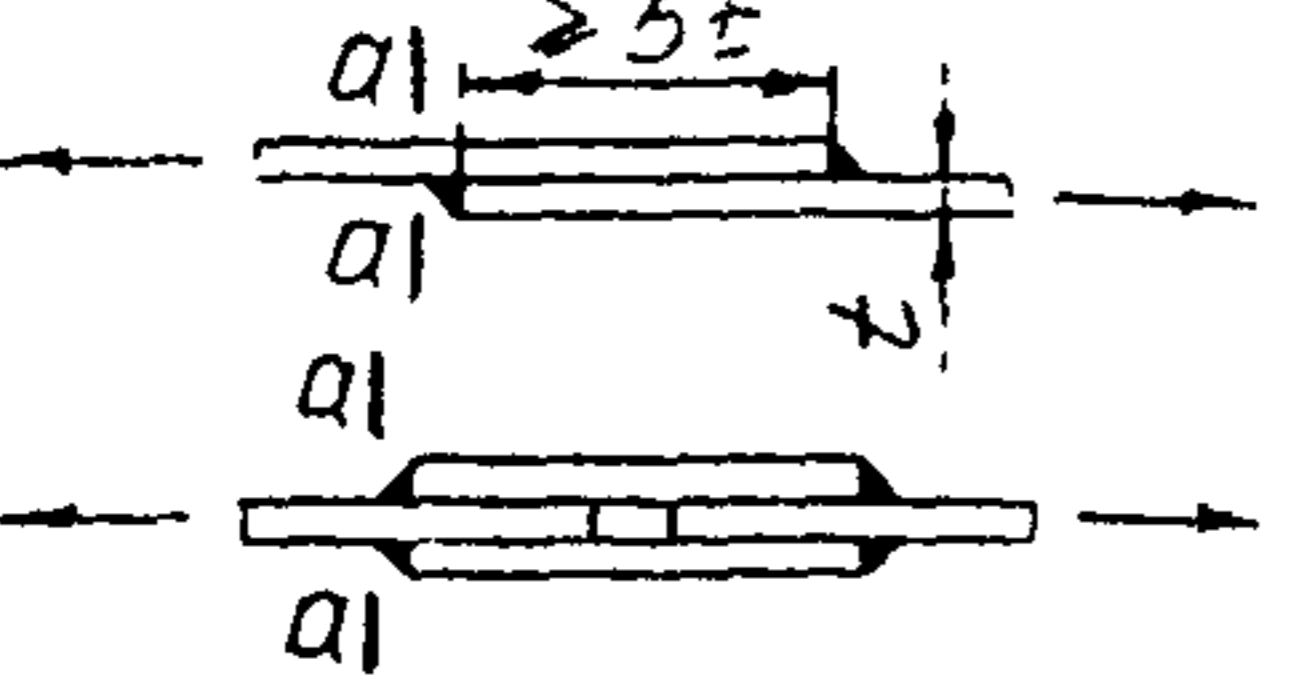
Продолжение табл. II.4

Схема элемента и расположение расчетного сечения $a-a$	Особенности выполнения и нагружения элемента	Обозначение группы
	<p>Элементы неодинаковой толщины, несимметричный скос $1/4...1/5$; симметричный - $1/3$, поверхность шва механически обработана заподлицо с основным металлом; Механическая обработка отсутствует;</p> <p>То же, несимметричный скос $1/3$, симметричный - $1/2$</p> <p>То же, несимметричный скос $1/2$, при симметричном расположении скос отсутствует</p>	<p>I</p> <p>3</p> <p>5</p> <p>6</p>
	<p>Элементы одинаковой толщины и ширины, сваренные в стык на прикрепленной на прихватке прокладке без подварки корня</p>	<p>6</p>
	<p>Соединения встык прокатных профилей, сварной шов перпендикулярен усилию</p>	<p>4</p>
	<p>Стенка сваренная встык сварной балки, нагруженная продольным усилием или моментом</p>	<p>4</p>

Продолжение табл. II.4

Схема элемента и расположение расчетного сечения $a-a$	Особенности выполнения и нагружения элемента	Обозначение группы
	Поясные швы балок с угловыми сварными соединениями	4
	Соединения элементов прерывистыми швами, параллельными направлению усилия	6
	Элемент с продольным приварным ребром или планкой, приваренной угловым швом: $l \leq 100$ $l > 100$	6 7
	Основной металл с поперечным швом: сварной шов двухсторонний с плавным переходом к основному металлу; сварной шов односторонний	4 5
	Элемент с приварным ребром, со скосами под углом $\alpha = 45^\circ$	4

Продолжение табл. II.4

<p>Схема элемента и расположение расчетного сечения $A-A$</p>	<p>Особенности выполнения и нагружения элемента</p>	<p>Обозначение группы</p>
	<p>Пояс с фасонками, приваренными встык</p>	<p>7</p>
	<p>Пояс с фасонками, приваренными встык при скосах фасонки на угол α</p>	<p>4</p>
	<p>Фасонка прямоугольной или трапецевидной формы, приваренная внахлестку</p>	<p>7</p>
	<p>Соединенные поперечью, (лобовыми) швами элементы</p>	<p>6</p>

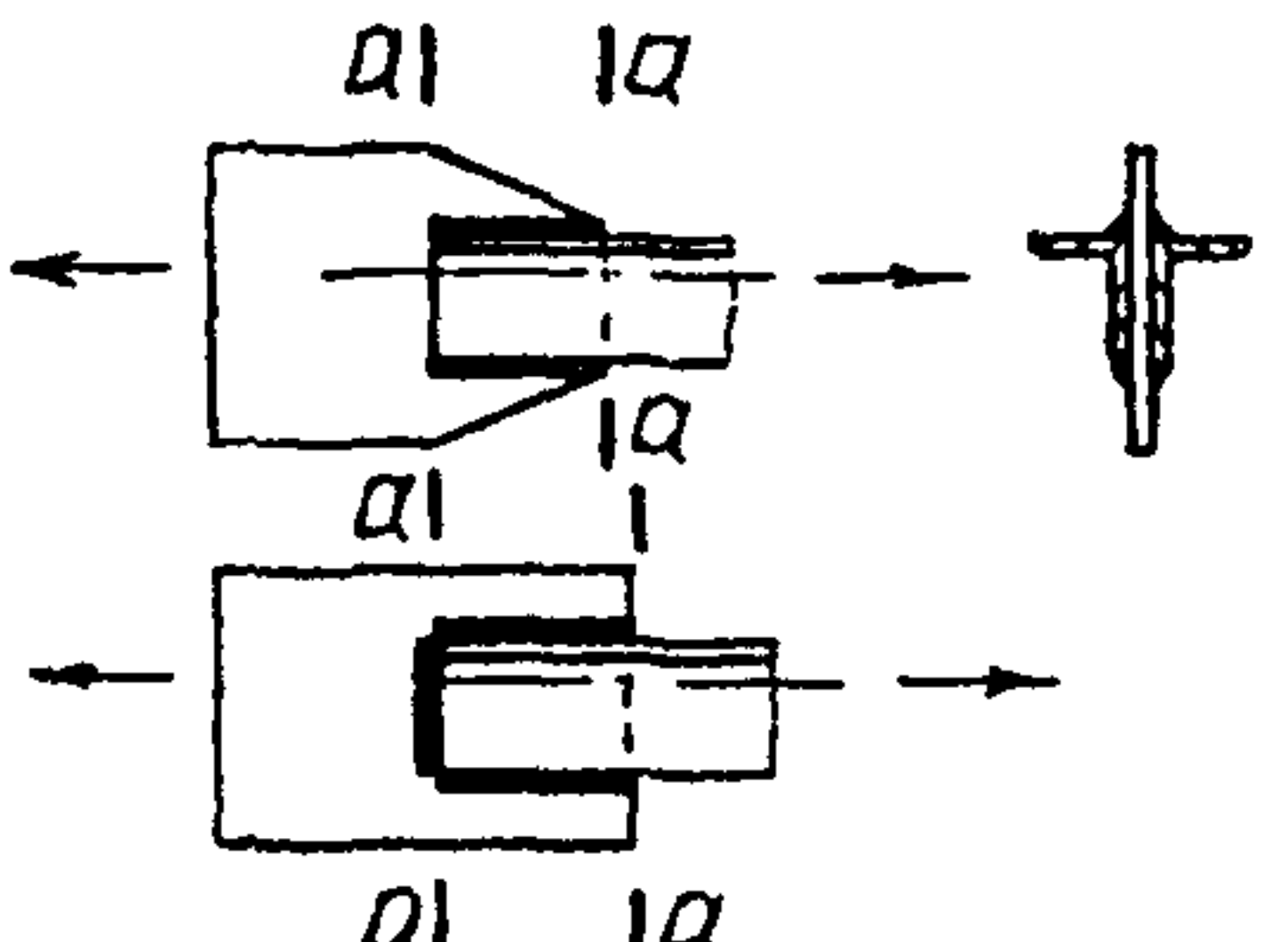
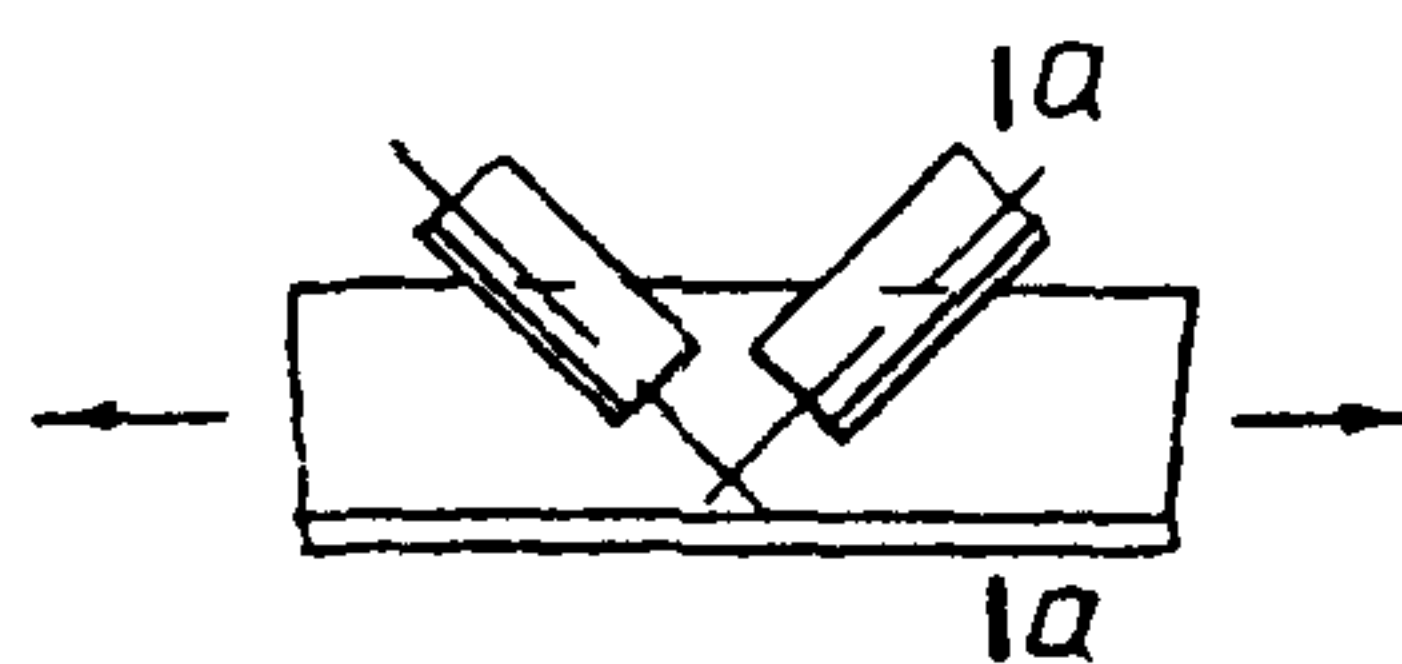
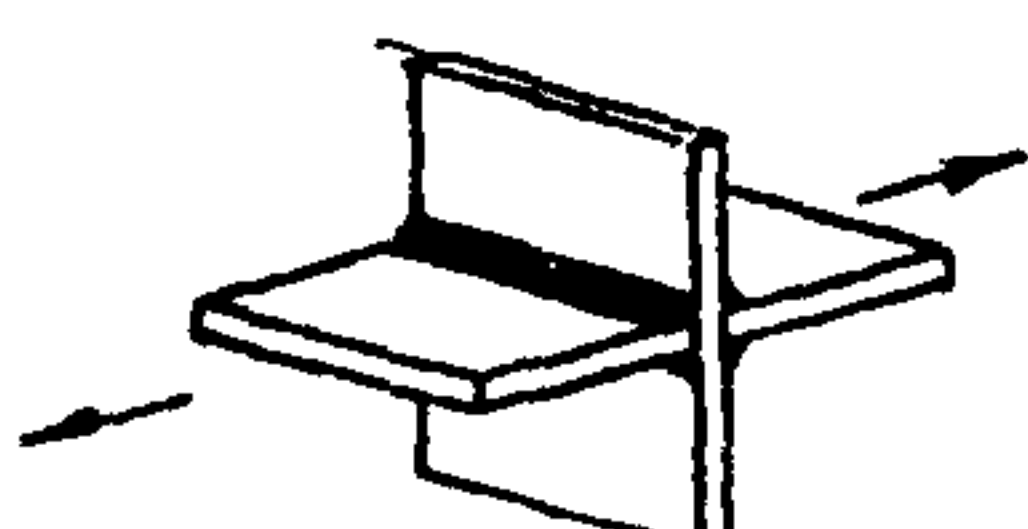
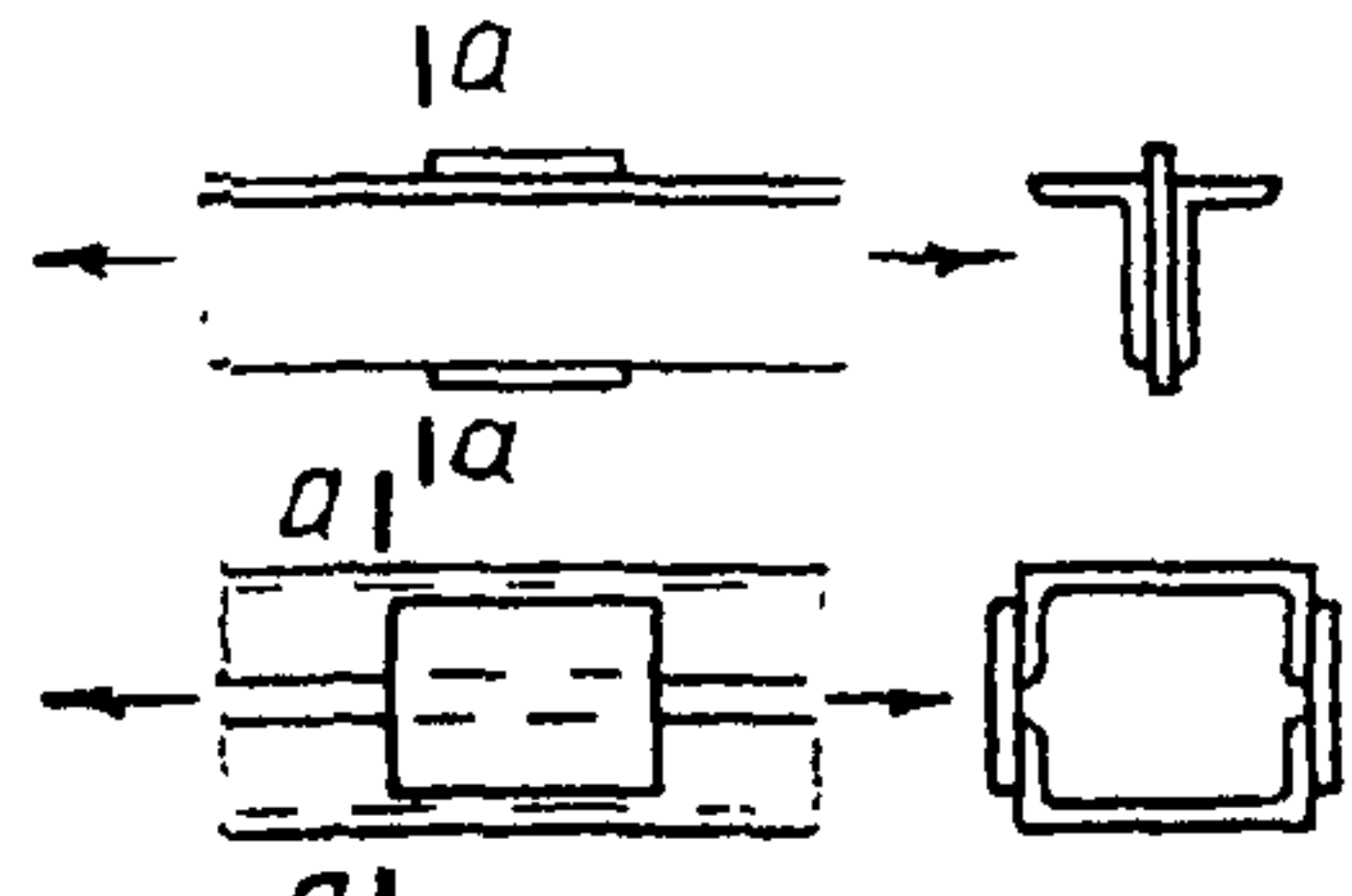
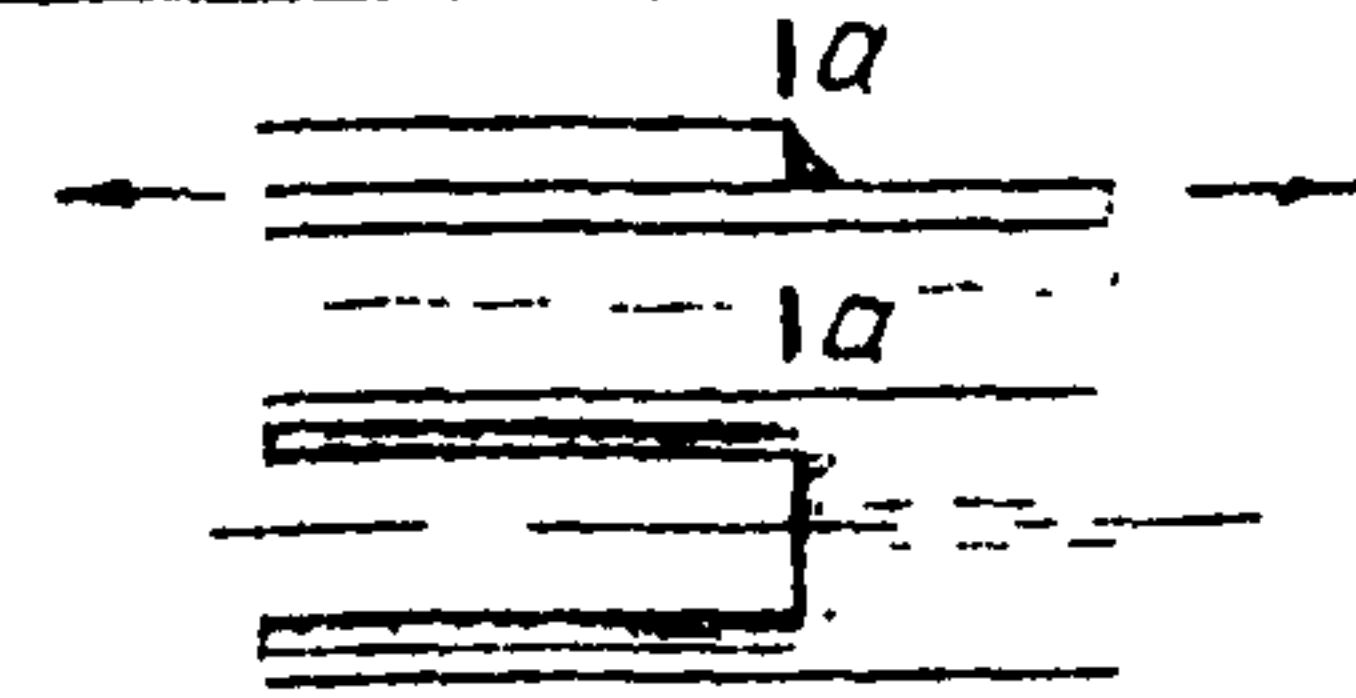
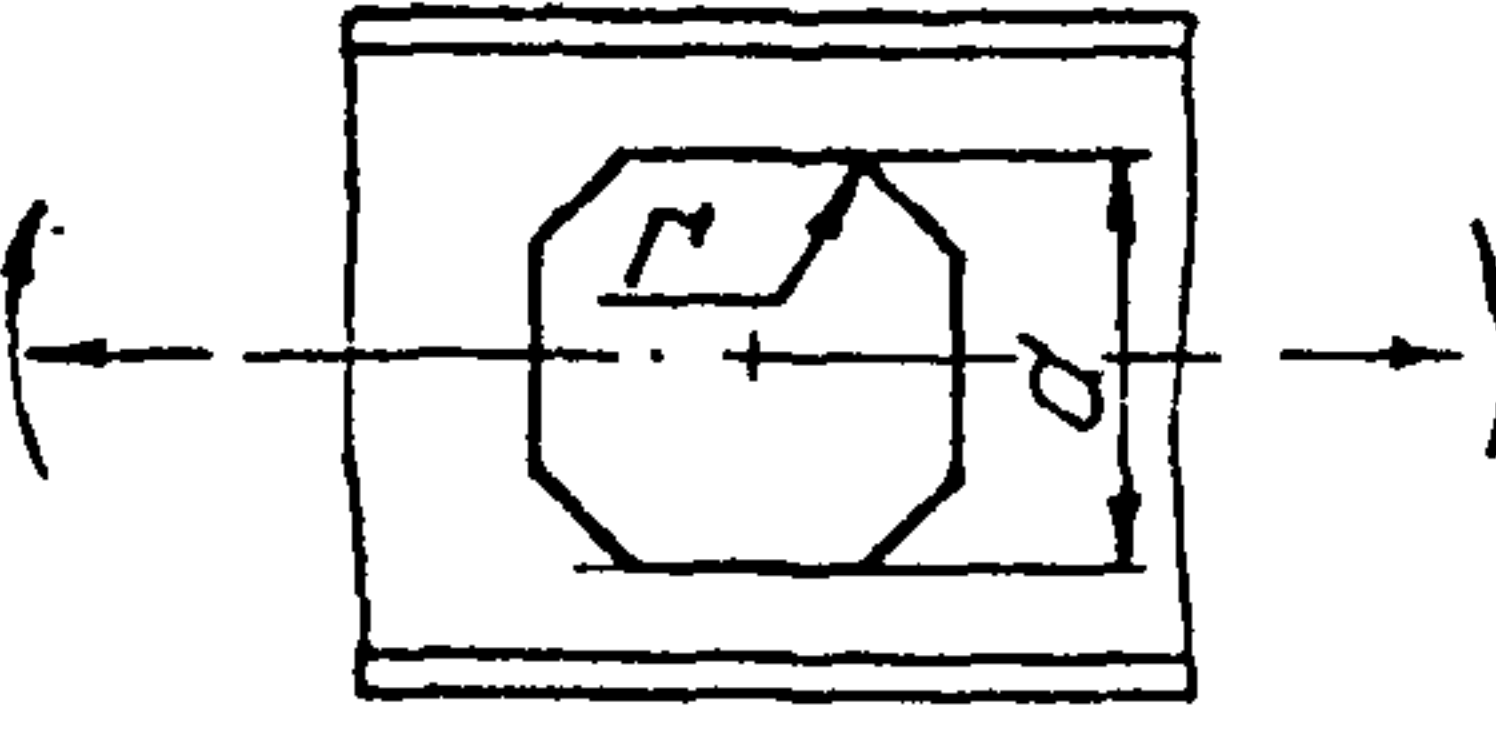

<p>Схема элемента и расположение расчетного сечения $a-a$</p>	<p>Особенности выполнения и нагружения элемента</p>	<p>Обозначение группы</p>
	<p>Соединение фланговыми швами элементы: с двойными фланговыми швами с фланговыми и лобовыми швами</p>	<p>8 7</p>
	<p>Узловые соединения с приваркой элементов решетки угловыми швами непосредственно к поясу</p>	<p>7</p>
	<p>Соединение с промежуточным элементом, приварка угловым швом</p>	<p>8</p>
	<p>Стержни, связанные приваренными встык или внахлестку соединительными планками</p>	<p>7</p>
	<p>Обрыв поясного листа без механической обработки поперечного (лобового) шва</p>	<p>7</p>

Схема элемента и расположение расчетного сечения $Q-Q$	Особенности выполнения и нагружения элемента	Обозначение группы
	<p>Внутренние углы отверстий в балках</p> $r/d \leq 0,06$ $r/d = 0,12$ $r/d = 0,25$	<p>8 5 3</p>
	<p>Элементы, соединенные стыковым швом, нагрузка перпендикулярна сварному шву: элементы одинаковой ширины и толщины, поверхность шва механически обработана заподлицо с основным металлом; механическая обработка шва отсутствует</p>	<p>I 4</p>

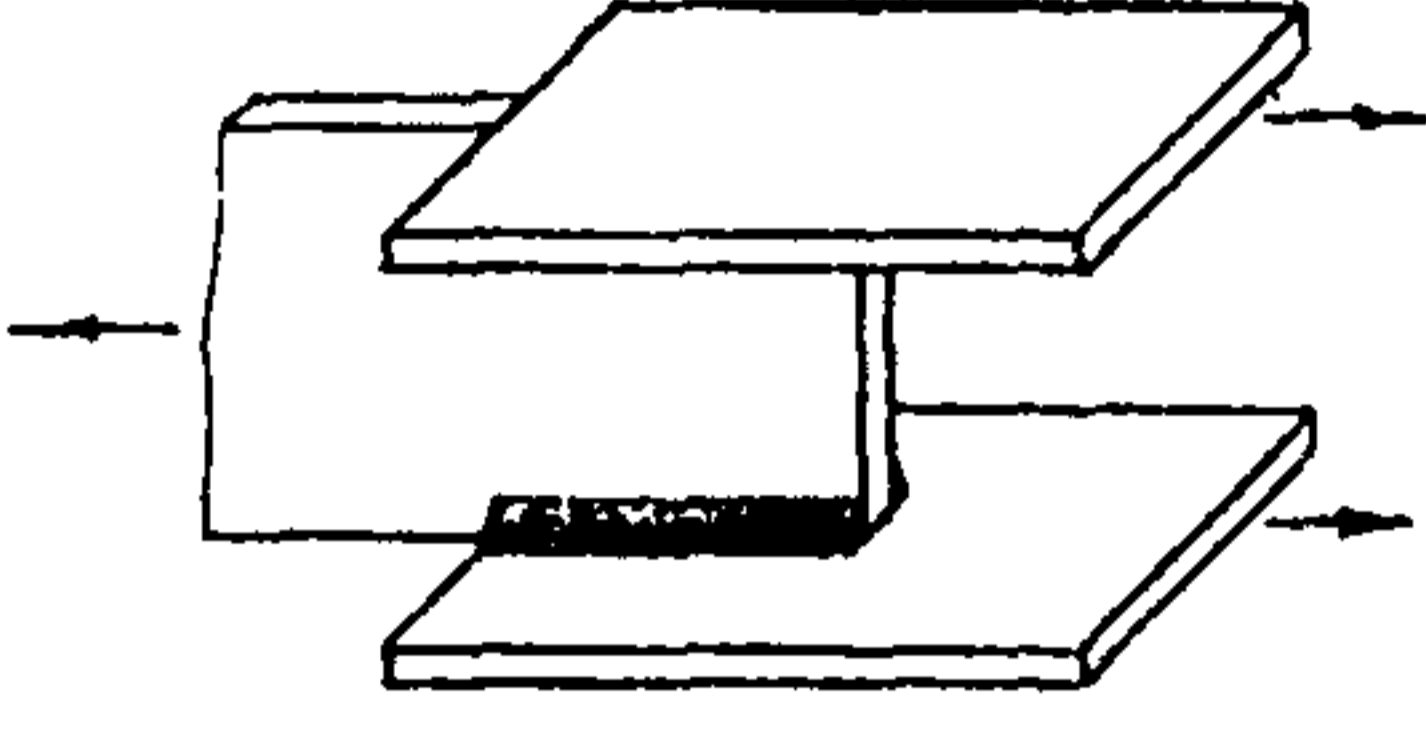
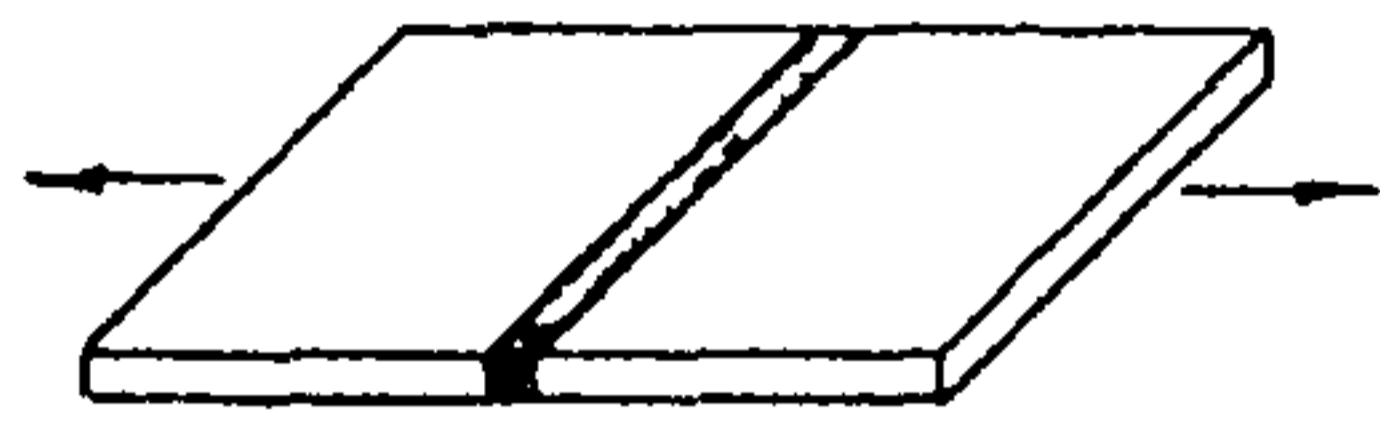
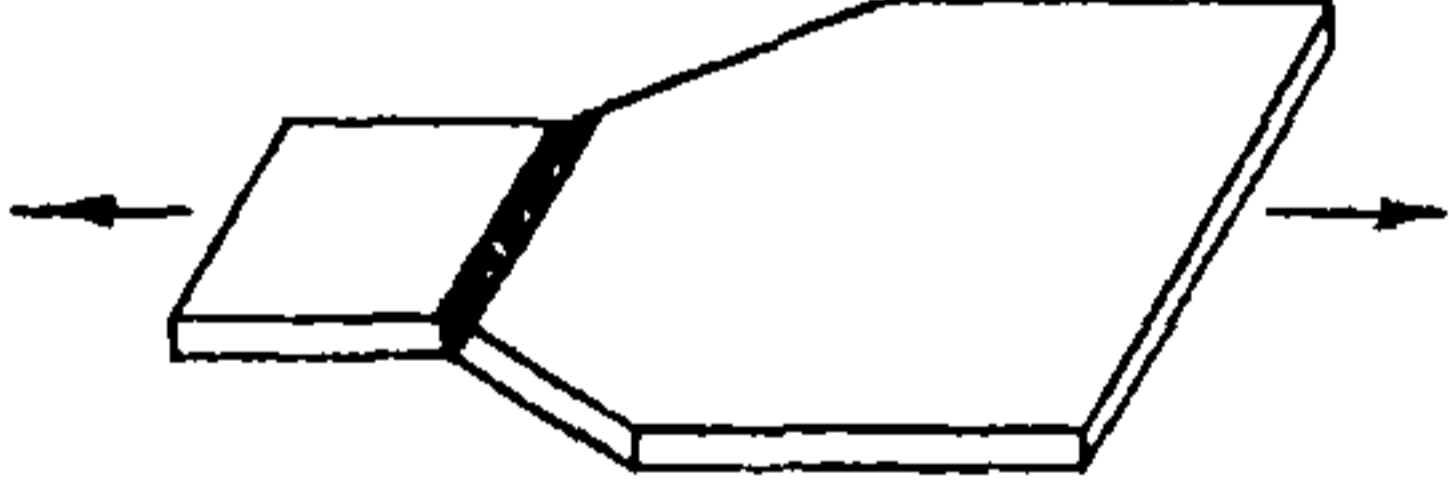
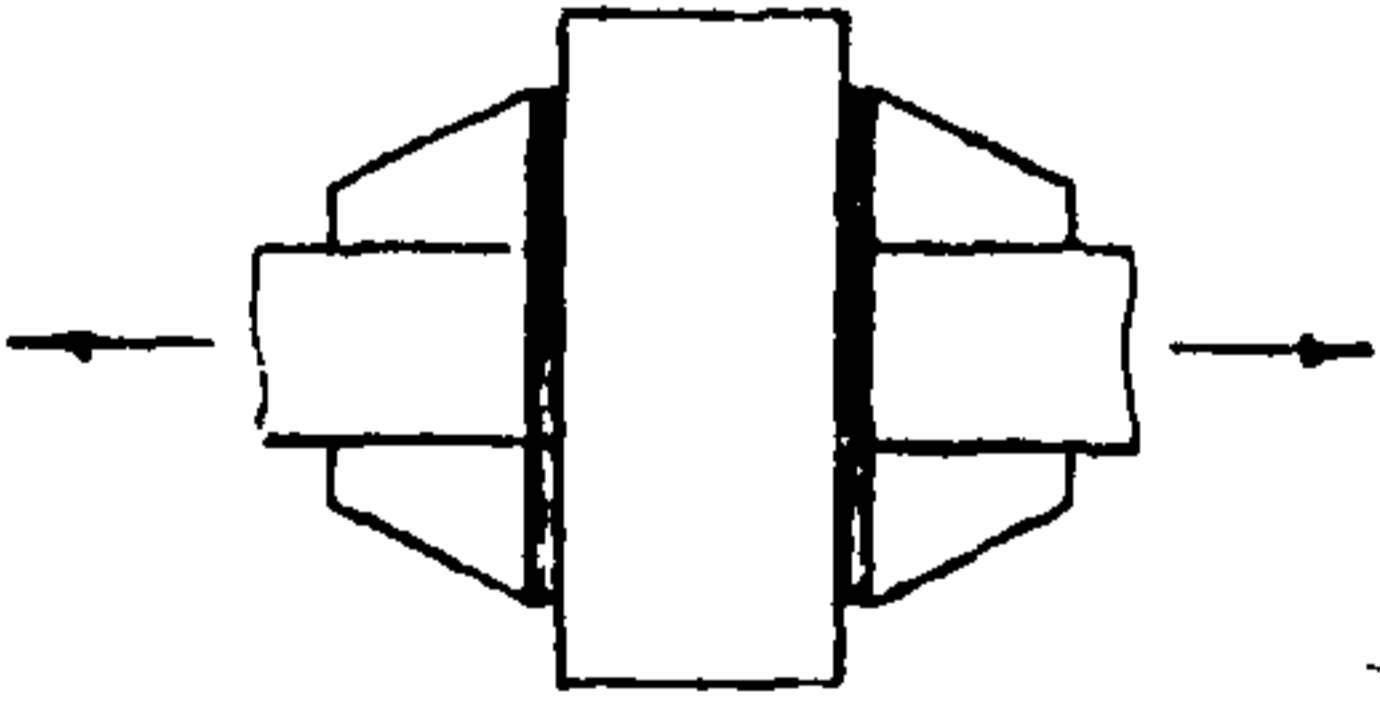
Группы сварных соединений по концентрации напряжений приведены в табл. II.5.

В случае применения сварных соединений повышенного качества (механическая обработка швов с классом шероховатости не ниже $\sqrt{1,6}$ по ГОСТ 2784, направлением обработки вдоль шва, обработка стыковых швов заподлицо с основным металлом, включая подварку корня шва, полное исключение подрезов) соединяемые элементы относят к более низкой группе концентрации.

Элементы соединений, выполняемых при монтаже, в случае отсутствия контроля качества физическими методами, рекомендуется относить к более высокой группе.

Таблица II.5

Группы сварных соединений по степени концентрации напряжений в сварных швах

Схема элемента и расположение шва	Особенности выполнения и нагружения соединения	Обозначение группы
	Соединение элементов угловыми швами, расположенными вдоль действия силы	8
	Стыковой необработанный шов, стыковые элементы одинаковой толщины и ширины	2
	Стыковые элементы различной ширины и толщины	7
	Угловые швы элементов, нагрузка перпендикулярна шву	8

12. РАСЧЕТ ПОЛОК ЕЗДОВЫХ ПРОФИЛЕЙ НА ДЕЙСТВИЕ МЕСТНЫХ НАПРЯЖЕНИЙ

При расчете полок учитывают одновременно как местные напряжения, возникающие в зоне приложения к полке нагрузки от ходового колеса грузовой тележки, так и общие напряжения, являющиеся следствием нагружающих профиль изгибающих моментов, и продольных усилий и кручения.

Эти моменты и усилия в общем случае вызывают напряжения:

- σ_{y1} - от изгиба профиля (в том числе в составе балки) в вертикальной плоскости;
- σ_{y2} - от изгиба профиля в горизонтальной плоскости;
- σ_{y3} - от стесненного кручения;
- σ_{y4} - от действующего на профиль (в том числе в составе балки) продольного усилия.

Местную прочность полок (рис. 12.1) балок проверяют по формулам:

для точки 1 - точки приложения нагрузки:

$$\alpha \sigma_{y3} + \beta \sigma' + \delta' \frac{R}{(l - \Delta l)^2} \leq \gamma_c R_y \quad (12.1)$$

для точки 2 - точка кромки нижней полки:

$$\sigma' + \delta'' \frac{R}{(l - \Delta l)^2} \leq \gamma_c R_y, \quad (12.2)$$

где

$$\sigma_{y3} = \sigma_{y1} + \sigma_{y4},$$

$$\sigma' = \sigma_{y1} + \sigma_{y2} + \sigma_{y3} + \sigma_{y4}$$

R - вертикальные нагрузки на ходовые колеса моноколесной тележки. В расчет следует вводить наибольшее значение R , определенное с учетом возможной неравномерности распределения вертикальной нагрузки между колесами тележки,

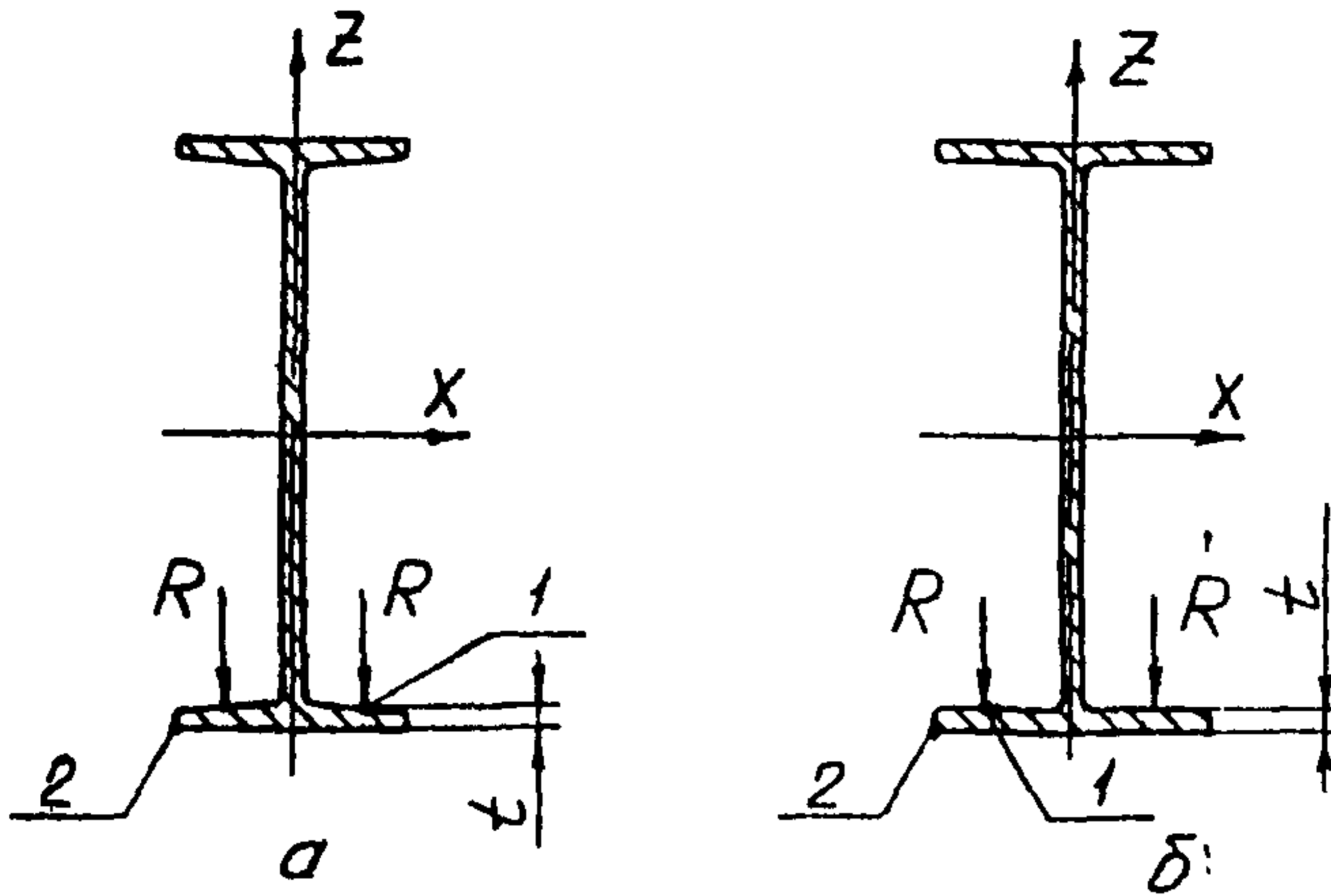


Рис. 12.1 Схема сечений балки
 а) с наклонными полками;
 б) с горизонтальными полками.

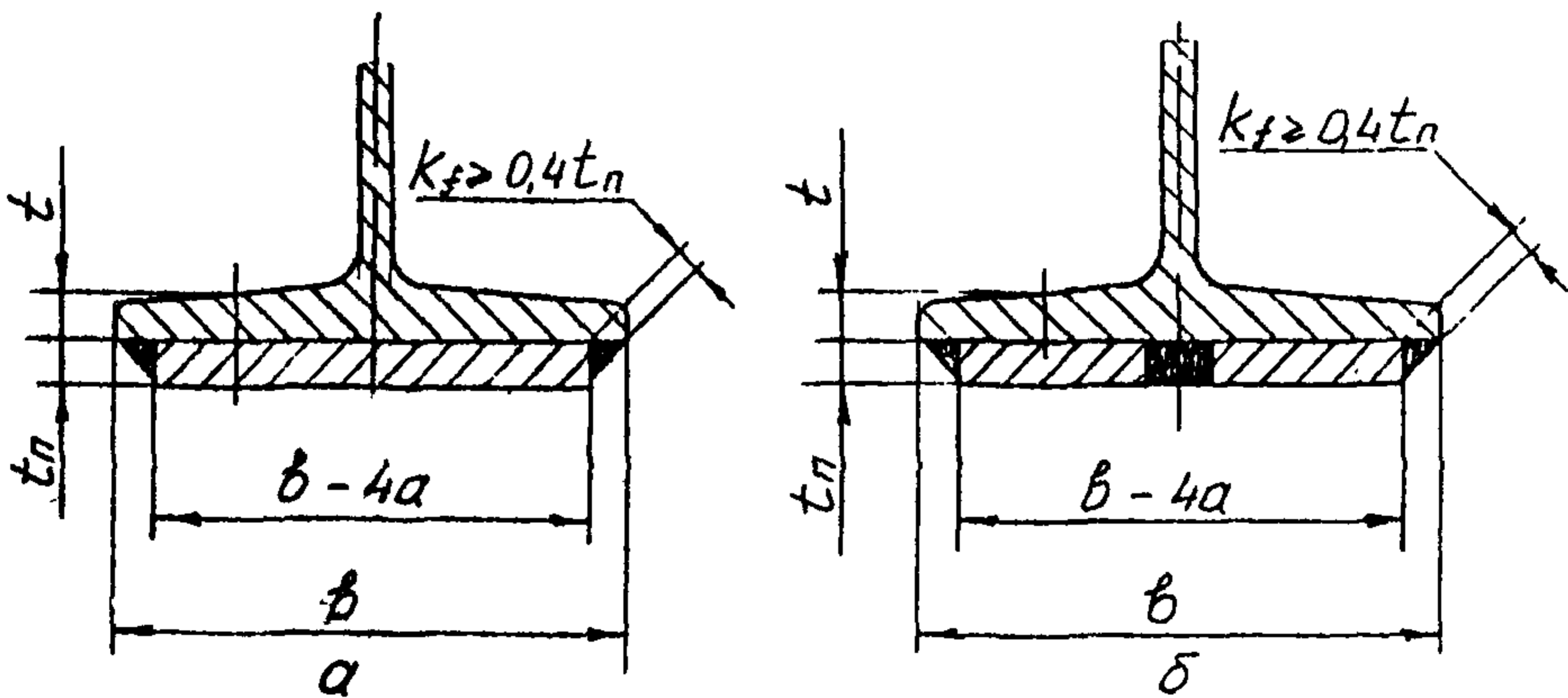


Рис. 12.2 Усиление нижнего пояса подваркой полосы
 а) с креплением полосы краевыми швами;
 б) с креплением полосы краевыми и центральными швами.

а также действующих на тележку и груз горизонтальных нагрузок;

t - толщина полки (см. рис. 12.1); для профилей с наклонными полками принимается для середины ширины полки (по таблицам сортамента);

Δt - допускаемое уменьшение толщины полки вследствие износа, принимается по данным указаниям руководства по эксплуатации крана; при отсутствии соответствующих указаний допускается принимать для кранов группы режима 1К...2К $\Delta t = 0$; 3К...4К - $\Delta t = 0,1t$; 5К - $\Delta t = 0,15t$.

В расчете следует принимать наиболее неблагоприятное сочетание составляющих напряжений, входящих в формулы (12.1) и (12.2).

Значения коэффициентов $\alpha, \beta, \delta', \delta''$ принимаются по данным табл. 12.1.

Таблица 12.1

Коэффициенты для проверки местной прочности

Вид профиля	α	β	δ'	δ''
С наклонными полками (рис. 12.1а)	0,40	0,60	1,1	0,65
С параллельными полками (рис. 12.1б)	0,33	0,66	1,3	0,40

В случае утолщения нижней полки подваркой сплошным швом полой толщиной t_n (см. рис. 12.2) в формулах (12.1, 12.2) значения δ', δ'' принимаются с учетом конструктивного коэффициента K_k , приведенного в табл. 12.2, и зависящего от способа приварки утолщающей полой.

Таблица 12.2

Конструктивный коэффициент K_k

Приварка полосы	z_p/L								
	0,2	0,3	0,4	0,5	0,6	0,7	0,8	0,9	0,10
Двумя швами (рис. 12.2в)	0,88	0,84	0,82	0,80	0,79	0,78	0,79	0,78	0,78
Тремя швами (рис. 12.2б)	0,87	0,82	0,78	0,73	0,68	0,63	0,58	0,54	1,0

13. ОСОБЕННОСТИ РАСЧЕТА БАЛОК С ПЕРФОРИРОВАННОЙ СТЕНКОЙ

13.1. В балках с перфорированной стенкой, полученной разрезкой прокатных двутавров, при расчете следует учитывать напряжения от изгибающих моментов, нагруженных ветви (полоса) ослабленного отверстия сечения.

13.2. Напряжения от действующего на балку в вертикальной плоскости изгибающего момента определяются по формуле:

$$\sigma_M = \frac{M}{J_{x0}} h_i, \quad (13.1)$$

где

J_{x0} - момент инерции ослабленного сечения относительно его нейтральной оси; $X_0 - X_0$ (см. рис. 13.1; 13.2);
 h_i - расстояние от оси $X_0 - X_0$ до рассматриваемой точки сечения.

Примечания: а) Излагаемая методика расчета действительна при следующих соотношениях элементов балок:

$$l \geq 0,25H; \quad \alpha = 45 \dots 70^\circ; \quad a \geq 80 \text{ мм}$$

(см. рис. 13.1);

б) Для балок, эксплуатируемых в условиях группового режима 4К и выше углы окон рекомендуются округлить радиусом $r = (2 \dots 2,5)$. В дальнейших расчетах обусловленные округлениями изменения размеров не учитываются.

13.3. Действующая на балку в вертикальной плоскости поперечная сила Q вызывает изгиб ветвей моментами:

верхней ветви (I)

$$M_{Q1} = Q \frac{J_1}{J_1 + J_2} \frac{a}{2} \quad (13.2)$$

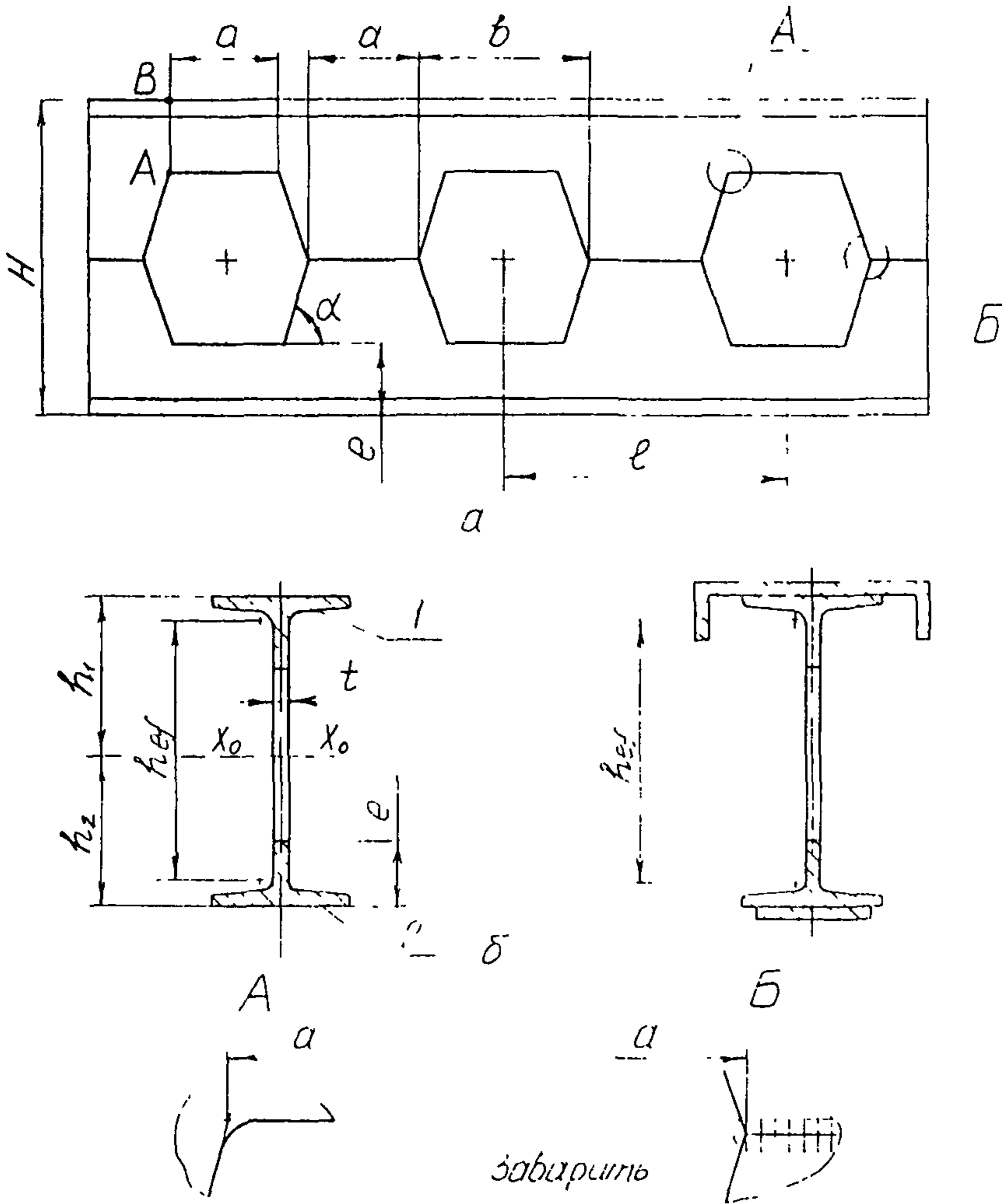


Рис. 13.1 Балка с перфорированной стенкой
 а) схема балки;
 б) варианты сечений балки.

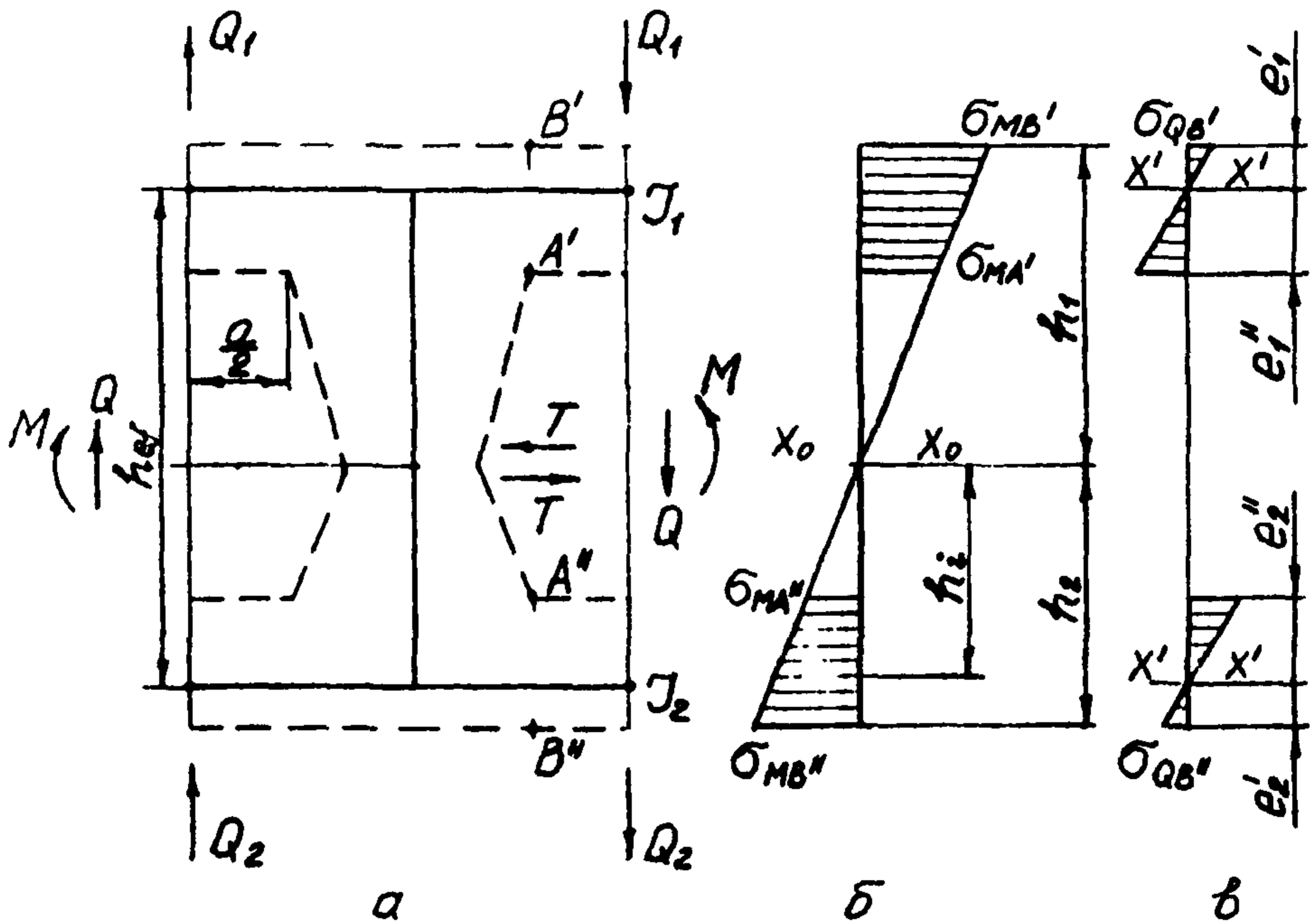


Рис. 13.2 Схемы к расчету балки
 а) фрагмент балки;
 б) эпюра изгибающих моментов σ_M ;
 в) эпюра изгибающих моментов σ_Q .

нижней ветви (2)

$$M_{Q_2} = Q \frac{J_2}{J_1 + J_2} \frac{l}{2} \quad (13.3)$$

где

J_1, J_2 - момент инерции сечений ветвей I и 2 относительно их собственных нейтральных осей.

Напряжения, вызываемые моментом M_{Q_1} , определяют по формуле: для точки B^I ветви I (см.рис. 13.2)

$$\sigma_{Q_1} = \frac{M_{Q_1}}{y_1} \cdot e_1' \quad (13.4)$$

Для точек A^I ; B^II ; A^{II} напряжения от изгибающих моментов, вызванных действием поперечной силы, определяют аналогичным образом.

13.4. При действии на балку сосредоточенных нагрузок (например, от ходовых колес грузовой тележки) нагруженная ветвь сечения испытывает изгибающий момент:

$$M_R = \frac{2Ra}{b} \quad (13.5)$$

Возникающие от действия этого момента напряжения определяют так же, как и напряжения σ_Q (см.формулу 13.4).

13.5. Условие прочности ветвей сечения :

суммарное напряжение:

$$\sigma_{сумм} = \sigma_M + \sigma_Q + \sigma_R \leq \sigma_c R_y \quad (13.6)$$

Примечания: а) Значение $\sigma_{сумм}$ определяют с учетом знаков составляющих напряжений в соответствующих точках сечения (см.рис. 13.2);

б) В соответствующих случаях при определении σ сумм учитывают также напряжения от изгиба балки в горизонтальной плоскости и от ее кручения, а также местные напряжения (см.раздел 12).

13.6. Напряжения в стыковом шве, соединяющем выступы балки

$$\tau = \frac{T}{h_{\text{ср}} t} = Q \frac{(a + b)}{2 h_{\text{ср}} t} \quad (13.7)$$

где t — толщина стенки (см. рис. 13.1).

13.7. Прогиб балки f от подвижной нагрузки следует определять с учетом увеличения ее податливости из-за ослабления стенки отверстия.

При отношении пролета L к высоте балки H : $L/H > 15$ и $L/H \leq 15$ допускается принимать соответственно $f = 1,05 f_0$ и $f = 1,10 f_0$, где f_0 — прогиб балки, определенный без учета влияния ослаблений.

14. РАСЧЕТ ПОДТЕЛЕЖЕЧНЫХ НАПРАВЛЯЮЩИХ (РЕЛЬСОВ)

14.1. Направляющие (рельсы) проверяют на контактную прочность, а в случае, если они опираются на подкладки, или через поясной лист на ребра и диафрагмы - на поперечный изгиб.

14.2. По критерию контактной прочности должно быть обеспечено условие:

$$R_p \leq C_R \cdot R_0 \quad (14.1)$$

где

R_p - расчетная радиальная нагрузка на колесо от веса груза и тележки (без учета коэффициента перегрузки и динамических воздействий);

C_R - показатель долговечности;

R_0 - допускаемая радиальная нагрузка на колесо.

Величину C_R определяют по формуле:

$$C_R = \frac{1,6 \cdot 10^4}{N_k^{0,66}}, \quad N_k^{0,66} \quad (14.2)$$

где

N_k - расчетное число контактных взаимодействий точки наиболее нагруженного участка рельса, определяется исходя из из группы режима работы. При отсутствии конкретных сведений о классе нагружения крана, допускается значение N_k определять, исходя из класса использования C_i , соответствующего классу нагружения Q_i .

При грузовой тележке с перемещающимися по данному рельсу i ходовыми колесами и равномерном распределении нагрузки между колесами принимают $N_k = i \cdot N_{ок}$, где $N_{ок}$ - число контактных взаимодействий каждого колеса

При неравномерном распределении нагрузок $R_1 > R_2 > R_3 \dots R_i$ между l ходовыми колесами, величину N_K определяют по формуле:

$$N_K = N_0 \left[1 + \left(\frac{R_2}{R_1} \right)^3 + \left(\frac{R_3}{R_1} \right)^3 + \dots + \left(\frac{R_i}{R_1} \right)^3 \right] \quad (14.3)$$

При определении N_K допускается не учитывать холостой пробег тележки, если нагрузки на ее ходовые колеса не превышают 30% от нагрузки, соответствующей перемещению номинального груза.

Примечание: для двух ходовых колес $l=2$, $R_1 = R_2$ и сроке службы рельса, равному сроку службы крана значения C_R определяют по данным табл. 14.1.

Таблица 14.1.

Значения показателя долговечности C_K

Группа режима работы крана	1К-4К	5К	6К	7К, 8К
C_R	3,2	2,5	1,3	0,80

Значение R_0 определяют по формуле:

$$R_0 = K_p R_{доп} \quad (14.4)$$

где

$R_{доп}$ - номинальная допускаемая нагрузка;

K_p - коэффициент режима.

Значения K_p приведены в табл. 14.2.

Таблица 14.2

Значения коэффициента режима

Группа режима работы крана	1К-2К	3К	4К	5К	6К	7К	8К
K_p	0,80	0,85	0,90	1,0	1,20	1,40	1,60

Значение $R_{доп}$ определяют по формуле:

$$R_{доп} = 4,9 \cdot D_k \cdot B \cdot C_p \quad (14.5)$$

где

D_k - диаметр ходового колеса, мм;

B - рабочая ширина головки рельса, мм. Для рельса прямо-угольного сечения со скругленными кромками (рис. 14.1а)

$B = B_0 - 2r$ без скругленных кромок $B = 0,6B_0$

(рис. 14.1б). Для рельса со скругленной головкой (рис. 14.1в) $B = B_0 - 1,33r$;

C_p - показатель несущей способности рельса:

$$C_p = \left(\frac{R_{уп}}{400} \right)^2 \quad (14.6)$$

где

$R_{уп}$ - нормативное сопротивление материала рельса, МПа.

Примечание: для рельсов, взаимодействующих только с ведомыми (холостыми) колесами, значения $R_{доп}$ допускается повышать на 20%.

14.3. При проверке рельсов на изгиб, их рассчитывают как неразрезную балку, уложенную на опоры (ребра, подкладки) с шагом l_p и испытывающую воздействие подвижной нагрузки.

Изгибающий рельсо изгибающий момент допускается определять по формуле:

$$M_{из} = \frac{R_p \cdot l_p}{b} \quad (14.7)$$

При толщине поясного листа более 14 мм в гарантированном контакте ненагруженного рельса с поверхностью листа по всей длине рельса при определении $M_{из}$ допускается учитывать совместную работу рельса и поясного листа на изгиб.

При проверке рельсов должно быть обеспечено условие:

$$\sigma_{из} = \frac{M_{из}}{W} \leq R_{уп} \cdot \sigma_p, \quad (14.8)$$

где W - момент сопротивления на изгиб;

- R_{yn} - нормативное сопротивление материала рельса ;
 γ_p - коэффициент условий работы рельса, принимаемый с учетом группы режима работы крана (см. табл. I4.3)

Таблица I4.3

Коэффициент условий работы рельса

Группа режима работы	1К-3К	4К-5К	6К-7К	8К
γ_p	0,70	0,50	0,40	0,30

- I4.4. Значения R_{yn} для рельсов допускается принимать:
- для крановых рельсов, типа КР - 350 МПа;
 - железнодорожных рельсов типов Р50; Р65 и Р75 при наличии термообработки - 700 МПа;
 - для рельсов остальных типов, включая узкоколейные - 300 МПа.

При наличии на конкретные виды рельсов нормативной документации следует принимать

$$R_{yn} = 0,9 R_y$$

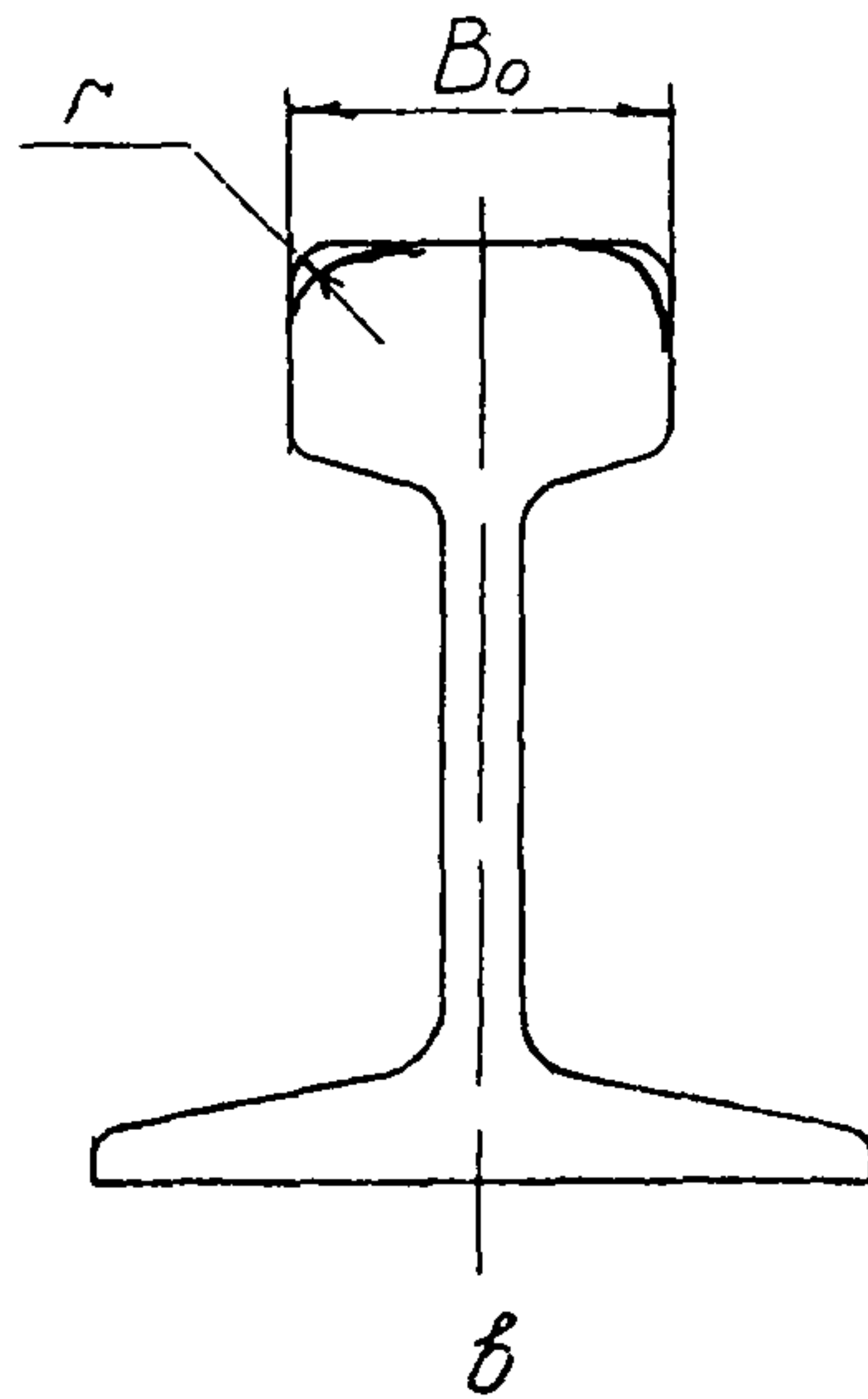
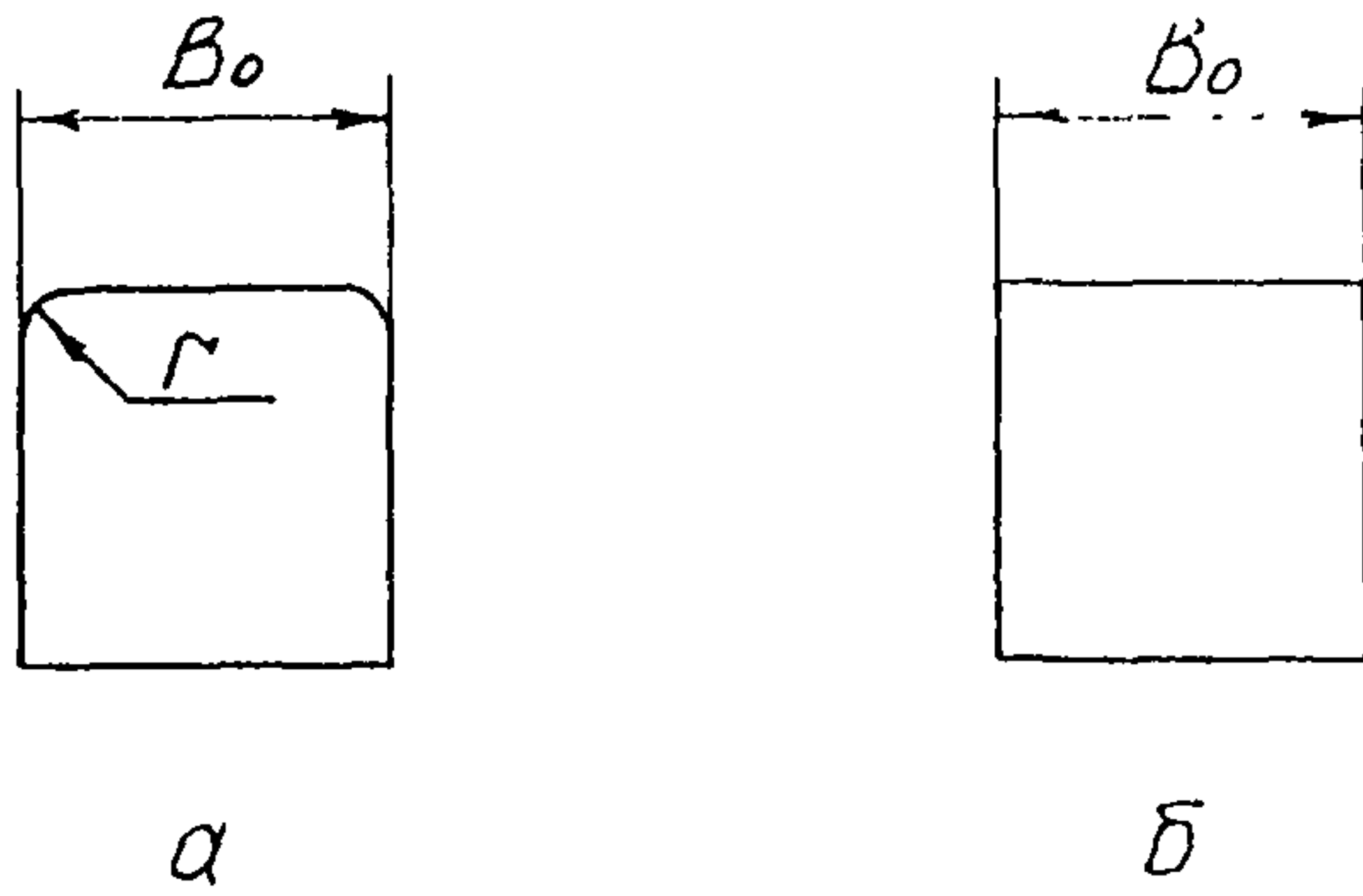


Рис. 14.1 Схемы к определению расчетной ширины головки рельса.

Основные буквенные обозначения величин

- A - площадь сечения брутто;
 A_n - площадь сечения нетто;
 $A_{вн}$ - площадь сечения болта по внутреннему диаметру резьбы;
 A_{ϕ} - площадь поверхности стыка;
 C - число циклов нагружения;
 C_R - показатель долговечности;
 D_k - диаметр ходового колеса;
 E - модуль упругости;
 F - сила;
 G - модуль сдвига;
 H - высота балки;
 J - момент инерции;
 J_x, J_y - моменты инерции сечения относительно осей
соответственно X-X и y-y ;
 J_d - момент инерции кручения;
 J_p - полярный момент инерции;
 J_w - секторный момент инерции;
 J_n - момент инерции сечения продольного ребра жестк
 J_s - момент инерции сечения поперечного ребра жесткости;
 L - пролет крана;
 M - момент, изгибающий момент;
 M_x, M_y - моменты относительно осей соответственно X-X и Y-Y;
 N - продольная сила, осевая сила, сила растяжения-сжатия;
 $N_{вн}$ - расчетное усилие, воспринимаемое болтом при расчете на
омятие и трение;
 $N_{вп}$ - расчетное усилие, воспринимаемое болтом при расчете
на омятие;

- N_{B5} - расчетное усилие, воспринимаемое болтом при расчете на срез;
- Q - поперечная сила;
- R - нагрузка на ходовое колесо;
- R_{Bh} - расчетное сопротивление растяжению болтов;
- R_{Bp} - расчетное сопротивление смятию болтовых соединений;
- R_{Bs} - расчетное сопротивление срезу болтов;
- R_{Bun} - нормативное сопротивление стали болтов, принимаемое равным временному сопротивлению σ_B по ГОСТ и ТУ на болты;
- R_S - расчетное сопротивление стали сдвигу;
- R_{Lh} - расчетное сопротивление растяжению стали в направлении толщины проката;
- R_u - расчетное сопротивление стали растяжению, сжатию, изгибу по временному сопротивлению;
- R_{un} - нормативное сопротивление стали разрыву, принимаемое равным минимальному значению σ_B по ГОСТ и ТУ на сталь;
- R_{wf}, R_{wz} - расчетное сопротивление угловых швов срезу (условному) соответственно по металлу шва и по металлу границы сплавления;
- R_{wh} - расчетное сопротивление стыковых сварных соединений сжатию, растяжению, изгибу по временному сопротивлению;
- R_{whn} - нормативное сопротивление металла шва по временному сопротивлению;
- R_{ws} - расчетное сопротивление стыковых сварных соединений сдвигу;
- R_{wy} - расчетное сопротивление стыковых сварных соединений сжатию, растяжению и изгибу по пределу текучести;
- R_y - расчетное сопротивление стали растяжению, сжатию, изгибу по пределу текучести;

- R_{yn} - нормативное сопротивление стали, принимаемое равным значению предела текучести σ_T по ГОСТ и ТУ на сталь;
- W_x, W_y - моменты сопротивления сечения в относительно осей соответственно X-X и Y-Y;
- W_{wx}, W_{wy} - моменты сопротивления сечения шва относительно осей соответственно X-X и Y-Y;
- W_{wf} - момент сопротивления расчетного сечения по металлу шва;
- W_{φ} - момент сопротивления площади поверхности оттока;
- B - ширина;
- h - высота;
- h_{ef} - расчетная высота;
- i - радиус инерции сечения;
- f - прогиб балки;
- f_0 - прогиб балки без учета ослаблений;
- K - изгибно-крутильная характеристика сечения;
- K_f - катет шва;
- K_k - корректирующий коэффициент;
- L - длина, геометрическая длина, пролет;
- L_{ef} - расчетная длина элемента;
- L_w - длина сварного шва;
- ν - коэффициент поперечной деформации;
- r - радиус;
- t - толщина;
- γ_B - коэффициент условий работы болтового соединения;
- γ_C - коэффициент условий работы;
- γ_H - коэффициент надежности в болтовых соединениях;
- γ_M - коэффициент надежности по материалу;
- γ_{wm} - коэффициент надежности по материалу шва;
- γ_p - коэффициент условий работы рельса;

- δ_v - коэффициент, учитывающий вид напряженного состояния к асимметрию действующих напряжений;
- λ - гибкость;
- $\bar{\lambda}$ - расчетная гибкость;
- ϕ_0 - погонь;
- μ - коэффициент приведения расчетной длины;
- σ - нормальное напряжение;
- σ_w - нормальное напряжение оварного соединения (шва);
- σ_{wx}, σ_{wy} - нормальные напряжения в сварном соединении по двум взаимно перпендикулярным направлениям;
- τ - касательное напряжение;
- $\tau_{кр}$ - критическое касательное напряжение;
- τ_w - касательное напряжение в сварном соединении;
- τ_{wf}, τ_{wz} - напряжение среза в сварном соединении соответственно по металлу шва и по границе сплавления;
- ψ - коэффициент продольного изгиба.

**Временные указания
по расчету стальных конструкций
мостовых и козловых кранов**

I. Общие положения

I.1. Временные указания содержат основные положения, учитывающие особенности мостовых и козловых кранов грузоподъемностью до 80т. Они должны заменить соответствующие разделы действовавшего ранее ОСТ 24.030.72-82 "Нормы расчета стальных конструкций мостовых и козловых кранов" впредь до окончания разработки и введения в действие СТО ВНИИПТМАШ "Краны грузоподъемные промышленного назначения. Нормы и методы расчета стальных конструкций кранов отдельных типов".

I.2. Допускается при расчете мостовых и козловых кранов в обоснованных случаях (например, с использованием результатов теоретических и экспериментальных исследований) применить методы расчета и конкретные значения расчетных показателей, отличающиеся от приведенных в настоящих указаниях / 2, 3, 4, 9, 10 /.

2. Расчетные нагрузки

2.1. Весовые нагрузки

2.1.1. Значения весовых нагрузок умножают на коэффициент перегрузки, учитывающий возможность превышения соответствующих масс над их нормативной (номинальной) величиной.

2.1.2. Собственный вес конструкции, при отсутствии дополнительных требований, принимают с коэффициентом перегрузки

$K_q = 1,0$, за исключением случая монтажа (см. ниже п. 2.5).

2.1.3. Вес груза принимают с коэффициентом перегрузки K_q :

- а) для крюковых кранов - по данным табл. 2.1;
- б) для кранов с механизированными захватами - с учетом особенностей работы захвата; при отсутствии необходимых данных допускается использовать данные табл. 2.1;

в) для испытательной нагрузки - $K_q = 1,05$.

Таблица 2.1.

Коэффициенты перегрузки K_D для крюковых кранов

Грузоподъемность крана, т	Группа режима крана				
	1К, 2К	3К, 4К	5К	6К, 7К	8К
До 5	1,15	1,25	1,35	1,50	1,60
Св. 5 до 12,5 вкл.	1,10	1,20	1,25	1,50	1,60
Св. 12,5 до 20 вкл.	1,10	1,15	1,20	1,40	1,50
Св. 20	1,10	1,10	1,15	1,40	1,40

2.1.4. Для случая применения механизмов подъема груза с раздельными полкопастами или с раздельными подъемными механизмами при отсутствии дополнительных требований принимают, что на один полкопаст (механизм) приходится 40%, а на второй – 60% суммарной нагрузки от веса грузозахватного органа и груза (с учетом соответствующего коэффициента перегрузки).

2.1.5. Нагрузки для расчета площадок, галерей, лестниц, кабин, ограждений.

Величину нагрузки от веса людей и оборудования принимают по данным табл. 2.2.

Таблица 2.2.

Весовые нагрузки от людей и оборудования

Элементы конструкции	Величина и характер приложения нагрузки	Примечание
Площадки, проходные галереи	3 кН, распределяемая на площадке 0,2 x 0,2 м	Может быть приложена в любом месте
Ограждения площадок	Вертикальная сосредоточенная нагрузка – 1 кН; горизонтальная – 0,35 кН	–

Продолжение табл. 2.2.

Элементы конструкции	Величина и характер приложения нагрузки	Примечание
Ступени лестниц, монтажные скобы, элементы крепления лестницы	Вертикальная сосредоточенная 1,2 кН	При высоте лестниц более 3 м - две нагрузки по 1,0 кН, действующие на расстоянии 1,5 м друг от друга
Кабины управления	1 кН - в кресле крановщика плюс распределенная нагрузка в 4 кН/м ² по площади пола	

Примечание: значения коэффициента перегрузки для нагрузок от веса людей и оборудования принимают $K_d = 1,0$.

2.2. Ветровые нагрузки

Ветровые нагрузки определяют в соответствии с ГОСТ 1451 "Краны подъемные. Нормы расчета ветровой нагрузки".

Для козловых кранов грузоподъемностью более 5 т и высотой подъема более 10 м рекомендуется учитывать пульсационную составляющую ветровой нагрузки в соответствии со СНиП 2.01.07 [11]. Другие указания по расчету - см. [1, 7].

2.3. Транспортные нагрузки

Подлежат учету нагрузки от собственного веса элементов конструкции (при коэффициенте перегрузки $K_d = 1,0$), а также динамические нагрузки, возникающие вследствие возникающих при транспортировке инерционных воздействий.

Динамические нагрузки определяют с учетом специфических особенностей транспортных средств соответствующих видов (см. [6, 8]).

При отсутствии достоверных сведений об указанных особенностях допускается эти нагрузки учитывать введением коэффициентов перегрузки, относимых к весу элемента конструкции:

- в вертикальном направлении $K_n = 1,75$;
- в горизонтальном продольном $K_r = 1,90$;
- в горизонтальном поперечном $K_{rn} = 1,60$.

2.4. Сейсмические нагрузки

2.4.1. Сейсмические нагрузки определяют в соответствии с необходимыми условиями в задании на проектирование [12].

Для мостовых кранов учитывают динамические свойства сооружения, на котором установлен кран [5, 13, 14].

2.4.2. Для предварительных ориентировочных расчетов допускается использовать следующие рекомендации, с обязательной последующей проверкой, учитывающей характер колебаний, динамические свойства строительной конструкции и самого крана.

Сейсмическое ускорения a_c , м/с²,

в зависимости от силы землетрясения в баллах может быть принята в соответствии с табл. 2.3.

Таблица 2.3.

Баллы	6	7	8	9
Ускорения a_c , м/с ²	0,15	0,40	0,80	1,20

Динамическая нагрузка на элемент конструкции массой G_i составляет:

$$F_c = (2 \dots 4) a_c \cdot G_i \quad (I)$$

причем большие значения относятся к конструкциям с частотой собственных колебаний с диапазоном 1...10 Гц.

Массу подвешенных на канатах элементов конструкции и груза не учитывают.

Нагрузка F_c может действовать в любом направлении.

2.5. Монтажные нагрузки

Учитывают вес элементов конструкции (с коэффициентом перегрузки $K_p = 1,2$), силы сопротивлений в испытывающих взаимное перемещение элементах крана, а также нагрузки от ветра.

При отсутствии дополнительных требований ветровые нагрузки определяют, исходя из $q_B = 50$ Па.

2.6. Перекосные нагрузки козловых кранов.

2.6.1. Для случая установившегося движения (см. рис. I), учитывают приведенные к опорам А и Б суммарные сопротивления: от сил трения в ходовых колесах, исходя из удельного сопротивления передвижению $w_{TP} = 6$ Н/кН, нагрузки от ветра ($q_0 = 125$ МПа) и уклона крановых путей.

Грузовая тележка с грузом располагается на консоли более тяжелой опоры (например, жесткой).

Формулы для определения перекосных нагрузок F_{Ty} и осевых нагрузок H периода установившегося движения приведены в табл. 2.4.

Таблица 2.4.

Формулы для определения перекосных F_{Ty} и осевых нагрузок установившегося движения H

Особенности крана	F_{Ty}	H
Одна из опор гибкая (рис. Ia)	$0,7w_A - 0,5w_B$	$\frac{(1w_A - 0,8w_B)L}{1,8B - 0,06L}$
Обе опоры жесткие (рис. Ib)	$0,65w_A - 0,48w_B$	$\frac{0,5(w_A - 0,8w_B)L}{1,8B - 0,06L}$

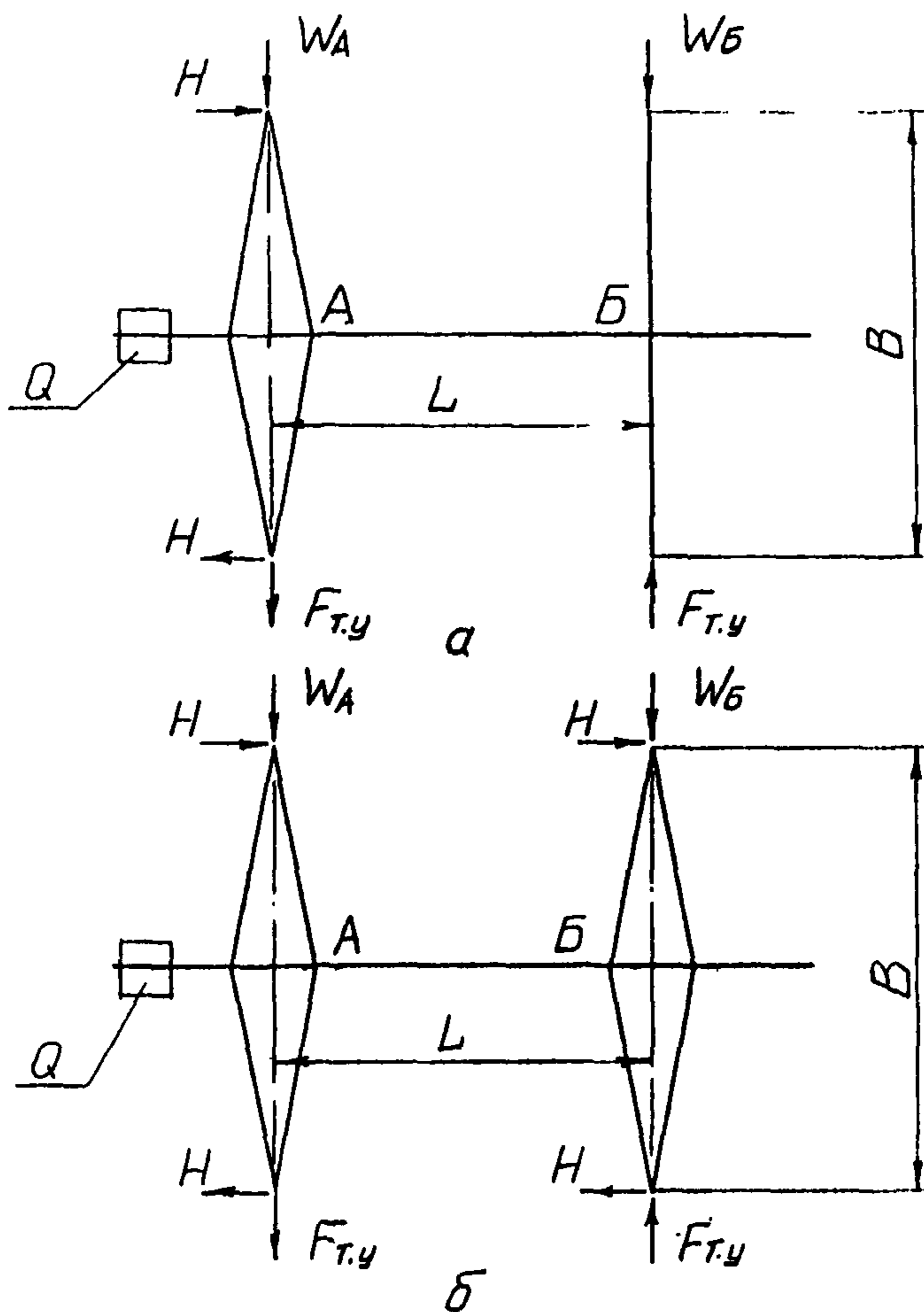


Рис. 1 Схемы к расчету нагрузок периода установившегося движения

2.6.2. Для случая неустановившегося движения (торможение движущегося крана) учитывают инерционные нагрузки от замедления масс крана и груза, сопротивления от сил трения в ходовых колесах $W_{тр}$ и тормозные усилия W_T , приведенные к ободьям ходовых колес.

Значения $W_{тр}$ определяют, исходя из удельного сопротивления передвижению $w_{тр} = 10 \text{ Н/кН}$.

Тормозное усилие W_T , приведенное к ободу ходового колеса, определяют по формуле:

$$W_T = \frac{1,25 \cdot M_T \cdot l \cdot z}{2 \cdot D_k \cdot \eta} \quad (2)$$

где M_T - суммарный тормозной момент, определенный исходя из условий удержания крана с грузом при ветре

$$q_0 = 125 \text{ МПа и уклона крановых путей } \alpha_{кр};$$

l - передаточное отношение механизма передвижения ;

η - к.п.д. механизма ;

D_k - диаметр ходового колеса ;

z - число тормозов механизма передвижения.

Суммарное расчетное сопротивление опоры А :

$$W_A = W_{трА} + W_{ТА},$$

опоры Б : $W_B = W_{трБ} + W_{ТБ}$

Схема действия перекошенной нагрузки $F_{дт}$ неустановившегося движения показана на рис. 2.

Нагрузку определяют по формуле:

$$F_{дт} = 6 \cdot 10^{-5} C_1 \cdot V_{кр} \cdot F_{стг} \leq 2 F_{стг} \quad (3)$$

где

C_1 - жесткость крана при действии перекошенной нагрузки, Н/м ;
определяется без учета сопротивлений от сил трения в ходовых колесах крана ;

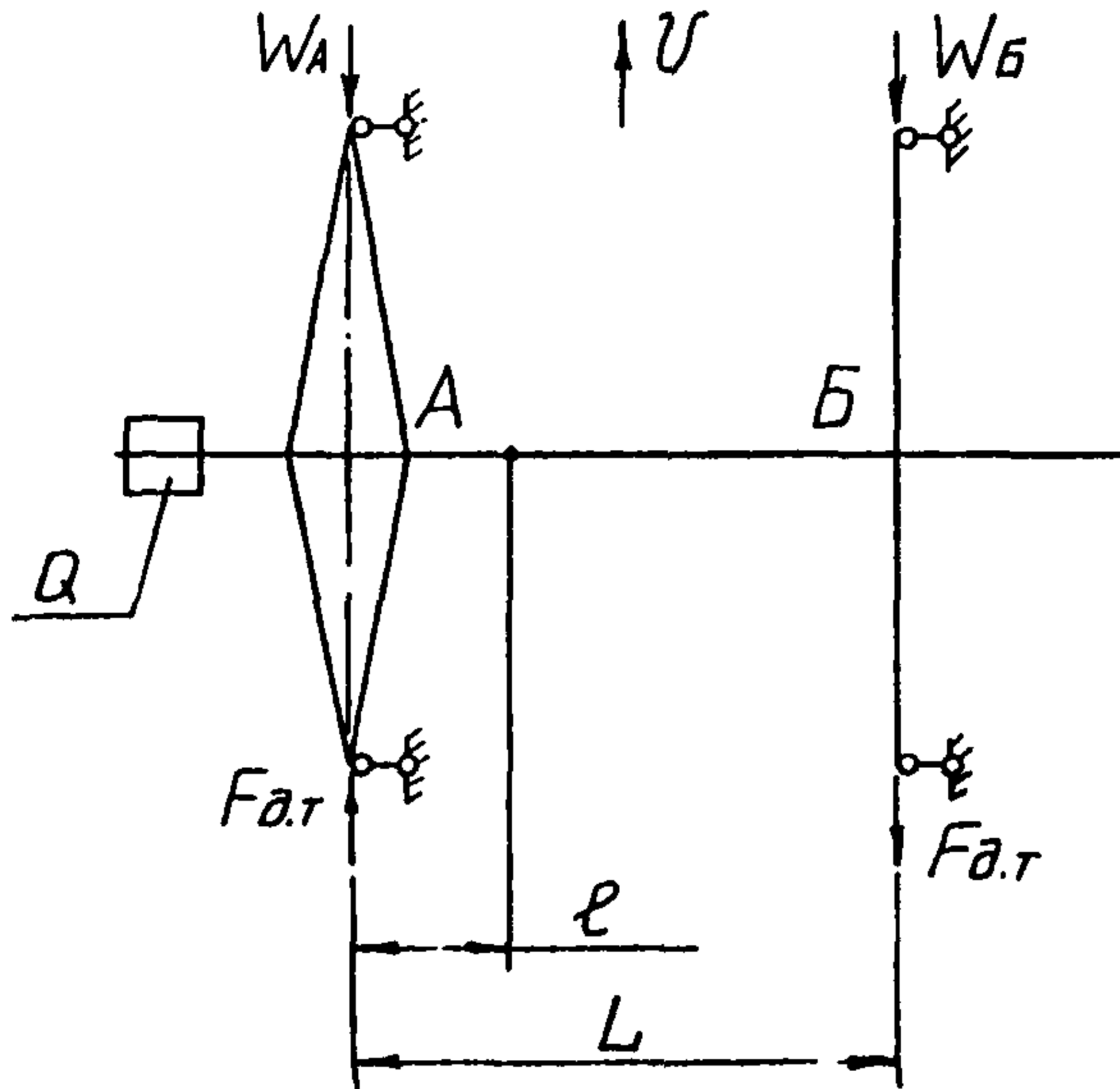


Рис. 2 Схема к расчету поперечной нагрузки периода неустановившегося движения

$v_{кр}$ - скорость передвижения крана, м/с ;
 $F_{ст.у}$ - условная статическая перекосная нагрузка.

$$F_{ст.у} = \frac{\omega_a \cdot l - \omega_b (L - l)}{L} \quad (4)$$

где

l - координата ц.т. крана с грузом на консоли.

Условия для определения $F_{ст.у}$:

- грузовая тележка с номинальным грузом расположена на консоли жесткой (более тяжелой) опоры (А) ;
- тормоз механизма передвижения этой опоры полностью распущен ($M_t = 0$).

Примечание: при двух тормозах на механизмах опоры принимают, что распущен ($M_t = 0$) только один из тормозов.

При определении перекосной нагрузки неустановившегося движения должно быть выполнено условие для гибкой (более легкой) опоры:

$$F_{дт} \leq 2 R_r \cdot \mu \quad (5)$$

где

R_r - нагрузка на приводное (тормозное) колесо (колеса) гибкой опоры ;

$\mu = 0,18$ - коэффициент сцепления.

При $F_{дт} > 2 \cdot R_r \cdot \mu$ расчет перекосной нагрузки неустановившегося движения повторяют, изменяя положение грузовой тележки на мосту до выполнения условия (5).

Значения осевых нагрузок H определяют для кранов с обеими жесткими опорами по формуле

$$H = \frac{F_{дт} \cdot L}{2B}$$

Для кранов с одной жесткой и другой гибкой опорами ;

для жесткой опоры:

$$H = \frac{F_{дт} \cdot L}{B}$$

для гибкой опоры: $H = 0$.

2.7. Осевые нагрузки на ходовые колеса мостовых кранов.

Осевые нагрузки на ходовые колеса мостовых кранов определяют по формуле:

$$F_B = K_{K_1} \cdot Z_{max} \left(\frac{L}{B} + 133 \cdot V_{kp} \right), \quad (6)$$

где

Z_{max} - максимальная вертикальная нагрузка на ходовое колесо при расположении тележки с номинальным грузом у края пролета L ;

B - база крана ;

V_{kp} - скорость передвижения крана, м/с ;

K_{K_1} - корректирующий коэффициент, учитывающий величину угла α отклонения от параллельности установки ходовых колес в плане, определяется по графику ом.рис.3.

2.8. Вертикальные динамические нагрузки, возникающие при работе механизма подъема груза считают приложенными к грузозахватному органу и определяют по формуле :

$$F_{дв.} = (Q_{зр} + G_n) \cdot K_d \cdot K_d^* \quad (7)$$

где

$Q_{зр}$ - вес груза ;

G_n - вес грузозахватного органа ;

K_d - динамический коэффициент, определяется по графику рис. 4 в зависимости от скорости подъема груза и вида привода ;

K_d^* - корректирующий коэффициент, учитывающий характер изменения нагрузки на механизм подъема и особенности груза, определяется по данным табл. 2.5.

2.8.1. Горизонтальные динамические нагрузки, возникающие при пуске-торможении механизма передвижения крана и грузовой тележки, определяют по формуле:

$$F_{d,r} = Q \cdot K_{K_2} \cdot G_i \quad (8)$$

где

- Q - ускорение Q_n или замедление Q_T ,
 G_i - масса груза или элемента конструкции ;
 K_{K_2} - корректирующий коэффициент.

Величину ускорения Q_n определяют соответствующим расчетом; при отсутствии необходимых исходных данных допускается определять ускорение по графикам, рис. 5.

Величину замедления Q_T определяют по формуле:

$$Q_T = \frac{\sum W_T + \sum W_{TP}}{\sum G_i} \quad (9)$$

где

$\sum W_T$ - суммарное тормозное усилие приводов механизма передвижения, приведенное к ободу ходового колеса ;

$\sum W_{TP}$ - суммарное сопротивление сил трения в ходовых колесах ;

$\sum G_i$ - суммарная масса груза и крана, с учетом масс вращающихся частей механизмов передвижения, приведенная к ободу ходового колеса.

Верхние значения Q_n , Q_T ограничиваются условиями сцепления ходовых колес с рельсами.

Значения корректирующего коэффициента принимают для элементов, поддерживаемых гибкими подвесами (груз, крюковая соо.ма и т.п.), $K_{K_2} = 1,0$, для остальных элементов $K_{K_2} = 1,5$

2.8.2. Динамические горизонтальные нагрузки F_{dB} от наезда мостового или козлового крана на концевые упоры (или соударения кранов между собой) учитывают при скоростях наезда более 0,8 м/с. В случае определения нагрузок расчетным путем следует учитывать податливость как упругих элементов буферов, так и несущей конструкции кранов (см. [4, 9]).

Значения корректирующего коэффициента

 K_d^*

Грузо-захватный орган	Характер изменения нагрузки на механизм подъема груза	Перемещаемый груз (пример)	K_d'
Крюк, (в т.ч. и с навесным захватом)	Весьма плавное нарастание вследствие высокой податливости груза	Пачки хлыстов	0,60
	Постепенное увеличение вследствие неодновременного отрыва груза от основания	Строительные детали, металлопродукт	0,80
	Резкое нарастание в результате одновременного отрыва основания груза от опоры	Литейные изложницы при подъеме с металлического пола	1,5
Грейфер ковшный или моторный	Относительно плавное нарастание (отсутствие резких толчков и заземления грейфера)	Насыпные грузы; уложенный в штабель лес	1,2
	Возможность резкого увеличения вследствие толчков при работе, заземления грейфера или груза	Круглый лес, выгружаемый из вагонов; груз, находящийся в воде или в колоде	1,6
Электромагнит	Постепенное нарастание в условиях, включающих притягивание груза к основанию или сцепление частей между собой	Стальные детали, уложенные на неметаллическое основание; разделанный окрас	1,2
	Ограниченное увеличение вследствие частичного притягивания груза к основанию или сцепления частей груза между собой	Стальные детали, уложенные на металлическую решетку; пачки листового материала (возможность регулирования магнитного поля)	1,6
	Резкое увеличение нагрузки в результате интенсивного притягивания груза к основанию или при сцеплении частей груза между собой	Стальные детали, уложенные на массивное сплошное стальное основание; пачки хлыстов (отсутствие регулирования магнитного поля)	1,9

Примечание: значения K_d определены без учета действия предохранительных против перегрузки устройств.

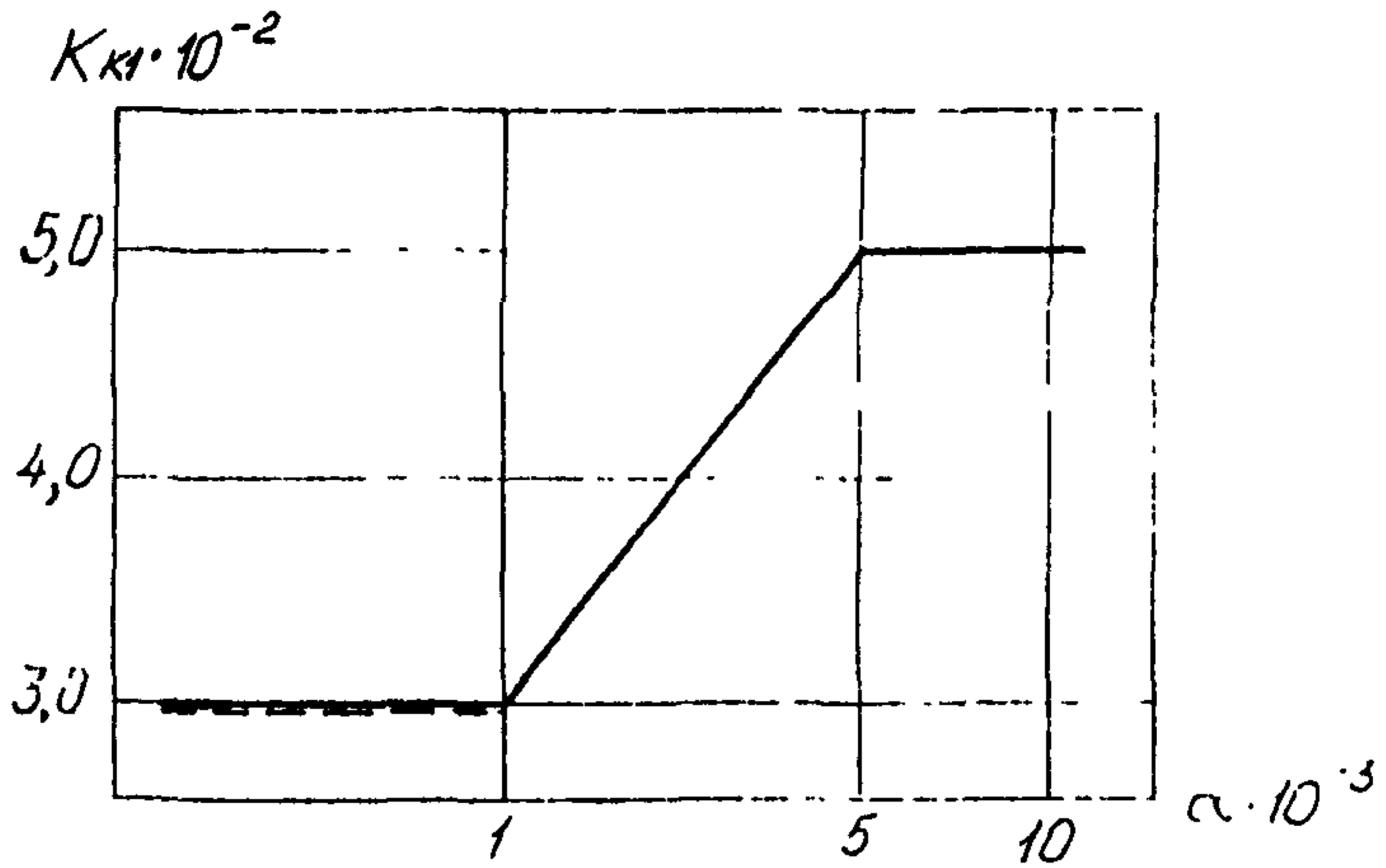


Рис. 3 Значения коэффициента K_{k1}
 - значения, соответствуют точности установки колес по ГОСТ 27584;
 - значения соответствуют сниженной точности установки колес.

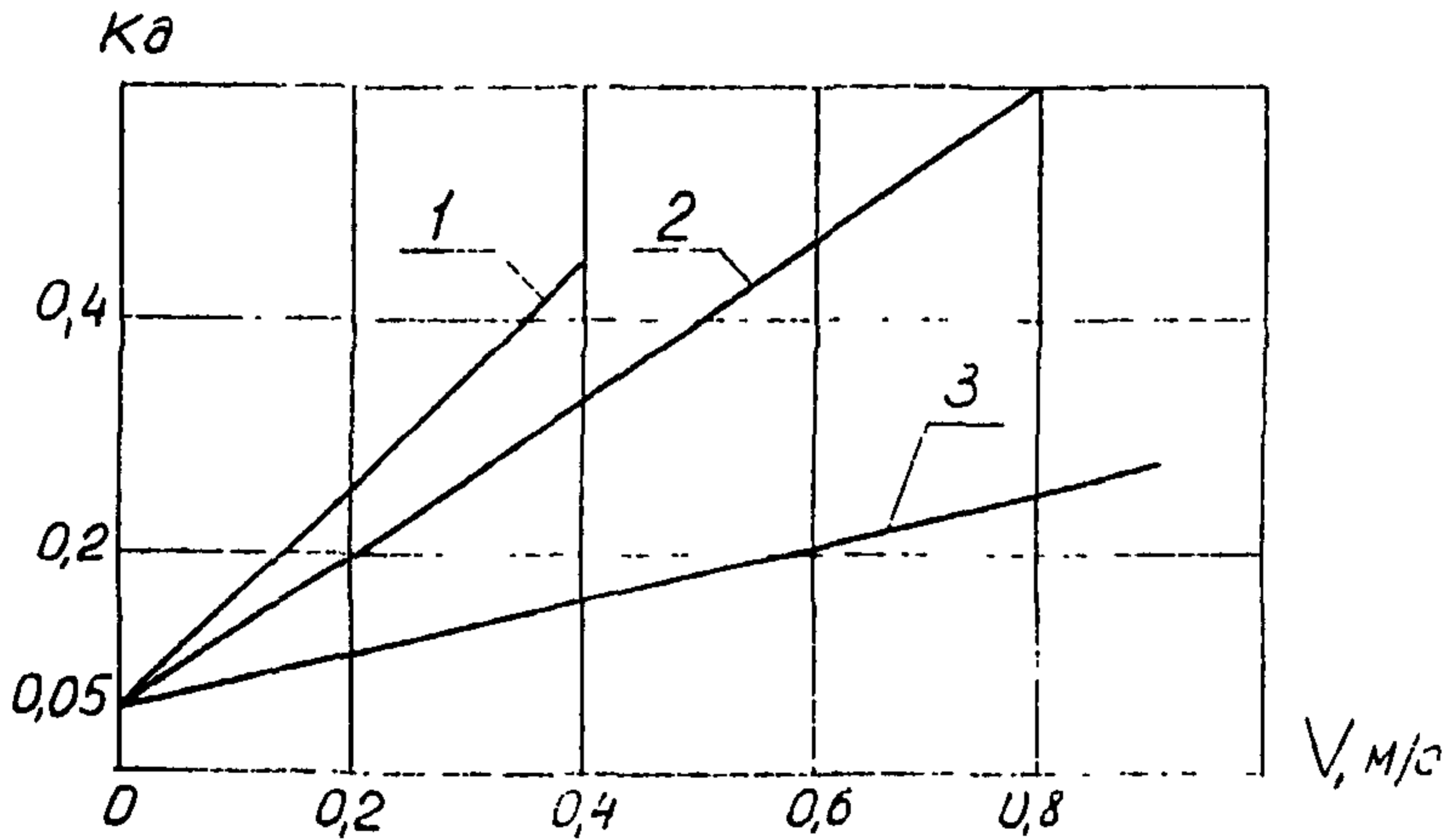


Рис. 4 Значения динамического коэффициента K_d
 1 - короткозамкнутый двигатель;
 2 - двигатель с фазным ротором;
 3 - привод с системой плавного регулирования.

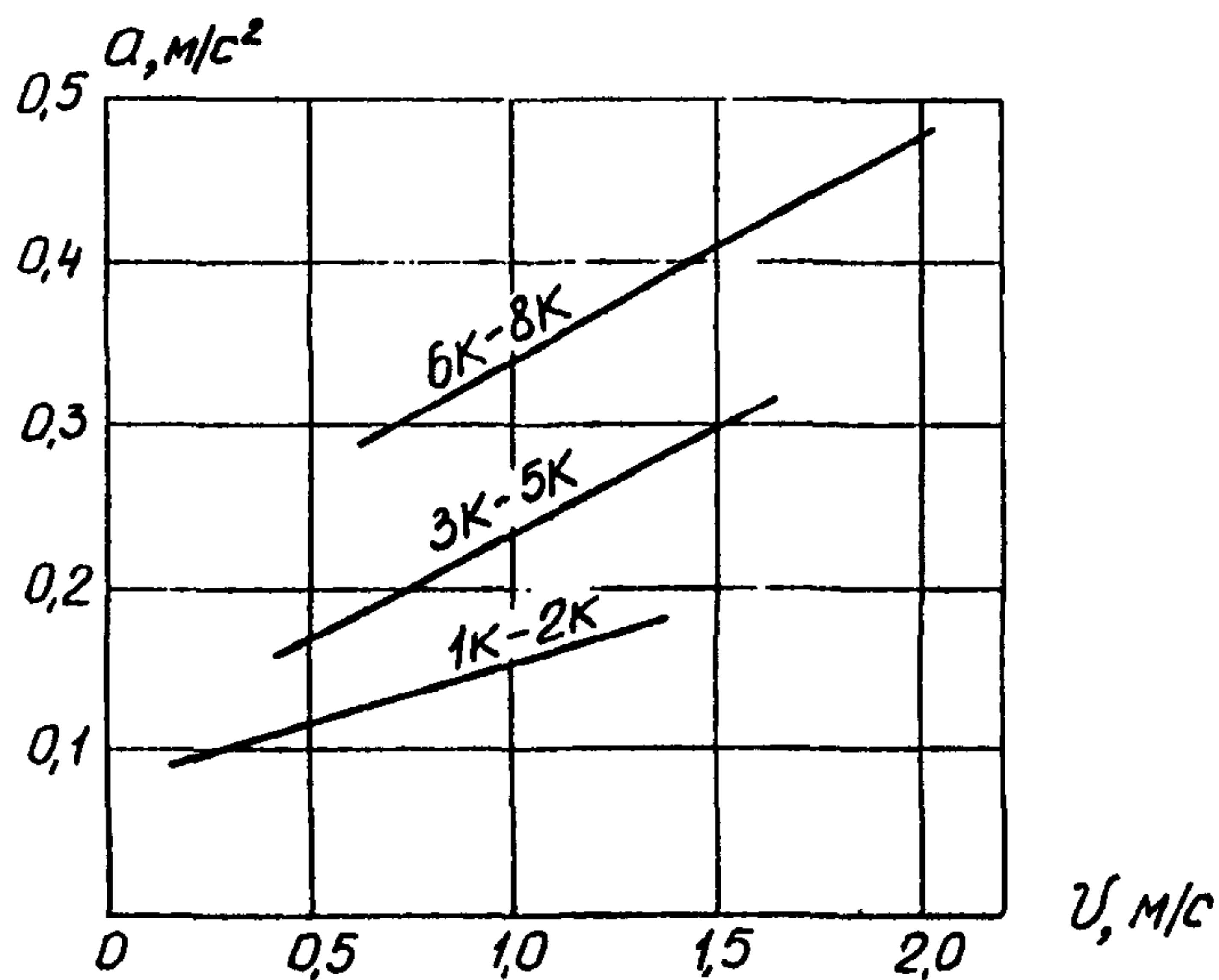


Рис. 5 Зависимость ускорения механизма передвижения от скорости передвижения крана или тележки для кранов групп режимов IК - 8К

2.8.3. Вертикальную динамическую нагрузку, действующую на элемент конструкции весом P (за исключением подвешенных на канатах элементов и груза), возникающую при движении крана по неровностям пути определяют по формуле:

$$F_{дк} = \psi \cdot P \quad (10)$$

где ψ - коэффициент толчков определяется по табл. 2.6.

Таблица 2.6.

Коэффициент ψ толчков

Выполнение стыков рельсов	Стыки на болтовых накладках и нескрепленные	Сварные механически обработанные стыки	ψ
Скорость передвижения, м/с	До 0,5 включ.	До 0,33 вкл.	0
	Св. 0,5 до 1,0 вкл.	Св. 0,33 до 1,00 вкл.	0,1
	Св. 1,0 до 2,5 вкл.	Св. 1,00	0,2

Для кранов с балансирными ходовыми тележками значения ψ уменьшают на 30%; при укладке рельсов на упругих подкладках значения ψ для всех случаев дополнительно уменьшают на 30%.

2.8.4. Расчетные сочетания нагрузок устанавливают с учетом ожидаемых условий использования кранов и особенностей их конструкции.

Расчеты следует проводить по :

- первому предельному состоянию ;
- второму предельному состоянию.

2.8.5. Первое предельное состояние - проверка несущей способности по механическим характеристикам материала.

а) При проверке по статическим характеристикам материала учитываются вес конструкции, вес груза с учетом коэффициента перегрузки, динамические нагрузки, возникающие при работе

механизма подъема.

Для мостовых кранов дополнительно учитывают следующие нагрузки:

сочетание I.1M - динамические нагрузки, возникающие при движении крана по неровностям рельсовых путей;

сочетание I.2M¹ - динамические нагрузки от пуска-торможения механизма передвижения крана;

сочетание I.3M² - осевые нагрузки на ходовые колеса.

Примечания:

1. Грузовая тележка располагается около одной из концевых балок, с крановыми рельсами взаимодействуют ребордки колес противоположной концевой балки.

2. Только для проверки концевых балок и элементов их креплений к пролетным балкам.

Для козловых кранов дополнительно учитываются следующие нагрузки:

сочетание I.1к --перекосная динамическая нагрузка, возникающая при одностороннем торможении движущего крана;

сочетание I.2к - динамическая нагрузка, возникающая при пуске или торможении приводов механизма передвижения крана.

б) При проверке на сопротивление усталости учитывают нагрузки от веса конструкции и груза (без коэффициентов перегрузки) и 50% динамических нагрузок.

2.8.6. Для расчетов по второму предельному состоянию (вертикальные прогибы моста) учитывают вес подвижной нагрузки: грузовая тележка и номинальный груз (без коэффициентов перегрузки и динамических нагрузок).

Допустимые прогибы моста мостовых и козловых кранов приведены в таблице 2.7.

Таблица 2.7.

Допустимые прогибы мостов

Тип крана	Особенности конструкции кранов	Место замера прогиба	Группа режима				
			1К	2К-3К	4К-5К	6К-7К	8К
Мостовой	Кабина отсутствует	Центр пролета	$\frac{I}{400}$	$\frac{I}{500}$	$\frac{I}{500}$	$\frac{I}{700}$	-
	Кабина установлена у края моста		$\frac{I}{400}$	$\frac{I}{500}$	$\frac{I}{600}$	$\frac{I}{800}$	$\frac{I}{1000}$
	Кабина установлена в центре моста или на подвижной тележке		$\frac{I}{500}$	$\frac{I}{600}$	$\frac{I}{800}$	$\frac{I}{1000}$	$\frac{I}{1000}$
Ковровой	Обе жесткие опоры	Центр пролета	$\frac{I^3}{400}$	$\frac{I^3}{500}$	$\frac{I}{600}$	$\frac{I}{800}$	-
		Консоль	$\frac{I^3}{150}$	$\frac{I^3}{150}$	$\frac{I}{200}$	$\frac{I}{250}$	-
	Одна жесткая и одна гибкая опоры	Центр пролета	$\frac{I^3}{500}$	$\frac{I^3}{600}$	$\frac{I}{800}$	$\frac{I}{1000}$	-
		Консоль	$\frac{I^3}{150}$	$\frac{I^3}{200}$	$\frac{I}{250}$	$\frac{I}{350}$	-

Примечание :

1. При применении электроталей без тормозов на механизме передвижения и отсуживки у моста строительного подъема прогибы в пролете и на консолях не должны превышать $L/500$ и $L_k/200$.

2. Для коловых кранов с обоими жесткими опорами допускается определять прогибы в предположении закрепления оснований опорных стоек от осевого смещения.

3. Распространяются и на краны с управлением с пола.

4. При оснащении кранов устройствами для гашения колебаний допустимые прогибы могут быть повышены на 30% (кроме случаев, предусмотренных в п. 1 примечания).

3. Коэффициенты условий работы γ_c'' .

Значения коэффициентов условий работы γ_c'' , учитывающих особенности конструкции и нагружения элементов несущей конструкции крана, а также практически достижимую точность расчета, приведены в табл. 3.1.

Меньшие значения γ_c'' соответствуют расчетам, выполняемым с использованием упрощенных методов (не учитывается отсеченное кручение коробчатых балок, жесткость узлов ферменных конструкций, кольцевых напряжений в испытываемых местную нагрузку трубах, концентрацию напряжений в переходных участках и т.п.); большие — с использованием уточненных методов расчета, а также данных экспериментов.

Для элементов, не указанных в табл. 3.1, значения принимают с учетом указанных выше факторов, но не более $\gamma_c' = 1,0$.

Таблица 3.1.

Коэффициенты условий работы γ_c'' для элементов конструкций мостовых и козловых кранов -

Узел	Конструктивные особенности элемента узла	Части элемента	γ_c''	
I	2	3	4	
Пролетная балка однобалочного крана с подвесной монорейсовой тележкой	Двутавровое сечение	Все части	0,90	D - наружный диаметр трубы t - толщина стенки трубы
	Трубчатое сечение с монорейсом	Трубы при $D/t \leq 200$	0,85-0,90	
		$D/t \geq 200$	0,70-0,85	
Коробчатая пролетная балка двухбалочного мостового крана	Подтележечный рельс по оси сечения	Монорейсы	0,90	
		То же, стенки	0,80-0,90	
	Подтележечный рельс у края сечения	То же	0,70-0,90	
Коробчатая пролетная балка однобалочного мостового или козлового крана	Вертикальная нагрузка приложена симметрично относительно вертикальной оси сечения	"	0,85-0,90	
	То же, несимметрично	"	0,70-0,85	
Коробчатая пролетная балка двухбалочного козлового крана		"	0,80-0,85	

Продолжение табл. 3.1.

1	2	3	4	
Решетчатый мост козлового крана	Из прокатных профилей (в числителе) и трубчатых (в знаменателе)	Нояса и элементы решетки вертикальных (боковых) граней (за исключением углов примыкания опор)	0,80-0,85 0,90-0,95	
	То же	Узлы примыкания опор, решетки горизонтальных граней	0,70-0,85 0,80-0,90	
Поперечные надпорные рамы (порталы) мостов козловых кранов	Коробчатые листовые	Все элементы	0,60-0,85	
Концевые балки мостовых кранов	С угловыми буксами	Надбуксовые участки, группа режима работы:		
		IK-2K	0,70-0,80	
		3K-5K	0,60-0,70	
	6K-8K	0,50-0,60		
С гнездами для осей колес и остальные участки балок для концевых букс	Все элементы, группа режима работы:			
IK-5K	0,85-0,90			
6K-8K	0,75-0,85			

С.130 СГО 24.09-5821-01-93

Продолжение табл. 3.1.

I	2	3	4	
Стойка гибкой опоры козлового крана	Трубчатая или коробчатая одноветьевая	Все элементы	0,80—0,90	
	Решетчатая, безраскосная	Пояса	0,70—0,85	
Стойка жесткой опоры козлового крана	Коробчатая или трубчатая одно-или двухветьевая	Все элементы	0,80—0,90	
	Решетчатая пространственная			
	- из проката	- " -	0,80—0,90	
	- из труб	- " -	0,85—0,90	

Л И Т Е Р А Т У Р А

1. Давин С.И. Аэрогидромеханика плохообтекаемых конструкций. Л, Судостроение, 1981.
2. Кабаков А.М., Нобат А.И. Определение динамических нагрузок в канате электромагнитного крана. Подъемно-транспортное оборудование, 1990, № 21, с.51-55, Киев, Техника.
3. Казак С.А. Основы проектирования и расчета крановых механизмов. Издание Красноярского Университета. Красноярск, 1987.
4. Добов Н.А. Динамика грузоподъемных кранов. М, Машиностроение, 1987.
5. Панасенко Н.Н., Божко С.Г. Сейсмостойкие подъемно-транспортные машины атомных станций. Красноярск, изд-во Красноярского Университета, 1988.
6. Размещение и крепление грузов в вагонах (А.О.Малов, О.И.Михайлов, Г.М.Штейнфер и др.), М, Транспорт, 1980.
7. Руководство по расчету зданий и сооружений на действие ветра, М, Стройиздат, 1978.
8. Технические условия погрузки и крепления грузов. МПС СССР, М, Транспорт, 1990.
9. Шеффлер М., Дресинг Х., Курт Ф. Грузоподъемные краны. В 2-х книгах. Кн. 2. М, Машиностроение, 1981.
10. Шнейдер В.Г. Исследование процесса пуска механизма передвижения тележки козлового крана. Подъемно-транспортное оборудование. 1990, № 21, с. 10-13, Киев, Техника.
11. СНиП 2.01.07-85. Нормы проектирования. Нагрузки и воздействия.
12. СНиП П-7-81. Нормы проектирования. Строительство в сейсмических районах.

13. РД 24.090.83-87. Нормы расчета пространственных металлоконструкций грузоподъемных кранов атомных станций на эксплуатационные и сейсмические воздействия. Методические указания.
14. Кос М., Месслер В. Seismischer Anlagenbau. Grundlagen und Anwendungen. Berlin-Heidelberg-New York - Tokyo - Springer-Verlag, 1983.

СОДЕРЖАНИЕ

1. Общие указания	1
2. Требования к материалам	2
3. Расчетные характеристики материалов и сварных соединений	3
4. Учет уловий работы элементов конструкций	13
5. Расчет стержней на осевые силы	15
6. Расчет стержней, подверженных действию осевой силы с изгибом	26
7. Проверка устойчивости пластинок	29
8. Проверка общей устойчивости балок	43
9. Расчет прочности сварных соединений	48
10. Расчет болтовых соединений	64
11. Расчет элементов стальных конструкций на сопротивление усталости	78
12. Расчет полок ездовых профилей на действие местных нагрузок	90
13. Особенности расчета балок с перфорированной стенкой	94
14. Расчет подтележечных направляющих (рельсов)	99
ПРИЛОЖЕНИЕ 1. Основные буквенные обозначения величин ...	104
ПРИЛОЖЕНИЕ 2. Временные указания по расчету стальных кон- струкций мостовых и козловых кранов.....	111.

ИНФОРМАЦИОННЫЕ ДАННЫЕ

1. РАЗРАБОТАН Государственным Российским научно-исследовательским и проектно-конструкторским институтом подъемно-транспортного машиностроения (**ВНИИПТМАШ**)

Разработчики стандарта

Абрамович И.И., Березина Е.П., Рябова Н.Н.

2. УТВЕРЖДЕН И ВВЕДЕН В ДЕЙСТВИЕ приказом №11 от 25.06.93 Государственного Российского научно-исследовательского и проектно-конструкторского института подъемно-транспортного машиностроения (**ВНИИПТМАШ**) и приказом № 36 от 15.03.93 Ассоциации производителей и потребителей подъемно-транспортной техники "ПОДЪЕМТРАНСТЕХНИКА"

3. ВВЕДЕН ВПЕРВЫЕ