

~~Заменен с 01.07.89~~  
 на ОСТ 1 11408-74;  
 ОСТ 1 11420-74 (ИУ.Н-88)  
 Заменен  
 на ОСТ 1 11408-88.  
 Ку.мф 10.05.89

УДК 62-762.444:678:629.7

Группа Л63

# ОТРАСЛЕВОЙ СТАНДАРТ

## ПРОКЛАДКИ КОЛЬЦЕВЫЕ РЕЗИНОВЫЕ ПРЯМОУГОЛЬНОГО СЕЧЕНИЯ

### Конструкция и размеры

ОСТ 1 11408-74, ОСТ 1 11409-74,  
 ОСТ 1 11410-74, ОСТ 1 11411-74,  
 ОСТ 1 11412-74, ОСТ 1 11413-74,  
 ОСТ 1 11414-74, ОСТ 1 11415-74,  
 ОСТ 1 11416-74, ОСТ 1 11417-74,  
 ОСТ 1 11418-74, ОСТ 1 11419-74,  
 ОСТ 1 11420-74

На 8 страницах

Взамен 6234А, 6235А,  
 6236А, 6237А, 6238А,  
 6239А, 6240А, 6241А,  
 6242А, 6243А

Распоряжением Министерства от 26 апреля 1974 г. № 087-16

срок введения установлен с 1 января 1975 г.

Несоблюдение стандарта преследуется по закону

ПРОКЛАДКИ КОЛЬЦЕВЫЕ РЕЗИНОВЫЕ ПРЯМОУГОЛЬНОГО СЕЧЕНИЯ  
 ПО ОСТ 1 11408-74 - ОСТ 1 11420-74 ВЗАИМОЗАМЕНЯЕМЫ С  
 ПРОКЛАДКАМИ РЕЗИНОВЫМИ ДЛЯ УПЛОТНЕНИЯ ГИДРАВЛИЧЕСКИХ,  
 ТОПЛИВНЫХ, МАСЛЯНЫХ И ПНЕВМАТИЧЕСКИХ СИСТЕМ  
 ПО НОРМАЛЯМ 6234А - 6243А

1. Настоящий стандарт распространяется на резиновые кольцевые прокладки прямоугольного сечения (в дальнейшем изложении - прокладки), предназначенные для применения в неподвижных уплотнительных устройствах с различными рабочими средами.

Издание официальное

Перепечатка воспрещена

Авт. изм. 1  
 № изм. 6857

1825

Изм. № дубликата  
 Изм. № подлинника

2. Конструкция и размеры прокладок должны соответствовать указанным на чертеже и в табл. 1.

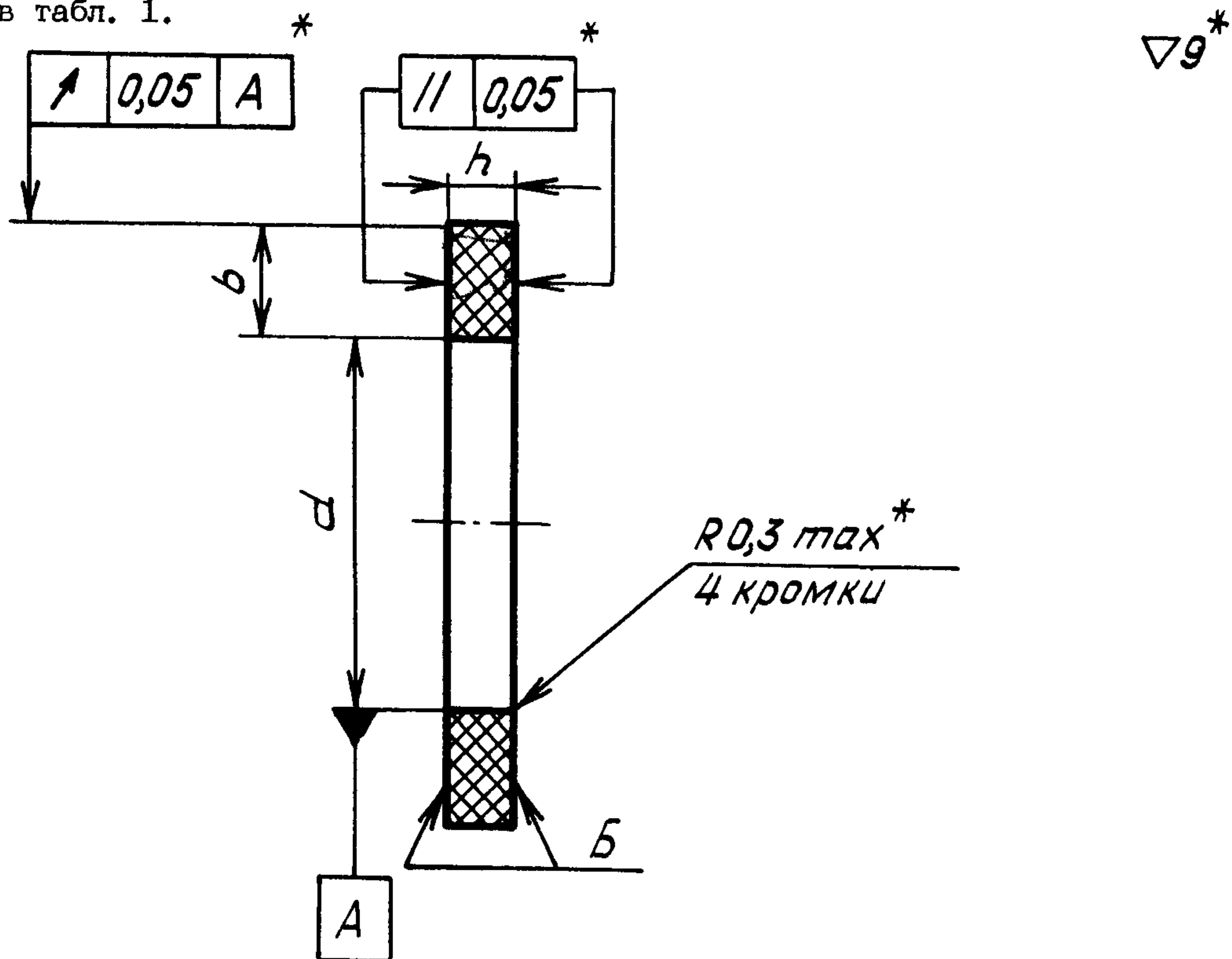


Таблица 1

Размеры в мм

Номин.	Пред. откл.	b												
		2,0	Применяемость	2,5	Применяемость	3,0	Применяемость	3,5	Применяемость	4,0	Применяемость	5,0	Применяемость	6,0
		Масса 100 шт., г												
2,0	$\pm 0,2$	2,5	-	-	-	-	-	-	-	-	-	-	-	-
2,5		2,8	-	-	-	-	-	-	-	-	-	-	-	-
3,0		3,1	4,3	-	-	-	-	-	-	-	-	-	-	-
3,5		3,4	4,7	-	-	-	-	-	-	-	-	-	-	-
4,0		3,7	5,1	-	-	-	-	-	-	-	-	-	-	-
4,5		4,1	5,5	-	-	-	-	-	-	-	-	-	-	-
5,0		4,4	5,9	-	-	-	-	-	-	-	-	-	-	-
5,5		4,7	6,3	-	-	-	-	-	-	-	-	-	-	-
6,0		5,0	6,7	8,5	-	-	-	-	-	-	-	-	-	-

\* Размеры и шероховатость поверхности обеспечиваются инструментом.

Лит. изм. № изв. 1825 Инв. № дубликата Инв. № подлинника

Продолжение

Размеры в мм

<i>d</i>		<i>b</i>													
Но- мин.	Пред. откл.	2,0	Применяемость	2,5	Применяемость	3,0	Применяемость	3,5	Применяемость	4,0	Применяемость	5,0	Применяемость	6,0	Применяемость
		— Масса 100 шт., г													
6,5	±0,2	5,3		7,1		8,9		-		-		-		-	
7,0		5,6		8,4		9,4		-		-		-		-	
7,5		5,9		8,3		9,8		-		-		-		-	
8,0		6,3		8,5		10,3		-		-		-		-	
8,5		6,6		8,7		10,8		-		-		-		-	
9,0		6,9		9,0		11,3		-		-		-		-	
9,5		7,2		9,4		11,8		-		-		-		-	
10,0		7,5		9,8		12,2		-		-		-		-	
10,5		7,9		10,2		12,7		-		-		-		-	
11,0		8,0		10,6		13,2		-		-		-		-	
11,5		8,5		11,0		13,7		-		-		-		-	
12,0		8,8		11,4		14,1		-		-		-		-	
12,5		9,1		11,8		14,6		-		-		-		-	
13,0		9,4		12,2		15,1		18,2		-		-		-	
13,5		9,7		12,6		15,5		18,7		-		-		-	
14,0		10,1		12,9		16,0		19,2		-		-		-	
15,0		10,7		13,7		16,9		20,3		-		-		-	
16,0		11,3		14,5		17,9		21,4		-		-		-	
17,0		11,9		15,3		18,8		22,5		-		-		-	
18,0	12,5		16,1		19,8		23,6		-		-		-		
19,0	13,2		16,9		20,7		24,7		-		-		-		
20,0	±0,3	13,8		17,7		21,7		25,8		-		-		-	
21,0		14,4		18,4		22,6		26,9		-		-		-	
22,0		15,1		19,2		23,5		28,0		-		-		-	
23,0		15,7		20,0		24,5		29,0		-		-		-	
24,0		16,3		20,8		25,8		-		-		-		-	
25,0		16,9		21,6		-		30,3		-		-		-	
26,0		17,6		-		27,3		-		-		-		-	
27,0		-		23,2		-		33,5		-		-		-	
28,0		18,8		-		29,2		34,6		-		-		-	
29,0		-		24,7		30,1		35,7		-		-		-	

Лит. изм.

№ изв.

Инв. № дубликата

Инв. № подлинника

1825

Продолжение

Размеры в мм

d		b													
		2,0	Применяемость	2,5	Применяемость	3,0	Применяемость	3,5	Применяемость	4,0	Применяемость	5,0	Применяемость	6,0	Применяемость
Но- мин.	Пред- откл.	Масса 100 шт., г													
30,0	±0,4	20,1		25,5		31,1		-		42,7		-		-	
31,0		20,8		26,3		-		37,9		-		-		-	
32,0		21,3		-		32,9		-		45,2		58,1		-	
33,0		-		27,8		-		40,1		-		-		-	
34,0		22,6		-		34,8		-		47,7		-		-	
35,0		-		29,4		-		42,0		-		62,8		-	
36,0		23,8		-		36,4		-		-		-		-	
37,0		-		31,0		-		-		51,5		-		-	
38,0		24,8		-		-		45,6		-		67,5		-	
39,0		-		-		39,6		-		-		-		-	
40,0	±0,5	-		33,4		-		-		55,3		70,7		86,7	
42,0		-		-		42,4		-		57,8		73,8		-	
45,0		-		37,3		-		53,3		-		78,5		96,1	
48,0		31,4		-		-		56,6		-		83,2		101,8	
50,0		-		41,2		-		-		67,8		86,4		105,6	
52,0		-		-		51,8		-		70,4		88,5		109,3	
55,0	±0,6	-		45,1		-		64,3		-		94,2		-	
58,0		-		-		-		67,6		-		98,9		120,6	
60,0		-		49,0		-		-		80,4		102,1		124,4	
62,0		-		-		61,2		-		82,9		105,2		-	
65,0	-		53,0		-		75,3		-		109,9		133,8		
68,0	±0,7	-		-		-		78,6		-		114,7		139,5	
70,0		-		56,9		-		-		92,9		117,8		143,2	
72,0		-		-		70,7		-		95,5		120,9		-	
75,0		-		60,8		-		86,3		-		125,6		-	
78,0		-		-		-		89,6		-		130,4		158,3	
80,0	±0,8	-		64,8		-		-		105,5		133,5		162,1	
85,0		-		68,7		-		97,3		-		141,4		171,5	
90,0	±0,9	-		72,6		-		-		118,1		149,2		180,9	
95,0		-		76,6		-		108,3		-		157,1		-	

Лит. изм.

№ изв.

Инв. № дубликата

Инв. № подлинника

1825

Продолжение

Размеры в мм

a		b													
		2,0		2,5		3,0		3,5		4,0		5,0		6,0	
Номинал.	Пред. откл.	Применяемость		Применяемость		Применяемость		Применяемость		Применяемость		Применяемость			
		2,0	2,5	3,0	3,5	4,0	5,0	6,0	2,0	2,5	3,0	3,5	4,0	5,0	6,0
Масса 100 шт., г															
100,0	±1,0	-	84,1	-	-	-	-	130,7	164,9	199,9	-	-	-	-	-
105,0		-	84,4	-	-	119,3	-	-	172,8	-	-	-	-	-	
110,0	±1,2	-	88,3	-	-	-	-	143,2	180,6	218,6	-	-	-	-	
115,0		-	92,3	-	-	130,3	-	-	188,5	-	-	-	-	-	
120,0		-	96,2	-	-	-	-	155,8	196,3	237,5	-	-	-	-	
125,0		-	100,1	-	-	141,3	-	-	204,2	-	-	-	-	-	
130,0		-	104,1	-	-	-	-	168,4	212,0	256,3	-	-	-	-	
135,0		-	108,0	-	-	152,3	-	-	220,0	-	-	-	-	-	
140,0	±1,4	-	111,9	-	-	-	-	180,0	227,7	275,2	-	-	-	-	
145,0		-	115,8	-	-	163,3	-	-	235,6	-	-	-	-		
150,0		-	119,8	-	-	-	-	193,5	243,5	294,0	-	-	-	-	
		-													

Примечание. Масса указана для прокладок из материала с  $\gamma = 1 \text{ г/см}^3$  и  $h = 1 \text{ мм}$ .

3. Размеры высоты прокладки  $h$  должны соответствовать указанным в табл. 2

Таблица 2

b	h						
	2,0	2,5	3,0	3,5	4,0	5,0	6,0
2,0	2,0	-	-	-	-	-	-
2,5		2,5	-	-	-	-	-
3,0	(2,0)	-	3,0	-	-	-	-
3,5		-		3,5	-	-	-
4,0		-	-	4,0	-	-	-
5,0		-	-		5,0	-	-
6,0	-	-	-	-	-	6,0	

Примечание. Прокладки с высотой, указанной в скобках, применяются в технически обоснованных случаях.

Лит.изм.  
№ изв.

Инв. № дубликата  
Инв. № подлинника

1825

4. Предельные отклонения на размеры  $h$  и  $b$  прокладок должны соответствовать указанным в табл. 3.

Таблица 3

		мм						
$b$ и $h$	Номин.	2,0	2,5	3,0	3,5	4,0	5,0	6,0
		Пред. откл.	±0,10		±0,15			±0,20

5. Материал: резины марок В-14, В-14-1, ИРП-1353, ИРП-1287, ИРП-1353, ИРП-1287, ИРП-1078, ИРП-1078А, ИРП-1225, ИРП-1375, ИРП-1316, ИРП-1338, ИРП-1266, ИРП-1267 и НО-68-1 ТУ 38-005-1166-73.

6. Прокладки должны изготавливаться методом вулканизации в пресс-формах.

7. Требования к внешнему виду прокладок должны соответствовать ТУ 38 005 838-70, группа Б в табл. 3.

Рабочие поверхности прокладок обозначены на чертеже буквой Б.

8. На поверхности прокладок допускаются отдельные точечные невыкрашивающиеся вкрапления скомковавшихся ингредиентов, разнотонность по цвету для светлых резин.

9. Маркировка прокладок должна производиться на бирках в соответствии с ТУ 38 005 838-70.

10. Клеймить окончательную приемку на бирке.

11. Упаковка, транспортирование и хранение прокладок должны производиться в соответствии с ТУ 38 005 838-70.

12. Рабочие среды и диапазоны температур приведены в рекомендуемом приложении к настоящему стандарту.

Пример наименования и обозначения резиновой кольцевой прокладки прямоугольного сечения размерами  $d = 10$  мм,  $b = 2$  мм,  $h = 2$  мм из резины марки В-14:

Прокладка 10-2-2-ОСТ 1 11408-74

То же, из резины марки В-14-1:

Прокладка 10-2-2-ОСТ 1 11409-74

То же, из резины марки ИРП-1078:

Прокладка 10-2-2-ОСТ 1 11410-74

1

6857

Лит. изм.

№ изв.

1825

Ив. № дубликата

Ив. № подлинника

То же, из резины марки ИРП-1078А:

Прокладка 10-2-2-ОСТ 1 11411-74

То же, из резины марки ИРП-1225:

Прокладка 10-2-2-ОСТ 1 11412-74

То же, из резины марки ИРП-1266:

Прокладка 10-2-2-ОСТ 1 11413-74

То же, из резины марки ИРП-1267:

Прокладка 10-2-2-ОСТ 1 11414-74

То же, из резины марки ИРП-1287:

Прокладка 10-2-2-ОСТ 1 11415-74

То же, из резины марки ИРП-1353:

Прокладка 10-2-2-ОСТ 1 11416-74

То же, из резины марки НО-68-1:

Прокладка 10-2-2-ОСТ 1 11417-74

То же, из резины марки ИРП-1338:

Прокладка 10-2-2-ОСТ 1 11418-74

То же, из резины марки ИРП-1375:

Прокладка 10-2-2-ОСТ 1 11419-74

То же, из резины марки ИРП-1316:

Прокладка 10-2-2-ОСТ 1 11420-74

Лит.изм.	
№ изв.	

Инв. № дубликата	
Инв. № подлинника	1825

Рекомендуемое

РАБОЧИЕ СРЕДЫ И ДИАПАЗОНЫ ТЕМПЕРАТУР РАБОТЫ  
КОЛЬЦЕВЫХ РЕЗИНОВЫХ ПРОКЛАДОК ПРЯМОУГОЛЬНОГО СЕЧЕНИЯ

Рабочая среда	Марка резины	Температурный интервал работоспособности, °С
АМГ-10 (ГОСТ 6794-75) РМ, РМЦ (ГОСТ 15819-70)	В-14	От -60 до +100
	В-14-1	
7-50С-3 (МРТУ 38-1-195-66)	ИРП-1353	От -60 до +150
	ИРП-1287	От -20 до +200
Т-1, Т-2, ТС-1 (ГОСТ 10227-62) Т-4 (ТУ МНП 426-55) Т-6, Т-7 (ГОСТ 12308-66) Нафтил (МРТУ 38-1-244-66)	ИРП-1078	От -50 до +150
	ИРП-1078А	От -40 до +130
	ИРП-1225	От -20 до +130
	ИРП-1287	От -20 до +200
МК-8П, МК-8 (ГОСТ 6457-66) МС-14, МС-20, МК-22 (ГОСТ 21743-76) Смеси этих масел	ИРП-1078	От -50 до +130
	ИРП-1078А	От -40 до +130
	ИРП-1225	От -20 до +130
	ИРП-1287	От -20 до +150
ВНИИ НП-7 (ГОСТ 12246-66) ВНИИ НП-50-1-4Ф (ГОСТ 13076-67)	ИРП-1078А	От -40 до +130
	ИРП-1287	От -20 до +150
НГЖ-4 (ТУ НП-229-69)	ИРП-1375	От -55 до +125
ХС-2-1 (ТУ № П-94-67)  ИПМ-10 (ТУ 38-00180-72) 36/1, Б-3В (ТУ 38-101295-72)	ИРП-1287	От -20 до +250
	ИРП-1316	
	ИРП-1287	
Спирт этиловый (ГОСТ 17299-71)	ИРП-1375	От -55 до +60
	ИРП-1338	
Воздух	ИРП-1287	От -20 до +250
	ИРП-1225	От -20 до +150
	ИРП-1266	От -60 до +250
	ИРП-1267	От -60 до +150
	ИРП-1338	От -50 до +250
	НО-68-1	От -55 до +100

Лит.изм. I  
№ изв. 6857

1825

Изм. № дубликата  
Изм. № подлинника



ЛИСТ РЕГИСТРАЦИИ ИЗМЕНЕНИЙ  
ОСТ 1 11408-74 - ОСТ 1 11420-74  
ПРОКЛАДКИ КОЛЬЦЕВЫЕ РЕЗИНОВЫЕ ПРЯМОУГОЛЬНОГО СЕЧЕНИЯ  
Конструкция и размеры

№ изм.	Номера страниц				Номер "Изв. об изм."	Подпись	Дата	Срок введения изменения
	Изме- ненных	Заме- ненных	Новых	Анну- лиро- ванных				
1	2	-	-	-	6857		4/VII-77	1/I-78