

УДК 621.798.6

Группа Д97

# ОТРАСЛЕВОЙ СТАНДАРТ

ОСТ 1 11406-88

БИРКИ МАРКИРОВОЧНЫЕ

Конструкция

На 8 страницах

ОКП 75 9560

ОКСТУ 0075

Дата введения 01.01.89

Несоблюдение стандарта преследуется по закону

Настоящий стандарт распространяется на маркировочные бирки (далее по тексту – бирки), предназначенные для маркировки рукавов с присоединительной арматурой, эксплуатирующиеся в различных климатических условиях в интервале температур от минус 60 до плюс 100 °С.

№ изм.

№ изр

5683

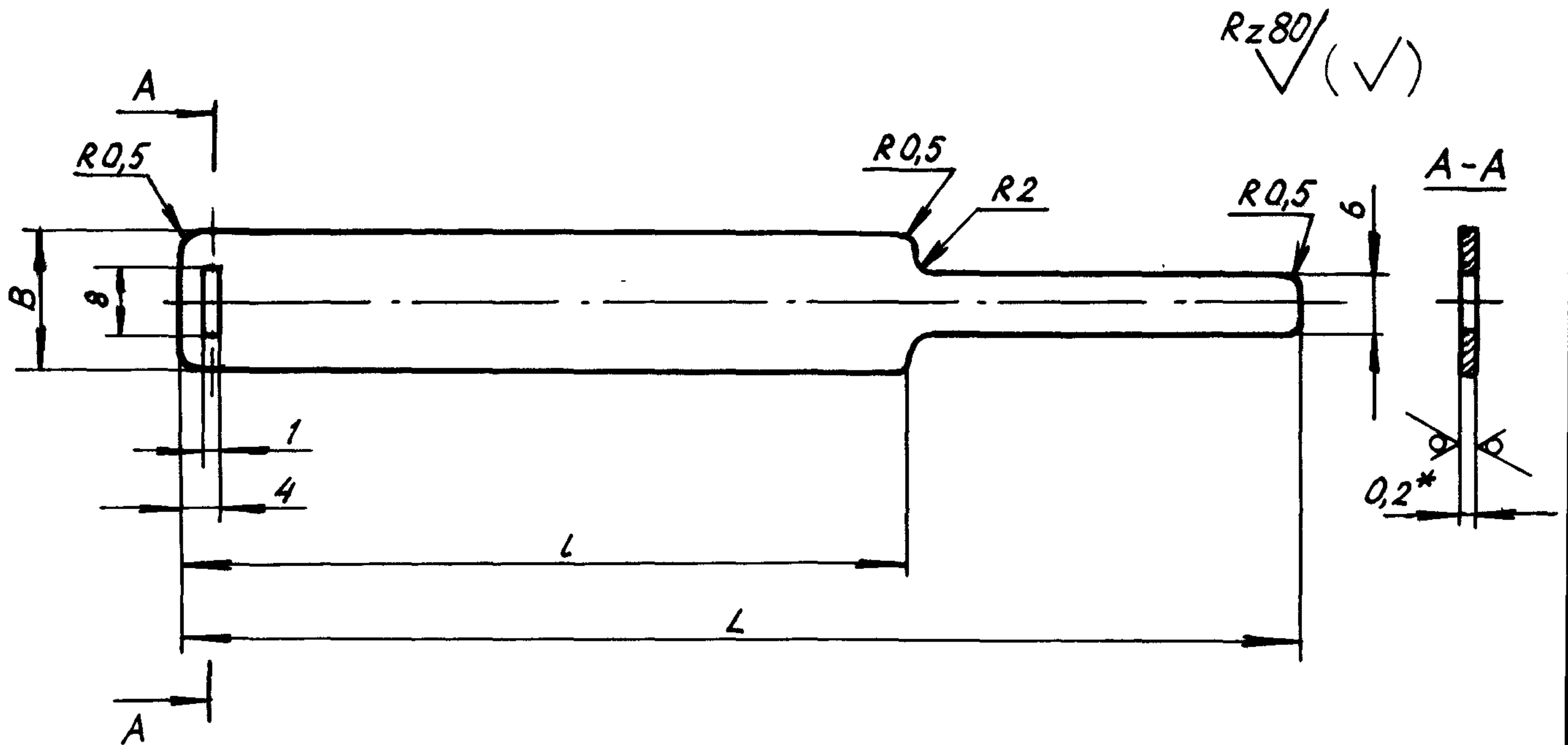
Инв. № дубликата

Инв. № подлинника

Издание официальное

Перепечатка воспрещена

1. Конструкция, размеры и коды ОКП бирок должны соответствовать указанным на черт. 1 и в таблице.



Черт. 1

Размеры, мм

Типоразмер	Код ОКП	Наружный диаметр рукава*	B	L	l	Масса 1000 шт., кг
1	75 9568 7601 07	От 9 до 12 включ.	85	55	16	2,55
2	75 9568 7602 06	Св. 12 до 14 включ.		65		2,64
3	75 9568 7603 05	Св. 14 до 18 включ.		75		2,74
4	75 9568 7604 04	Св. 18 до 23 включ.		90		2,88
5	75 9568 7605 03	Св. 23 до 29 включ.		110		3,07
6	75 9568 7606 02	Св. 29 до 38 включ.	16	135	85	2,65
7	75 9568 7607 01	Св. 38 до 50 включ.		170		2,99
8	75 9568 7608 00	Св. 50 до 65 включ.		215		3,42
9	75 9568 7609 10	Св. 65 до 85 включ.		275		4,00

2. Материал: лента 12Х18Н10Т-М-0,2 ТУ 14-1-652-73.

Заменитель: лента 12Х18Н10Т-НТ-3МО-0,2 ГОСТ 4986-79.

3. Неуказанные предельные отклонения размеров - по ОСТ 1 00022-80.

\* Размер для справок.

№ изм. № изв. 5683 Инв. № дубликата Инв. № подлинника

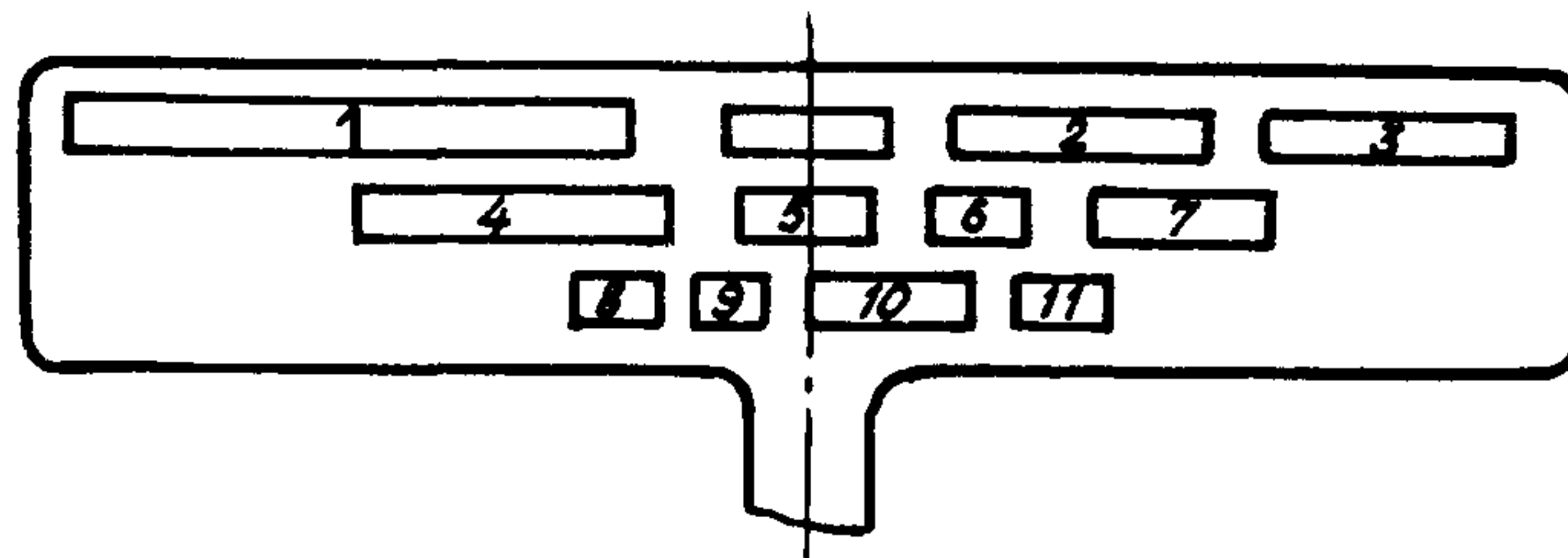


## ПРИЛОЖЕНИЕ 1

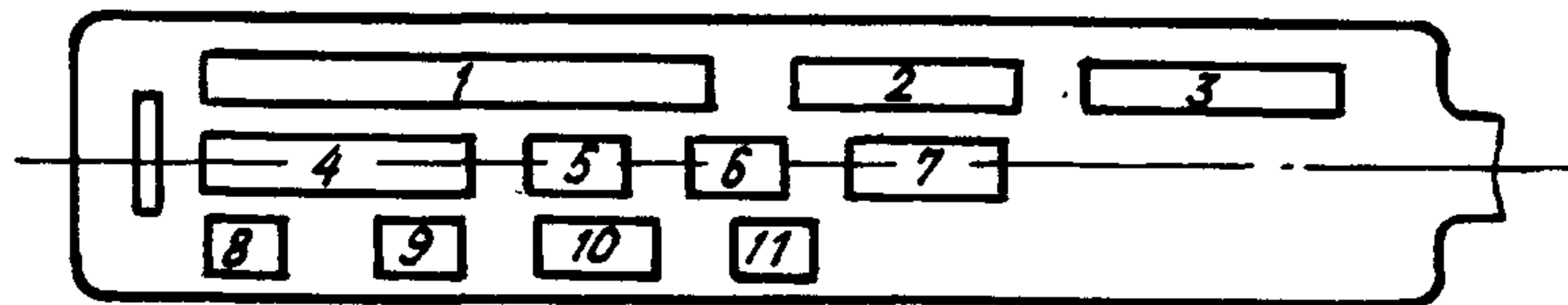
Обязательное

РАЗМЕЩЕНИЕ ИНФОРМАЦИИ НА БИРКЕ И ЕЕ КРЕПЛЕНИЕ  
НА РУКАВЕ

1. Порядок размещения информации на бирке для типоразмеров 1, 2, 3, 4 и 5 приведен на черт. 2, для типоразмеров 6, 7, 8 и 9 - на черт. 3.



Черт. 2



Черт. 3

Информация на бирке:

- 1 - обозначение рукава, заделанного в арматуру;
- 2 - индекс предприятия-изготовителя рукава без присоединительной арматуры и номер партии рукава (берутся с маркировочной полосы);
- 3 - дата изготовления рукава без присоединительной арматуры (месяц и год берутся с маркировочной полосы на рукаве);
- 4 - дата заделки рукава в арматуру (месяц, год);
- 5 - индекс предприятия-изготовителя рукава с присоединительной арматурой;
- 6 - номер партии рукава (наносится в случае оформления этикетки);
- 7 - номер рукава в партии (наносится в случае оформления этикетки);
- 8 - клеймо ОТК предприятия-изготовителя рукава с присоединительной арматурой;
- 9 - клеймо входного контроля;
- 10 - дата установки рукава на изделие (месяц, год);
- 11 - клеймо ОТК (наносится в ремонтных и эксплуатационных предприятиях).

2. Способы нанесения информации:

- 1) ударный - на глубину 0,5 мм шрифтом ПО-2,5 или ПО-3 по ГОСТ 2930-62 для нанесения информации, указанной в перечислениях с 1 по 9;

№ изм.

№ изв.

5683

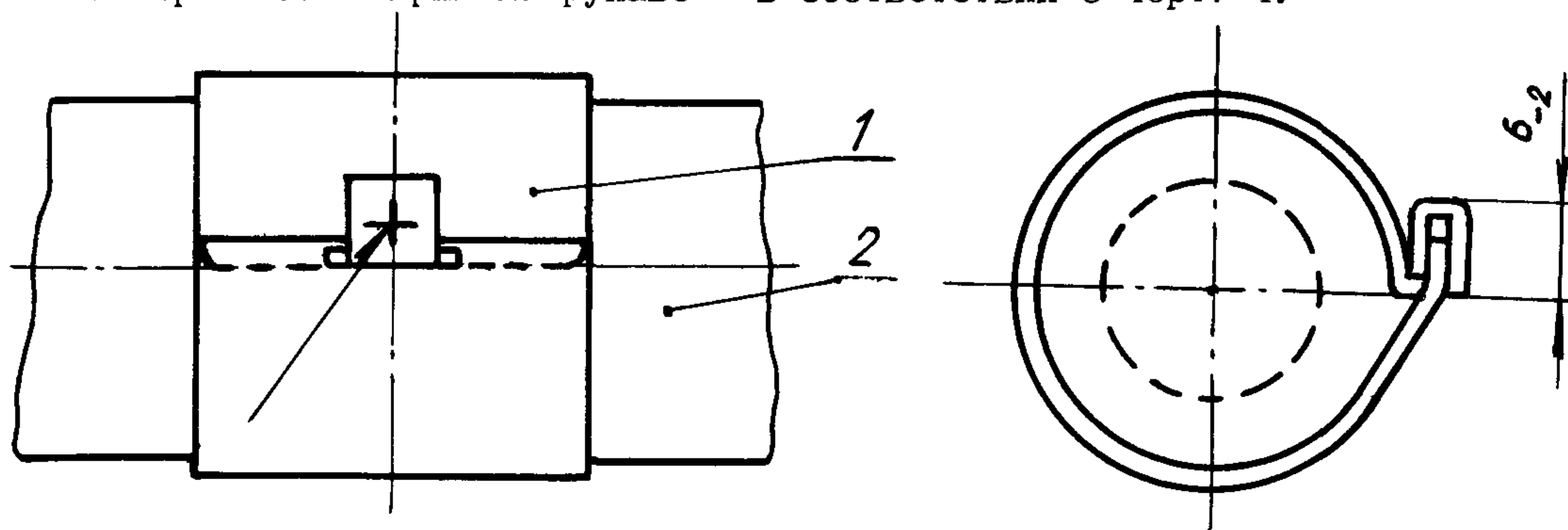
Инв. № дубликата

Инв. № подлинника



2) электрографом (в ремонтных и эксплуатационных предприятиях) – для нанесения информации, указанной в перечислениях 10 и 11.

3. Крепление бирки на рукаве – в соответствии с черт. 4.

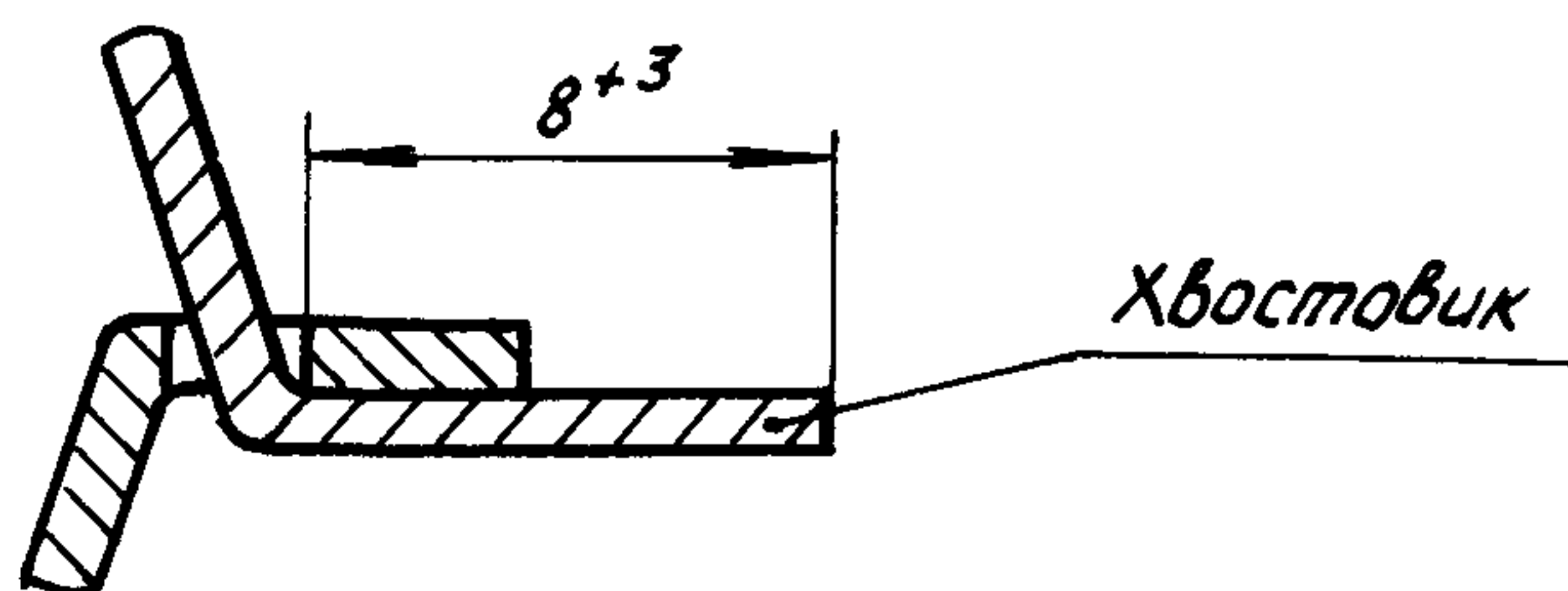


1 – бирка; 2 – рукав

Черт. 4

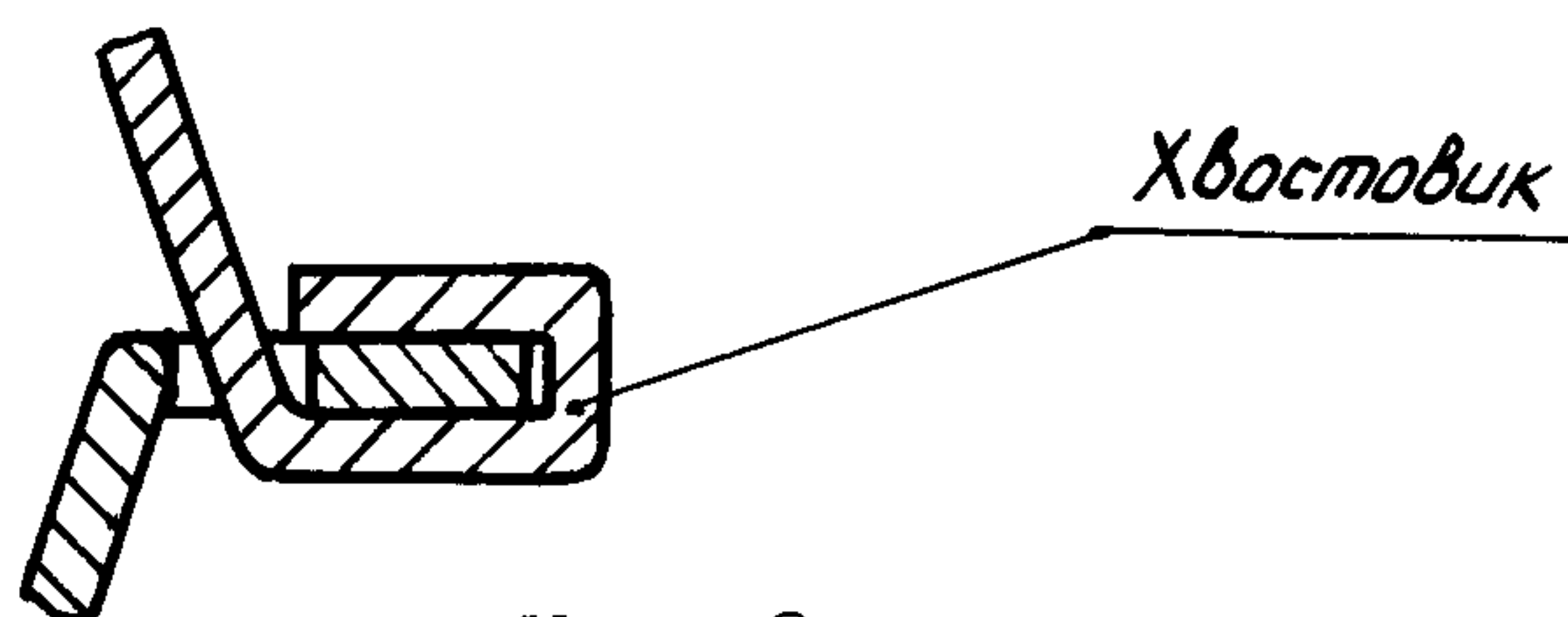
4. Крепление бирки на рукаве производится в следующем порядке:

1) одеть бирку на рукав, протянуть хвостовик в прорезь, отрезать по размеру ( $8^{+3}$ ) мм в соответствии с черт. 5.



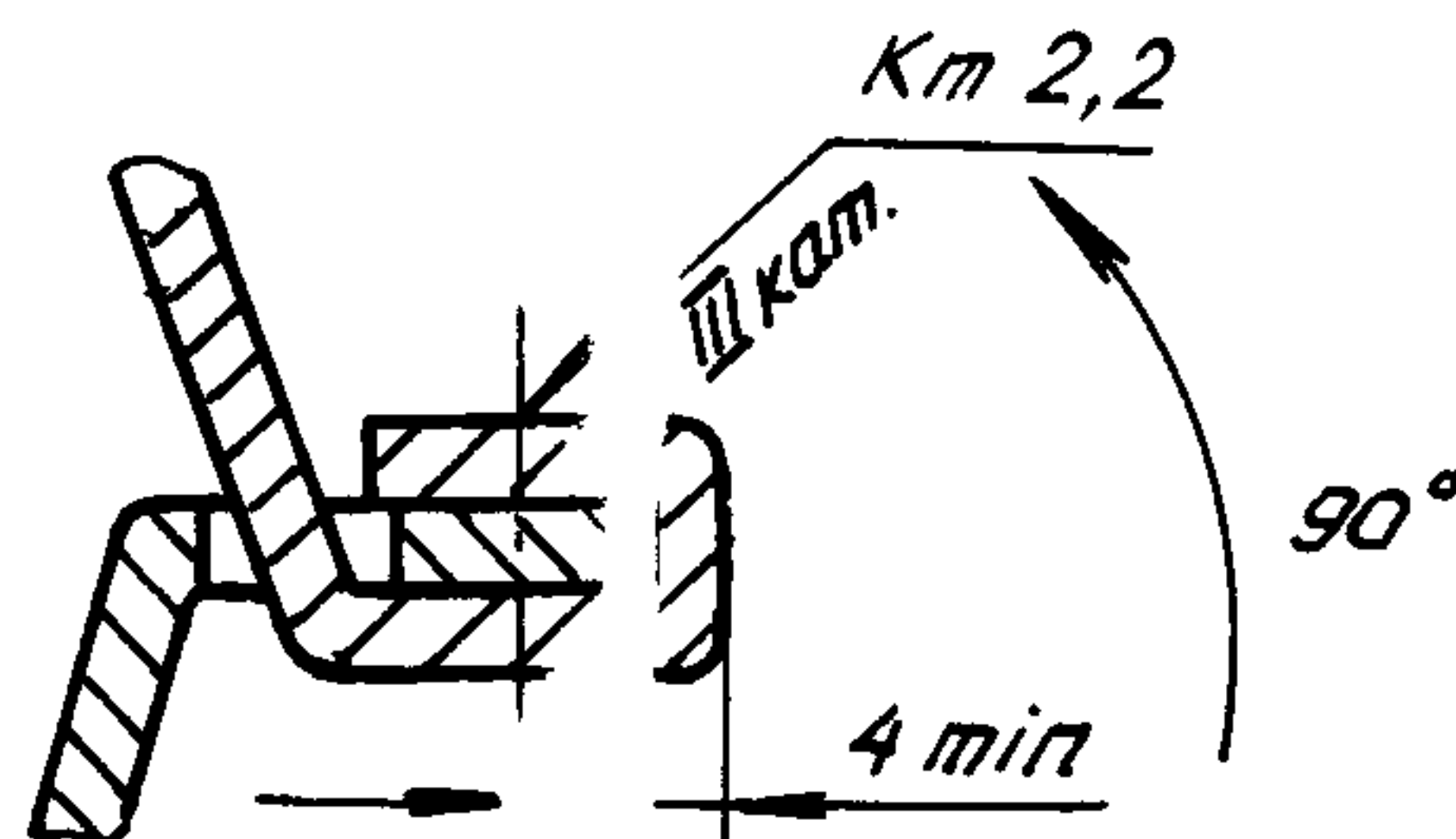
Черт. 5

2) загнуть хвостовик в соответствии с черт. 6.



Черт. 6

3) сварить и загнуть хвостовик по стрелке в соответствии с черт. 7.



Черт. 7

5. Сварка: контактная точечная по действующей в отрасли документации, приведенной в приложении 2. Диаметр ядра сварной точки ( $2,2^{+1}$ ) мм.

№ ИЗМ.

№ ИЗВ.

5683

Инв. № дубликата

Инв. № подлинника

ПРИЛОЖЕНИЕ 2

Справочное

ПЕРЕЧЕНЬ  
ДЕЙСТВУЮЩЕЙ В ОТРАСЛИ ДОКУМЕНТАЦИИ

Обозначение (наименование) НТД	Номер приложения, в котором дана ссылка
ПИ-1.4.853-81	Приложение 1
РТМ 1536-76	Приложение 1

Инв. № дубликата

Инв. № подлинника

5683

№ изм.

№ изв.

## ИНФОРМАЦИОННЫЕ ДАННЫЕ

1. УТВЕРЖДЕН Министерством

ЗАРЕГИСТРИРОВАН ЦГФСТУ

за № 8413779 от 26.02.88

2. ВЗАМЕН ОСТ 1 11406-74

3. ССЫЛОЧНЫЕ НОРМАТИВНО-ТЕХНИЧЕСКИЕ ДОКУМЕНТЫ

Обозначение НТД, на который дана ссылка	Номер пункта, приложения
ГОСТ 2930-62	Приложение 1
ГОСТ 4986-79	2
ОСТ 1 00022-80	3
ОСТ 1 00571-79	6
ТУ 14-1-652-73	2

№ ИЗМ.

№ ИЗВ.

Инв. № дубликата

Инв. № подлинника

5683

## ЛИСТ РЕГИСТРАЦИИ ИЗМЕНЕНИЙ

Номер изме- нения	Номер листа (страницы)				Номер доку- мента	Подпись	Дата внесе- ния изм.	Дата введения изм.
	изме- ненного	заме- ненного	нового	аннули- рован- ного				

в. № дубликата

Инв. № подлинника

5683