

УДК 621.88:621.643:629.7

Группа Г38

ОТРАСЛЕВОЙ СТАНДАРТ**ОСТ 1 11556-74****КОЛОДКИ ПАРНЫЕ**
Конструкция и размеры

На 4 страницах

Взамен 4729А

ОКП 75 9510

Распоряжением Министерства от 23 сентября 1974 г. № 087-16
срок введения установлен с 1 января 1975 г.

Несоблюдение стандарта преследуется по закону

ПАРНЫЕ КОЛОДКИ ПО ОСТ 1 11556-74 ВЗАИМОЗАМЕНЯЕМЫ
С ПАРНЫМИ КОЛОДКАМИ ПО НОРМАЛИ 4729А

1. Конструкция, размеры и коды ОКП парных колодок должны соответствовать указанным на чертеже и в таблице.

Инв. № дубликата

Инв. № подлинника

2026

Лит.изм.

№ изв.

1

6938

2

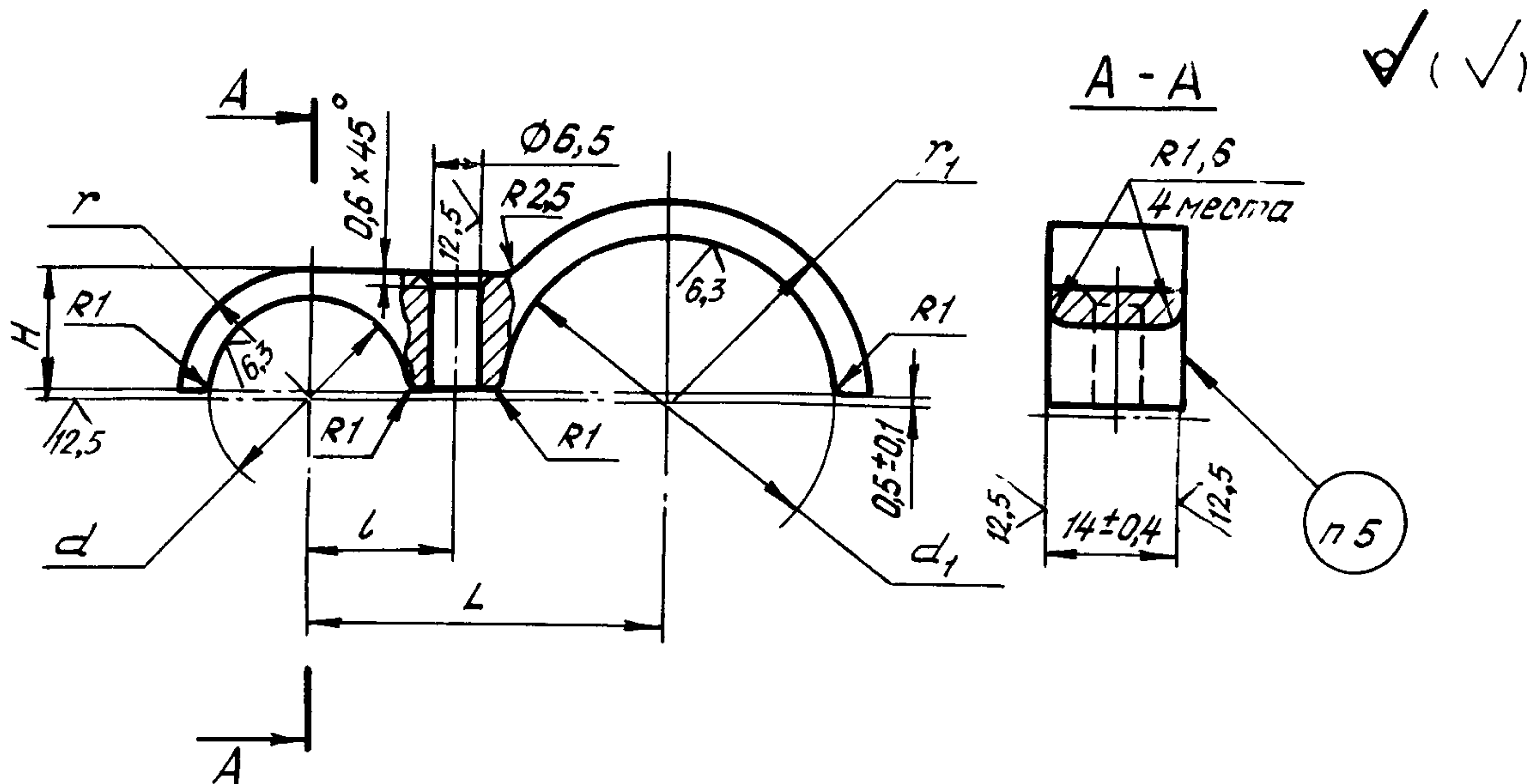
7894

3

10112

4

11731



Размеры, мм

Наружный диаметр трубопровода	Код ОКП	d	d ₁	r	r ₁	L		H	Масса 1000 шт., кг			
						Пред. откл. ±0,15	l					
4	75 9512 9201 05	6	12	6,0	9,0	21,0	8,0	6,0	4,83			
6	75 9512 9202 04	8	14	7,0	10,0	23,0	9,0	7,0	5,65			
8	75 9512 9203 03	10	16	8,0	11,0	24,0	10,0	8,0	6,60			
	75 9512 9204 02									18	12,0	25,0
10	75 9512 9205 01	12	20	9,0	13,0	26,0	11,0	9,0	7,56			
	75 9512 9206 00								22	14,0	27,5	7,90
	75 9512 9207 10								24	15,0	29,0	8,37
12	75 9512 9208 09	14	22	10,0	14,0	27,0	12,0	10,0	8,50			
	75 9512 9209 08								24	15,0	28,5	8,90
	75 9512 9210 04								26	16,0	30,0	9,25
14	75 9512 9211 03	16	24	11,0	15,0	29,0	13,0	11,0	9,60			
	75 9512 9212 02								27	16,5	30,0	10,00
	75 9512 9213 01								29	18,0	32,0	10,60
16	75 9512 9214 00	18	27	12,0	16,5	31,0	14,0	12,0	10,70			
	75 9512 9215 10								30	18,0	33,0	11,20
	75 9512 9216 09								32	19,0	35,0	11,70
	75 9512 9217 08								34	20,0	37,0	12,60
18	75 9512 9218 07	20	30	13,0	18,0	34,0	15,0	13,0	11,50			
	75 9512 9219 06								32	19,0	36,0	12,30
	75 9512 9220 02								34	20,0	37,0	12,95

Лит.изм. 4
 № изв. 11731
 2 7894

Инв. № дубликата
 Инв. № подлинника
 2026

Продолжение

Размеры, мм

Наружный диаметр трубопровода	Код ОКП	d	d_1	r	r_1	Размеры, мм		H	Масса 1000 шт., кг	
						L	b			
D_H	D_{H1}					Пред. откл. $\pm 0,15$				
20	25	75 9512 9221 01	22	27	14,0	16,5	36,0	14,0	12,85	
	28	75 9512 9222 00		30		18,0	37,0		16,0	13,30
	32	75 9512 9223 10		34		20,0	38,0			14,10
22	28	75 9512 9224 09	24	30	15,0	18,0	38,0	15,0	14,30	
	32	75 9512 9225 08		34		20,0	39,0		17,0	14,80
25	32	75 9512 9226 07	28	34	17,0	20,0	42,0	19,0	17,0	15,70

2. Материал: профили из алюминиевого сплава АК4-1ч по ОСТ 1 90113-86.

3. Неуказанные предельные отклонения размеров - по ОСТ 1 00022-80.

4. Покрытие: Хим.Окс по инструкции ВИАМ № 1003-72, состав по п. 2.2.11а.

5. Маркировать значение D_H и D_{H1} ударным способом, шрифт ПО-3 по ГОСТ 2930-62.

6. Общие технические условия - по ОСТ 1 00615-73.

Пример наименования и обозначения колодки для трубопровода с

$D_H = 16$ мм и $D_{H1} = 32$ мм:

Колодка 16-32 ОСТ 1 11556-74

4

3

1

Лит.изм.

11731

10112

6938

№ изв.

Инв. № дубликата

Инв. № подлинника

2026

ЛИСТ РЕГИСТРАЦИИ ИЗМЕНЕНИЙ

№ изм.	Номера страниц				Номер "Изв. об изм."	Подпись	Дата	Срок введения изменения
	изме- ненных	заме- ненных	новых	анну- лиро- ванных				
Переиздан с учетом изменений № 1, 2, 3, 4.								

Инв. № дубликата	
Инв. № подлинника	2026