

УДК 678.743.41-762:629.7

Группа Л26

# ОТРАСЛЕВОЙ СТАНДАРТ

**ОСТ 1 11551 -74**

На 3 страницах

**ПРОКЛАДКИ****Конструкция и размеры**

Взамен 3762А

ОКП 75 9510

Распоряжением Министерства от 23 сентября 1974 г. № 087-16

срок введения установлен с 1 января 1975 г.

**Несоблюдение стандарта преследуется по закону**

1. Конструкция, размеры и коды ОКП прокладок должны соответствовать указанным на чертеже и в таблице.

Лит.изм.	1	2	3
№ изв.	7893	10112	11731

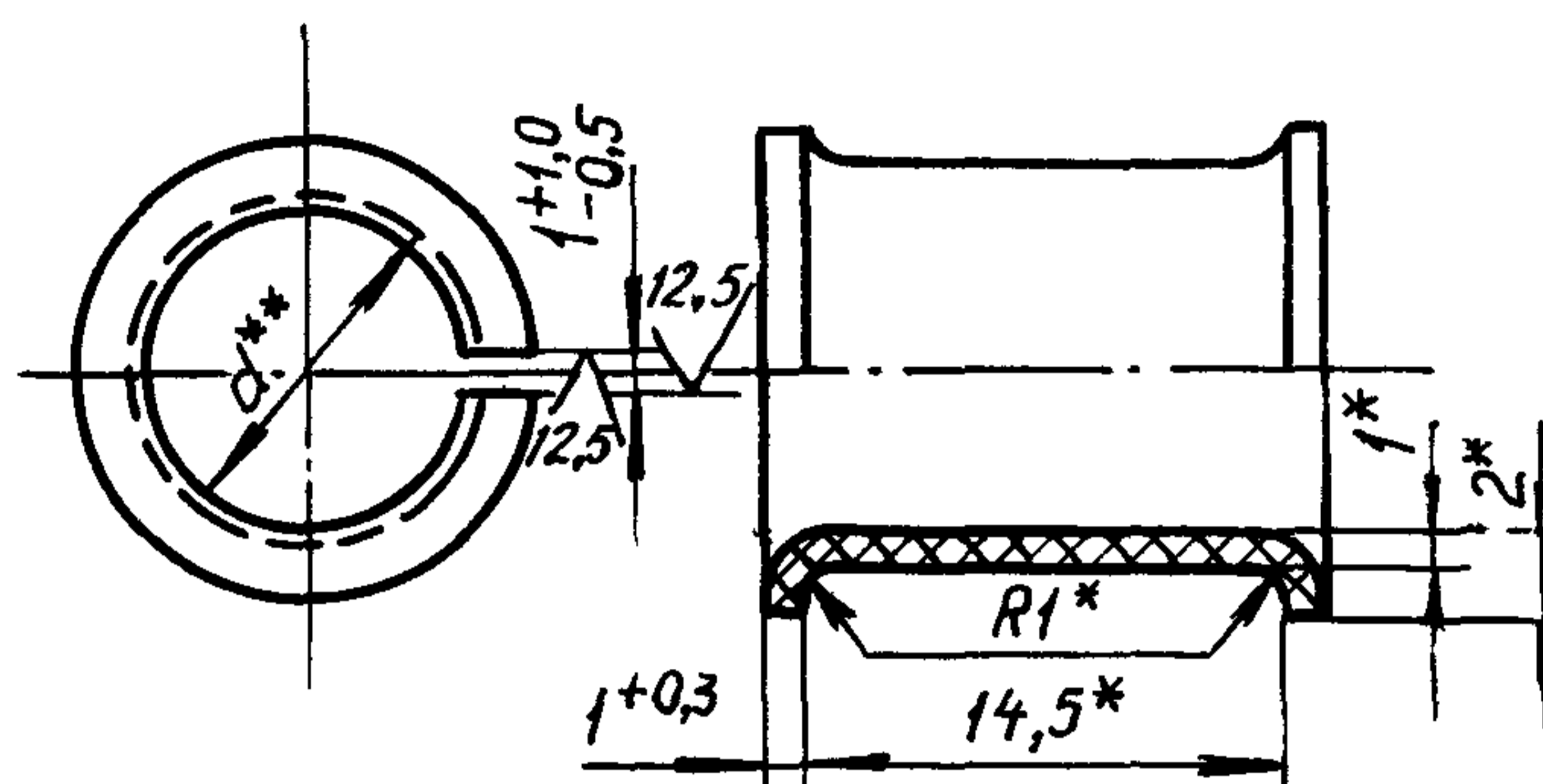
Инв. № дубликата	
Инв. № подлинника	2021

Издание официальное

ГР 3697 от 09.10.74

Перепечатка воспрещена

✓(✓)



Размеры, мм

$d$	Код ОКП	Масса 1000 шт., кг	$d$	Код ОКП	Масса 1000 шт., кг
4	75 9512 8601 08	0,8	18	75 9512 8608 01	2,7
6	75 9512 8602 07	1,0	20	75 9512 8609 00	3,2
8	75 9512 8603 06	1,3	22	75 9512 8610 07	3,3
10	75 9512 8604 05	1,6	25	75 9512 8611 06	3,8
12	75 9512 8605 04	1,9	28	75 9512 8612 05	4,3
14	75 9512 8606 03	2,1	32	75 9512 8613 04	4,8
16	75 9512 8607 02	2,5	36	75 9512 8614 03	5,3

2. Материал: пластина по ОСТ 1 11407-74.

3. Неуказанные предельные отклонения размеров - по ОСТ 1 00022-80.

4. Общие технические условия - по ОСТ 1 00615-73.

Пример наименования и обозначения прокладки с  $d=10$  мм:

Прокладка 10-ОСТ 1 11551-74

\* Размеры для справок.

\*\* Размер обеспеч. инстр.

Инв. № дубликата

Инв. № подлинника

2021

Лит.изм

№ изв

1

7893

2

10112

3

11731

