

УДК 621.643.41 2.066:629.7

Группа Г18

ОТРАСЛЕВОЙ СТАНДАРТ

ОСТ 1 11548-74

ХОМУТЫ КОЛОДОЧНЫЕ ПАРНЫЕ ЗАКРЕПЛЯЕМЫЕ Конструкция и размеры

На 5 страницах

Взамен 3752А

ОКП 75 9510

Распоряжением Министерства от 23 сентября 1974 г. № 087-16
срок введения установлен с 1 января 1975 г.

Несоблюдение стандарта преследуется по закону

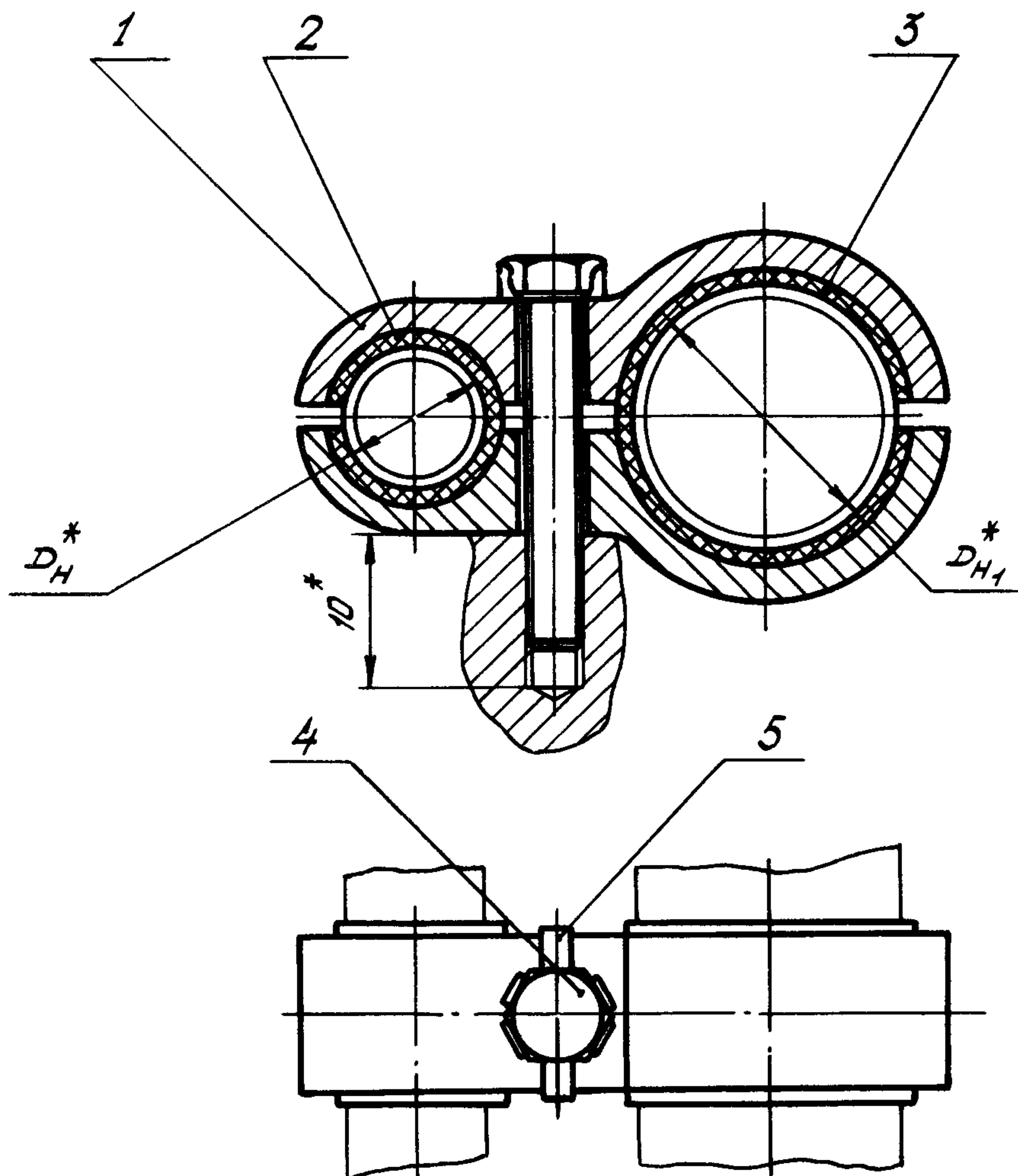
1. Настоящий стандарт распространяется на парные закрепляемые колодочные хомуты для одновременного крепления двух трубопроводов с наружными диаметрами от 4 до 32 мм и экранирующих шлангов, работающих при температуре не более 250 °С.
2. Конструкция и размеры парных закрепляемых колодочных хомутов должны соответствовать указанным на чертеже и в таблице.

Издание официальное

ГР 3694 от 09.10.74

Перепечатка воспрещена

Лит. изм.	1	2
№ изв.	7893	11731
Инв. № дубликата	2018	
Инв. № подлинника		



*
Размеры для справок.

Лит.изм	
№ изв.	

Инв. № дубликата	
Инв. № подлинника	2018

Инв. № дубликата	
Инв. № подлинника	2018

Лит.изм.	1	2											
№ изв.	7893	11731											

D_H	D_{H1}	Поз. 1 Колодка парная	Поз. 2 Прокладка	Поз. 3 Прокладка	Поз. 4 Винт	Поз. 5 Шайба
		Количество				
мм		2	1	1	1	1
		Обозначение				
4	10	4-10-ОСТ 1 11556-74	4-ОСТ 1 13281-78	10-ОСТ 1 13281-78	6-20-ОСТ 1 31502-80	ОСТ 1 11558-74
6	12	6-12-ОСТ 1 11556-74	6-ОСТ 1 13281-78	12-ОСТ 1 13281-78	6-22-ОСТ 1 31502-80	
8	14	8-14-ОСТ 1 11556-74	8-ОСТ 1 13281-78	14-ОСТ 1 13281-78	6-24-ОСТ 1 31502-80	
		8-16-ОСТ 1 11556-74				
10	16	10-16-ОСТ 1 11556-74	10-ОСТ 1 13281-78	16-ОСТ 1 13281-78	6-26-ОСТ 1 31502-80	
		10-18-ОСТ 1 11556-74		18-ОСТ 1 13281-78		
		10-20-ОСТ 1 11556-74		20-ОСТ 1 13281-78		
12	18	12-18-ОСТ 1 11556-74	12-ОСТ 1 13281-78	18-ОСТ 1 13281-78	6-28-ОСТ 1 31502-80	
		12-20-ОСТ 1 11556-74		20-ОСТ 1 13281-78		
		12-22-ОСТ 1 11556-74		22-ОСТ 1 13281-78		
14	20	14-20-ОСТ 1 11556-74	14-ОСТ 1 13281-78	20-ОСТ 1 13281-78	6-30-ОСТ 1 31502-80	
		14-22-ОСТ 1 11556-74		22-ОСТ 1 13281-78		
		14-25-ОСТ 1 11556-74		25-ОСТ 1 13281-78		
16	22	16-22-ОСТ 1 11556-74	16-ОСТ 1 13281-78	22-ОСТ 1 13281-78	6-32-ОСТ 1 31502-80	
		16-25-ОСТ 1 11556-74		25-ОСТ 1 13281-78		
		16-28-ОСТ 1 11556-74		28-ОСТ 1 13281-78		
		16-32-ОСТ 1 11556-74		32-ОСТ 1 13281-78		
18	25	18-25-ОСТ 1 11556-74	18-ОСТ 1 13281-78	25-ОСТ 1 13281-78	6-34-ОСТ 1 31502-80	
		18-28-ОСТ 1 11556-74		28-ОСТ 1 13281-78		
		18-32-ОСТ 1 11556-74		32-ОСТ 1 13281-78		

ОСТ 1 11548-74 Стр. 3

Инв. № дубликата	
Инв. № подлинника	2018

Лит.изм.	1	2										
№ изв.	7893	11731										

Продолжение

D_H	D_{H1}	Поз. 1 Колодка парная	Поз. 2 Прокладка	Поз. 3 Прокладка	Поз. 4 Винт	Поз. 5 Шайба
		Количество				
мм		2	1	1	1	1
		Обозначение				
20	25	20-25-ОСТ 1 11556-74	20-ОСТ 1 13281-78	25-ОСТ 1 13281-78	6-36-ОСТ 1 31502-80	ОСТ 1 11558-74
	28	20-28-ОСТ 1 11556-74		28-ОСТ 1 13281-78		
	32	20-32-ОСТ 1 11556-74		32-ОСТ 1 13281-78		
22	28	22-28-ОСТ 1 11556-74	22-ОСТ 1 13281-78	28-ОСТ 1 13281-78	6-40-ОСТ 1 31502-80	
	32	22-32-ОСТ 1 11556-74		32-ОСТ 1 13281-78		
25	32	25-32-ОСТ 1 11556-74	25-ОСТ 1 13281-78	32-ОСТ 1 13281-78		

ОСТ 11548-74 Стр. 4

