

УДК 621.643.41 2.066:629.7

Группа Г18

ОТРАСЛЕВОЙ СТАНДАРТ

ОСТ 1 11546-74

ХОМУТЫ КОЛОДОЧНЫЕ ОДИНАРНЫЕ ЗАКРЕПЛЯЕМЫЕ

На 3 страницах

Конструкция и размеры

Взамен 3750А

ОКП 75 9510

Распоряжением Министерства от 23 сентября 1974 г. № 087-16
срок введения установлен с 1 января 1975 г.

Несоблюдение стандарта преследуется по закону

1. Настоящий стандарт распространяется на одинарные закрепляемые колодочные хомуты для крепления трубопроводов с наружными диаметрами от 14 до 36 мм и экранирующих шлангов, работающих при температуре не более 250 °С.

2. Конструкция и размеры одинарных закрепляемых колодочных хомутов должны соответствовать указанным на чертеже и в таблице.

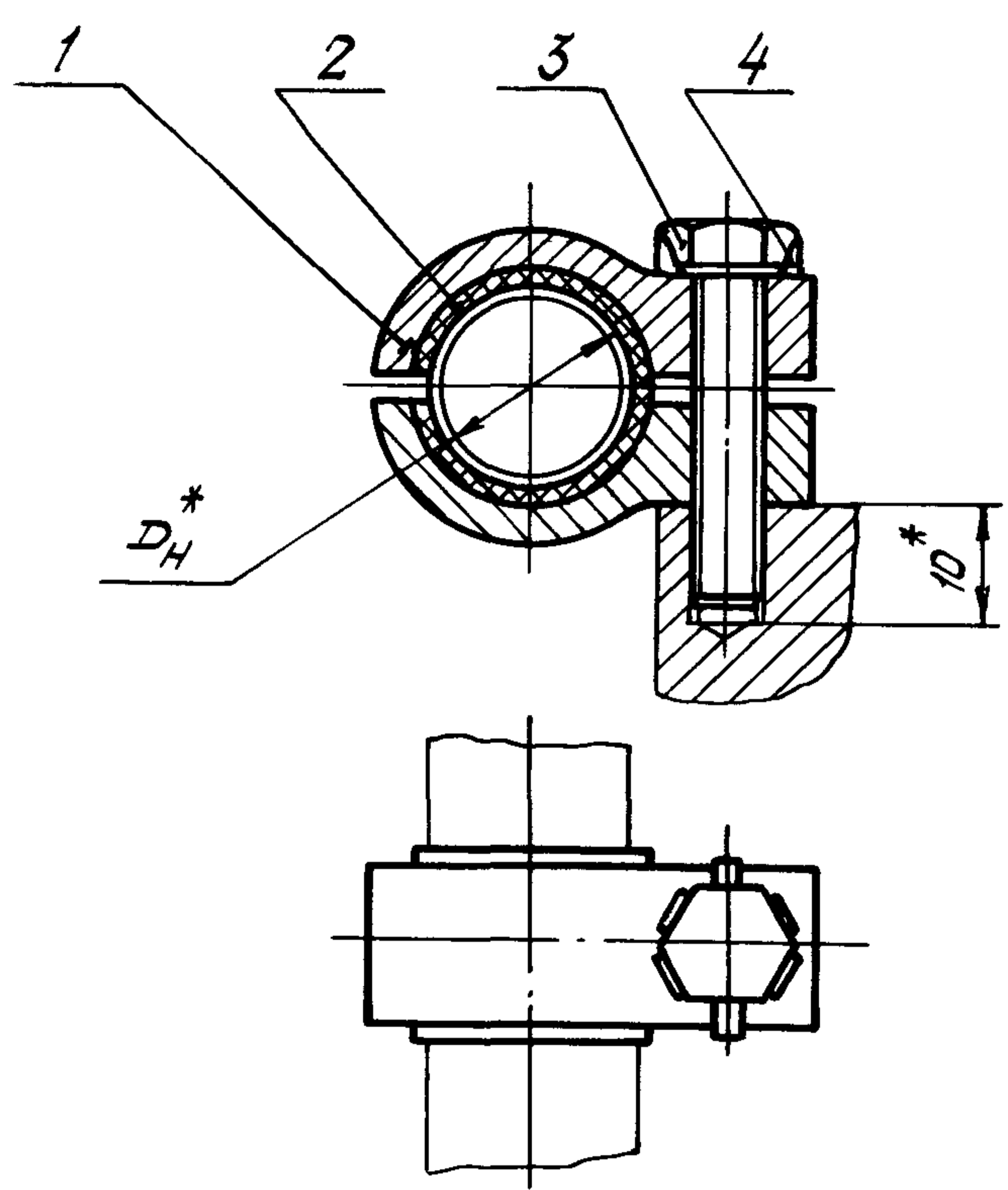
Лит.изм.	1	2
№ изв.	7893	11731

Инв. № дубликата	2016
Инв. № подлинника	

Издание официальное

ГР 3692 от 09.10.74

Перепечатка воспрещена



Лит.изм	1	2
№ изв.	7893	11731

Инв. № дубликата	2016
Инв. № подлинника	

D_H^* мм	Поз. 1	Поз. 2	Поз. 3	Поз. 4
	Колодка одинарная	Прокладка	Винт	Шайба
	Количество			
	2	1	1	1
Обозначение				
14	14-ОСТ 1 11553-74	14-ОСТ 1 13281-78	6-24-ОСТ 1 31502-80	ОСТ 1 11558-74
16	16-ОСТ 1 11553-74	16-ОСТ 1 13281-78	6-26-ОСТ 1 31502-80	
18	18-ОСТ 1 11553-74	18-ОСТ 1 13281-78		
20	20-ОСТ 1 11553-74	20-ОСТ 1 13281-78		
22	22-ОСТ 1 11553-74	22-ОСТ 1 13281-78	6-28-ОСТ 1 31502-80	
25	25-ОСТ 1 11553-74	25-ОСТ 1 13281-78		
28	28-ОСТ 1 11553-74	28-ОСТ 1 13281-78	6-30-ОСТ 1 31502-80	
32	32-ОСТ 1 11553-74	32-ОСТ 1 13281-78		
36	36-ОСТ 1 11553-74	36-ОСТ 1 13281-78		

* Размеры для справок.

ЛИСТ РЕГИСТРАЦИИ ИЗМЕНЕНИЙ

№ изм.	Номера страниц				Номер "Изв. об изм."	Подпись	Дата	Срок введения изменения
	изме- ненных	замене- нных	новых	анну- лиро- ванных				
Переиздан с учетом изменений № 1, 2.								

Инв. № дубликата	
Инв. № подлинника	2016