

УДК 621.882.4-231.322:629.7

Группа Г38

ОТРАСЛЕВОЙ СТАНДАРТ

ШАЙБЫ СТОПОРНЫЕ МНОГОЛАПЧАТЫЕ Конструкция и размеры

ОСТ 1 11519-74
ОСТ 1 11520-74

На 6 страницах

Взамен 199М54
203М54

Проверен в 1988 г.

Подлежит проверке в 1998 г

Проверен в 1983 г

Подлежит проверке в 1988 г

ОКП 75 9454

Распоряжением Министерства от 11 сентября 1974 г.

№ 087-16

срок введения установлен с 1 июля 1975 г.

Несоблюдение стандарта преследуется по закону

ШАЙБЫ ПО ОСТ 1 11519-74, ОСТ 1 11520-74 ВЗАИМОЗАМЕНЯЕМЫ
С ШАЙБАМИ ПО НОРМАЛЯМ 199М54, 203М54 СООТВЕТСТВЕННО

1. Настоящий стандарт распространяется на стопорные многолапчатые шайбы, предназначенные для устранения самоотвинчивания круглых гаек с прорезями на наружной боковой поверхности

Издание официальное

ГР 3708 от 09 10 74

Перепечатка воспрещена

Инв № дубликата

Инв № подлинника

2241

№ изм

1

5

6

№ изд

5822

9550

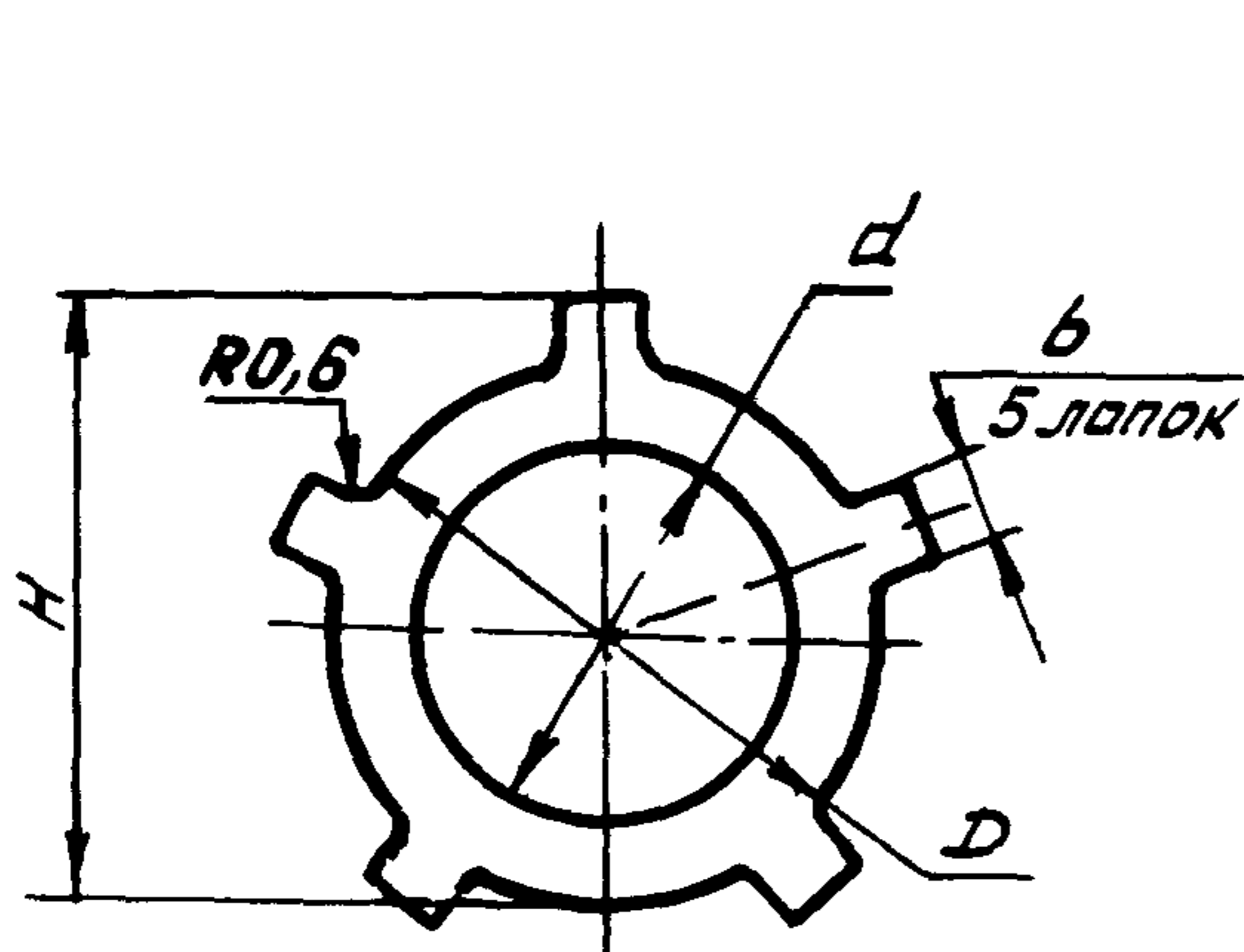
9767

2 Конструкция и размеры стопорных многолапчатых шайб должны соответствовать указанным на черт. 1 и 2 и в таблице.

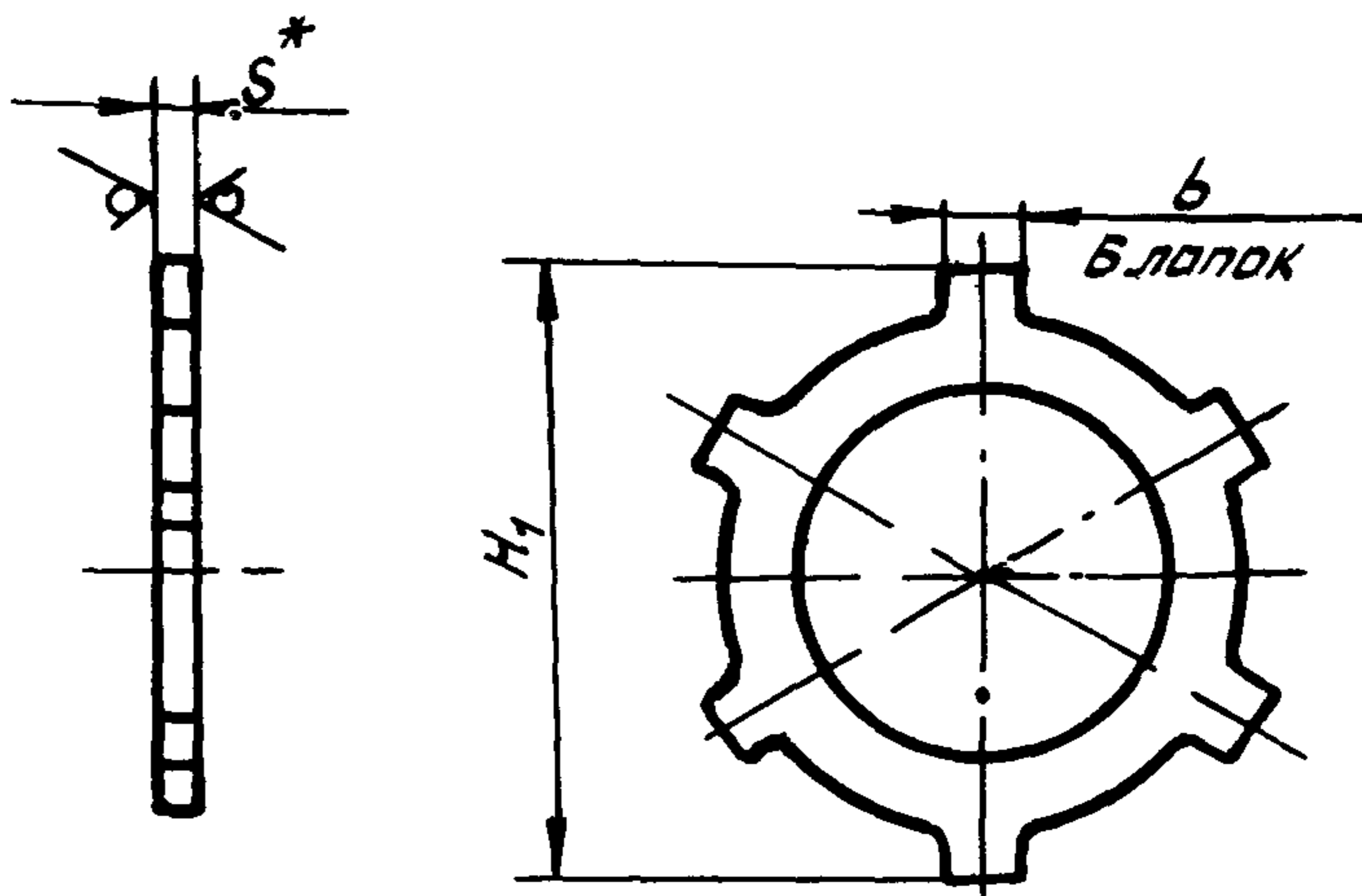
R_z80/ (✓) (✓)

Исполнение 1

Исполнение 2
Остальное - см. исполнение 1



Черт 1



Черт 2

Размеры в мм

d	Исполнение	Применяемость	Номинальный диаметр резьбы гайки*	D	H	H ₁	b	S	Масса 100 шт., кг
10,5	1		10	15	19	-	3,8	1,0	0,089
12,5			12	17	21				0,107
14,5			14	19	23				0,116
16,5			16	22	26				0,162
18,5			18	24	28				0,180
20,5			20	26	30				0,196
22,5			22	30	34	-	4,8	1,0	0,304
24,5			24	32	36				0,326
27,5			27	36	40				0,360
30,5			30	38	42				0,395
33,5			33	40	47				0,430
36,5			36	45	51				0,534
39,5			39	50	55	-	5,8	1,0	0,647
42,5			42	52	59				0,772
45,5			45	55	60				0,735
48,5			48	58	65				0,869

* Размеры для справок.

№ 4	7142
№ 3	6808
№ 2	5986

Инв № дубликата	2241
Инв № подлинника	

Размеры в мм

Продолжение

d	Исполнение	Применяемость	Номинальный диаметр резьбы гайки*	D	H	H_1	b	S	Масса 100 шт., кг
52,5	2		52	62	-	74	5,8	1,0	0,930
56,5			56	68		82	6,8		1,103
60,5			60	72		86			1,147
64,5			64	75		89			1,245
68,5			68	80		94		1,315	
72,5			72	82		98	1,5	2,079	
76,5			76	88		102		2,185	
80,5			80	92		108		2,506	
85,5	1		85	98	105	7,8		2,650	
90,5			90	102	110	-	2,786		
95,5			95	108	115		2,900		
100,5			100	112	120		8,8	3,080	

3. Материал сталь 20 и 12Х17Г9АН4-М

4 Неуказанные предельные отклонения размеров - по ОСТ 1 00022-80.

5. Покрытие шайб

- из стали 20 - Ц9.хр,

- из стали 12Х17Г9АН4-М - Хим.Пас.

Другие виды покрытия - по ОСТ 1 34530-80.

6 Пример применения шайб приведен в справочном приложении 1

7 Коды ОКП шайб должны соответствовать указанным в обязательном приложении 2.

8 Технические условия - по ОСТ 1 34530-80

Пример наименования и обозначения многолапчатой стопорной шайбы диаметром $d = 14,5$ мм, из стали 20, цинкованной

Шайба 14,5-Ц-ОСТ 1 11519-74

То же, из стали 12Х17Г9АН4-М, пассивированной

Шайба 14,5-Хим.Пас-ОСТ 1 11520-74**

* Размер для справок

** Допускается в технической документации, разработанной до 01.07.84, обозначение шайб из стали 12Х17Г9АН4-М по типу "Шайба 14,5-ОСТ 1 11520-74"

5

4

2

№ 131

№ 138

9650

7142

5988

2241

Изм № дубликата

Изм № подлинника

КОДЫ ОКП ШАЙБ

d	Исполнение	ОСТ 1 11519-74		ОСТ 1 11520-74	
		Обозначение покрытия в обозначении шайбы*			
		Ц		Хим.Пас	
		К о д		О К П	
10,5	1	75 9454 7001	03	75 9454 8001	10
12,5		75 9454 7002	02	75 9454 8002	09
14,5		75 9454 7003	01	75 9454 8003	08
16,5		75 9454 7004	00	75 9454 8004	07
18,5		75 9454 7005	10	75 9454 8005	06
20,5		75 9454 7006	09	75 9454 8006	05
22,5		75 9454 7007	08	75 9454 8007	04
24,5		75 9454 7008	07	75 9454 8008	03
27,5		75 9454 7009	06	75 9454 8009	02
30,5		75 9454 7010	02	75 9454 8010	09
33,5		75 9454 7011	01	75 9454 8011	08
36,5		75 9454 7012	00	75 9454 8012	07
39,5		75 9454 7013	10	75 9454 8013	06
42,5		75 9454 7014	09	75 9454 8014	05
45,5		75 9454 7015	08	75 9454 8015	04
48,5	75 9454 7016	07	75 9454 8016	03	
52,5	2	75 9454 7201	08	75 9454 8201	04
56,5		75 9454 7202	07	75 9454 8202	03
60,5		75 9454 7203	06	75 9454 8203	02
64,5		75 9454 7204	05	75 9454 8204	01
68,5		75 9454 7205	04	75 9454 8205	00
72,5	75 9454 7206	03	75 9454 8206	10	
76,5	75 9454 7207	02	75 9454 8207	09	
80,5	75 9454 7208	01	75 9454 8208	08	
85,5	1	75 9454 7017	06	75 9454 8017	02
90,5		75 9454 7018	05	75 9454 8018	01
95,5		75 9454 7019	04	75 9454 8019	00
100,5		75 9454 7020	00	75 9454 8020	07

* Коды ОКП шайб с другими покрытиями выдаются головной организацией по стандартизации по запросам предприятий

№ изм. Нов. 9650
№ изм.

2241

Нов № дубликата
Нов № подлинника

ЛИСТ РЕГИСТРАЦИИ ИЗМЕНЕНИЙ

№ изм	Номера страниц				Номер " Изв об изм "	Подпись	Дата	Срок введения изменения
	Изме- ненных	Заме- ненных	Новых	Анну- лиро- ванных				
1	1	-	-	-	5822	<i>Дунин</i>		01 07 75
2	1, 2, 3, 4	-	-	-	5986	<i>Дунин</i>		01 01 76
3	2	-	-	-	6908	<i>Дунин</i>		01 01 78
4	2, 3	-	-	-	7142	<i>Дунин</i>		01 01.79
5	1, 3, 5	-	5, 6	5, 6, 7, 8	9550	<i>Дунин</i>	04.10.83	01.07.84
6	1	-	-	-	9767	<i>Дунин</i> <i>Григорьев</i>	02 03.88	01 07 88

Инвентарный № 2241

⑤ Нов. Изв. № 9550