

УДК 621.882.4-231.322:629.7

Группа Г36

ОТРАСЛЕВОЙ СТАНДАРТ

ШАЙБЫ СТОПОРНЫЕ С НАРУЖНОЙ ЛАПКОЙ Конструкция и размеры

ОСТ 1 11513-74
ОСТ 1 11514-74

На 6 страницах

Взамен 205М54
206М54

Проверен в 1988 г.
Подлежит проверке в 1998 г.
Проверен в 1983 г.
Подлежит проверке в 1988 г.

ОКП 75 9454

Распоряжением Министерства от 11 сентября 1974 г.

№ 087-16

срок введения установлен с 1 июля 1975 г.

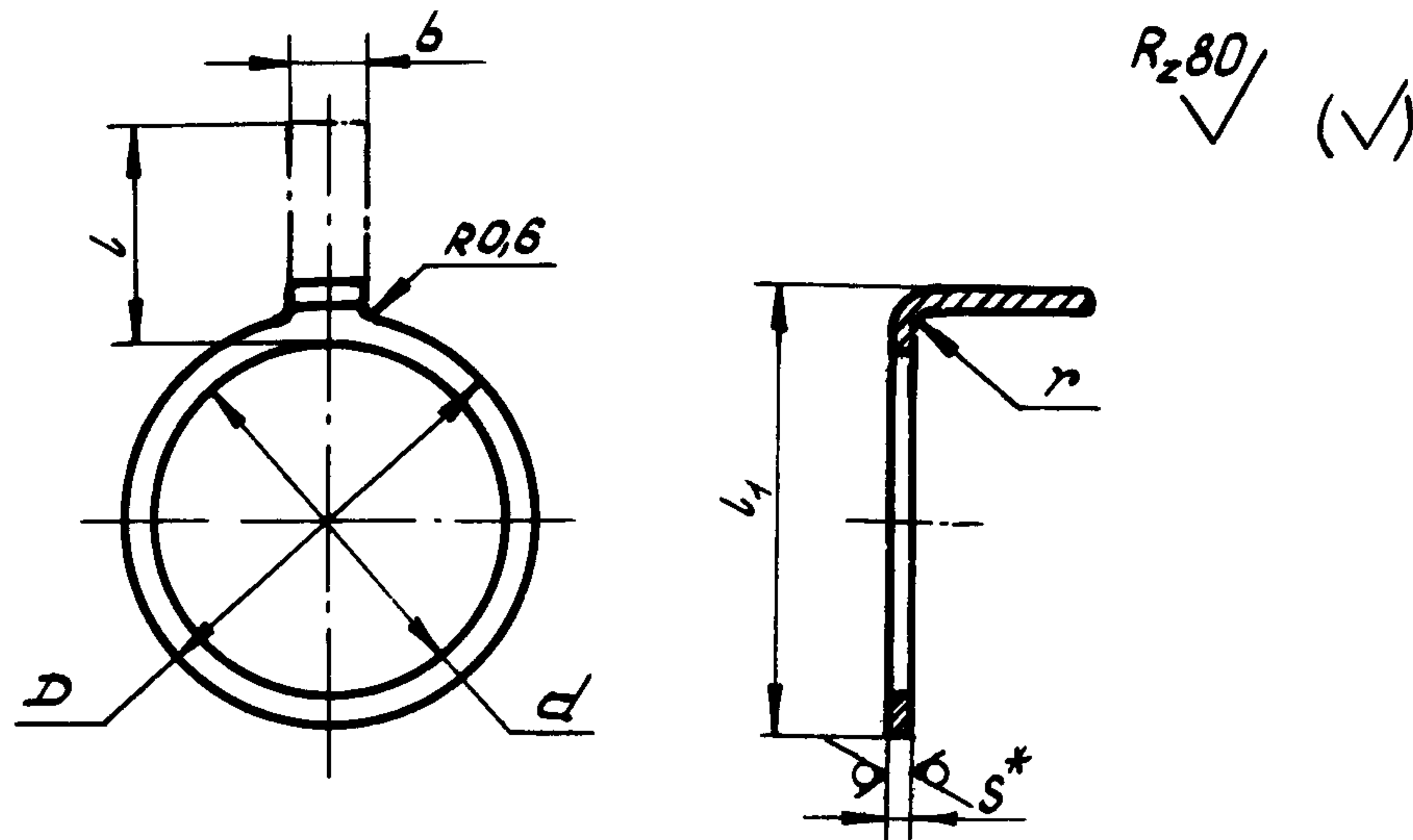
Несоблюдение стандарта преследуется по закону

ШАЙБЫ ПО ОСТ 1 11513-74, ОСТ 1 11514-74 ВЗАИМОЗАМЕНЯЕМЫ
С ШАЙБАМИ ПО НОРМАЛЯМ 205М54, 206М54 СООТВЕТСТВЕННО.

1. Настоящий стандарт распространяется на стопорные шайбы с наружной лапкой, предназначенные для устранения самоотвинчивания круглых гаек с наружной резьбой и прорезями на торцовой поверхности.

№ изм.	1	4	5
№ изв.	5822	9547	9767
Изм. № дубликата			
Изм. № подлинника			2238

2. Конструкция и размеры стопорных шайб с наружной лапкой должны соответствовать указанным на чертеже и в таблице.



Размеры в мм

d	Применяемость	Номинальный диаметр резьбы гайки*	D	l	l ₁	b	S	r	Масса 100 шт., кг
6		12	10	12	12	3,8	1,0	1,0	0,054
8		14	12		14				0,062
10		16	14		16				0,070
12		18	16	13	18	0,087			
14		20	18	14	20	0,098			
15		22	20	16	22	4,8			0,126
17		24	22		24				0,136
20		27	25		27				0,189
23		30	28	18	30	5,8			0,207
25		33	30		32				0,237
28		36	33		35		0,258		
32		39	36	20	38	6,8	0,240		
35		42	40		42		0,301		
38		45	42		44		0,272		
40		48	45	20	47	6,8	0,332		
45		52	50		52		0,375		
48		56	52		54		0,342		
52		60	58	60	0,496				

*Размеры для справок.

Лит.изм. 3
№ изв. 6908

2238

Инв. № дубликата
Инв. № подлинника

Размеры в мм

Продолжение

d	Применяемость	Номи- нальный диаметр резьбы гайки	D	l	l_1	b	S	r	Масса 100 шт., кг
55		64	62	20	64	6,8	1,0	1,0	0,592
58		68	65	22	67				0,628
62		72	70	24	73				0,906
68		76	72		75	0,553			
70		80	78		81	1,020			
75		85	82	27	85	7,8	1,5	1,5	0,975
80		90	88		91				1,160
85		95	92		95				1,033
90		100	98		101	8,8			1,299

3. Материал: сталь 20 и 12Х17Г9АН4-М.

4. Неуказанные предельные отклонения размеров - по ОСТ 1 00022-80.

5. Покрытие шайб:

- из стали 20 - Ц9.хр;

- из стали 12Х17Г9АН4-М - Хим.Пас.

Другие виды покрытия - по ОСТ 1 34530-80.

6. Пример применения шайб приведен в справочном приложении 1.

7. Коды ОКП шайб должны соответствовать указанным в обязательном приложении 2.

8. Технические условия - по ОСТ 1 34530-80.

Пример наименования и обозначения стопорной шайбы с наружной лапкой диаметром $d = 8$ мм, из стали 20, цинкованной:

Шайба 8-Ц-ОСТ 1 11513-74

То же, из стали 12Х17Г9АН4-М, пассивированной:

Шайба 8-Хим.Пас-ОСТ 1 11514-74^{жж}

2238

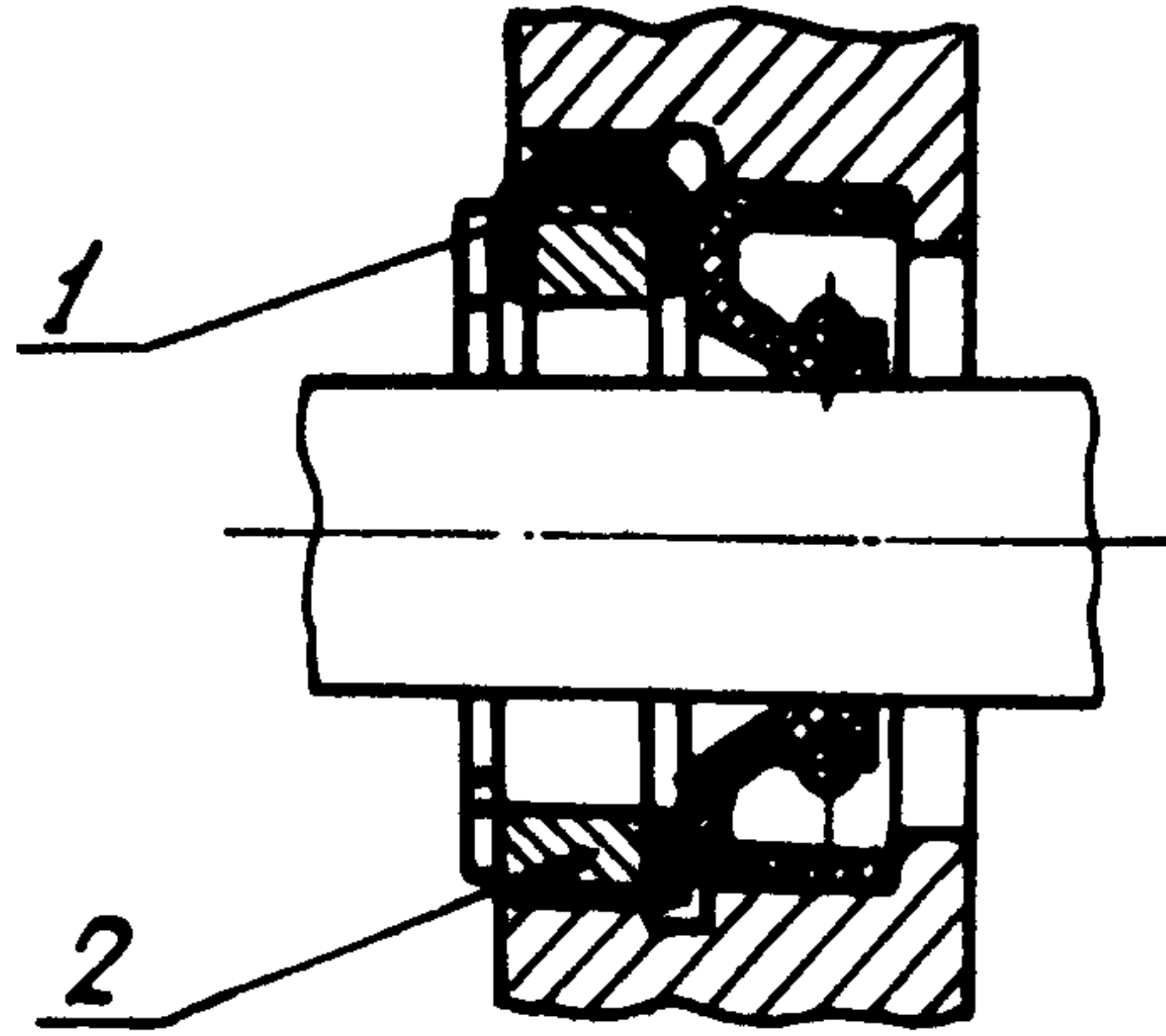
Инв. № дубликата

Инв. № подлинника

* Размер для справок.

^{жж} Допускается в технической документации, разработанной до 01.07.84, обозначение шайб из стали 12Х17Г9АН4-М по типу: "Шайба 8-ОСТ 1 11514-74".

ПРИМЕР ПРИМЕНЕНИЯ СТОПОРНЫХ ШАЙБ С НАРУЖНОЙ ЛАПКОЙ



1 - шайба; 2 - гайка

4

№. ИЗМ.

8547

№. ИЗВ.

2238

Инд. № дубликата

Инд. № подлинника

КОДЫ ОКП ШАЙБ

d	ОСТ 1 11513-74				ОСТ 1 11514-74			
	Обозначение покрытия в обозначении шайбы*							
	Ц				Хим.Пас			
	К о д				О К П			
6	75	9454	1001	05	75	9454	2001	01
8	75	9454	1002	04	75	9454	2002	00
10	75	9454	1003	03	75	9454	2003	10
12	75	9454	1004	02	75	9454	2004	09
14	75	9454	1005	01	75	9454	2005	08
15	75	9454	1006	00	75	9454	2006	07
17	75	9454	1007	10	75	9454	2007	06
20	75	9454	1008	09	75	9454	2008	05
23	75	9454	1009	08	75	9454	2009	04
25	75	9454	1010	04	75	9454	2010	00
28	75	9454	1011	03	75	9454	2011	10
32	75	9454	1012	02	75	9454	2012	09
35	75	9454	1013	01	75	9454	2013	08
38	75	9454	1014	00	75	9454	2014	07
40	75	9454	1015	10	75	9454	2015	06
45	75	9454	1016	09	75	9454	2016	05
48	75	9454	1017	08	75	9454	2017	04
52	75	9454	1018	07	75	9454	2018	03
55	75	9454	1019	06	75	9454	2019	02
58	75	9454	1020	02	75	9454	2020	09
62	75	9454	1021	01	75	9454	2021	08
68	75	9454	1022	00	75	9454	2022	07
70	75	9454	1023	10	75	9454	2023	06
75	75	9454	1024	09	75	9454	2024	05
80	75	9454	1025	08	75	9454	2025	04
85	75	9454	1026	07	75	9454	2026	03
90	75	9454	1027	06	75	9454	2027	02

* Коды ОКП шайб с другими покрытиями выдаются головной организацией по стандартизации по запросам предприятий.

④ Нов. Изв. № 9547

№ изм. Нов.

9547

№ изм.

2238

Изм. № дубликата

Изм. № подлинника

ЛИСТ РЕГИСТРАЦИИ ИЗМЕНЕНИЙ

№ изм.	Номера страниц				Номер "Изв. об изм."	Подпись	Дата	Срок введения изменения
	Изме- ненных	Заме- ненных	Новых	Анну- лиро- ванных				
1	1	-	-	-	5822	<i>Сурин</i>		01.07.75
2	1,3	-	-	-	5889	<i>Сурин</i>		01.07.76
3	2	-	-	-	6908	<i>Сурин</i>		01.01.78
4	1, 3,4	-	5, 6	5,6,7	9547	<i>Сурин</i>	04.10.83	01.07.84
5	1	-	-	-	9767	<i>Сурин</i>	03.03.88	01.07.88

Инвентарный № 2238

④ Нов. Изв. № 9547