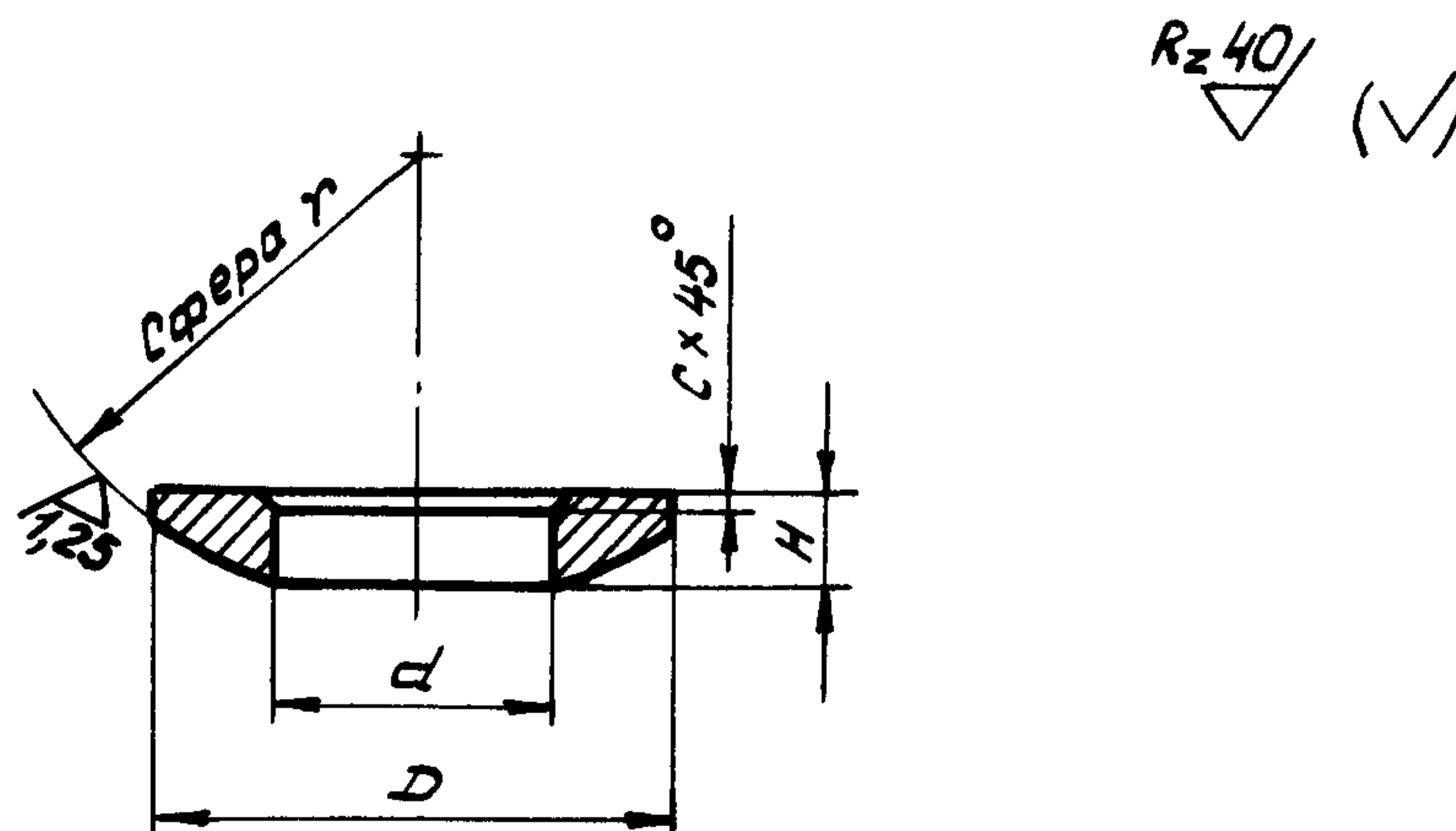




2. Конструкция и размеры сферических шайб должны соответствовать указанным на чертеже и в таблице.



Размеры в мм

d	Применяемость	Номинальный диаметр резьбы крепежной детали*	D	H	r	C		Масса 100 шт., кг
						Номин.	Пред. откл.	
4,3		4	10	2,0	8,0	0,6	+0,14	0,06
5,3		5						
6,4		6						
8,4		8	15	3,0	12,5	0,8	+0,16	0,24
10,5		10						
12,5		12	25	4,0	19,0	1,0		0,51
14,5		14						
16,5		16						
19,0		18	32	4,5	24,0	1,6	+0,25	1,07
21,0		20						
23,0		22	38	5,5	30,0	2,0		1,32
25,0		24						
								1,57
								2,25
								2,40

\*Размер для справок.

Лит. изм. 3

№ изв. 6910

Лит. изм.

№ изв.

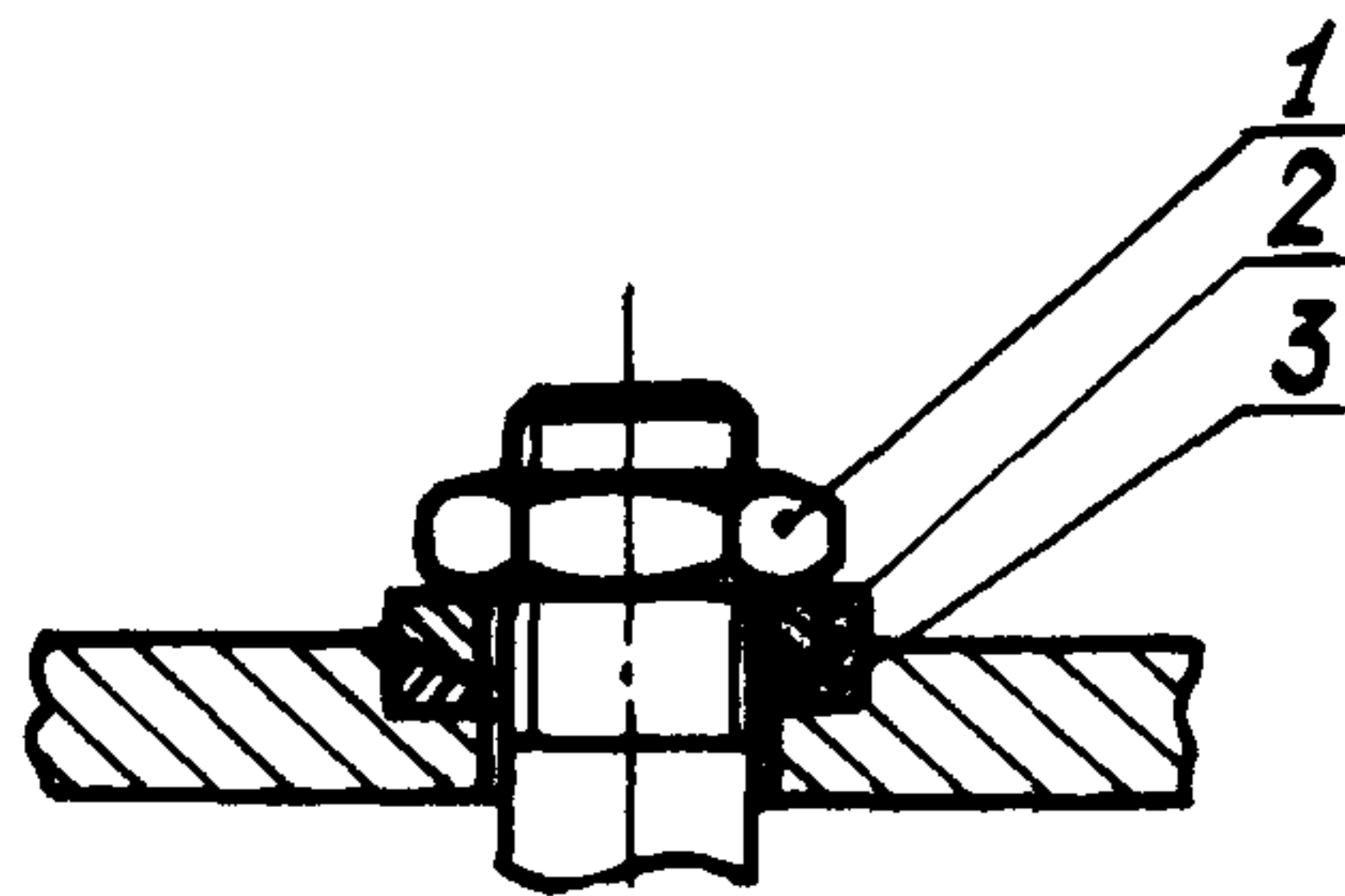
Инв. № дубликата

Инв. № подлинника 2231



ПРИМЕРЫ ПРИМЕНЕНИЯ СФЕРИЧЕСКИХ ШАЙБ

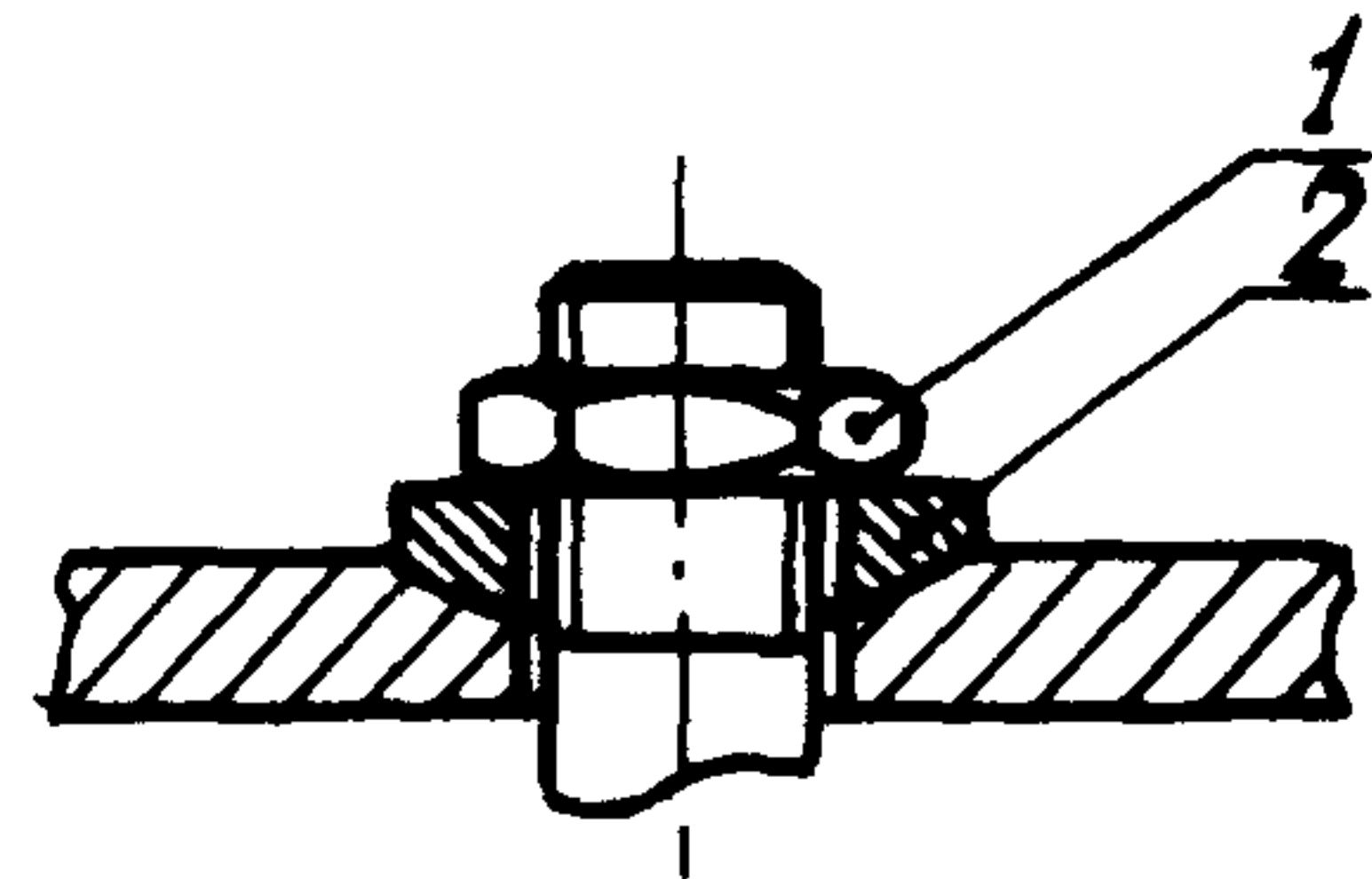
Для установки на поверхности  
из алюминиевых и магниевых сплавов



1 - гайка; 2 - шайба сферическая; 3 - шайба коническая

Черт. 1

Для установки  
на поверхности из стали



1 - гайка; 2 - шайба сферическая

Черт. 2

4

№ изм.

9545

№ изв.

Инв. № дубликата

Инв. № подлинника

2281



ПРИЛОЖЕНИЕ 2  
Обязательное

КОДЫ ОКП ШАЙБ

d	ОСТ 1 11509-74				ОСТ 1 11510-74							
	Обозначение покрытия в обозначении шайбы*											
	Ц		Кл		Хим.Пас							
	К о д О К П											
4,3	75	9453	6001	01	75	9453	6021	08	75	9453	7001	08
5,3	75	9453	6002	00	75	9453	6022	07	75	9453	7002	07
6,4	75	9453	6003	10	75	9453	6023	06	75	9453	7003	06
8,4	75	9453	6004	09	75	9453	6024	05	75	9453	7004	05
10,5	75	9453	6005	08	75	9453	6025	04	75	9453	7005	04
12,5	75	9453	6006	07	75	9453	6026	03	75	9453	7006	03
14,5	75	9453	6007	06	75	9453	6027	02	75	9453	7007	02
16,5	75	9453	6008	05	75	9453	6028	01	75	9453	7008	01
19	75	9453	6009	04	75	9453	6029	00	75	9453	7009	00
21	75	9453	6010	00	75	9453	6030	07	75	9453	7010	07
23	75	9453	6011	10	75	9453	6031	06	75	9453	7011	06
25	75	9453	6012	09	75	9453	6032	05	75	9453	7012	05

№ изм.	Нов.
№ изм.	9545

Изм. № дубликата	2231
Изм. № подлинника	

\* Коды ОКП шайб с другими покрытиями выдаются головной организацией по стандартизации по запросам предприятий.

④ Нов. Изв. № 9545

ЛИСТ РЕГИСТРАЦИИ ИЗМЕНЕНИЙ

№ изм.	Номера страниц				Номер "Изв. об изм."	Подпись	Дата	Срок введения изменения
	Изме- ненных	Заме- ненных	Новых	Анну- лиро- ванных				
1	1	-	-	-	5821	<i>Сурин</i>		01.07.75
2	1,3	-	-	-	5984	<i>Сурин</i>		01.01.76
3	2,3	-	-	-	6910	<i>Сурин</i>		01.01.78
4	1,4	3	5,6	5	9545	<i>Сурин</i>	04.10.83	01.07.84
5	1	-	-	-	9766	<i>Сурин</i>	03.03.88	01.07.88

Инвентарный № 2281

④ Нов. Изв. № 9545