

УДК 621.882.4:629.7

Группа Г36

ОТРАСЛЕВОЙ СТАНДАРТ

ШАЙБЫ Конструкция и размеры

ОСТ 1 11500-74
ОСТ 1 11501-74
ОСТ 1 11502-74

На 5 страницах

Взамен 1249С50,
1601С50, 1602С50

ОКП 75 9452

Проверен в 1988 г.
Подлежит проверке в 1998 г.
Проверен в 1983 г.
Подлежит проверке в 1988 г.

Распоряжением Министерства от 21 ноября 1974 г.

№ 087-16

срок введения установлен с 1 июля 1975 г.

Несоблюдение стандарта преследуется по закону

ШАЙБЫ ПО ОСТ 1 11500-74, ОСТ 1 11501-74, ОСТ 1 11502-74
ВЗАИМОЗАМЕНЯЕМЫ С ШАЙБАМИ ПО НОРМАЛЯМ 1249С50, 1601С50,
1602С50 СООТВЕТСТВЕННО.

1. Настоящий стандарт распространяется на шайбы под конические болты,
предназначенные для установки на плоские детали.

Издание официальное

ГР 3839 от 12.12.1974

Перепечатка воспрещена

№ изм.
№ изв.3
9543

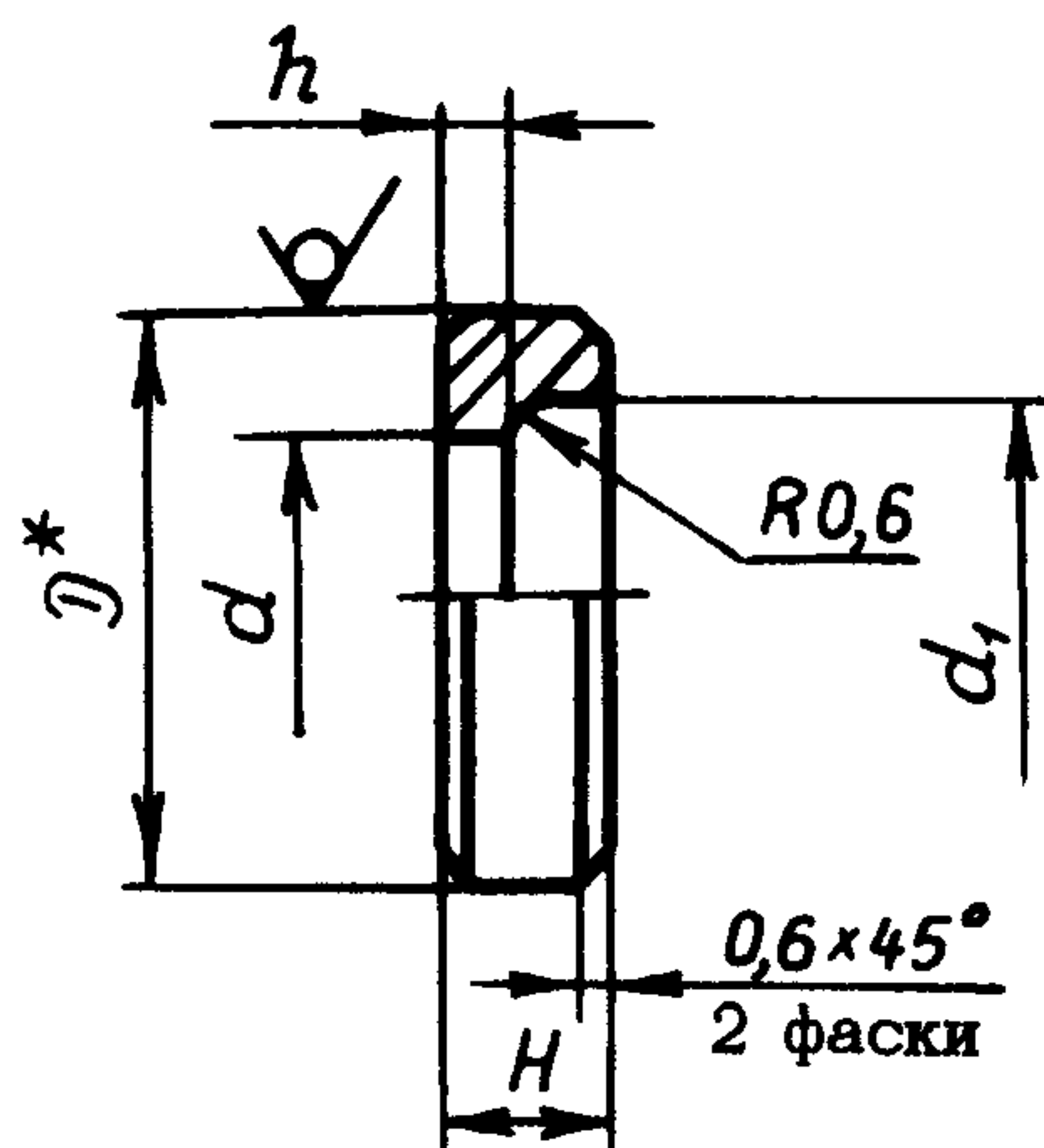
9765

Инв. № дубликата
Инв. № подлинника

2235

2. Конструкция и размеры шайб должны соответствовать указанным на чертеже и в таблице.

R_z40/ (✓)



Размеры в мм

d	Применяемость	Номинальный диаметр резьбы крепежной детали*	d ₁	D	H	h	Масса 100 шт. стальных шайб, кг
					Пред.откл. ±0,2		
3,2		3	5	8	4,5	1,5	0,122
4,3		4	6	9			0,141
5,3		5	8	11			0,191
6,4		6	10	14			0,321
8,4		8	12	16	6,0	2,0	0,505
10,5		10	15	20	0,897		
13,0		12	17	23	7,0		1,199
15,0		14	19	26	7,5	2,5	1,545
17,0		16	21	28			1,846
19,0		18	23	31			2,285
21,0		20	25	35			3,090

Примечание. Для определения массы шайб, изготавливаемых из алюминиевого сплава, значения массы, указанные в таблице, должны быть умножены на коэффициент 0,356.

3. Материал: сталь 20; сталь 12Х18Н10Т в закаленном состоянии; алюминиевый сплав Д16Т.

* Размеры для справок.

2

9543

1

5888

№ изм.

№ изв.

2235

Ив. № дубликата

Ив. № подлинника

4. Неуказанные предельные отклонения размеров – по ОСТ 1 00022-80.

5. Покрытие шайб:

– из стали 20 – Ц9.хр;

– из стали 12Х18Н10Т – Хим.Пас;

– из алюминиевого сплава – Ан.Окс.нхр.

Другие виды покрытия – по ОСТ 1 34530-80.

6. Коды ОКП шайб должны соответствовать указанным в обязательном приложении.

7. Технические условия – по ОСТ 1 34530-80.

Пример наименования и обозначения шайбы диаметром $d = 6,4$ мм, из стали 20, цинкованной:

Шайба 6,4-Ц-ОСТ 1 11500-74

То же, из стали 12Х18Н10Т, пассивированной:

Шайба 6,4-Хим.Пас-ОСТ 1 11501-74*

То же, из алюминиевого сплава, анодированной:

Шайба 6,4-Ан.Окс-ОСТ 1 11502-74

Инв. № дубликата	
Инв. № подлинника	2235

№ изм.	3
№ изв.	9543 9765

* Допускается в технической документации, разработанной до 01.07.84, обозначение шайб из стали 12Х18Н10Т по типу: "Шайба 6,4-ОСТ 1 11501-74".

ОСТ 1 11500-74 – ОСТ 1 11502-74 Стр. 4

ПРИЛОЖЕНИЕ

Обязательное

К О Д Ы О К П Ш А Й Б

d	ОСТ 1 11500-74	ОСТ 1 11501-74	ОСТ 1 11502-74
	Обозначение покрытия в обозначении шайбы*		
	Ц	Хим.Пас	Ан.Окс
	К о д О К П		
3,2	75 9452 6001 06	75 9452 7001 02	75 9452 8001 09
4,3	75 9452 6002 05	75 9452 7002 01	75 9452 8002 08
5,3	75 9452 6003 04	75 9452 7003 00	75 9452 8003 07
6,4	75 9452 6004 03	75 9452 7004 10	75 9452 8004 06
8,4	75 9452 6005 02	75 9452 7005 09	75 9452 8005 05
10,5	75 9452 6006 01	75 9452 7006 08	75 9452 8006 04
13	75 9452 6007 00	75 9452 7007 07	75 9452 8007 03
15	75 9452 6008 10	75 9452 7008 06	75 9452 8008 02
17	75 9452 6009 09	75 9452 7009 05	75 9452 8009 01
19	75 9452 6010 05	75 9452 7010 01	75 9452 8010 08
21	75 9452 6011 04	75 9452 7011 00	75 9452 8011 07

№. изм.	Нов.
№. изв.	9543

2235

Изм. № дубликата	
Изм. № подлинника	

* Коды ОКП шайб с другими покрытиями выдаются головной организацией по стандартизации по запросам предприятий.

② Нов. Изв. № 9543

ЛИСТ РЕГИСТРАЦИИ ИЗМЕНЕНИЙ

№ изм.	Номера страниц				Номер "Изв. об изм."	Подпись	Дата	Срок введения изменения
	Изме- ненных	Заме- ненных	Новых	Анну- лиро- ванных				
1	2, 3	-	-	-	5988	<i>Бутин</i>		01.01.76
2	1, 2	3	4, 5	4	9543	<i>Бутин</i>	17.07.84	01.07.84
3	1, 2, 3				9765	<i>Бутин</i>	18.05.84	01.07.84

Инвентарный № 2235

② Нов. Изв. № 9543