

УДК 621.882.4:629.7

Группа Г36

# ОТРАСЛЕВОЙ СТАНДАРТ

## ШАЙБЫ РАДИУСНЫЕ Конструкция и размеры

ОСТ 1 11497-74  
ОСТ 1 11498-74  
ОСТ 1 11499-74

На 9 страницах

Взамен 1272С50,  
1603С50, 1604С50

Проверен в 1988 г.  
Подлежит проверке в 1998 г.  
Проверен в 1983 г.  
Подлежит проверке в 1988 г.

ОКП 75 9452

Распоряжением Министерства от 21 ноября 1974 г.

№ 087-16

срок введения установлен с 1 июля 1975 г.

Несоблюдение стандарта преследуется по закону

ШАЙБЫ ПО ОСТ 1 11497-74, ОСТ 1 11498-74, ОСТ 1 11499-74  
ВЗАИМОЗАМЕНЯЕМЫ С ШАЙБАМИ ПО НОРМАЛЯМ 1272С50, 1603С50,  
1604С50 СООТВЕТСТВЕННО.

1. Настоящий стандарт распространяется на радиусные шайбы под конические болты, предназначенные для установки на детали с наружной цилиндрической поверхностью.

Издание официальное

ГР 3838 от 12.12.1974

Перепечатка воспрещена

№ изм.

2

3

№ изв.

9542

9765

Изм. № дубликата

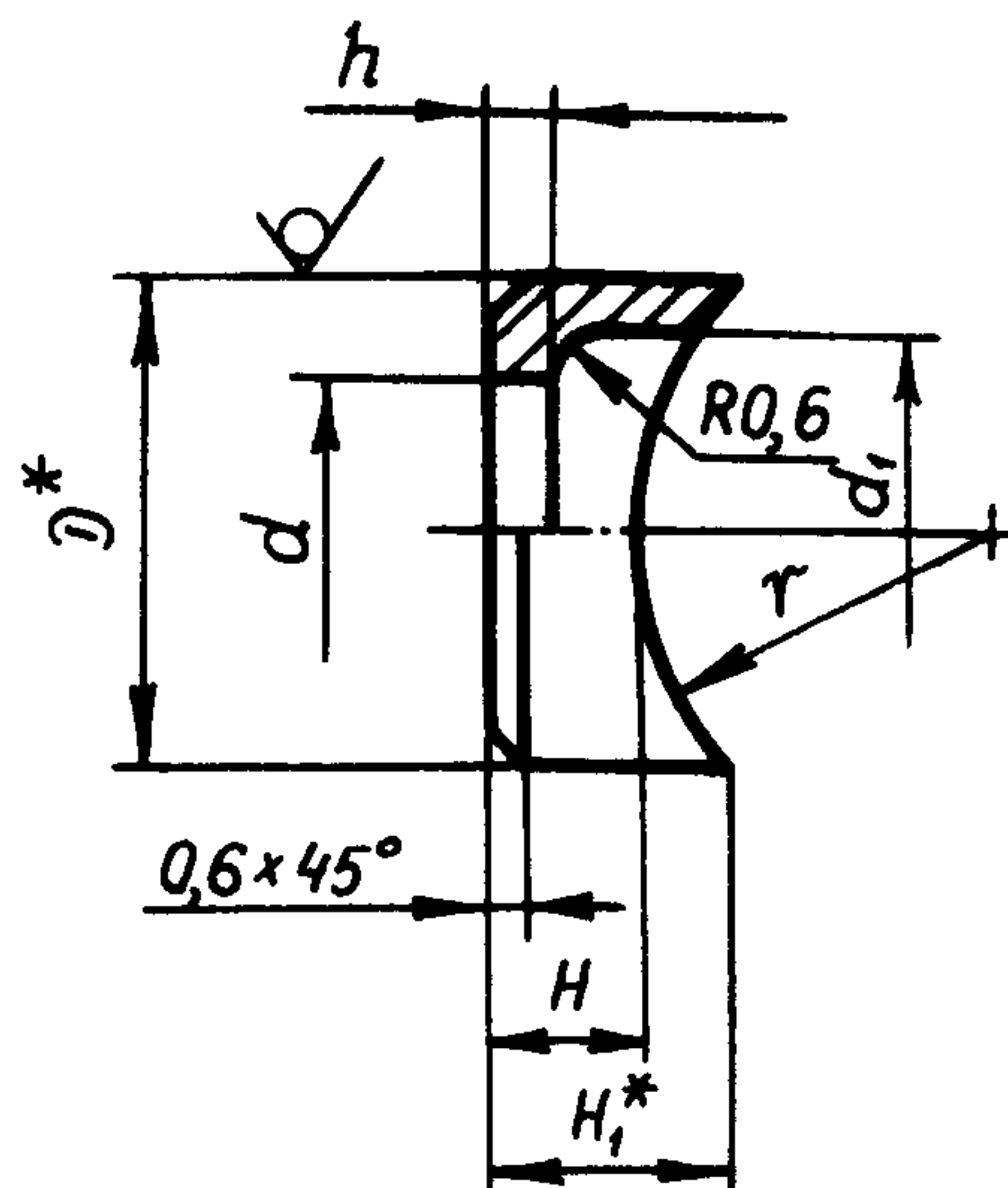
Изм. № подлинника

2234

## ОСТ 1 11497-74 — ОСТ 1 11499-74 Стр. 2

2. Конструкция и размеры радиусных шайб должны соответствовать указанным на чертеже и в таблице.

R<sub>z</sub>40 / (✓)



Размеры в мм

d	Применяемость	Номинальный диаметр резьбы крепежной детали*	d <sub>1</sub>	D	r	h Пред. откл. ±0,2	H Пред. откл. ±0,2	Масса 100 шт. стальных шайб, кг
3,2		3	5	8	8,0			0,132
					9,0			0,130
					10,0			0,120
					11,0			
					12,5			
4,3		4	6	9	8,0	1,5	4,5	0,169
					9,0			0,165
					10,0			0,163
					11,0			0,160
					12,5			0,157
					14,0			0,154
					15,0			
					16,0			
					17,5			
					5,3			
9,0	0,237							
10,0	0,233							
11,0	0,227							
12,5	0,224							

\* Размеры для справок. Размер "H<sub>1</sub>" подсчитывается по формуле

$$H_1 = (r + H) - \sqrt{r^2 - \frac{1}{4} D^2}$$

Инд. № дубликата

Инд. № подлинника

2

№ изм.

9642

№ изв.

2234

Размеры в мм

Продолжение

$d$	Применяемость	Номиналь- ный диаметр резьбы крепежной детали*	$d_1$	$D$	$r$	$h$ Пред. откл. $\pm 0,2$	$H$ Пред. откл. $\pm 0,2$	Масса 100 шт. сталь- ных шайб, кг
5,3		5	8	11	14,0	1,5	4,5	0,215
					15,0			0,212
					16,0			
					17,5			
					19,0			
					20,0			
6,4		6	10	14	10,0	1,5	4,5	0,433
					11,0			0,420
					12,5			0,400
					14,0			0,395
					15,0			0,390
					16,0			0,385
					17,5			0,370
					19,0			
					20,0			
					21,5			
					22,5			0,365
					24,0			0,360
					8,4			
14,0	0,670							
15,0	0,650							
16,0	0,630							
17,5								
19,0								
20,0	0,620							
21,5	0,615							
22,5	0,610							
24,0	0,600							
25,0	0,590							
27,5								
30,0								
32,5	0,580							

\* Размер для справок.

Лит. изм.  
№ изв.

2234

Инв. № дубликата

Инв. № подлинника

Продолжение

Размеры в мм

$d$	Применяемость	Номинальный диаметр резьбы крепежной детали*	$d_1$	$D$	$r$	$h$ Пред. откл. $\pm 0,2$	$H$ Пред. откл. $\pm 0,2$	Масса 100 шт. стальных шайб, кг
10,5		10	15	20	15,0	2,0	7,0	1,280
					16,0			1,240
					17,5			1,220
					19,0			1,180
					20,0			1,160
					21,5			1,140
					22,5			
					24,0			1,120
					25,0			1,100
					27,5			1,070
					30,0			1,065
					32,5			1,050
					35,0			1,040
					13,0			
19,0	1,720							
20,0	1,690							
21,5								
22,5	1,670							
24,0	1,630							
25,0	1,580							
27,5								
30,0	1,540							
32,5	1,510							
35,0								
37,0	1,480							
40,0	1,460							
15,0		14	19	26		17,5	2,0	
					19,0	2,440		
					20,0	2,380		
					21,5	2,320		
					22,5	2,260		
					24,0	2,230		
					25,0	2,200		
					27,5	2,120		

\* Размер для справок.

Лит. изм.

№ изв.

2234

Изм. № дубликата

Изм. № подлинника

Продолжение

Размеры в мм

$d$	Применяемость	Номинальный диаметр резьбы крепежной детали*	$d_1$	$D$	$r$	$h$ Пред. откл. $\pm 0,2$	$H$ Пред. откл. $\pm 0,2$	Масса 100 шт. стальных шайб, кг
15,0		14	19	26	30,0	2,0	7,0	2,080
					32,5			2,020
					35,0			1,980
					37,5			1,950
					40,0			1,920
					45,0			1,890
					50,0			1,860
17,0		16	21	28	22,5	2,5	7,5	2,750
					24,0			2,720
					25,0			
					27,5			2,600
					30,0			2,570
					32,5			
					35,0			2,450
					37,5			2,420
					40,0			2,360
					45,0			2,300
					50,0			2,250
19,0		18	23	31	22,5	2,5	7,5	4,150
					24,0			4,100
					25,0			
					27,5			4,030
					30,0			3,660
					32,5			3,570
					35,0			3,500
					37,5			3,450
					40,0			3,360
					45,0			3,260
					50,0			3,200
21,0		20	27	35	35,0	2,5	7,5	4,100
					37,5			4,000
					40,0			3,950

\* Размер для справок.

Лит. изм.

№ изв.

2234

Инв. № дубликата

Инв. № подлинника

Продолжение

Размеры в мм

$d$	Применяемость	Номиналь- ный диаметр резьбы крепежной детали*	$d_1$	$D$	$r$	$h$ Пред. откл. $\pm 0,2$	$H$ Пред. откл. $\pm 0,2$	Масса 100 шт. сталь- ных шайб, кг
21,0		20	27	35	45,0	2,5	7,5	3,820
					50,0			3,800

Примечание. Для определения массы шайб, изготавливаемых из алюми-  
ниевого сплава, значения массы, указанные в таблице,  
должны быть умножены на коэффициент 0,356.

3. Материал: сталь 20; сталь 12X18H10T в закаленном состоянии; алюминиевый  
сплав Д16Т.

4. Неуказанные предельные отклонения размеров — по ОСТ 1 00022-80.

5. Покрытие шайб:

— из стали 20 — Ц9.хр;

— из стали 12X18H10T — Хим.Пас;

— из алюминиевого сплава — Ан.Окс.нхр.

Другие виды покрытия — по ОСТ 1 34530-80.

6. Коды ОКП шайб должны соответствовать указанным в обязательном приложении.

7. Технические условия — по ОСТ 1 34530-80.

Пример наименования и обозначения радиусной  
шайбы диаметром  $d = 6,4$  мм для детали с наружной цилиндрической поверхностью  
радиусом  $r = 10$  мм, из стали 20, цинкованной:

Шайба 6,4-10-Ц-ОСТ 1 11497-74

То же, из стали 12X18H10T, пассивированной:

Шайба 6,4-10-Хим.Пас-ОСТ 1 11498-74 \*\*

То же, из алюминиевого сплава Д16Т, анодированной:

Шайба 6,4-10-Ан.Окс-ОСТ 1 11499-74

\* Размер для справок.

\*\* Допускается в технической документации, разработанной до 01.07.84,  
обозначение шайб из стали 12X18H10T по типу: "Шайба 6,4-10-ОСТ 1 11498-74".

Инв. № дубликата

Инв. № подлинника

2234

№ изм.

1

№ изв.

5988

2

9542

3

9765

ПРИЛОЖЕНИЕ

Обязательное

## КОДЫ ОКП ШАЙБ

Таблица 1

Обозначение стандарта	Обозначение покрытия в обозначении шайбы*	Код ОКП			КЧ
		XX	XXXX	X XXX	
ОСТ 1 11497-74	Ц	75	9452	3	Колонка 1
ОСТ 1 11498-74	Хим.Пас	75	9452	4	По табл. 2 Колонка 2
ОСТ 1 11499-74	Ан.Окс	75	9452	5	Колонка 3

Таблица 2

d	r	XXX	КЧ			d	r	XXX	КЧ		
			1	2	3				1	2	3
3,2	8	001	07	03	10	6,4	10	026	09	05	01
	9	002	06	02	09		11	027	08	04	00
	10	003	05	01	08		12,5	028	07	03	10
	11	004	04	00	07		14	029	06	02	09
	12,5	005	03	10	06		15	030	02	09	05
4,3	8	006	02	09	05		16	031	01	08	04
	9	007	01	08	04		17,5	032	00	07	03
	10	008	00	07	03		19	033	10	06	02
	11	009	10	06	02		20	034	09	05	01
	12,5	010	06	02	09		21,5	035	08	04	00
	14	011	05	01	08	22,5	036	07	03	10	
	15	012	04	00	07	24	037	06	02	09	
5,3	16	013	03	10	06	8,4	12,5	038	05	01	08
	17,5	014	02	09	05		14	039	04	00	07
	8	015	01	08	04		15	040	00	07	03
	9	016	00	07	03		16	041	10	06	02
	10	017	10	06	02		17,5	042	09	05	01
	11	018	09	05	01		19	043	08	04	00
	12,5	019	08	04	00		20	044	07	03	10
	14	020	04	00	07		21,5	045	06	02	09
	15	021	03	10	06		22,5	046	05	01	08
	16	022	02	09	05		24	047	04	00	07
5,3	17,5	023	01	08	04	25	048	03	10	06	
	19	024	00	07	03	27,5	049	02	09	05	
	20	025	10	06	02	30	050	09	05	01	

\* Коды ОКП шайб с другими покрытиями выдаются головной организацией по стандартизации по запросам предприятий.

② Нов. Изв. № 9542

Нов.

№ изв.

9542

№ изв.

2284

Нов. № дубликата

Нов. № подлинника

Продолжение табл. 2

d	r	XXX	КЧ			d	r	XXX	КЧ		
			1	2	3				1	2	3
8,4	32,5	051	08	04	00		30	086	08	04	00
10,5	15	052	07	03	10	15	32,5	087	07	03	10
	16	053	06	02	09		35	088	06	02	09
	17,5	054	05	01	08		37,5	089	05	01	08
	19	055	04	00	07		40	090	01	08	04
	20	056	03	10	06		45	091	00	07	03
	21,5	057	02	09	05		50	092	10	06	02
	22,5	058	01	08	04	17	22,5	093	09	05	01
	24	059	00	07	03		24	094	08	04	00
	25	060	07	03	10		25	095	07	03	10
	27,5	061	06	02	09		27,5	096	06	02	09
	30	062	05	01	08		30	097	05	01	08
	32,5	063	04	00	07		32,5	098	04	00	07
35	064	03	10	06	35	099	03	10	06		
13	17,5	065	02	09	05	37,5	100	05	01	08	
	19	066	01	08	04	40	101	04	00	07	
	20	067	00	07	03	45	102	03	10	06	
	21,5	068	10	06	02	50	103	02	09	05	
	22,5	069	09	05	01	19	22,5	104	01	08	04
	24	070	05	01	08		24	105	00	07	03
	25	071	04	00	07		25	106	10	06	02
	27,5	072	03	10	06		27,5	107	09	05	01
	30	073	02	09	05		30	108	08	04	00
	32,5	074	01	08	04		32,5	109	07	03	10
	35	075	00	07	03	35	110	03	10	06	
	37	076	10	06	02	37,5	111	02	09	05	
40	077	09	05	01	40	112	01	08	04		
15	17,5	078	08	04	00	45	113	00	07	03	
	19	079	07	03	10	50	114	10	06	02	
	20	080	03	10	06	21	35	115	09	05	01
	21,5	081	02	09	05		37,5	116	08	04	00
	22,5	082	01	08	04		40	117	07	03	10
	24	083	00	07	03		45	118	06	02	09
	25	084	10	06	02		50	119	05	01	08
	27,5	085	09	05	01						

№ изм. Нов.  
№ изв. 9542

2234

Изм. № дубликата  
Изм. № подлинника



## ЛИСТ РЕГИСТРАЦИИ ИЗМЕНЕНИЙ

№ изм.	Номера страниц				Номер "Изв. об изм."	Подпись	Дата	Срок введения изменения
	Измененных	Замененных	Новых	Аннулированных				
1	6	-	-	-	5988	<i>Турмуш</i>		01.01.76
2	1,2,6	-	7,8,9	7+18	9542	<i>Турмуш</i>	04.10.83	01.07.84
3	1,2	-	-	-	9765	<i>Турмуш</i>	13.11.88	01.07.88