

№ изм.	1	2	3	4	5
№ изв.	5820	8613	9586	9728	9957

Изм. № дубликата	2227
Изм. № подлинника	

УДК 621.882.3:629.7

Группа Г33

ОТРАСЛЕВОЙ СТАНДАРТ

**ГАЙКИ ДВЕНАДЦАТИШЛИЦЕВЫЕ
САМОКОНТРЯЩИЕСЯ ИЗ ЖАРОПРОЧНОЙ СТАЛИ**

ОСТ 1 11493-74

Конструкция

На 4 страницах

Введен впервые

Проверен в 1987 г.

Подлежит проверке в 1997 г.

Проверен в 1982 г.

Подлежит проверке в 1987 г.

ОКП 75 9415

Распоряжением Министерства от 12.09.74

№ 087-16

срок введения установлен с 01.07.75

Несоблюдение стандарта преследуется по закону

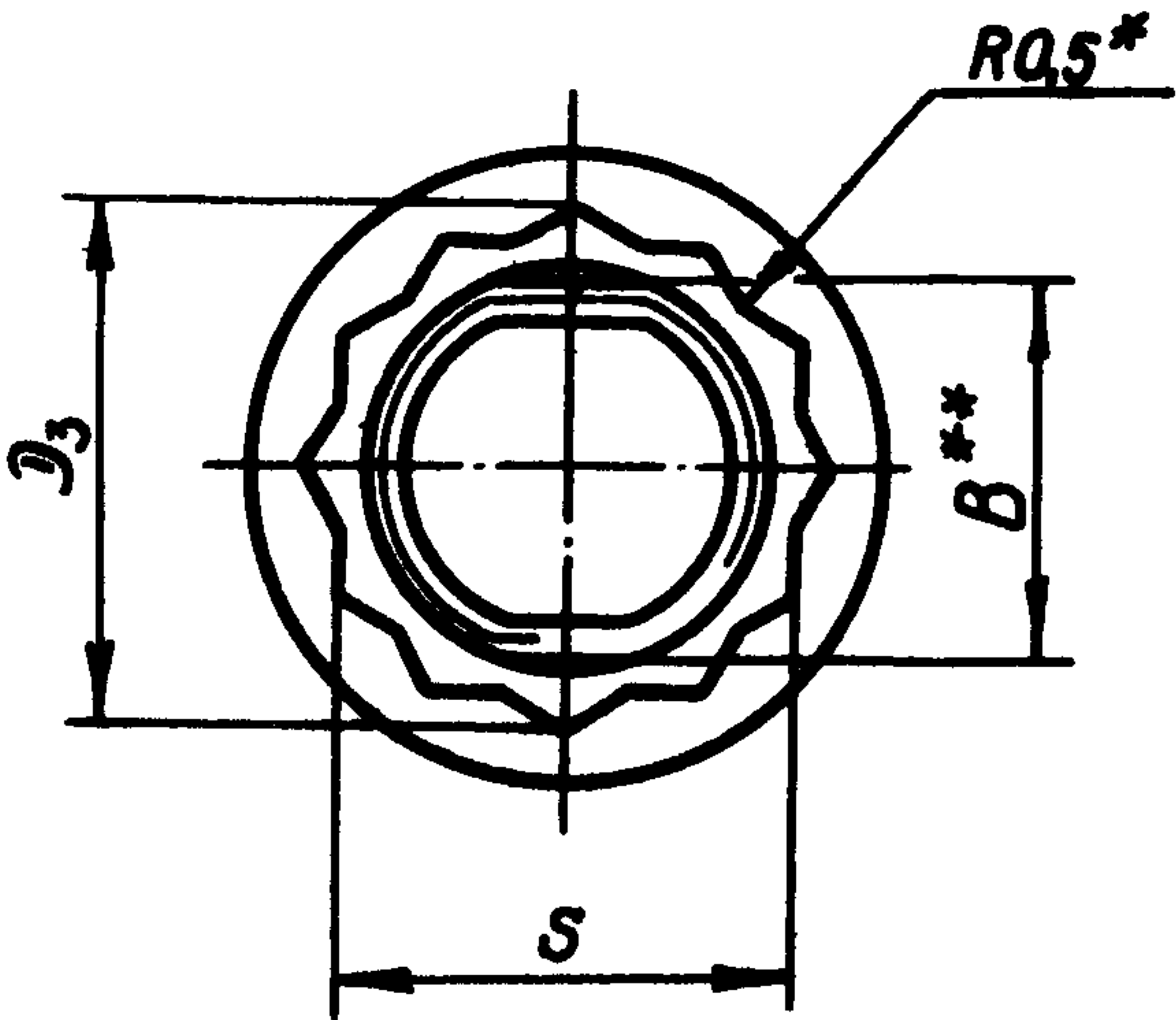
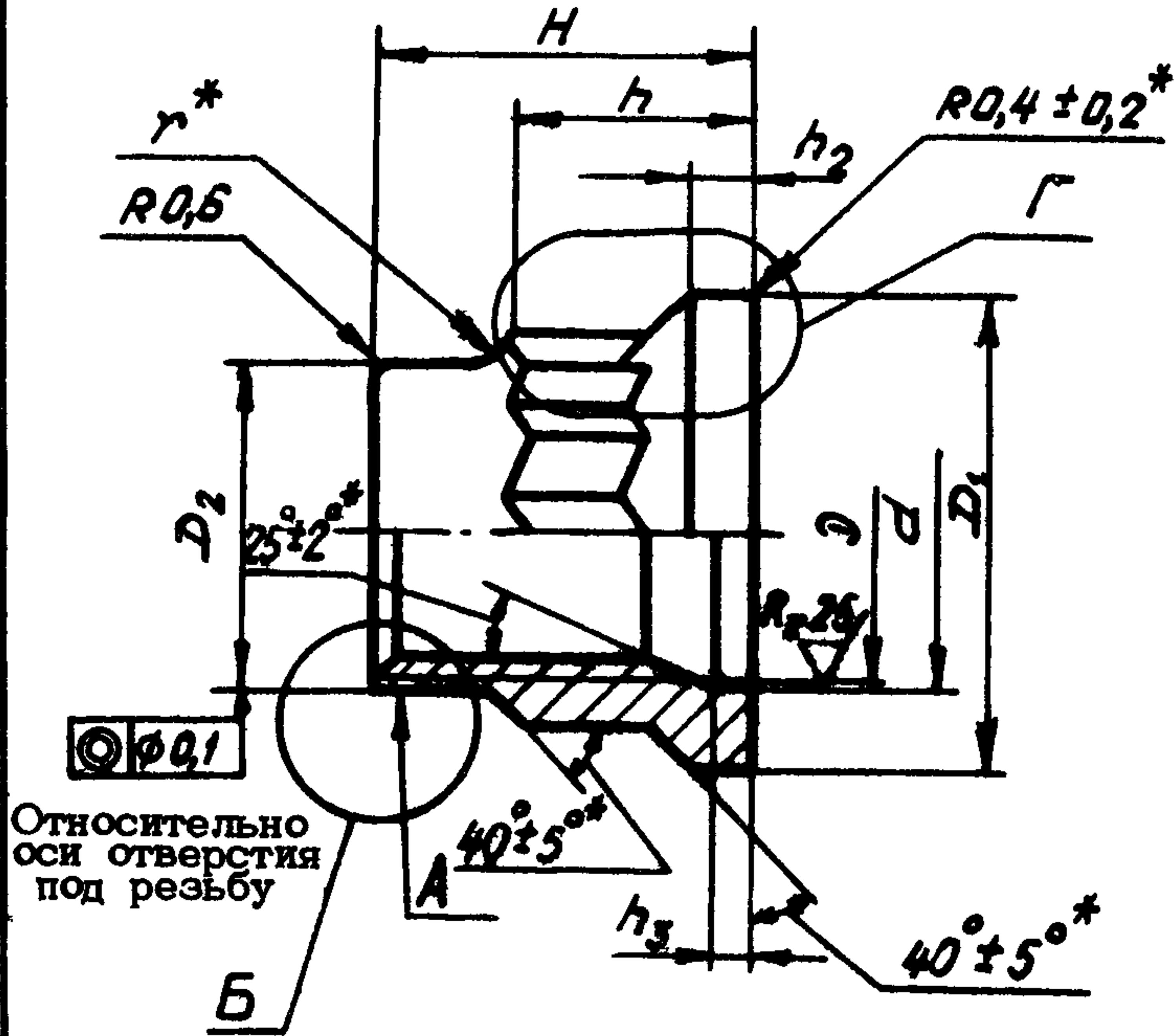
- Настоящий стандарт распространяется на самоконтрящиеся двенадцатишлицевые гайки из жаропрочной стали, предназначенные для применения в конструкциях, работающих при температуре до 600°C.
- Конструкция и размеры гаек должны соответствовать указанным на чертеже и в таблице.

Издание официальное

ГР № 3710 от 14.10.74

Перепечатка воспрещена

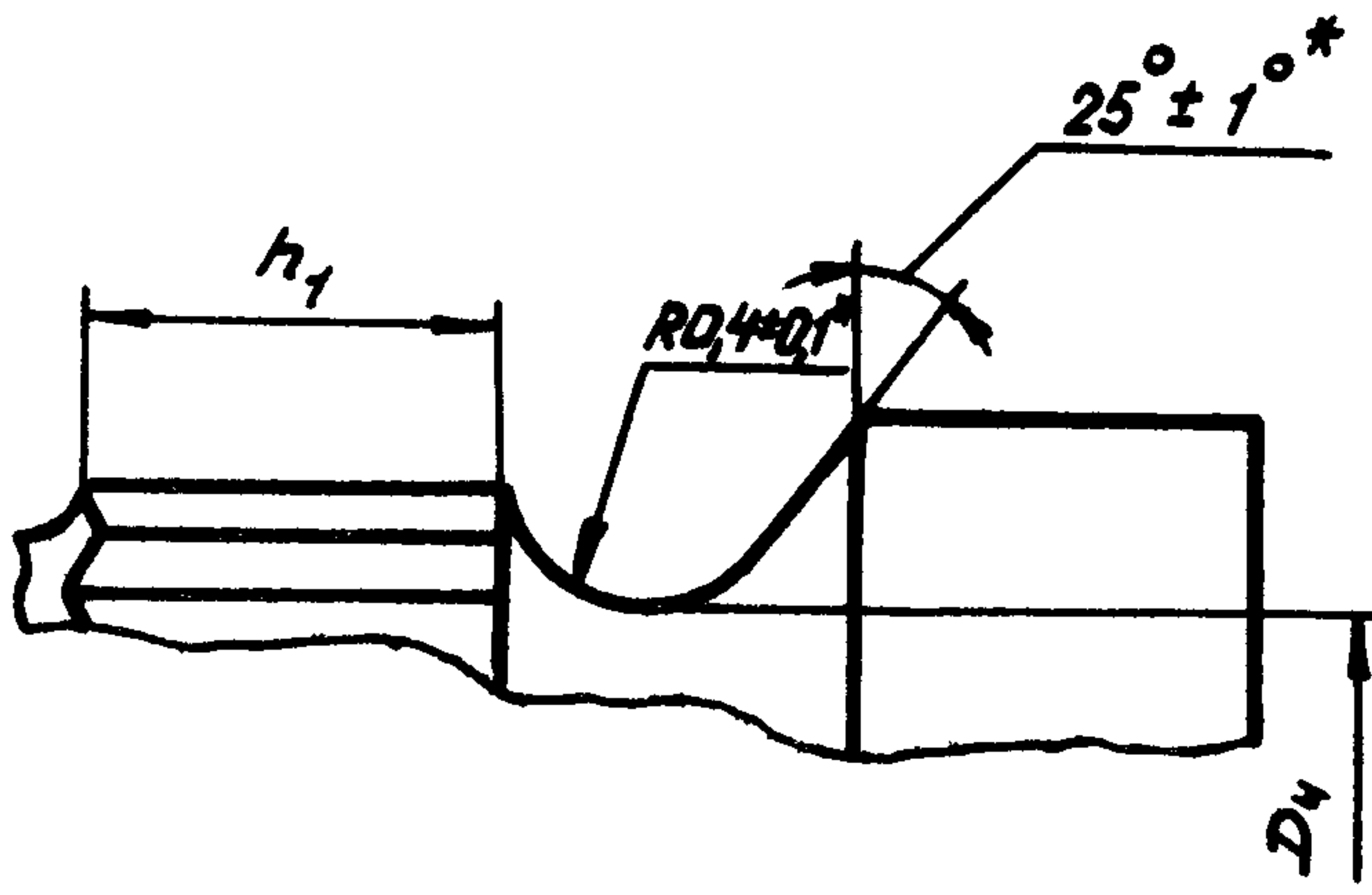
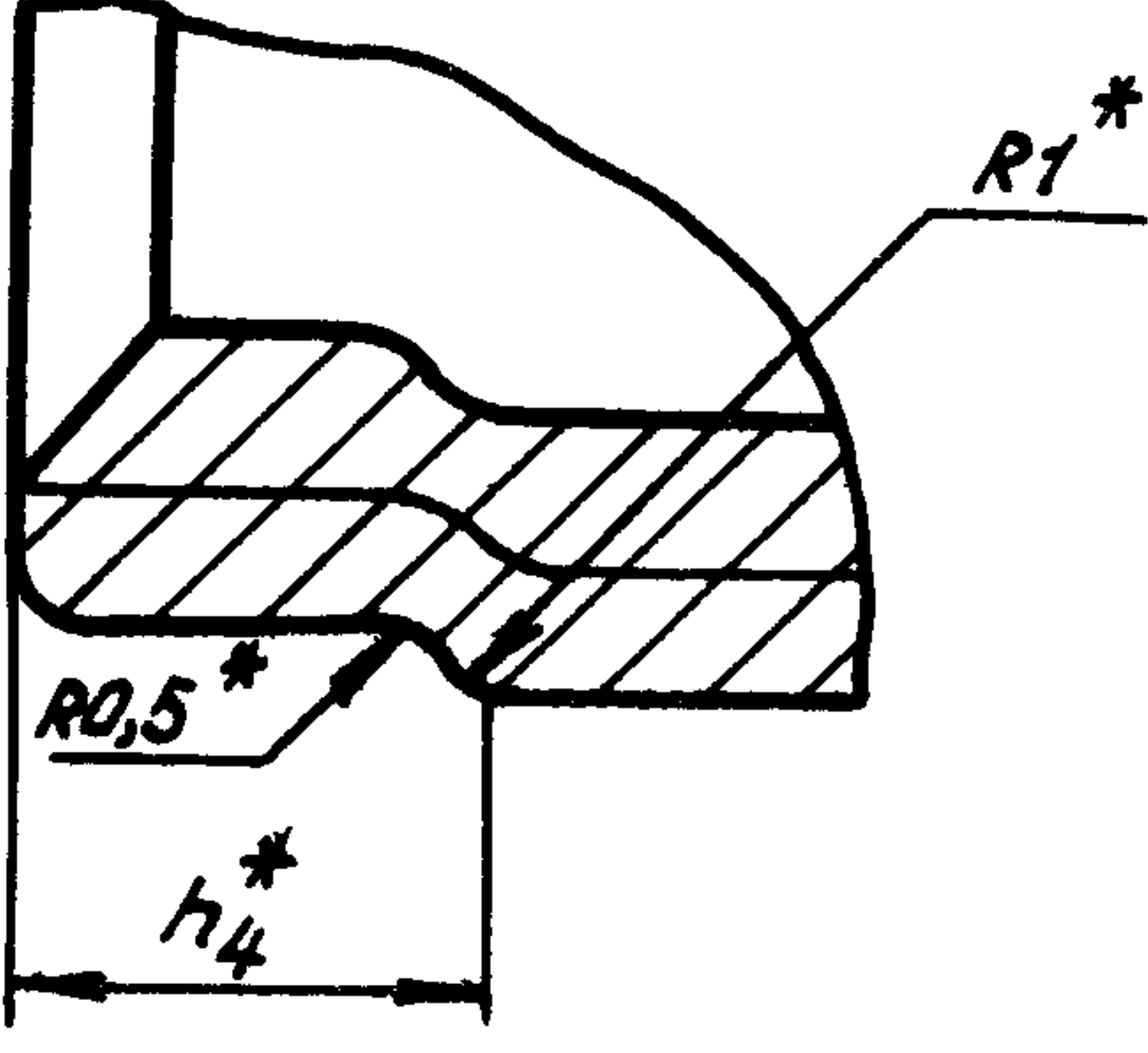
3,2 (✓)



Г вариант

Б

Для M12x1,5**



№ изм.	2	3	5
№ изв.	8613	9586	9957

Инв. № дубликата	2227
Инв. № подлинника	

* Размеры обеспеч. инстр.
 ** См. пункт 6.

Инд. № дубликата	
Инд. № подлинника	2227

№ изм.	2	3	4	5											
№ изв.	8613	9586	9728	9957											

Размеры в мм

D	Код ОКП гайки с покрытием Cr*	Применя- емость	d	D ₁	D ₂	D ₃	D ₄	h	h ₁	h ₂	h ₃	H	r	S	Масса 100 шт., кг	
			Пред. откл.													
			по H12	по h12	по h11	по h12	по h14			±0,2	по h12					
M5	75 9415 1901 08		5,2	9,0	6,1	8,1	7,3	4,5	2,1	1,2	0,8**	7,5	0,4	7	0,130	
M6	75 9415 1902 07		6,2	10,5	7,1	9,2	8,3	5,0	2,3	1,4		8,5		8	0,165	
M8	75 9415 1903 06		8,2	13,5	9,2	11,5	10,4	6,3	3,1	1,6	1,0	10,5	0,6	10	0,265	
M10	75 9415 1904 05		10,2	16,5	11,2	13,8	12,4	8,2	4,2	2,2	1,5	13,0		12	0,460	
M12x1,5	75 9415 1905 04		12,2	19,5	13,2	16,2	14,4	9,6	5,2	2,4		15,0	0,8	14	0,710	

3. Материал: сталь 10X11H23T3MP-ВД.

4. Термическая обработка: $\sigma_B \geq 980$ МПа (100 кгс/мм²).

5. Поля допусков резьбы - 4H6H для D = M5 и 4H5H для D ≥ M6.

6. Поверхность А обжечь по ОСТ 1 33101-80, до первого старения. Для гаек с резьбой M12x1,5 размеры обжатой части должны быть: $B = 12,5^{+0,1}$ мм, $h_4 = 3,5 \pm 0,2$ мм.

7. Покрытие: Cr.3.

Другие виды покрытия - по ОСТ 1 33102-80.

8. Технические условия - по ОСТ 1 33102-80.

Пример наименования и обозначения самоконтрящейся двенадцатишлицевой гайки из жаропрочной стали с резьбой M6, серебрянной:

Гайка 6-Cr-ОСТ 1 11493-74

* Коды ОКП гаек с другими покрытиями выдаются головной организацией по стандартизации по запросам предприятий.

** Предельные отклонения размера 0,8 мм - минус 0,2 мм.

ЛИСТ РЕГИСТРАЦИИ ИЗМЕНЕНИЙ

№ ИЗМ.	Номера страниц				Номер "Изв. об ИЗМ."	Подпись	Дата	Срок введения изменения
	Изме- ненных	Заме- ненных	Новых	Анну- лиро- ванных				
1	1	-	-	-	5820	<i>Лис, -</i>		01.07.75
2	1, 2, 3	4	5	-	8613	<i>Лис, -</i>	12.04.82	01.01.83
3	1 + 5	-	-	-	9586	<i>Лис, -</i>	11.12.84	01.07.85
4	1, 3	-	-	-	9728	<i>Лис, -</i>	07.04.87	01.01.88
5	1, 2, 3	-	-	-	9957	<i>Лис, -</i>	28.11.91	01.01.92

Инвентарный № 2227