

УДК 621.884

Группа Г34

ОТРАСЛЕВОЙ СТАНДАРТ

ОСТ 1 11781-74

ЗАКЛЕПКИ С УМЕНЬШЕННОЙ ПЛОСКО-ВЫПУКЛОЙ ГОЛОВКОЙ Конструкция и размеры

На 7 страницах

Введен впервые

Проверен в 1986 г.

Подлежит проверке в 1996 г.

Проверен в 1981 г.

Подлежит проверке в 1986 г.

ОКП 75 9311

Распоряжением Министерства от 27 сентября 1974г.

№ 087-16

срок введения установлен с 1 июля 1975 г.

Несоблюдение стандарта преследуется по закону

1. Конструкция и размеры заклепок с уменьшенной плоско-выпуклой головкой должны соответствовать указанным на чертеже и в табл. 1 и 2.

Издание официальное

ГР № 3720 от 15.10.74

Перепечатка воспрещена

Лит.изм.
№ изв.

1

8421

2

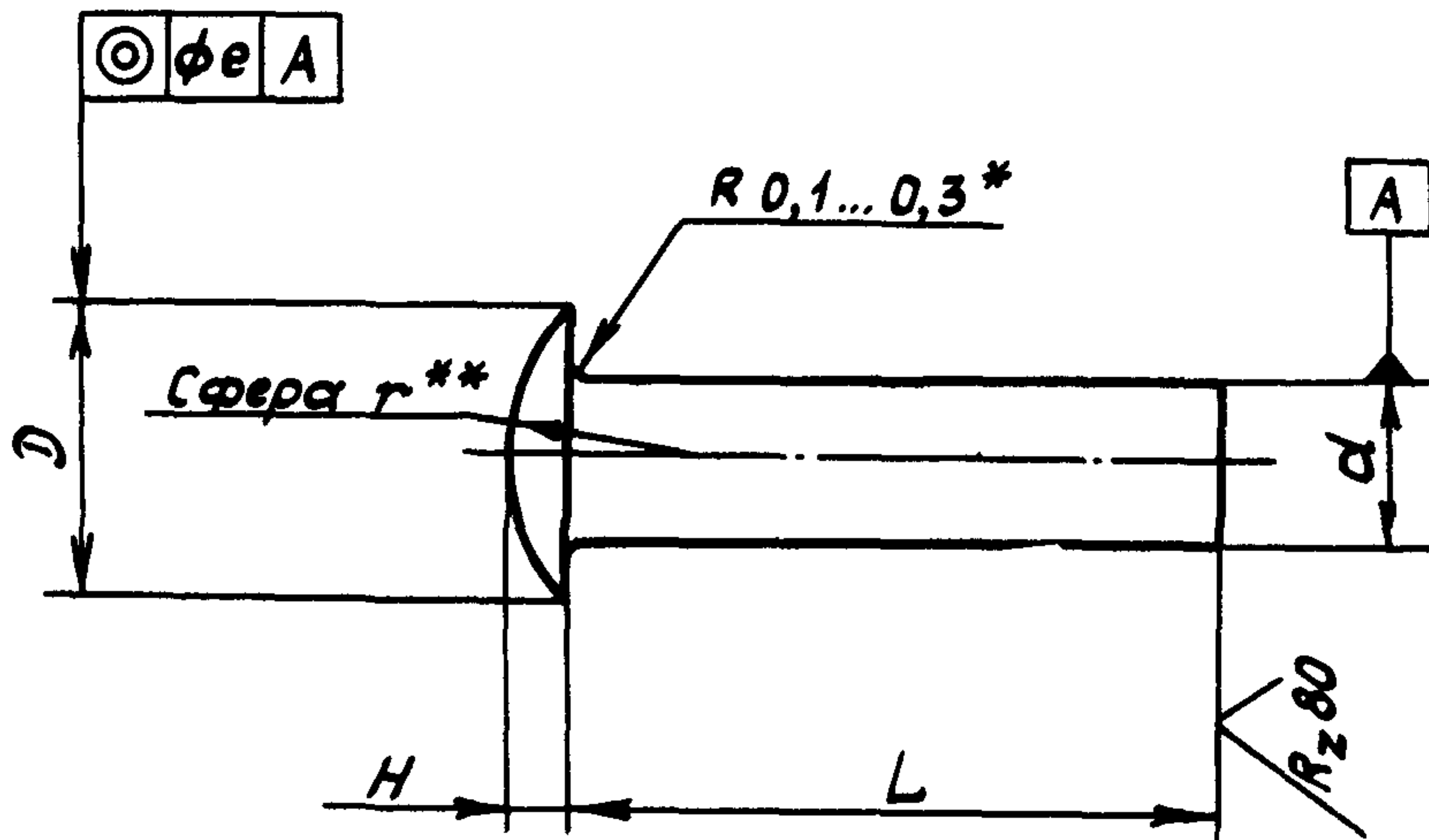
9702

Изм. № дубликата

Изм. № подлинника

2014

2,5
 ✓ (✓)



Т а б л и ц а 1

мм							
d		D		H		r	e
Номин.	Пред. откл.	Номин.	Пред. откл.	Номин.	Пред. откл.		
3,0	+0,10	6,0	+0,2	1,10	+0,10	4,6	0,12
3,5		6,3		1,20		4,7	
4,0		7,2	+0,3	1,40	+0,15	5,3	0,15
5,0		9,0		1,80		6,5	
6,0	+0,15	11,0	+0,4	2,10	+0,20	8,3	0,20

№ изм.	1	2
№ изв.	8421	9702

Изм. № дубликата	
Изм. № подлинника	2014

* Размер обеспеч. INSTR.
 ** Размер для справок.

Инв. № дубликата	
Инв. № подлинника	2014

Лит.изм.												
№ изв.												

Размеры в мм

Таблица 2

L		d									
		3,0		3,5		4,0		5,0		6,0	
Номин.	Пред. откл.	Применяемость	Масса 1000 шт., кг	Применяемость	Масса 1000 шт., кг	Применяемость	Масса 1000 шт., кг	Применяемость	Масса 1000 шт., кг	Применяемость	Масса 1000 шт., кг
5	±0,2		0,145		-		-		-		-
6			0,165		0,220		0,295		-		-
7			0,185		0,247		0,331		-		-
8			0,205		0,274		0,366		0,609		-
9			0,224		0,300		0,401		0,664		-
10				0,242		0,328		0,436		0,719	
11	±0,3		0,264		0,354		0,472		0,774		1,165
12			0,284		0,381		0,506		0,829		1,244
13			0,304		0,408		0,542		0,884		1,327
14			0,324		0,435		0,577		0,939		1,403
15			0,343		0,462		0,612		0,994		1,483
16			0,363		0,489		0,647		1,049		1,563
17			0,383		0,516		0,682		1,104		1,643
18			0,403		0,543		0,718		1,159		1,720
19			0,423		0,570		0,753		1,214		1,800
20			0,443		0,597		0,789		1,269		1,880
22			0,482		0,651		0,859		1,379		2,037
24			0,522		0,704		0,929		1,469		2,196

Инв. № дубликата	
Инв. № подлинника	2014

Лит.изм.													
№ изв.													

Размеры в мм

Продолжение

L		d									
		3,0		3,5		4,0		5,0		6,0	
Номинал.	Пред. откл.	Применяемость	Масса 1000 шт., кг	Применяемость	Масса 1000 шт., кг	Применяемость	Масса 1000 шт., кг	Применяемость	Масса 1000 шт., кг	Применяемость	Масса 1000 шт., кг
26	±0,3		-		0,758		1,000		1,599		2,353
28			-		0,812		1,070		1,709		2,513
30			-		-		1,142		1,819		2,673
32	±0,4		-		-		1,213		1,929		2,833
34			-		-		-		2,039		2,988
36			-		-		-		2,149		3,148
38			-		-		-		2,259		3,353
40			-		-		-		2,369		3,463

2. Материал: алюминиевый сплав В65.

3. Термическая обработка: $\tau_{\text{ср.}} \geq 245$ МПа (25 кгс/мм^2).

4. Покрытие: Ан.Окс.нхр.

Другие виды покрытия - по ОСТ 1 34104-80.

5. Подбор длин, размеры замыкающих головок и диаметры отверстий под заклепки - по ОСТ 1 34102-80.

6. Коды ОКП анодированных заклепок должны соответствовать указанным в обязательном приложении*.

7. Технические условия - по ОСТ 1 34104-80.

Пример наименования и обозначения заклепки с уменьшенной плоско-выпуклой головкой диаметром $d = 6$ мм и длиной $L = 24$ мм, анодированной:

Заклепка 6-24-Ан.Окс-ОСТ 1 11781-74

Инд. № дубликата	
Инд. № подлинника	2014
№ изм.	1
№ изв.	8421
	2
	9702

* Коды ОКП заклепок с другими покрытиями выдаются головной организацией по стандартизации по запросам предприятий.

ПРИЛОЖЕНИЕ

Обязательное

Код ОКП 75 9311 1XXX КЧ

См. таблицу

L	d									
	3		3,5		4		5		6	
	XXX	КЧ	XXX	КЧ	XXX	КЧ	XXX	КЧ	XXX	КЧ
5	001	07								
6	002	06	019	08	038	05				
7	003	05	020	04	039	04				
8	004	04	021	03	040	00	059	00		
9	005	03	022	02	041	10	060	07		
10	006	02	023	01	042	09	061	06	082	01
11	007	01	024	00	043	08	062	05	083	00
12	008	00	025	10	044	07	063	04	084	10
13	009	10	026	09	045	06	064	03	085	09
14	010	06	027	08	046	05	065	02	086	08
15	011	05	028	07	047	04	066	01	087	07
16	012	04	029	06	048	03	067	00	088	06
17	013	03	030	02	049	02	068	10	089	05
18	014	02	031	01	050	09	069	09	090	01
19	015	01	032	00	051	08	070	05	091	00
20	016	00	033	10	052	07	071	04	092	10
22	017	10	034	09	053	06	072	03	093	09
24	018	09	035	08	054	05	073	02	094	08
26			036	07	055	04	074	01	095	07
28			037	06	056	03	075	00	096	06
30					057	02	076	10	097	05
32					058	01	077	09	098	04
34							078	08	099	03
36							079	07	100	05
38							080	03	101	04
40							081	02	102	03

№ изм. Нов. 8421
№ изв.

2014

Инв. № дубликата
Инв. № подлинника

ЛИСТ РЕГИСТРАЦИИ ИЗМЕНЕНИЙ

№ изм.	Номера страниц				Номер "Изв. об изм."	Подпись	Дата	Срок введения изменения
	Изме- ненных	Заме- ненных	Новых	Анну- лиро- ванных				
1	1,2,5	-	6, 7	-	8421	Шлаас -	30.06.81	01.01.82г.
2	1,2,5	-	-	-	9702	Куртф	13.09.87	с 01.07.87