

| | | | | | | | | | | | | | | | | | |
|--|--|--|--|--|--|--|--|--|--|--|--|--|--|--|--|--|--|
| | | | | | | | | | | | | | | | | | |
| | | | | | | | | | | | | | | | | | |
| | | | | | | | | | | | | | | | | | |
| | | | | | | | | | | | | | | | | | |
| | | | | | | | | | | | | | | | | | |
| | | | | | | | | | | | | | | | | | |
| | | | | | | | | | | | | | | | | | |
| | | | | | | | | | | | | | | | | | |
| | | | | | | | | | | | | | | | | | |
| | | | | | | | | | | | | | | | | | |
| | | | | | | | | | | | | | | | | | |
| | | | | | | | | | | | | | | | | | |
| | | | | | | | | | | | | | | | | | |
| | | | | | | | | | | | | | | | | | |
| | | | | | | | | | | | | | | | | | |
| | | | | | | | | | | | | | | | | | |
| | | | | | | | | | | | | | | | | | |
| | | | | | | | | | | | | | | | | | |
| | | | | | | | | | | | | | | | | | |
| | | | | | | | | | | | | | | | | | |
| | | | | | | | | | | | | | | | | | |
| | | | | | | | | | | | | | | | | | |
| | | | | | | | | | | | | | | | | | |
| | | | | | | | | | | | | | | | | | |
| | | | | | | | | | | | | | | | | | |
| | | | | | | | | | | | | | | | | | |
| | | | | | | | | | | | | | | | | | |
| | | | | | | | | | | | | | | | | | |
| | | | | | | | | | | | | | | | | | |
| | | | | | | | | | | | | | | | | | |
| | | | | | | | | | | | | | | | | | |
| | | | | | | | | | | | | | | | | | |
| | | | | | | | | | | | | | | | | | |
| | | | | | | | | | | | | | | | | | |
| | | | | | | | | | | | | | | | | | |
| | | | | | | | | | | | | | | | | | |
| | | | | | | | | | | | | | | | | | |
| | | | | | | | | | | | | | | | | | |
| | | | | | | | | | | | | | | | | | |
| | | | | | | | | | | | | | | | | | |
| | | | | | | | | | | | | | | | | | |
| | | | | | | | | | | | | | | | | | |
| | | | | | | | | | | | | | | | | | |
| | | | | | | | | | | | | | | | | | |
| | | | | | | | | | | | | | | | | | |
| | | | | | | | | | | | | | | | | | |
| | | | | | | | | | | | | | | | | | |
| | | | | | | | | | | | | | | | | | |
| | | | | | | | | | | | | | | | | | |
| | | | | | | | | | | | | | | | | | |
| | | | | | | | | | | | | | | | | | |
| | | | | | | | | | | | | | | | | | |
| | | | | | | | | | | | | | | | | | |
| | | | | | | | | | | | | | | | | | |
| | | | | | | | | | | | | | | | | | |
| | | | | | | | | | | | | | | | | | |

УДК 629.7.05-514.1-229.25

Группа Д15

ОТРАСЛЕВОЙ СТАНДАРТ

ОСТ 1 11780-74

ВТУЛКИ
Конструкция и размеры

На 4 страницах

Введен впервые

Проверено в 1981 г.

Срок действия продлен до 01.01.87

Проверено в 1989 г.

Срок действия продлен до 01.01.95

ОКП 75 9560

Распоряжением Министерства от 30 сентября 1974 г.

№ 087-16

срок введения установлен с 1 июля 1975 г.

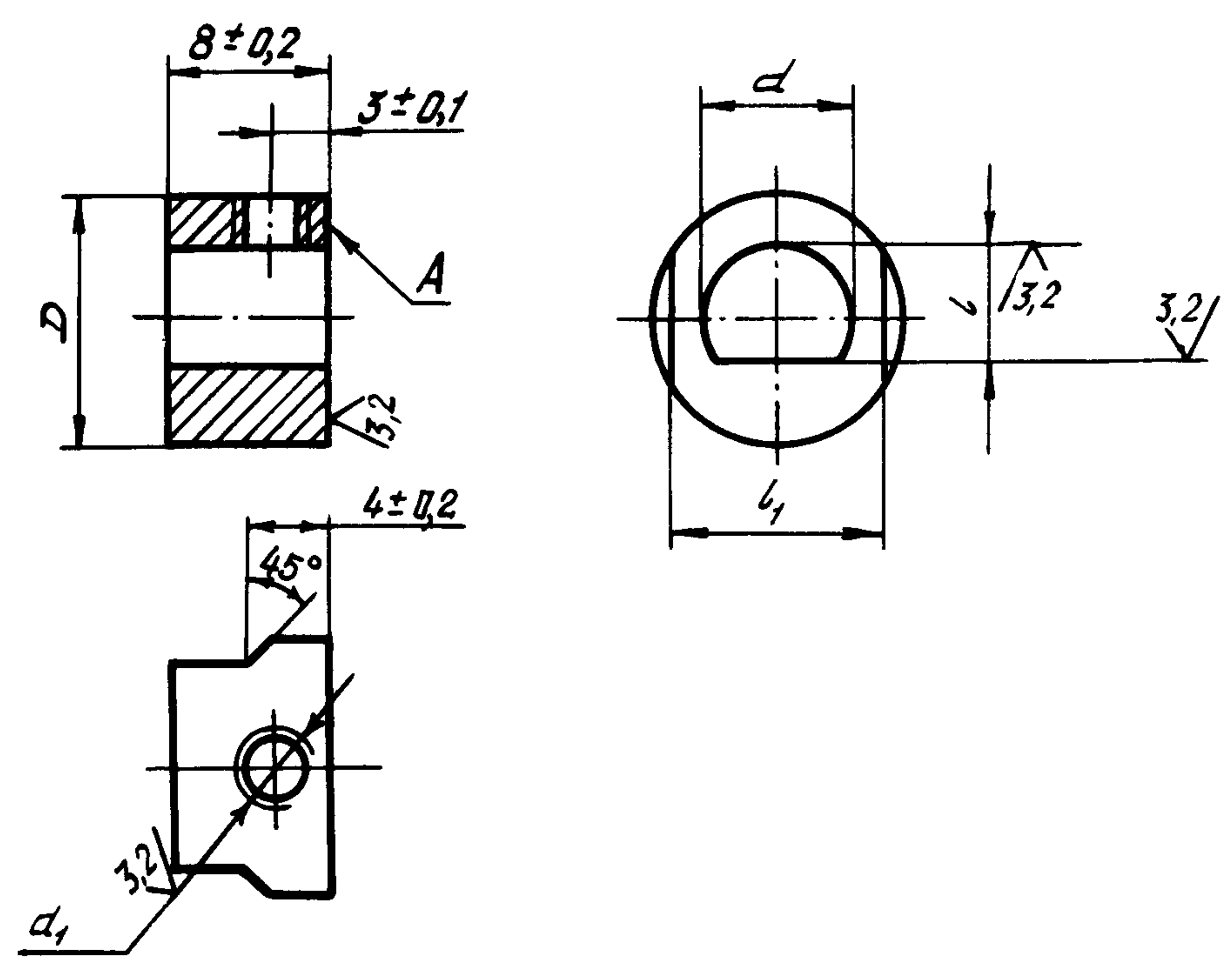
Несоблюдение стандарта преследуется по закону

1. Настоящий стандарт распространяется на втулки для приборных ручек управления по ОСТ 1 10012-82 - ОСТ 1 10015-82.

| | |
|-------------------|------|
| Илл. № дубликата | |
| Илл. № подлинника | 2058 |

2. Конструкция, размеры и коды ОКП втулок должны соответствовать указанным на чертеже и в таблице.

6,3 (✓)



Размеры, мм

| Типо-размер | Код ОКП | D | d | d ₁ | l | l ₁ | Масса, кг |
|-------------|-----------------|----|----|----------------|-----|----------------|-----------|
| | | | H9 | | H11 | | |
| 1 | 75 9569 4871 05 | 12 | 6 | M3-5H6H | 5,0 | 9 | 0,005 |
| 2 | 75 9569 4872 04 | 14 | 8 | | 7,0 | 11 | 0,007 |
| 3 | 75 9569 4873 03 | 7 | 3 | M2,5-5H6H | 2,5 | 5 | 0,003 |
| 4 | 75 9569 4874 02 | 10 | 4 | | 3,5 | 7 | 0,005 |

3. Материал: латунь ЛЦ16К4 (ЛК80-3Л) по ГОСТ 17711-80; допускается латунь Л63 по ГОСТ 2060-90

4. Неуказанные литейные допуски ЛТ₃ - по ОСТ 1 41154-86.

5. Неуказанные предельные отклонения размеров - по ОСТ 1 00022-80.

6. Допуск перпендикулярности оси отверстия d относительно поверхности А - не более 0,05 мм.

7. Литейные уклоны - не более 1°.

8. Литейные радиусы R 0,5 мм.

9. Покрытие: Хим.Пас*.

* По действующим отраслевым документам.

| | | | | | | |
|-------------------|------|------|------|-------|-------|-------|
| Лит. изм. | 1 | 2 | 3 | 4 | 5 | 6 |
| № изв. | 8519 | 8817 | 9125 | 10607 | 11170 | 11741 |
| Изм. № документа | 2058 | | | | | |
| Изм. № подлинника | | | | | | |

ЛИСТ РЕГИСТРАЦИИ ИЗМЕНЕНИЙ

| № изм. | Номера страниц | | | | Номер "Изв. об изм." | Подпись | Дата | Срок введения изменения |
|--|-----------------|-----------------|-------|--------------------------|-------------------------------|---------|------|-------------------------------|
| | изме- ненных | замене- нных | новых | анну- лиро- ванных | | | | |
| Переиздан с учетом изменений № 1, 2, 3, 4, 5, 6. | | | | | | | | |
| | | | | | | | | |
| | | | | | | | | |
| | | | | | | | | |
| | | | | | | | | |
| | | | | | | | | |
| | | | | | | | | |
| | | | | | | | | |
| | | | | | | | | |
| | | | | | | | | |
| | | | | | | | | |

| | |
|-------------------|------|
| Изм. № дубликата | 2058 |
| Изм. № подлинника | |