

УДК 621.882.6

Группа Г31

ОТРАСЛЕВОЙ СТАНДАРТ

БОЛТЫ С ДВЕНАДЦАТИШЛИЦЕВОЙ ГОЛОВКОЙ И ДЛИННОЙ РЕЗЬБОВОЙ ЧАСТЬЮ Конструкция и размеры

ОСТ 1 11646-74

На 7 страницах

Введен впервые

Проверен в 1987 г.

Подлежит проверке в 1997 г.

Проверен в 1982 г.

Подлежит проверке в 1987 г.

ОКП 75 9160

Распоряжением Министерства от 30 сентября 1974 г.

№ 087-16

срок введения установлен с 1 июля 1975 г.

Несоблюдение стандарта преследуется по закону

1. Настоящий стандарт распространяется на болты с двенадцатишлицевой головкой и длинной резьбовой частью, предназначенные для применения с самоконтрящимися гайками, и эксплуатации при температуре до 650°С.

2. Конструкция и размеры болтов должны соответствовать указанным на чертеже и в табл.1, 2.

Изм. № дубликата

Изм. № подлинника

2230

3

2

1

Лит.изм.
№ изм.

9721

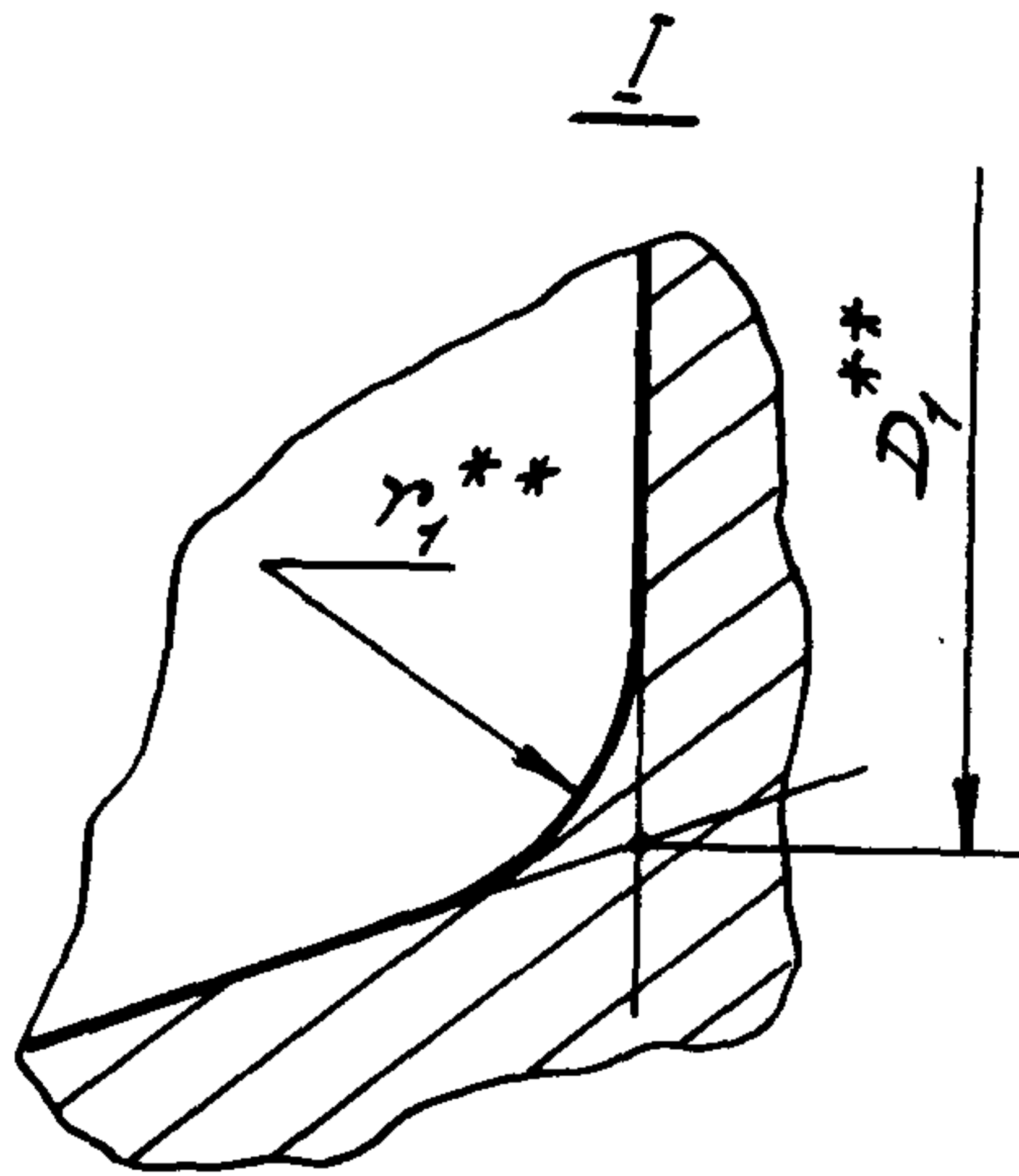
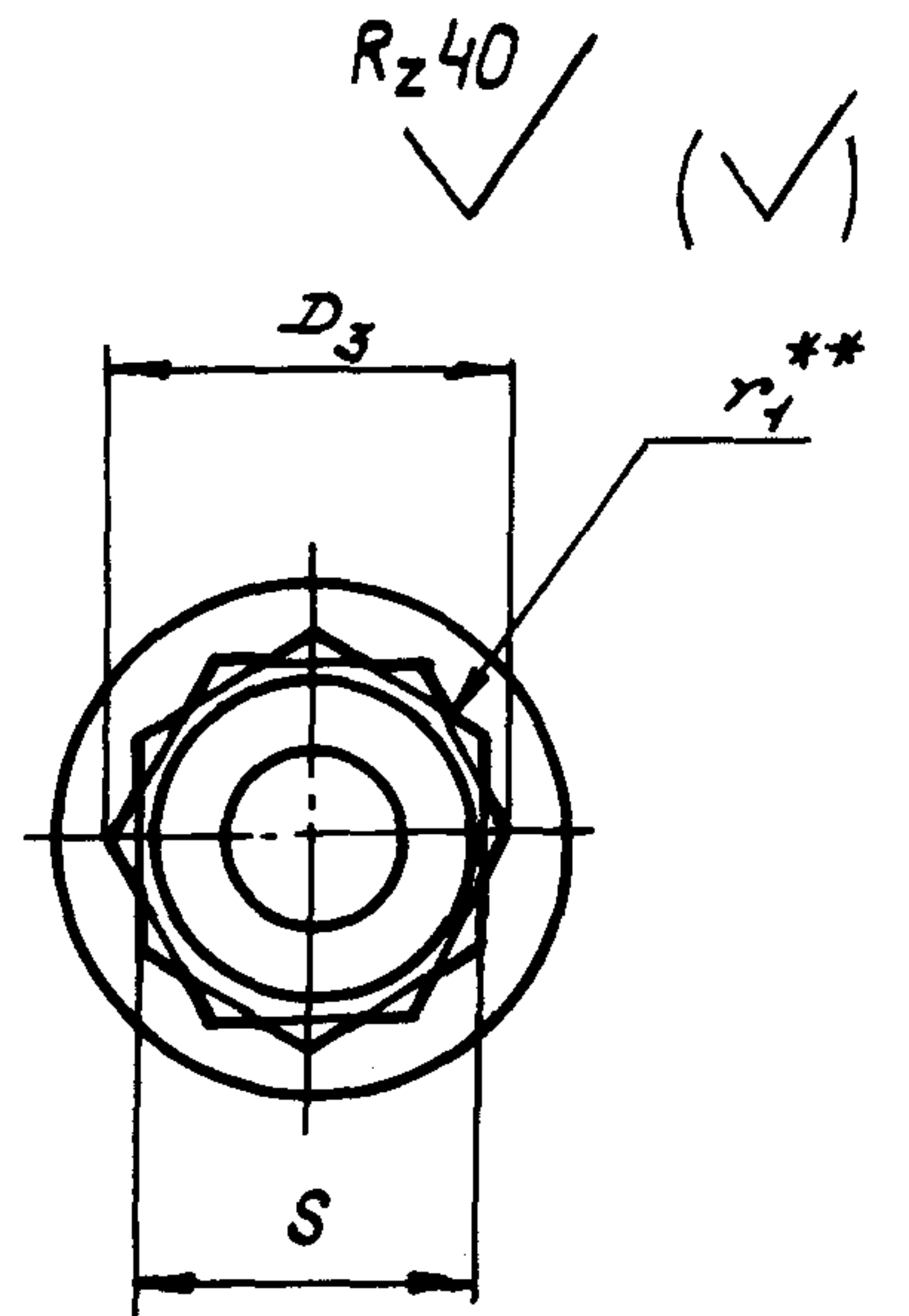
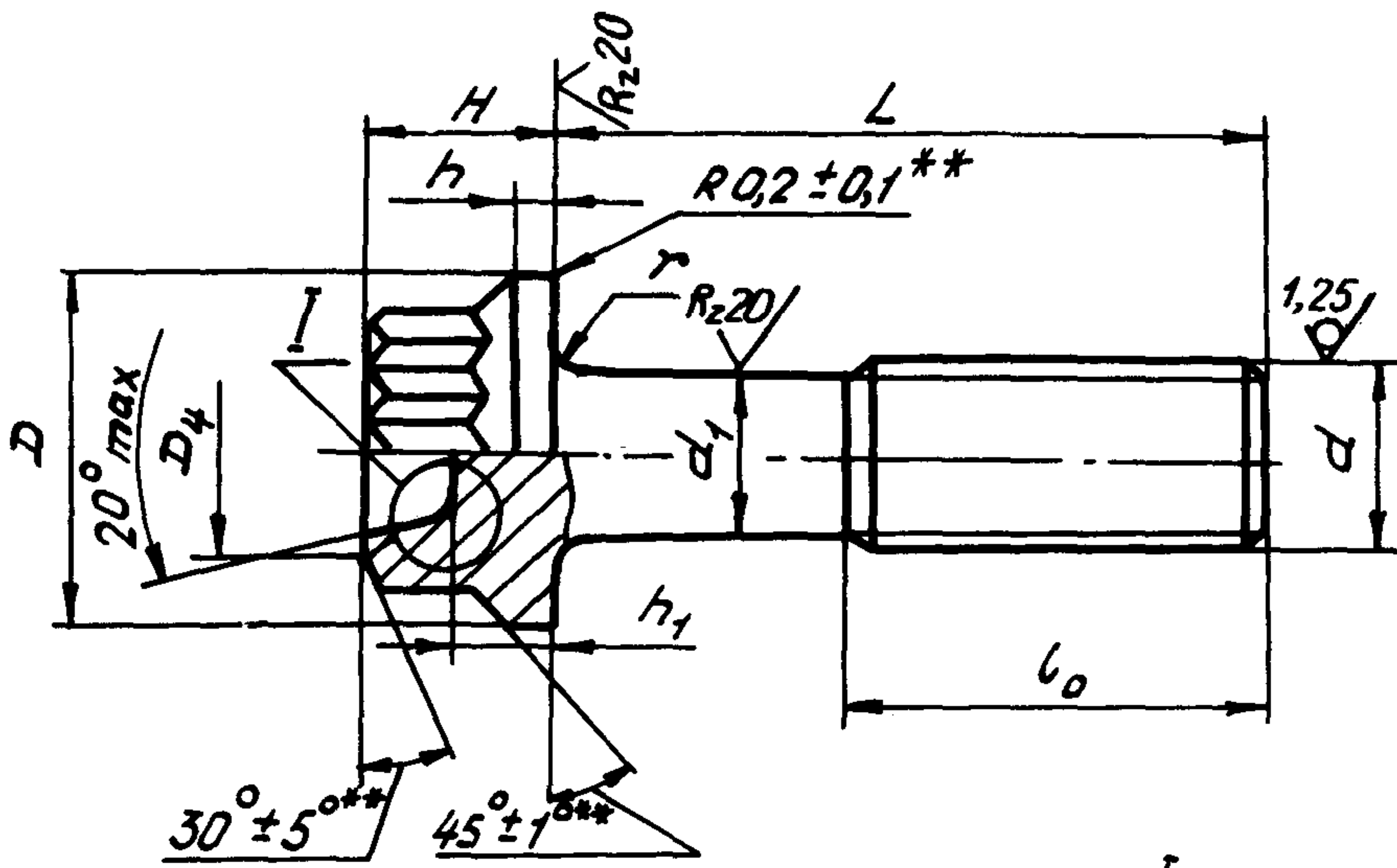
8612

5825

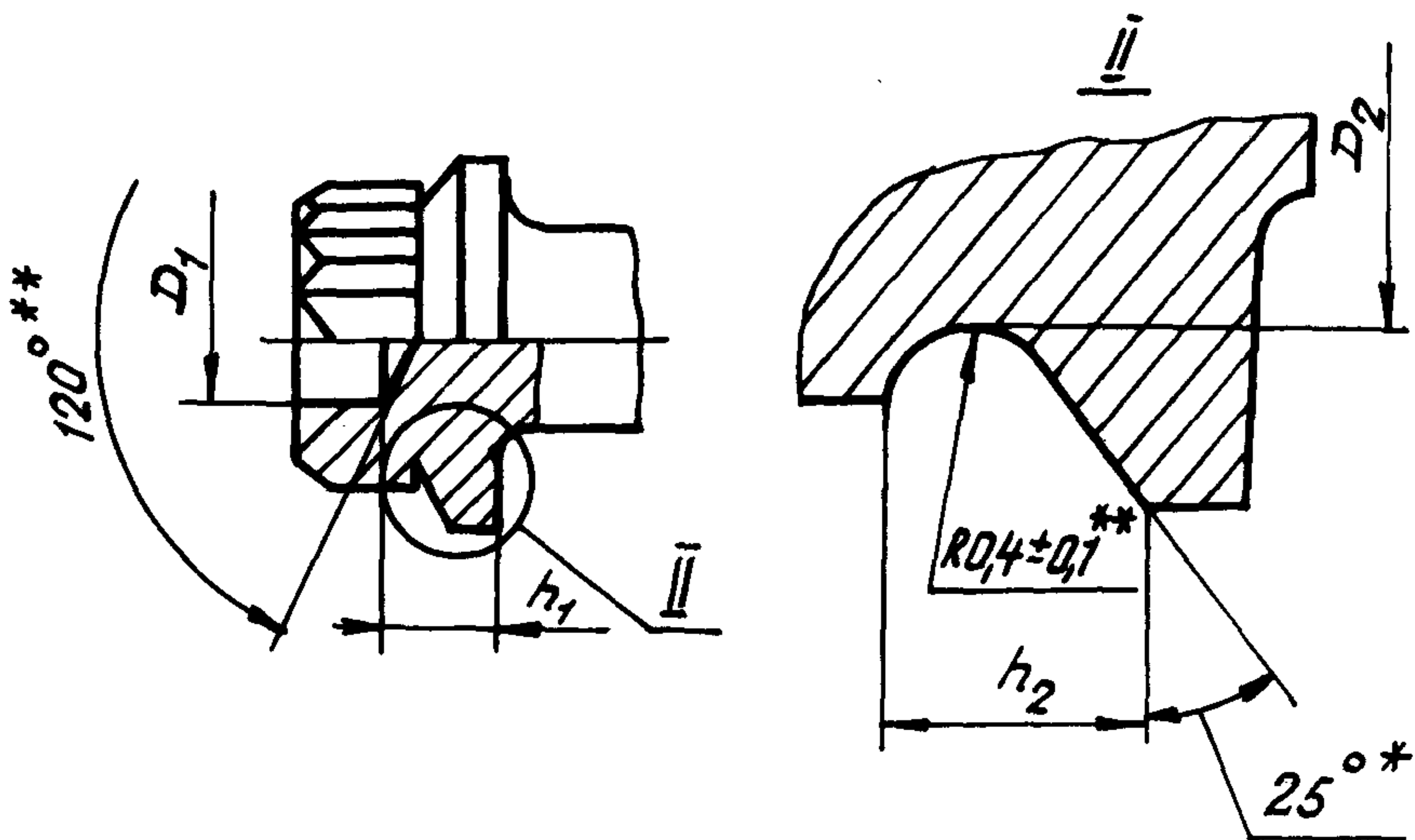
Издание официальное

ГР № 3735 от 25.10.74

Перепечатка воспрещена



Вариант



* Размер для справок.
 ** Размеры обеспеч. инстр.

Лит.изм. 2
 № изв. 8612

Инв. № дубликата 2230
 Инв. № подлинника

Инв. № дубликата	
Инв. № подлинника	2230

Лит.изм.	2													
№ изв.	8612													

Таблица 1

мм

d	D	D ₁	D ₂	D ₃	D ₄	H	h	h ₁	h ₂	S	r		r ₁ max	l ₀ Пред. откл. +1,0 -0,5	
	Пред. откл.											Номин.			Пред. откл.
	по h 11	по H 14	по h 14				±0,1	по h 12	+0,2	по h 11					
M5	9,0	3,7	6,7	8,1	7	5,5	1,2	2,5	1,2	7	0,5	-0,2	0,6	13	
M6	10,5	4,6	7,7	9,2	8	6,0	1,4	2,8	1,3	8	0,7			15	
M8	13,5	5,7	9,6	11,5	10	7,0	1,6	3,7	1,6	10	0,8		0,8	18	
M10	16,5	7,2	11,6	13,8	12	8,0	2,2	4,7	1,8	12	0,9		1,0	22	
M12x1,5	19,5	8,5	13,6	16,2	14	9,0	2,4	5,6	2,6	14	-0,3		1,2	24	

Размеры в мм

Таблица 2

L		d									
		M5		M6		M8		M10		M12x1,5	
Номинал.	Пред. откл.	Применя- емость	Масса 100 шт., кг	Применя- емость	Масса 100 шт., кг	Применя- емость	Масса 100 шт., кг	Применя- емость	Масса 100 шт., кг	Применя- емость	Масса 100 шт., кг
20	±0,2		0,44		-		-		-		-
22			0,46		0,69		-		-		-
24	±0,3		0,48		0,72		-		-		-
26			0,51		0,76		1,35		-		-
28			0,53		0,79		1,41		-		-
30			0,56		0,83		1,47		2,45		-
32			0,58		0,86		1,54		2,55		3,74
34			0,60		0,89		1,60		2,65		3,88
36			0,63		0,93		1,66		2,75		4,02
38			0,65		0,96		1,72		2,85		4,16
40			0,68		1,00		1,78		2,95		4,30
42			0,70		1,03		1,85		3,05		4,44
44			0,73		1,07		1,92		3,15		4,58
46			0,75		1,10		1,99		3,25		4,72
48			0,77		1,14		2,05		3,35		4,86
50			0,80		1,17		2,11		3,45		5,00
52	±0,5		-		1,21		2,18		3,55		5,14
54			-		1,24		2,24		3,65		5,28
56			-		1,28		2,31		3,75		5,42
58			-		1,31		2,37		3,85		5,56
60			-		1,35		2,43		3,95		5,70
62			-		1,38		2,50		4,05		5,84
64			-		-		2,56		4,15		5,98
66			-		-		2,62		4,25		6,12
68			-		-		2,68		4,35		6,26
70			-		-		2,74		4,45		6,40
72			-		-		2,81		4,55		6,54
74			-		-		2,87		4,65		6,68
76			-		-		2,93		4,75		6,82
78			-		-		3,00		4,85		6,96
80		-		-		3,07		4,95		7,10	

Лит. изм.

№ изв.

Инв. № дубликата

Инв. № подлинника

2230

3. Материал: сталь 10Х11Н23ТЗМР-ВД.
 4. Термическая обработка: $\sigma_B \geq 981$ МПа (100 кгс/мм^2).
 5. Поле допуска резьбы - 4g 6g.
- Накатку резьбы производить после первого старения.
6. Размер d_1 равен диаметру заготовки под накатку резьбы.*
 7. Покрытие: Хим.Пас.
- Другие виды покрытия - по ОСТ 1 31101-80.
8. Расчетные разрушающие нагрузки на разрыв - по ОСТ 1 31100-80.
 9. Коды ОКП болтов должны соответствовать указанным в обязательном приложении.
 10. Технические условия - по ОСТ 1 31101-80.

Пример наименования и обозначения болта с двенадцати-шлицевой головкой и длинной резьбовой частью, с резьбой М6 и длиной $L = 24$ мм, пассивированного:

Болт 6-24-Хим.Пас-ОСТ 1 11646-74

Изм. № дубликата	Изм. № подлинника	2230	№ изм.	№ изв.	2	8612

* По действующему в отрасли документу.

② Зам. Изв. № 8612

ПРИЛОЖЕНИЕ

Обязательное

Код ОКП 75 9160 5XXX КЧ

Покрытие : Хим.Пас *

См. таблицу

L	d									
	M5		M6		M8		M10		M12x1,5	
	XXX	КЧ	XXX	КЧ	XXX	КЧ	XXX	КЧ	XXX	КЧ
20	001	02								
22	002	01	017	05						
24	003	00	018	04						
26	004	10	019	03	038	00				
28	005	09	020	10	039	10				
30	006	08	021	09	040	06	066	07		
32	007	07	022	08	041	05	067	06	092	05
34	008	06	023	07	042	04	068	05	093	04
36	009	05	024	06	043	03	069	04	094	03
38	010	01	025	05	044	02	070	00	095	02
40	011	00	026	04	045	01	071	10	096	01
42	012	10	027	03	046	00	072	09	097	00
44	013	09	028	02	047	10	073	08	098	10
46	014	08	029	01	048	09	074	07	099	09
48	015	07	030	08	049	08	075	06	100	00
50	016	06	031	07	050	04	076	05	101	10
52			032	06	051	03	077	04	102	09
54			033	05	052	02	078	03	103	08
56			034	04	053	01	079	02	104	07
58			035	03	054	00	080	09	105	06
60			036	02	055	10	081	08	106	05
62			037	01	056	09	082	07	107	04
64					057	08	083	06	108	03
66					058	07	084	05	109	02
68					059	06	085	04	110	09
70					060	02	086	03	111	08
72					061	01	087	02	112	07
74					062	00	088	01	113	06
76					063	10	089	00	114	05
78					064	09	090	07	115	04
80					065	08	091	06	116	03

* Коды ОКП болтов с другими покрытиями выдаются головной организацией по стандартизации по запросам предприятий.

② Нов. Изв. № 8612

Изм. № дубликата

Изм. № подлинника

2230

№ изм.

Нов.

№ изв.

8612

ЛИСТ РЕГИСТРАЦИИ ИЗМЕНЕНИЙ

№ ИЗМ.	Номера страниц				Номер "Изв. об ИЗМ."	Подпись	Дата	Срок введения изменения
	Изме- ненных	Заме- ненных	Новых	Анну- лиро- ванных				
1	1	-	-	-	5825	Ткачев -		01.07.75.
2	1, 2, 3	5	6,7	-	8612	Ткачев -	21.04.82	01.07.83.
3	1	-	-	-	9121	Кузнец	21.07.82	01.01.83

Инвентарный № 2230

② Нов. Изв. № 8612