

УДК 621.882.6

Группа Г31

ОТРАСЛЕВОЙ СТАНДАРТ

ОСТ 1 11644-74

БОЛТЫ С ДВЕНАДЦАТИШЛИЦЕВОЙ ГОЛОВКОЙ Конструкция и размеры

На 7 страницах

Введен впервые

Проверен в 1987 г.

Подлежит проверке в 1997 г.

Проверен в 1982 г.

Подлежит проверке в 1987 г.

ОКП 75 9160

Распоряжением Министерства от 30 сентября 1974 г. № 087-16

срок введения установлен с 1 июля 1975 г.

Несоблюдение стандарта преследуется по закону

1. Настоящий стандарт распространяется на болты с двенадцатишлицевой головкой, предназначенные для применения со всеми гайками, кроме самоконтрящихся, и эксплуатации при температуре до 650°C.

2. Конструкция и размеры болтов должны соответствовать указанным на черт.1, 2 и в табл.1, 2.

Издание официальное

ГР № 3737 от 25.10.74

Перепечатка воспрещена

Лит.изм.

№ изв.

1

5823

2

8610

3

9719

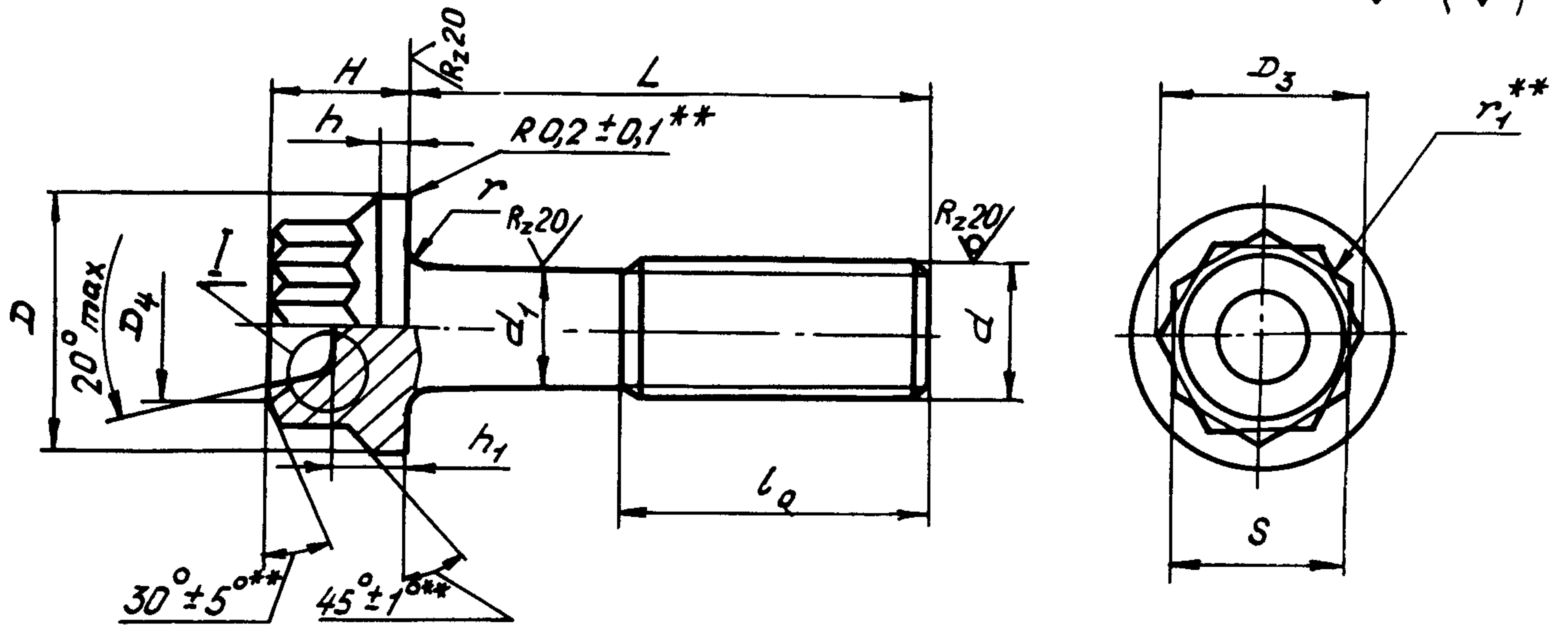
2228

Изм. № дубликата

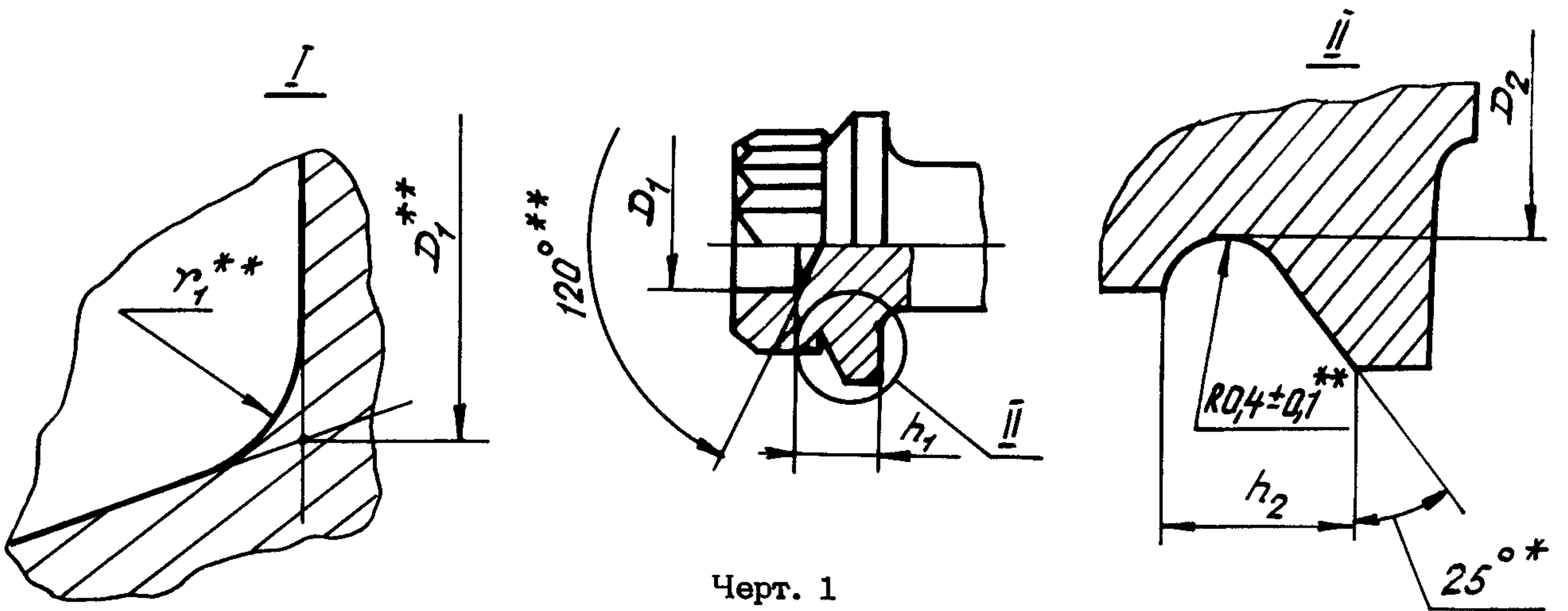
Изм. № подлинника

Исполнение 1

R_z40 (✓)

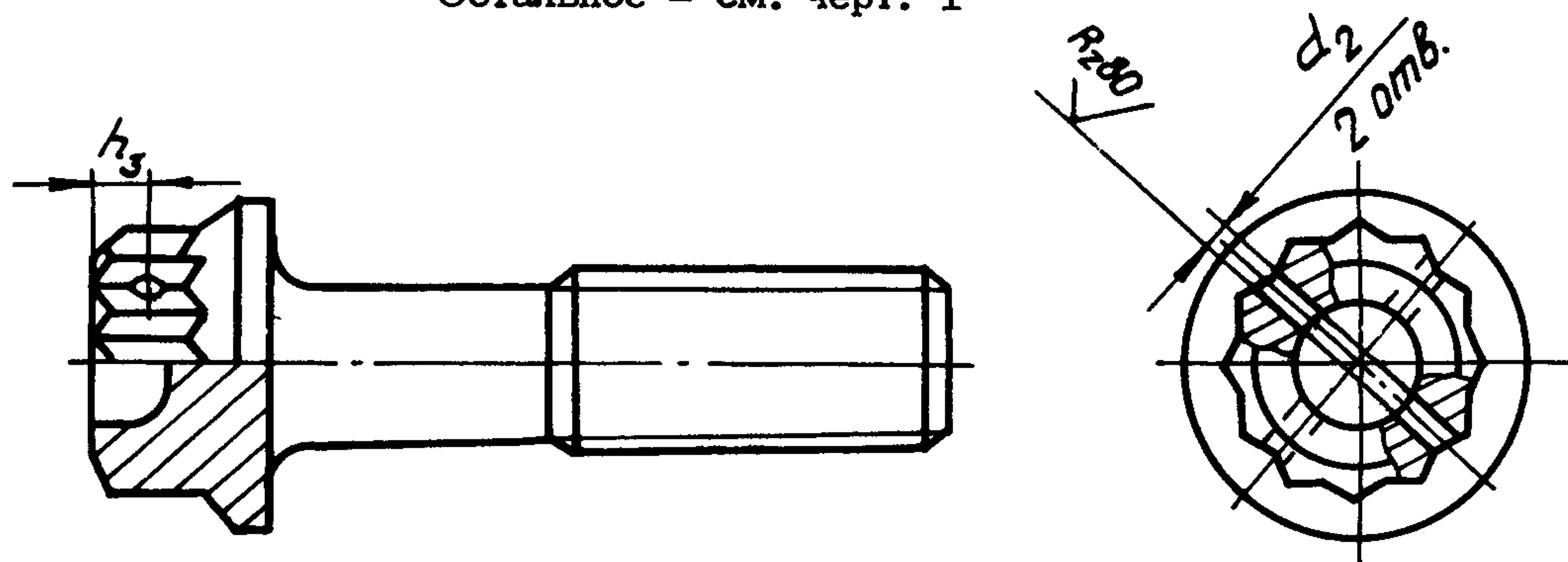


Вариант



Черт. 1

Исполнение 2
Остальное - см. черт. 1



Черт. 2

* Размер для справок.
** Размеры обеспеч. INSTR.

Лит. изм.	2
№ изв.	8610

Инв. № дубликата	2228
Инв. № подлинника	

Инв. № дубликата

Инв. № подлинника

2228

Лит.изм.

2

№ изв.

8610

Таблица 1

d	мм												r		r _γ max	l ₀ Пред. откл. +1,0 -0,5
	D	D ₁	D ₂	D ₃	D ₄	d ₂	H	h	h ₁	h ₂	h ₃	S	Номин.	Пред. откл.		
	по h 11	по H 14	по h 14			+0,12 -0,06	по h 14	±0,1	по h 12	+0,2	±0,2	по h 11				
M5	9,0	3,7	6,7	8,1	7	1,2	5,5	1,2	2,5	1,2	1,6	7	0,5	-0,2	0,6	10
M6	10,5	4,6	7,7	9,2	8		6,0	1,4	2,8	1,3		8	0,7			12
M8	13,5	5,7	9,6	11,5	10	1,5	7,0	1,6	3,7	1,6	1,8	10	0,8	-0,3	1,2	14
M10	16,5	7,2	11,6	13,8	12		8,0	2,2	4,7	1,8		12				18
M12x1,5	19,5	8,5	13,6	16,2	14		9,0	2,4	5,6	2,0		14				0,9

Таблица 2

Размеры в мм

L		d									
		M5		M6		M8		M10		M12x1,5	
Номин.	Пред. откл.	Применяемость	Масса 100 шт., кг	Применяемость	Масса 100 шт., кг	Применяемость	Масса 100 шт., кг	Применяемость	Масса 100 шт., кг	Применяемость	Масса 100 шт., кг
20	±0,2		0,44		-		-		-		-
22			0,46		0,69		-		-		-
24	±0,3		0,48		0,72		-		-		-
26			0,51		0,76		1,35		-		-
28			0,53		0,79		1,41		-		-
30			0,56		0,83		1,47		2,45		-
32			0,58		0,86		1,54		2,55		3,74
34			0,60		0,89		1,60		2,65		3,88
36			0,63		0,93		1,66		2,75		4,02
38			0,65		0,96		1,72		2,85		4,16
40			0,68		1,00		1,78		2,95		4,30
42			0,70		1,03		1,85		3,05		4,44
44			0,73		1,07		1,92		3,15		4,58
46			0,75		1,10		1,99		3,25		4,72
48			0,77		1,14		2,05		3,35		4,86
50			0,80		1,17		2,11		3,45		5,00
52	±0,5		-		1,21		2,18		3,55		5,14
54			-		1,24		2,24		3,65		5,28
56			-		1,28		2,31		3,75		5,42
58			-		1,31		2,37		3,85		5,56
60			-		1,35		2,43		3,95		5,70
62			-		1,38		2,50		4,05		5,84
64			-		-		2,56		4,15		5,98
66			-		-		2,62		4,25		6,12
68			-		-		2,68		4,35		6,26
70			-		-		2,74		4,45		6,40
72			-		-		2,81		4,55		6,54
74			-		-		2,87		4,65		6,68
76			-		-		2,93		4,75		6,82
78			-		-		3,00		4,85		6,96
80		-		-		3,07		4,95		7,10	

Лит. изм.
№ изв.

2228

Инв. № дубликата
Инв. № подлинника

3. Материал: сталь 10X11H23T3MP-ВД.
 4. Термическая обработка: $\sigma_s \geq 981 \text{ МПа}$ (100 кгс/мм^2).
 5. Поле допуска резьбы - 6e.
- Накатку резьбы производить после первого старения.
6. Размер d_1 равен диаметру заготовки под накатку резьбы^{*}.
 7. Покрытие: Хим.Пас.
- Другие виды покрытия - по ОСТ 1 31101-80.
8. Расчетные разрушающие нагрузки на разрыв - по ОСТ 1 31100-80.
 9. Коды ОКП болтов должны соответствовать указанным в обязательном приложении.
 10. Технические условия - по ОСТ 1 31101-80.

Пример наименования и обозначения болта с двенадцати-шлицевой головкой исполнения 1, с резьбой М6 и длиной $L = 24$ мм, пассивированного:

Болт 1-6-24-Хим.Пас-ОСТ 1 11644-74

ПРИЛОЖЕНИЕ
Обязательное

КОДЫ ОКП БОЛТОВ

Таблица 1

Исполнение болта	Покрытие ^{жж}	Код ОКП			КЧ
		XX XXXX	X	XXX	
1	Хим.Пас	75 9160	1	По табл. 2	Колонка 1
2		75 9160	2		Колонка 2

* По действующему в отрасли документу.

жж Коды ОКП болтов с другими покрытиями выдаются головной организацией по стандартизации по запросам предприятий.

② Зам. Изв. № 8610

№ изм. 2
№ изв. 8610

Изм. № дубликата 2228
Изм. № подлинника

Т а б л и ц а 2

L	d														
	M5			M6			M8			M10			M12x1,5		
	XXX	КЧ		XXX	КЧ		XXX	КЧ		XXX	КЧ		XXX	КЧ	
		1	2		1	2		1	2		1	2		1	2
20	001	07	03												
22	002	06	02	017	10	06									
24	003	05	01	018	09	05									
26	004	04	00	019	08	04	038	05	01						
28	005	03	10	020	04	00	039	04	00						
30	006	02	09	021	03	10	040	00	07	066	01	08			
32	007	01	08	022	02	09	041	10	06	067	00	07	092	10	06
34	008	00	07	023	01	08	042	09	05	068	10	06	093	09	05
36	009	10	06	024	00	07	043	08	04	069	09	05	094	08	04
38	010	06	02	025	10	06	044	07	03	070	05	01	095	07	03
40	011	05	01	026	09	05	045	06	02	071	04	00	096	06	02
42	012	04	00	027	08	04	046	05	01	072	03	10	097	05	01
44	013	03	10	028	07	03	047	04	00	073	02	09	098	04	00
46	014	02	09	029	06	02	048	03	10	074	01	08	099	03	10
48	015	01	08	030	02	09	049	02	09	075	00	07	100	05	01
50	016	00	07	031	01	08	050	09	05	076	10	06	101	04	00
52				032	00	07	051	08	04	077	09	05	102	03	10
54				033	10	06	052	07	03	078	08	04	103	02	09
56				034	09	05	053	06	02	079	07	03	104	01	08
58				035	08	04	054	05	01	080	08	10	105	00	07
60				036	07	03	055	04	00	081	02	09	106	10	06
62				037	06	02	056	03	10	082	01	08	107	09	05
64							057	02	09	083	00	07	108	08	04
66							058	01	08	084	10	06	109	07	03
68							059	00	07	085	09	05	110	03	10
70							060	07	03	086	08	04	111	02	09
72							061	06	02	087	07	03	112	01	08
74							062	05	01	088	06	02	113	00	07
76							063	04	00	089	05	01	114	10	06
78							064	03	10	090	01	08	115	09	05
80							065	02	09	091	00	07	116	08	04

№ изм. Нов. 8610
№ изм.

2228

Изм. № дубляжа
Изм. № подлинника

② Нов. Изв. № 8610

ЛИСТ РЕГИСТРАЦИИ ИЗМЕНЕНИЙ

№ изм.	Номера страниц				Номер "Изв. об изм."	Подпись	Дата	Срок введения изменения
	Изме- ненных	Заме- ненных	Новых	Анну- лиро- ванных				
1	1	-	-	-	5823	Тилкаев		01.07.75
2	1, 2, 3	5	6,7	-	8610	Тилкаев	9.04.82	01.07.83
3	1	-	-	-	9719	Курман	29.10.87	01.01.88

Инвентарный № 2228

② Нов. Изв. № 8610