

СССР

ОТРАСЛЕВЫЕ СТАНДАРТЫ

**УСТРОЙСТВА УПЛОТНИТЕЛЬНЫЕ
ВВЕРТНЫХ И НЕПОДВИЖНЫХ ТОРЦОВЫХ СОЕДИНЕНИЙ**

ОСТ 1 11214-73 — ОСТ 1 11217-73

Издание официальное

УДК 62-762:629.7

Группа Д15

ОТРАСЛЕВОЙ СТАНДАРТ

УСТРОЙСТВА УПЛОТНИТЕЛЬНЫЕ
ВВЕРТНЫХ И НЕПОДВИЖНЫХ
ТОРЦОВЫХ СОЕДИНЕНИЙ
Конструкция и размеры

ОСТ 1 11214-73

На 7 страницах

ОКП 75 9600

Распоряжением Министерства от 19 сентября 1973 г.

№ 087-16

срок введения установлен с 1 июля 1974 г.

Настоящий стандарт распространяется на уплотнительные устройства ввертных и неподвижных торцовых соединений, предназначенные для применения в изделиях, в которых в качестве рабочих сред используются гидравлические жидкости, топлива и масла.

Стандарт устанавливает два исполнения уплотнительных устройств ввертных и неподвижных торцовых соединений.

Лит.изм. 1

№ изв. 11686

Инв. № дубликата

Инв. № подлинника 1368

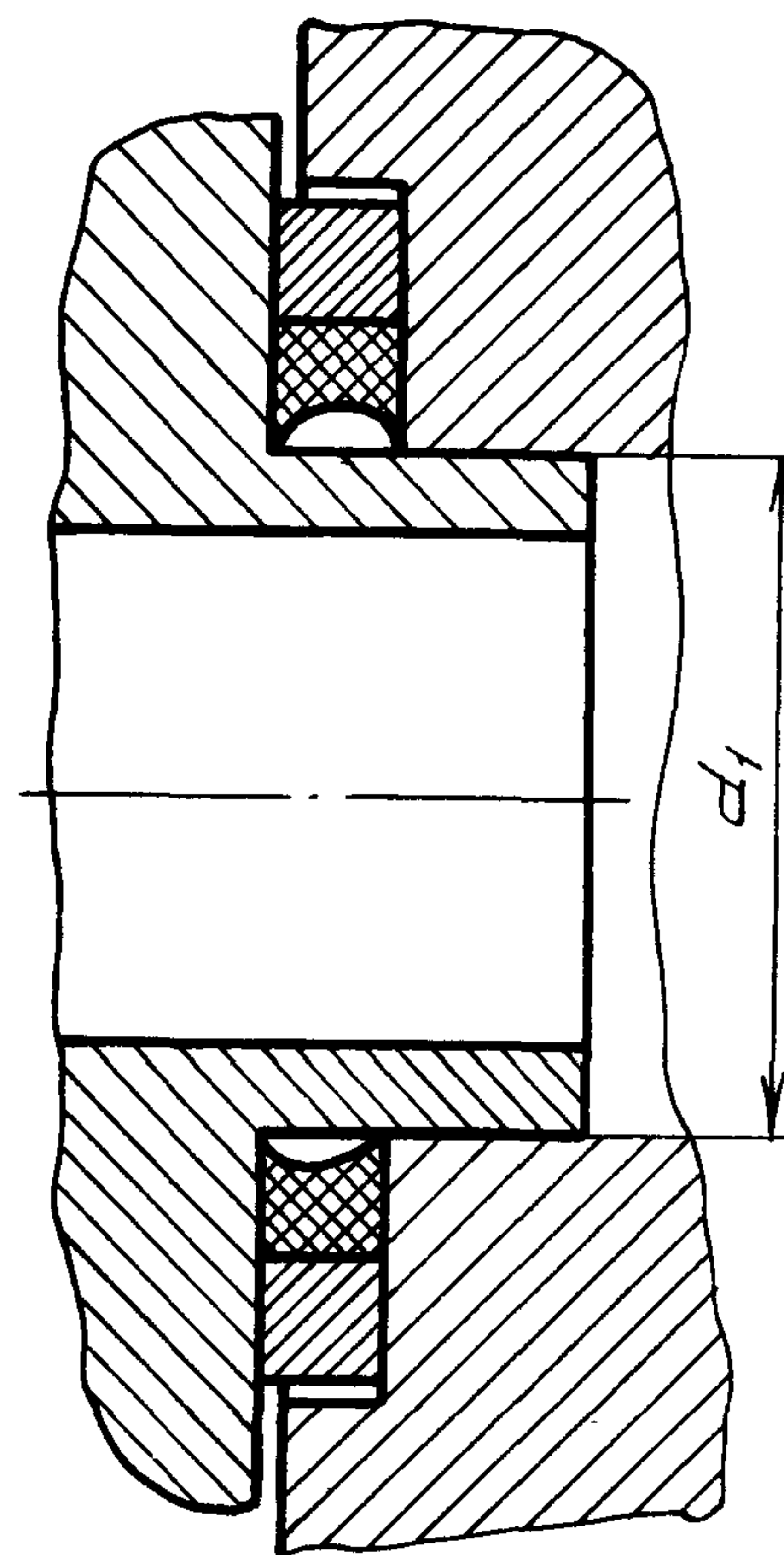
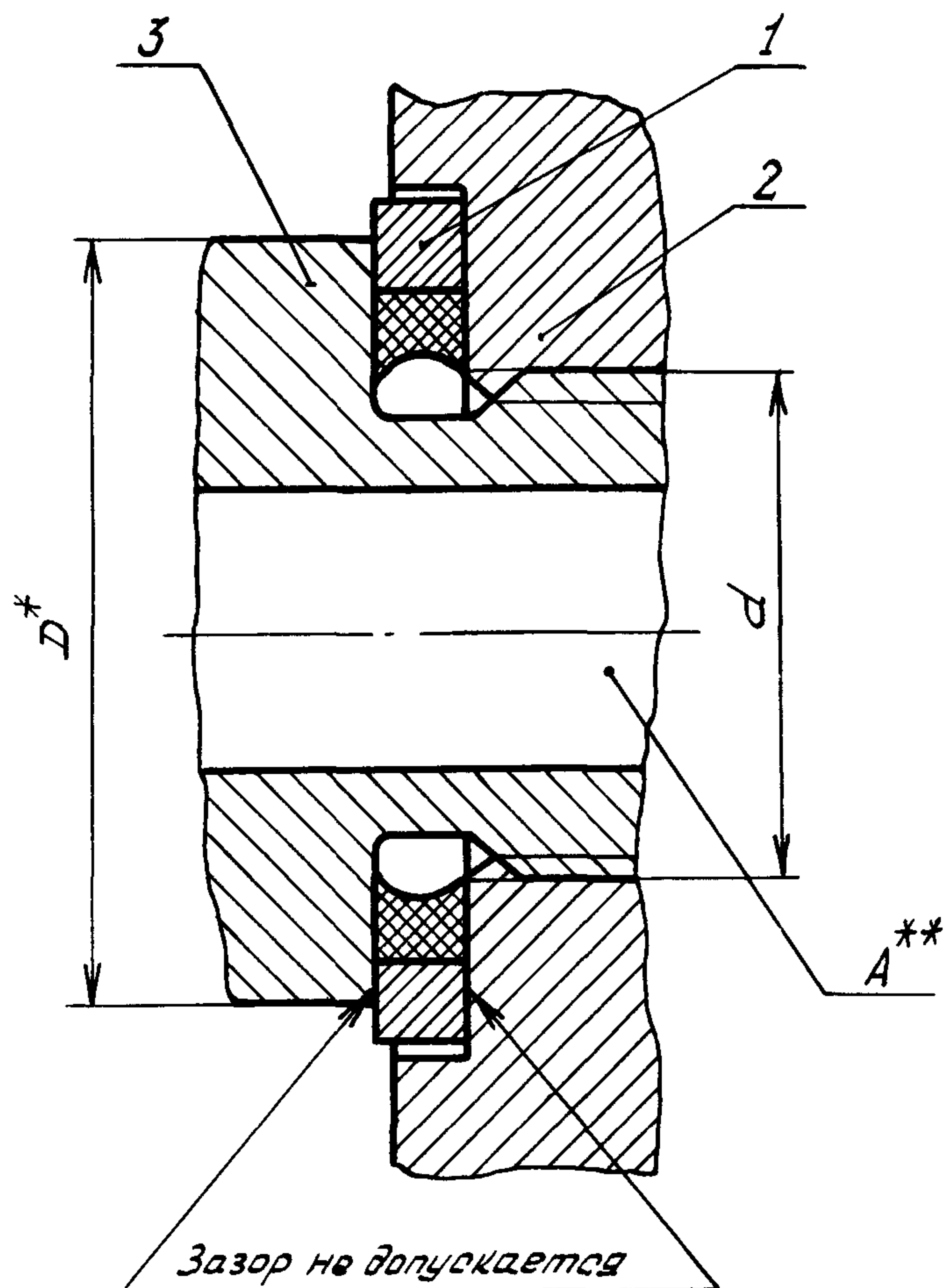
1. КОНСТРУКЦИЯ И РАЗМЕРЫ УПЛОТНИТЕЛЬНЫХ УСТРОЙСТВ

1.1 Конструкция и размеры уплотнительных устройств исполнения 1 должны соответствовать указанным на черт. 1 и в табл. 1, исполнения 2 - на черт. 2 и в табл. 1.

Исполнение 1

Исполнение 2

Остальное - см. исполнение 1



1 - кольцо уплотнительное армированное; 2, 3 - элементы деталей, образующие посадочное место

Черт. 1

Черт. 2

* Размер для справок.

** Полость рабочей среды.

Лит. изм.

№ изв.

1368

Инв. № дубликата

Инв. № подлинника

Таблица 1

мм

d	d ₁	D	Поз. 1 Кольцо уплотнительное армированное			d	d ₁	D	Поз. 1 Кольцо уплотнительное армированное		
			Количество						Количество		
			1						1		
			Обозначение						Обозначение		
M6	6	10	6-ОСТ 1 11215-73 6-ОСТ 1 11216-73	M48	48	55	48-ОСТ 1 11215-73 48-ОСТ 1 11216-73				
M8	8	12	8-ОСТ 1 11215-73 8-ОСТ 1 11216-73	M52	52	60	52-ОСТ 1 11215-73 52-ОСТ 1 11216-73				
M10	10	15	10-ОСТ 1 11215-73 10-ОСТ 1 11216-73	M56	56	65	56-ОСТ 1 11215-73 56-ОСТ 1 11216-73				
M12	12	17	12-ОСТ 1 11215-73 12-ОСТ 1 11216-73	M60	60	69	60-ОСТ 1 11215-73 60-ОСТ 1 11216-73				
M14	14	19	14-ОСТ 1 11215-73 14-ОСТ 1 11216-73	M64	64	73	64-ОСТ 1 11215-73 64-ОСТ 1 11216-73				
M16	16	21	16-ОСТ 1 11215-73 16-ОСТ 1 11216-73	M68	68	78	68-ОСТ 1 11215-73 68-ОСТ 1 11216-73				
M18	18	24	18-ОСТ 1 11215-73 18-ОСТ 1 11216-73	M72	72	82	72-ОСТ 1 11215-73 72-ОСТ 1 11216-73				
M20	20	26	20-ОСТ 1 11215-73 20-ОСТ 1 11216-73	M76	76	86	76-ОСТ 1 11215-73 76-ОСТ 1 11216-73				
M22	22	28	22-ОСТ 1 11215-73 22-ОСТ 1 11216-73	M80	80	90	80-ОСТ 1 11215-73 80-ОСТ 1 11216-73				
M24	24	30	24-ОСТ 1 11215-73 24-ОСТ 1 11216-73	M85	85	94	85-ОСТ 1 11215-73 85-ОСТ 1 11216-73				
M27	27	33	27-ОСТ 1 11215-73 27-ОСТ 1 11216-73	M90	90	98	90-ОСТ 1 11215-73 90-ОСТ 1 11216-73				
M30	30	36	30-ОСТ 1 11215-73 30-ОСТ 1 11216-73	M95	95	102	95-ОСТ 1 11215-73 95-ОСТ 1 11216-73				
M33	33	40	33-ОСТ 1 11215-73 33-ОСТ 1 11216-73	M100	100	110	100-ОСТ 1 11215-73 100-ОСТ 1 11216-73				
M36	36	43	36-ОСТ 1 11215-73 36-ОСТ 1 11216-73	M105	105	115	105-ОСТ 1 11215-73 105-ОСТ 1 11216-73				
M39	39	46	39-ОСТ 1 11215-73 39-ОСТ 1 11216-73	M110	110	120	110-ОСТ 1 11215-73 110-ОСТ 1 11216-73				
M42	42	49	42-ОСТ 1 11215-73 42-ОСТ 1 11216-73	M115	115	125	115-ОСТ 1 11215-73 115-ОСТ 1 11216-73				
M45	45	52	45-ОСТ 1 11215-73 45-ОСТ 1 11216-73	M120	120	130	120-ОСТ 1 11215-73 120-ОСТ 1 11216-73				

Лит. изм.

№ изв.

1368

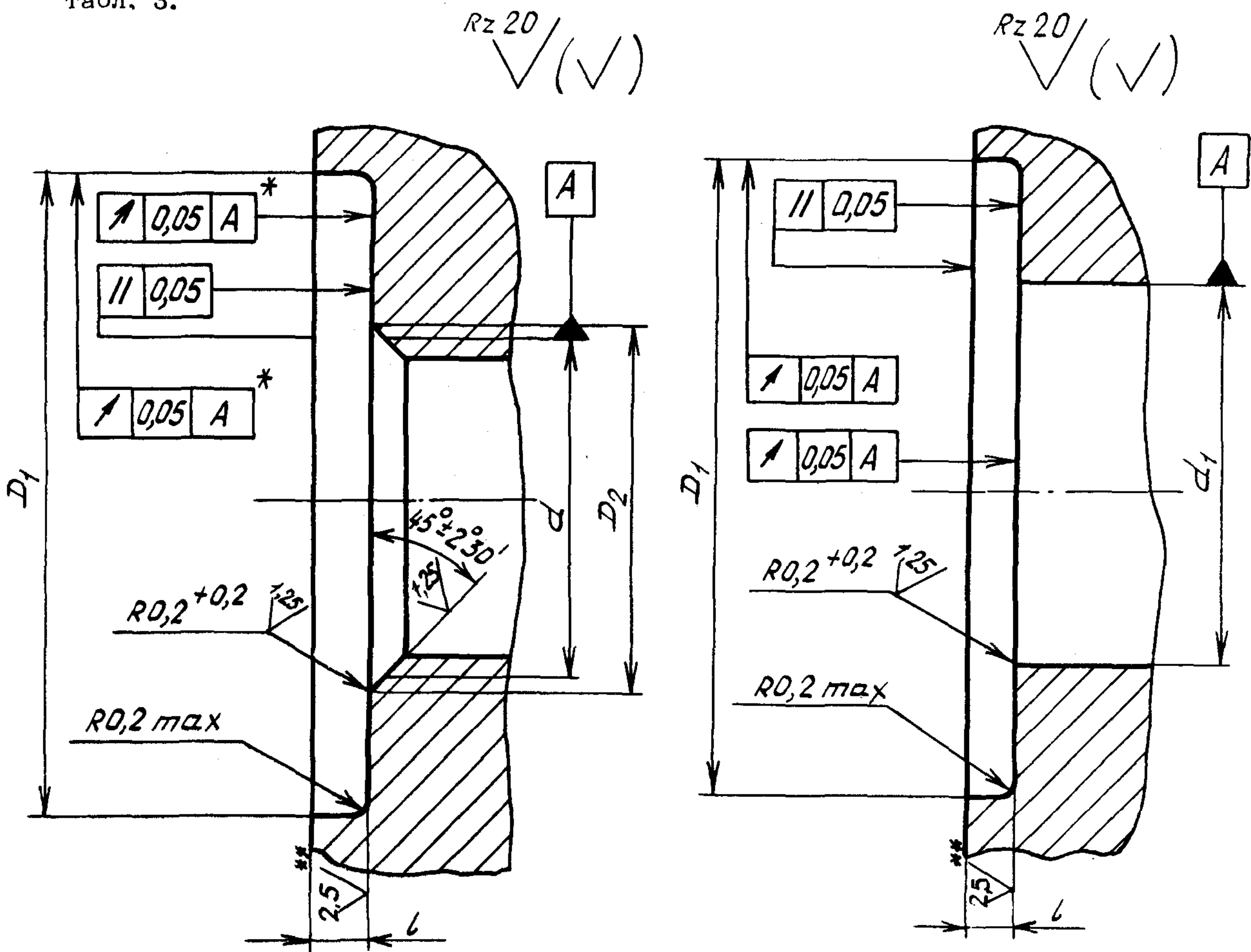
Инв. № дубликата

Инв. № подлинника

1.5. При установке армированных уплотнительных колец в посадочные места и при сборке изделия должна быть исключена возможность механического повреждения колец.

2. КОНСТРУКЦИЯ И РАЗМЕРЫ ПОСАДОЧНЫХ МЕСТ

2.1. Конструкция и размеры посадочных мест для армированных уплотнительных колец должны соответствовать указанным на черт. 3 и 4 и в табл. 3.



Черт. 3

Черт. 4

мм

Таблица 3

d	d ₁	D ₁	D ₂	l, не более	d	d ₁	D ₁	D ₂	l, не более
	Пред. откл.					Пред. откл.			
	по Н11	по Н11	по Н12			по Н11	по Н11	по Н12	
M6	6	11,7	6	0,8	M12	12	19,7	12	1,3
M8	8	13,7	8		M14	14	21,7	14	
M10	10	17,7	10	1,3	M16	16	23,7	16	

* Биение относительно среднего диаметра резьбы.

** Шероховатость после покрытия.

Инв. № дубликата	
Инв. № подлинника	1368
Лит. изм.	1
№ изв.	11686

мм

Продолжение

d	d ₁	D ₁	D ₂	l, не более	d	d ₁	D ₁	D ₂	l, не более
	Пред. откл.					Пред. откл.			
	по Н11	по Н11	по Н12			по Н11	по Н11	по Н12	
M18	18	27,7	18	1,8	M60	60	74,2	60	2,3
M20	20	29,7	20		M64	64	78,2	64	
M22	22	31,7	22		M68	68	82,2	68	
M24	24	33,7	24		M72	72	86,2	72	
M27	27	36,7	27		M76	76	90,2	76	
M30	30	39,7	30		M80	80	94,2	80	
M33	33	42,7	33		M85	85	98,2	85	
M36	36	47,7	36		M90	90	102,2	90	
M39	39	50,7	39		M95	95	106,2	95	
M42	42	53,7	42		M100	100	114,2	100	
M45	45	56,7	45		M105	105	119,2	105	
M48	48	59,7	48		M110	110	124,2	110	
M52	52	66,2	52		M115	115	129,2	115	
M56	56	70,2	56	M120	120	134,2	120		

2.2. Сопряженные с армированными уплотнительными кольцами контактные поверхности посадочных мест, не показанные на черт. 3 и 4, должны иметь шероховатость поверхности после покрытия $\sqrt{2,5}$ и допуск плоскостности поверхности 0,05 мм.

2.3. На поверхностях с шероховатостью $\sqrt{2,5}$ риски, царапины, забоины и вырывы не допускаются.

Ив. № дубликата	
Ив. № подлинника	1368
Лит. изм.	1
№ изв.	11686

