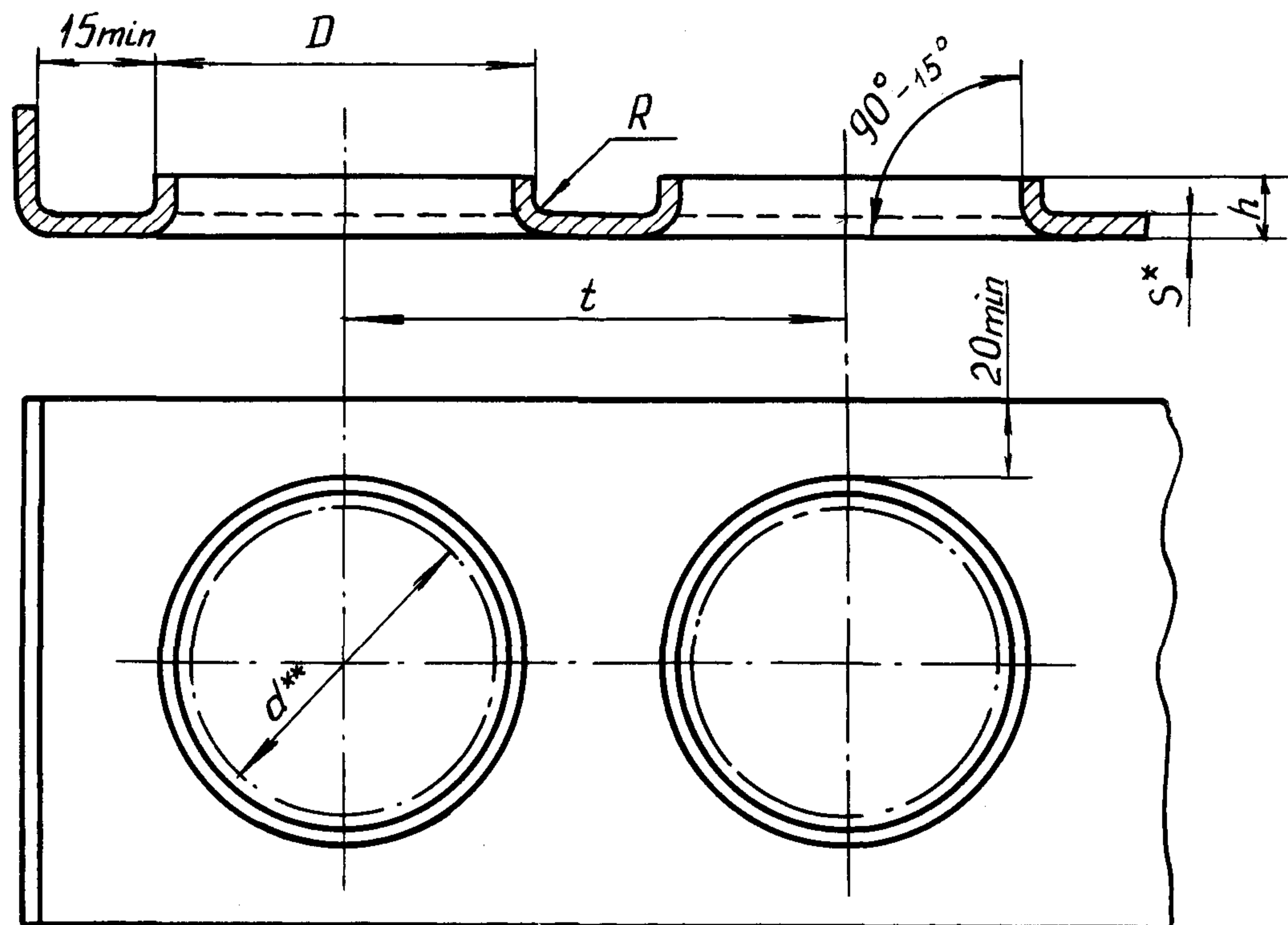


2. Конструкция и размеры отбортовок должны соответствовать указанным:
- для типа 1 - на черт. 1 и в табл. 1;
 - для типа 2 - на черт. 2 и в табл. 2;
 - для типа 3 - на черт. 3 и в табл. 3.

Тип 1



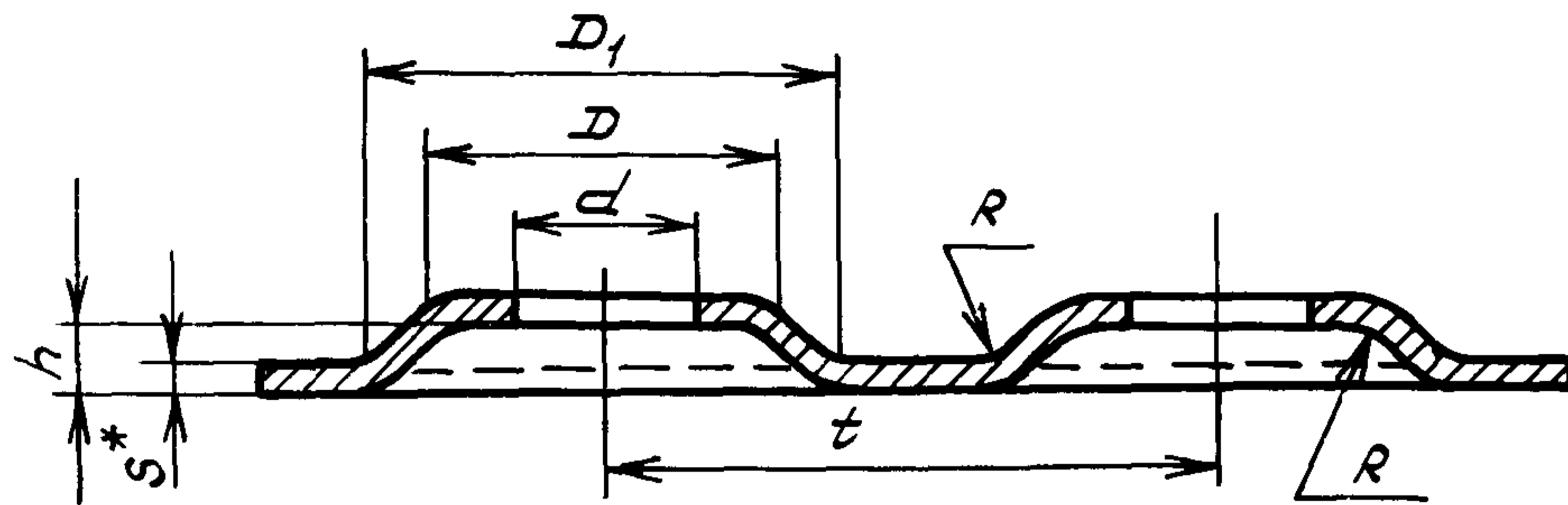
Черт. 1

* Размер для справок.
 ** Размер до отбортовки.

Лит.изм.	5	6
№ изв.	7980	10034

Инв. № дубликата	1630
Инв. № подлинника	

Тип 2



Черт. 2

Таблица 2

мм

До отбор-товки	После отбортовки Пред. откл. +0,5 -1,0	D	D_1	t , не менее	h	R	s																			
15	16	18	22	28	2	1,5	0,3	0,5	-	-	-	-														
20	21	24	28	33					-	-	-	-														
25	26	31	37	43	3	2,0			0,8	1	1,2	1,5														
30	32	36	42	48									-													
35	37	43	51	58	4	3,0							1	1,5	1,8	2,1										
40	42	48	56	63													-									
45	47	55	65	74	5	3,5											1,2	1,5	2,1	2,4						
50	53	60	70	80																	-					
55	58	65	75	85	6	4,0															1,5	1,8	2,4	2,7		
60	63	72	84	96																					-	
65	68	77	89	103	7	4,5	1,8	2,1																	2,7	3,0
70	74	82	94	110																						
80	84	94	108	128	8	5,0			2,1	2,4	3,0	3,3														
90	94	106	122	145																						
100	105	116	132	155	9	5,5							2,4	2,7	3,3	3,6										
110	115	128	146	169																						
120	125	140	160	183	10	6,0											2,7	3,0	3,6	3,9						
140	146	162	184	210																						
160	166	184	208	234	11	7,0															3,0	3,3	3,9	4,2		
180	187	208	236	262																						
180	187	208	236	262	12	7,5	3,3	3,6																	4,2	4,5
200	208	230	260	286																						
200	208	230	260	286	14	8,0			3,6	3,9	4,5	4,8														
200	208	230	260	286																						

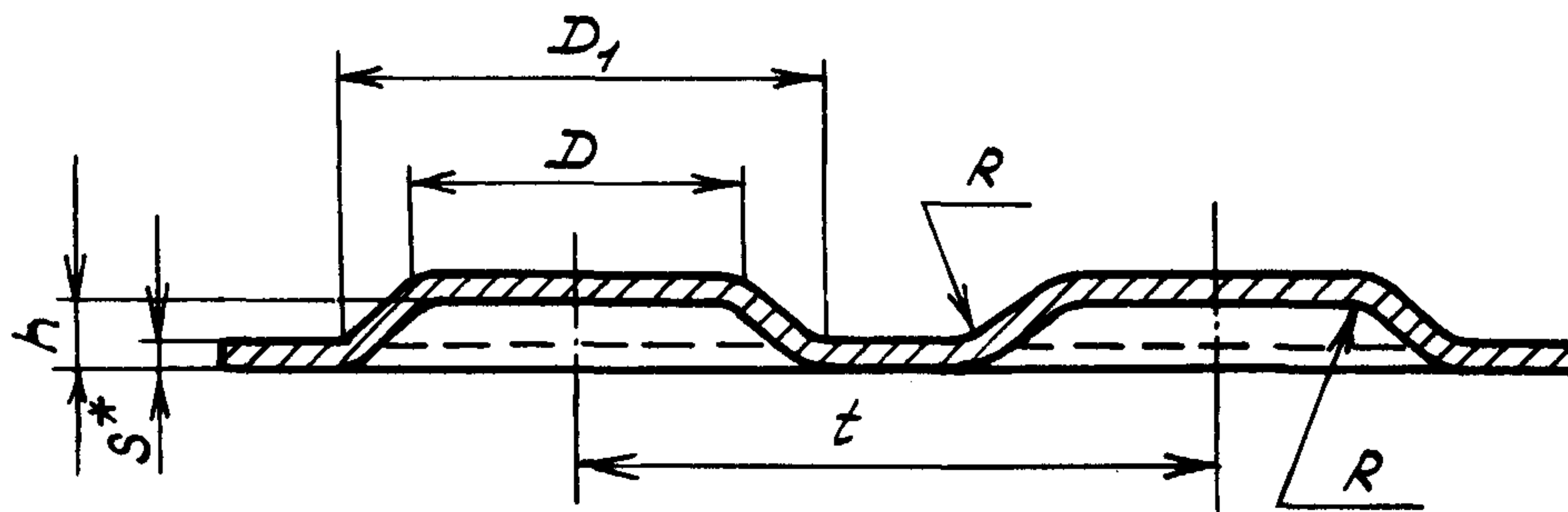
* Размер для справок.

Лит. изм. 6
№ изв. 10034

Лит. изм. 5
№ изв. 7980

Изм. № дубликата 1630
Изм. № подлинника

Тип 3



Черт. 3

Таблица 3

мм

D	D_1	t , не менее	h	R	S										
15	19	26	2	1,5	0,3	0,5	0,8	1,0	1,2	1,5	2,0	-	-	-	-
18	22	28										-	-		
24	28	33										-	-		
31	37	43	3	2,0								-	-	-	-
36	42	48										-	-		
43	51	58	4	2,5								-	-	-	-
48	56	63										-	-		
55	65	74	5	3,0								-	-	-	-
60	70	80										-	-		
65	75	85										-	-		
72	84	96	6	3,5								-	-	-	-
77	89	103										-	-		
82	94	110			-	-									
94	108	128	7	4,0	-	-	-	-							
106	122	145	8	5,0	-	-	-	-							
116	132	155			-	-									
128	146	169	9	6,0	-	-	-	-							
140	160	183	10		-	-	-	-							
162	184	210	11		-	-	-	-							
184	208	234	12	7,0	-	-	-	-							
208	236	262	14	8,0	-	-	-	-							
230	260	286	15		-	-	-	-							

*Размер для справок.

Лит.изм. 6
№ изв. 10034

5
7980

1630

Инв. № дубликата
Инв. № подлинника

ЛИСТ РЕГИСТРАЦИИ ИЗМЕНЕНИЙ

№ изм.	Номера страниц				Номер "Изв. об изм."	Подпись	Дата	Срок введения изменения
	Изме- ненных	Заме- ненных	Новых	Анну- лиро- ванных				
1	1	-	-	-	6434	Шийаз	20/IV-77	1/V-77
2	6	-	-	-	6658	Шийаз	5/XI-78	1/VII-77
3	6	-	-	-	7058	Кашар	6.XII-77	1.07.78.
4	1, 6	-	7	-	7462	Кротцова	18.X-78.	1.01.79.
5	1, 2, 4, 5, 6	-	-	-	8980	Эфенд	13.02.81	
7	1, 6	-	-	-	12293	Эфенд	20.01.98.	
8	1	-	-	-	12610	Эфенд		