

УДК 62-762.444:669.01:629.7

Группа Д15

ОТРАСЛЕВОЙ СТАНДАРТ

КОЛЬЦА МЕТАЛЛИЧЕСКИЕ Конструкция и размеры

ОСТ 1 11217-73

На 6 страницах

ОКП 75 9610

Распоряжением Министерства от 19 сентября 1973 г.

№ 087-16

срок введения установлен с 1 июля 1974 г.

1. Настоящий стандарт распространяется на металлические кольца, предназначенные для изготовления армированных уплотнительных колец.

Инв. № дубликата

Инв. № подлинника

1370

Лит. изм.

1

2

3

№ изв.

6009

6854

11686

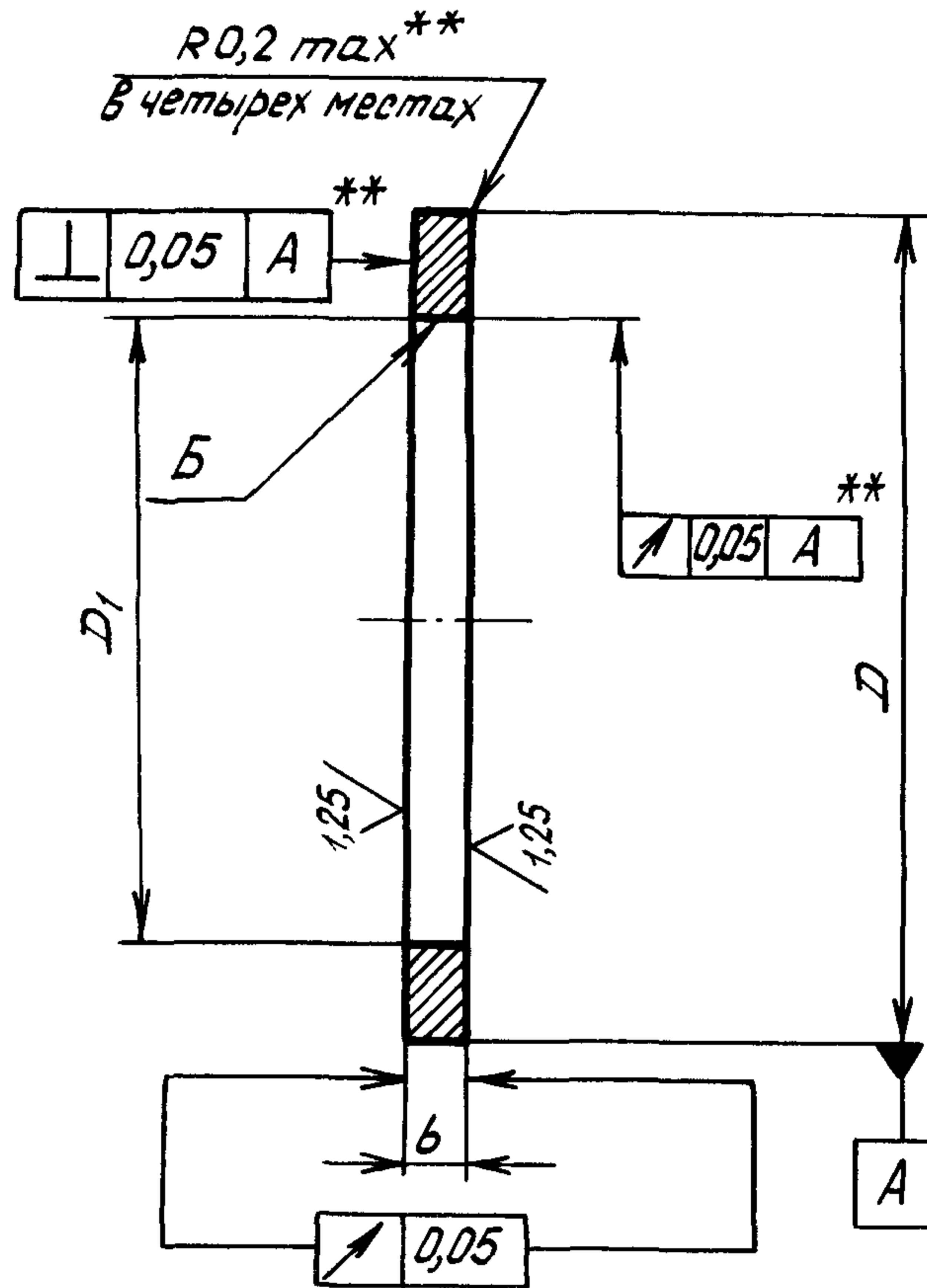
Издание официальное

ГР 2634 от 27.09.73

Перепечатка воспрещена

2. Конструкция и размеры металлических колец должны соответствовать указанным на чертеже и в таблице.

2,5 / (✓)



Размеры, мм

Диаметр уплотняющей резьбы d^*	Пред. откл.			Масса 1000 шт., кг
	D	D_1	b	
	по f9	по H9	-0,03	
M6	11,5	8,5	1,0	1,20
M8	13,5	10,5		1,47
M10	17,5	12,5	1,5	2,98
M12	19,5	14,5		3,38
M14	21,5	16,5		3,78
M16	23,5	18,5		4,18
M18	27,5	21,0	2,0	5,96
M20	29,5	23,0		6,45
M22	31,5	25,0		6,94
M24	33,5	27,0		7,44
M27	36,5	30,0		8,16

* Размер для справок.

** Размеры обеспечиваются инструментом.

Инв. № дубликата	Инв. № подлинника	Лит. изм.	№ изв.
	1370	3	11686

Продолжение

Размеры, мм

Диаметр уплотня- емой резьбы α *	D	D_1	b	Масса 1000 шт., кг
	Пред. откл.			
	по $f9$	по $H9$	-0,03	
M30	39,5	33,0	2,0	8,90
M33	42,5	36,0		9,65
M36	47,5	39,0		10,60
M39	50,5	42,0		11,35
M42	53,5	45,0		12,10
M45	56,5	48,0		12,80
M48	59,5	51,0		13,55
M52	66,0	56,0	2,5	18,60
M56	70,0	60,0		19,90
M60	74,0	64,0		21,10
M64	78,0	68,0		22,20
M68	82,0	72,0		23,80
M72	86,0	76,0		24,70
M76	90,0	80,0		26,00
M80	94,0	84,0	3,0	27,20
M85	99,0	89,0		28,40
M90	104,0	94,0		29,60
M95	109,0	99,0		30,40
M100	114,0	104,0		40,10
M105	119,0	109,0		41,90
M110	124,0	114,0		43,80
M115	129,0	119,0	45,60	
M120	134,0	124,0	47,50	

3. Материал: сталь марки 12X18H10T по ГОСТ 5949-75.

4. Термообработка: закалить**.

5. Поверхность Б обрабатывать обдувкой электрокорундовым песком по ГОСТ 3647-80, номер зерна 63.

6. Покрытие: Хим,Пас**.

7. Поверхность Б подготовить под обрешивание, обеспечив выполнение требований по ОСТ 1 11215-73, ОСТ 1 11216-73 (пункт 8).

* Размер для справок.

** По действующим в отрасли документам.

3

2

1

Лит. изм.

11686

6854

6009

№ изв.

1370

Инв. № дубликата

Инв. № подлинника

ПРИЛОЖЕНИЕ

Обязательное

КОДЫ ОКП

Диаметр уплотняемой резьбы d	Код ОКП
M6	75 9610 7001 00
M8	75 9610 7002 10
M10	75 9610 7003 09
M12	75 9610 7004 08
M14	75 9610 7005 07
M16	75 9610 7006 06
M18	75 9610 7007 05
M20	75 9610 7008 04
M22	75 9610 7009 03
M24	75 9610 7010 10
M27	75 9610 7011 09
M30	75 9610 7012 08
M33	75 9610 7013 07
M36	75 9610 7014 06
M39	75 9610 7015 05
M42	75 9610 7016 04
M45	75 9610 7017 03
M48	75 9610 7018 02
M52	75 9610 7019 01
M56	75 9610 7020 08
M60	75 9610 7021 07
M64	75 9610 7022 06
M68	75 9610 7023 05
M72	75 9610 7024 04
M76	75 9610 7025 03
M80	75 9610 7026 02
M85	75 9610 7027 01
M90	75 9610 7028 00
M95	75 9610 7029 10
M100	75 9610 7030 06
M105	75 9610 7031 05
M110	75 9610 7032 04
M115	75 9610 7033 03
M120	75 9610 7034 02

№ ИЗМ.	3
№ ИЗВ	11686

Инв. № дубликата	
Инв. № подлинника	1370

ЛИСТ РЕГИСТРАЦИИ ИЗМЕНЕНИЙ

Номер изме- нения	Номер листа (страницы)				Номер доку- мента	Подпись	Дата внесе- ния изм.	Дата введения изм.
	изме- ненного	замене- нного	нового	аннули- рован- ного				

Переиздан с учетом изменений № 1, 2, 3.

Инв № дубликата

Инв № подлинника

1 370