

УДК 629.7-396.986

Группа Д15

ОТРАСЛЕВЫЕ СТАНДАРТЫ

ОСТ 1 11210-81
ОСТ 1 11211-81

ЗАГЛУШКИ КОНИЧЕСКИЕ Конструкция и размеры

На 7 страницах

Взамен ОСТ 1 11210-73
ОСТ 1 11211-73

ОКП 75 9690

Дата введения 01.07.82

1. Настоящие стандарты распространяются на конические заглушки, применяемые в уплотнительных устройствах.

Инв. № дубликата

Инв. № подлинника

4682

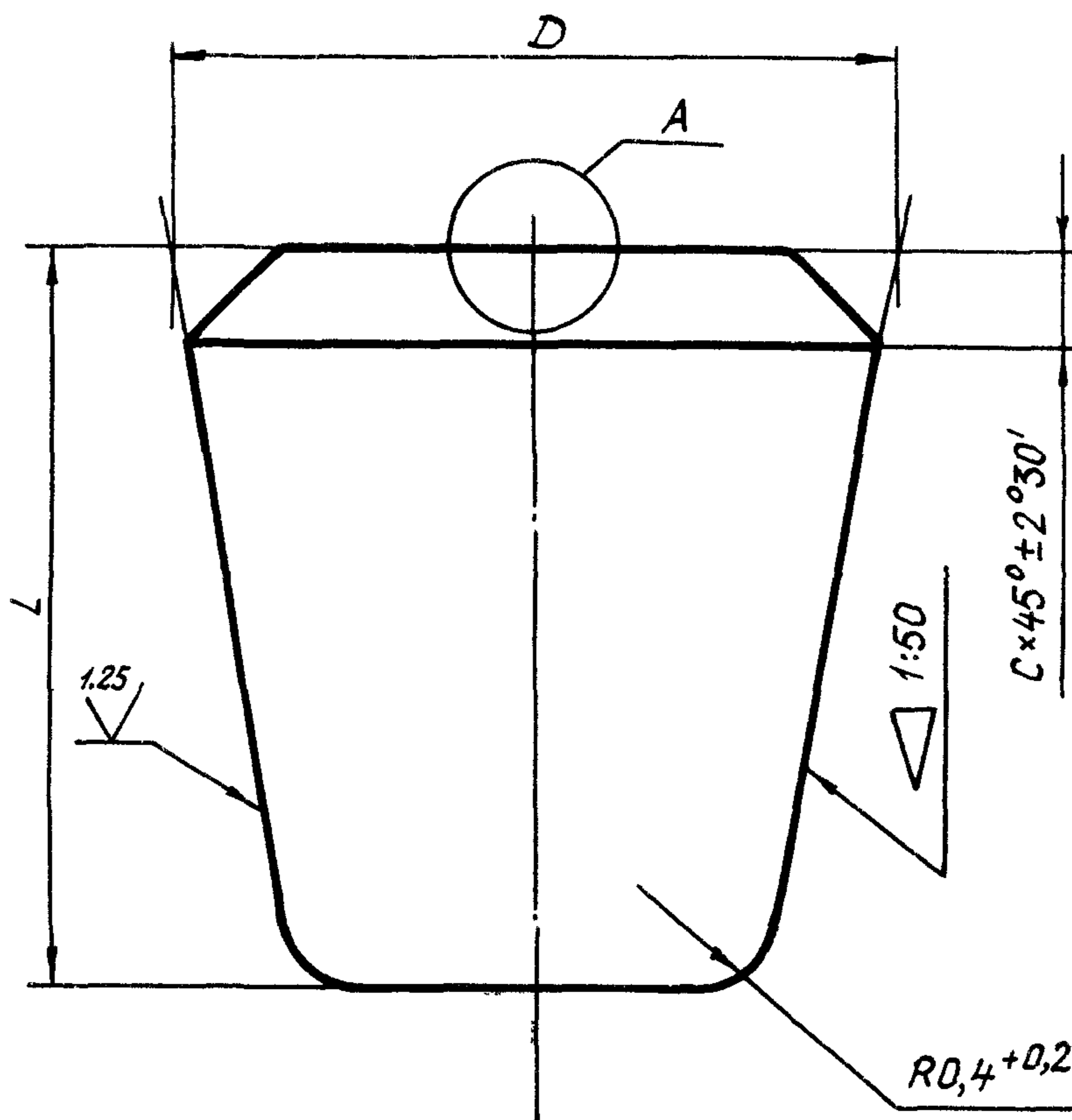
Издание официальное

ГР 8229612, 8229628 от 03.12.81

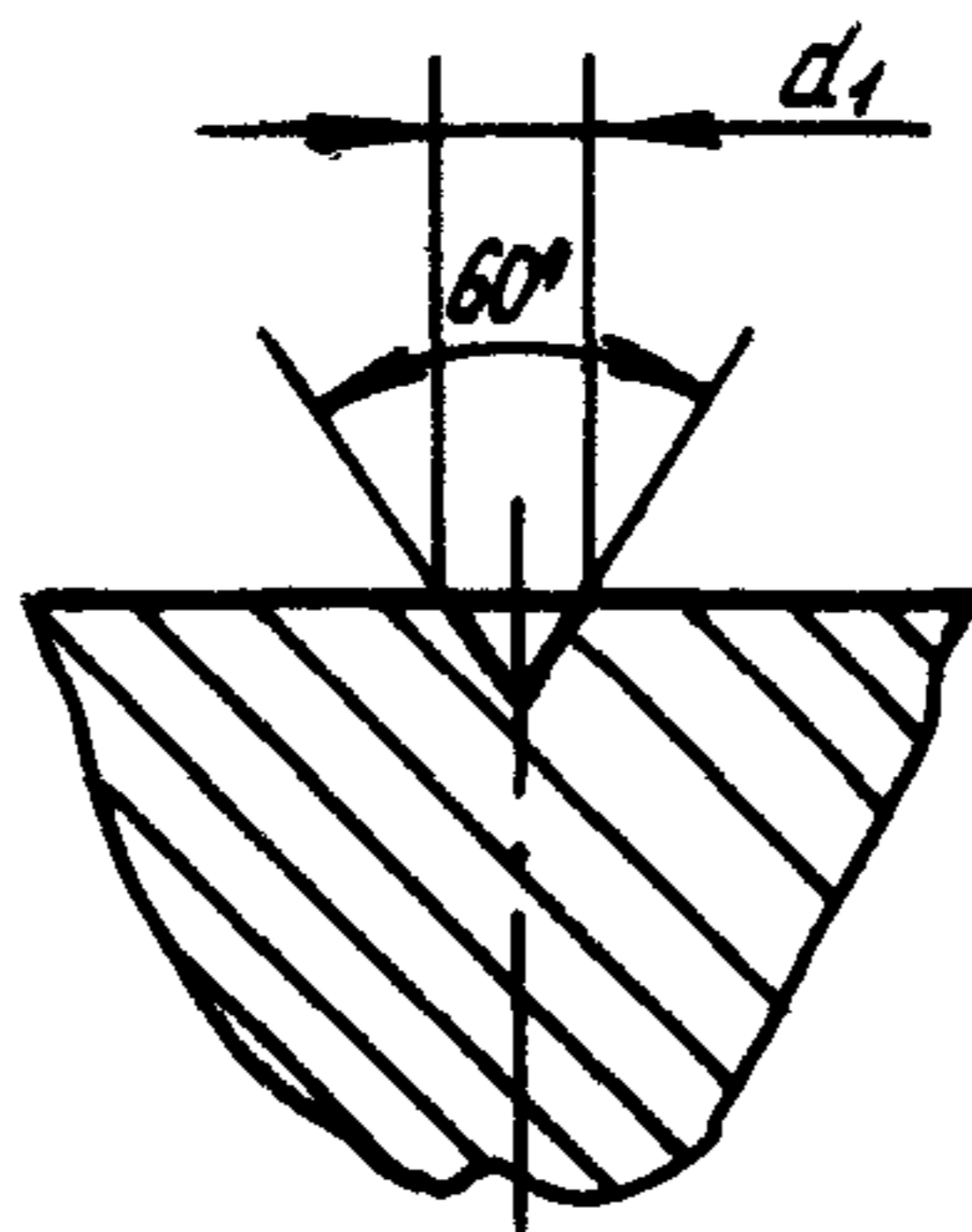
Перепечатка воспрещена

2. Конструкция и размеры конических заглушек должны соответствовать указанным на чертеже и в таблице.

12,5/ (✓)



А вариант



№ изм.	2	3
№ изв.	11064	11654

Изм. № дубликата	4682
Изм. № подлинника	

Размеры, мм

Диаметр отверстия под заглушку d^*	D		d_1	L $\pm 0,2$	C		Масса 1000 шт., кг	
	Номин.	Пред. откл.			Номин.	Пред. откл.	из алюминиевого сплава	из стали
2,0	2,42	-0,009	0,3	4	0,4	+0,2	0,047	0,140
2,5	2,92						0,068	0,199
3,0	3,42	-0,012	0,5	5	0,6*	+0,3	0,117	0,351
3,5	3,92			6			0,156	0,468
4,0	4,42			8			0,233	0,704
4,5	4,92		1,0	6			0,298	0,890
5,0	5,42			8			0,455	1,370
5,5	5,92			8			0,570	1,710
6,0	6,42	-0,015	1,5	9	0,8	+0,4	0,750	2,250
6,5	6,92			10			0,870	2,640
7,0	7,42		2,0	12			1,120	3,360
8,0	8,42			14			1,720	5,150
10,0	10,42	-0,018	2,0	14	1,0	+0,5	3,080	9,350
12,0	12,42						4,360	13,100

* Размер для справок.

3. Материал: сплав 14X17H2 ТУ 14-1-377-72; алюминиевый сплав АК4-1-Т1 ГОСТ 21488-76.

Допускается применять заглушки из алюминиевого сплава АК6-Т1 ГОСТ 21488-76.

№ изм. 3
№ изв. 11654

№ изм. 2
№ изв. 11064

4682

Изм. № дубликата
Изм. № подлинника

4. Покрытие:^{*} для стали - Хим. Пас.; для алюминиевого сплава -
Ан.Окс.хром.

Допускается изготавливать заглушки из алюминиевого сплава без покрытия с последующей защитной окраской их торцов и канавок после запрессовки и зачеканки.

5. Предельные отклонения на угол уклона - по ГОСТ 8908-81:

- для $d \leq 3,5$ мм - по 6-й степени точности;
- для $d > 3,5$ мм - по 7-й степени точности.

6. Маркировать обозначение и клеймить окончательную приемку на бирке для партии деталей.

7. Коды ОКП приведены в приложении.

8. Для условного обозначения конических заглушек из алюминиевого сплава применяются коды:

- 1 - для заглушек с покрытием;
- 2 - для заглушек без покрытия.

Пример наименования и обозначения конической заглушки для отверстия диаметром $d = 5$ мм из алюминиевого сплава с покрытием

Ан.Окс.хром:

Заглушка 5-1-ОСТ 1 11210-81

То же, без покрытия:

Заглушка 5-2-ОСТ 1 11210-81

То же, из стали:

Заглушка 5-ОСТ 1 11211-81

№ изм.	1	3
№ изв.	10189	11654

Инв. № дубликата	
Инв. № подлинника	4682

^{*} По действующей отраслевой документации.

ПРИЛОЖЕНИЕ

Обязательное

КОДЫ ОКП

Обозначение заглушки	Код ОКП
2-1-ОСТ 1 11210-81	75 969 16001 06
2,5-1-ОСТ 1 11210-81	75 969 16002 05
3-1-ОСТ 1 11210-81	75 969 16003 04
3,5-1-ОСТ 1 11210-81	75 969 16004 03
4-1-ОСТ 1 11210-81	75 969 16005 02
4,5-1-ОСТ 1 11210-81	75 969 16006 01
5-1-ОСТ 1 11210-81	75 969 16007 00
5,5-1-ОСТ 1 11210-81	75 969 16008 10
6-1-ОСТ 1 11210-81	75 969 16009 09
6,5-1-ОСТ 1 11210-81	75 969 16010 05
7-1-ОСТ 1 11210-81	75 969 16011 04
8-1-ОСТ 1 11210-81	75 969 16012 03
10-1-ОСТ 1 11210-81	75 969 16014 01
12-1-ОСТ 1 11210-81	75 969 16016 10
2-2-ОСТ 1 11210-81	75 969 16020 03
2,5-2-ОСТ 1 11210-81	75 969 16021 02
3-2-ОСТ 1 11210-81	75 969 16022 01
3,5-2-ОСТ 1 11210-81	75 969 16023 00
4-2-ОСТ 1 11210-81	75 969 16024 10
4,5-2-ОСТ 1 11210-81	75 969 16025 09
5-2-ОСТ 1 11210-81	75 969 16026 08
5,5-2-ОСТ 1 11210-81	75 969 16027 07
6-2-ОСТ 1 11210-81	75 969 16028 06
6,5-2-ОСТ 1 11210-81	75 969 16029 05
7-2-ОСТ 1 11210-81	75 969 16030 01
8-2-ОСТ 1 11210-81	75 969 16031 00
10-2-ОСТ 1 11210-81	75 969 16033 09
12-2-ОСТ 1 11210-81	75 969 16035 07
2-ОСТ 1 11211-81	75 969 17001 02
2,5-ОСТ 1 11211-81	75 969 17002 01
3-ОСТ 1 11211-81	75 969 17003 00
3,5-ОСТ 1 11211-81	75 969 17004 10
4-ОСТ 1 11211-81	75 969 17005 09

№ изм	2
№ изв	11064

Инв. № дубликата	
Инв. № оригинала	4682

Продолжение

Обозначение заглушки	Код ОКП
4,5-ОСТ 1 11211-81	75 969 17006 08
5-ОСТ 1 11211-81	75 969 17007 07
5,5-ОСТ 1 11211-81	75 969 17008 06
6-ОСТ 1 11211-81	75 969 17009 05
6,5-ОСТ 1 11211-81	75 969 17010 01
7-ОСТ 1 11211-81	75 969 17011 00
8-ОСТ 1 11211-81	75 969 17012 10
10-ОСТ 1 11211-81	75 969 17014 08
12-ОСТ 1 11211-81	75 969 17016 06

№ дубликата	
№ подлинника	4682
№ изм.	2
№ изв	11064

ЛИСТ РЕГИСТРАЦИИ ИЗМЕНЕНИЙ

№ изм.	Номера страниц				Номер "Изв. об изм."	Подпись	Дата	Срок введения изменения
	изме- ненных	заме- ненных	новых	анну- лиро- ванных				
1	1, 2, 3, 4	-	-	-	10123	[Signature]		1.5.
1	1, 2, 3, 5	-	-	-	11064	[Signature]	30.07.91	01.01.87
3	1, 2, 3, 4	-	-	-	11654	[Signature]	30.07.91	01.07.91

Изм. № дубликата	
Изм. № подлинника	4682